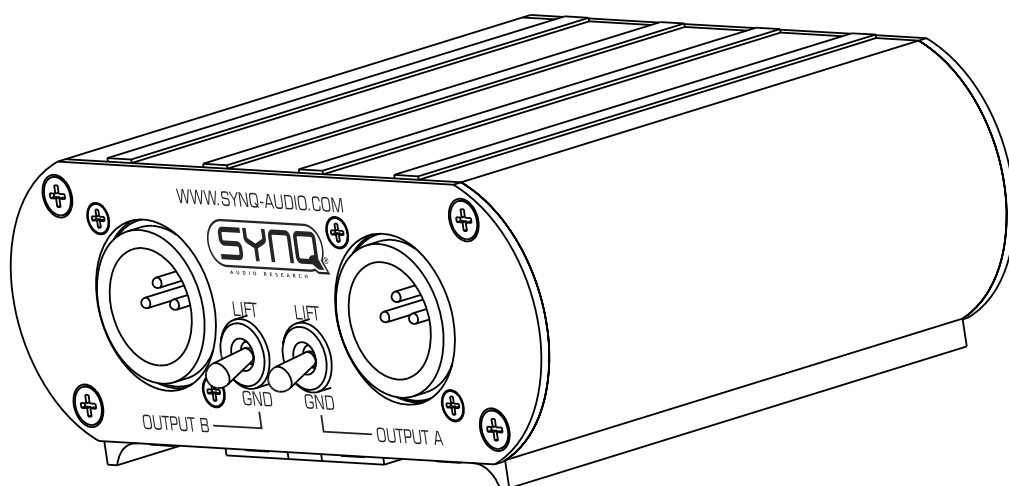


STEREO DIRECT INJECTION BOX GROUNDLOOP ISOLATOR

SDI-1



Operation Manual	EN
Mode d'emploi	FR
Gebruiksaanwijzing	NL
Bedienungsanleitung	DE
Manual de instrucciones	ES



Version: 1.0





EN - DISPOSAL OF THE DEVICE

Dispose of the unit and used batteries in an environment friendly manner according to your country regulations.

FR - DÉCLASSER L'APPAREIL

Débarrassez-vous de l'appareil et des piles usagées de manière écologique conformément aux dispositions légales de votre pays.

NL - VERWIJDEREN VAN HET APPARAAT

Verwijder het toestel en de gebruikte batterijen op een milieuvriendelijke manier conform de in uw land geldende voorschriften.

DU - ENTSORGUNG DES GERÄTS

Entsorgen Sie das Gerät und die Batterien auf umweltfreundliche Art und Weise gemäß den Vorschriften Ihres Landes.

ES - DESHACERSE DEL APARATO

Reciclar el aparato y pilas usadas de forma ecologica conforme a las disposiciones legales de su país.

PT - COMO DESFAZER-SE DA UNIDADE

Tente reciclar a unidade e as pilhas usadas respeitando o ambiente e em conformidade com as normas vigentes no seu país.

OPERATION MANUAL

Thank you for buying this Synq® product. To take full advantage of all possibilities, please read these operating instructions very carefully.

FEATURES

This unit is radio-interference suppressed. This appliance meets the requirements of the current European and national guidelines. Conformity has been established and the relevant statements and documents have been deposited by the manufacturer.

- This stereo DI-box is the perfect problem-solver for many applications!
 - Converts unbalanced audio signals to balanced so they can be transported over long symmetric cables with maximal protection against interferences of all kinds.
 - Humming noises coming from laptops, PCs and many others can be easily solved: the ground lift switches separate the in/outputs to avoid any ground loops.
- No active components inside: no noisy op-amps and no empty batteries when you need them ...
- Separate ground lift switches for both channels
- Very high grade audio transformers for excellent audio characteristics:
 - Very low distortion: <0,005% @ 1kHz, 0dBu
 - Supports very high audio levels
 - Excellent CMRR: >80dB @ 60Hz
 - Excellent freq. response: 20Hz – 20kHz (+/-0.5dB)
- Versatile connections:
 - Inputs: RCA + COMBO (Jack/XLR) on both channels
 - Outputs: XLR-male on both channels
- Rugged black anodized ALU housing

BEFORE USE

- Before you start using this unit, please check if there's no transportation damage. Should there be any, do not use the device and consult your dealer first.
- **Important:** This device left our factory in perfect condition and well packaged. It is absolutely necessary for the user to strictly follow the safety instructions and warnings in this user manual. Any damage caused by mishandling is not subject to warranty. The dealer will not accept responsibility for any resulting defects or problems caused by disregarding this user manual.
- Keep this booklet in a safe place for future consultation. If you sell the fixture, be sure to add this user manual.
- To protect the environment, please try to recycle the packing material as much as possible.

Check the contents:

Check that the carton contains the following items:

- User manual
- SDI-1 unit

SAFETY INSTRUCTIONS:



This symbol means: indoor use only



This symbol means: Read instructions

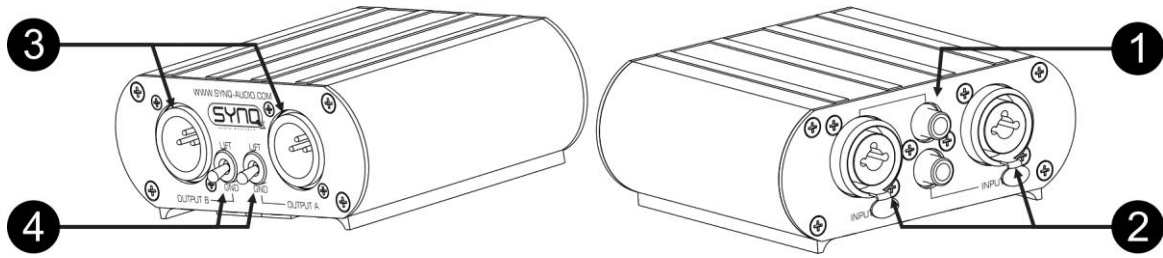
- To avoid condensation to be formed inside, allow the unit to adapt to the surrounding temperatures when bringing it into a warm room after transport. Condense sometimes prevents the unit from working at full performance or may even cause damages.
- This unit is for indoor use only.
- Don't place metal objects or spill liquid inside the unit. No objects filled with liquids, such as vases, shall be placed on this appliance. Electric shock or malfunction may result. If a foreign object enters the unit, immediately disconnect the mains power.

- No naked flame sources, such as lighted candles, should be placed on the appliance.
- Prevent use in dusty environments and clean the unit regularly.
- Inexperienced persons should not operate this device.
- Maximum safe ambient temperature is 40°C. Don't use this unit at higher ambient temperatures.
- Please use the original packing when the device is to be transported.
- Due to safety reasons it is prohibited to make unauthorized modifications to the unit.

CLEANING THE APPLIANCE:

Clean by wiping with a polished cloth slightly dipped with water. Avoid getting water inside the unit. Do not use volatile liquids such as benzene or thinner which will damage the unit.

FUNCTIONS



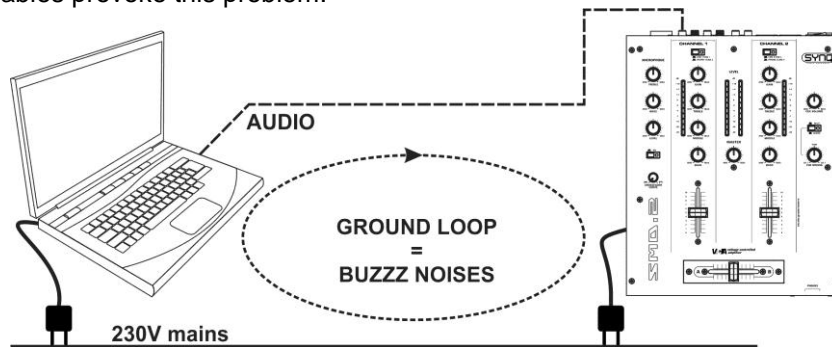
1. **CINCH INPUTS:** connect any unbalanced audio equipment to this input.
2. **COMBO INPUTS:** accepts any balanced or unbalanced audio signal via both jack 6.3mm and XLR-3pin.
3. **XLR OUTPUTS:** balanced output, ready to be connected to long symmetrical cables.
4. **GROUND LIFT SWITCHES:** used to break eventual ground loops and thus solve humming noises.

USING THE SDI-1

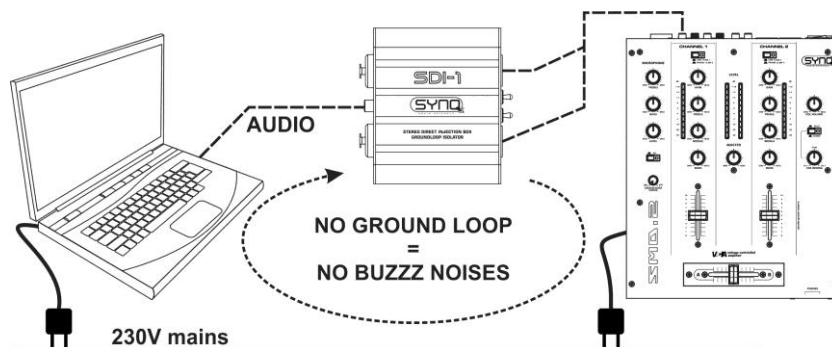
The setup of a passive DI-box is incredibly simple but also extremely effective to solve certain problems. The secret of a good DI-box lays in the quality of the audio transformers inside... A passive DI-box can be used for many different applications. Below we give 2 examples:

Example1: LAPTOP produces BUZZZZ noises

PROBLEM: Often laptops produce buzz noises while connected to an audio mixer, ground loops through audio and power cables provoke this problem.

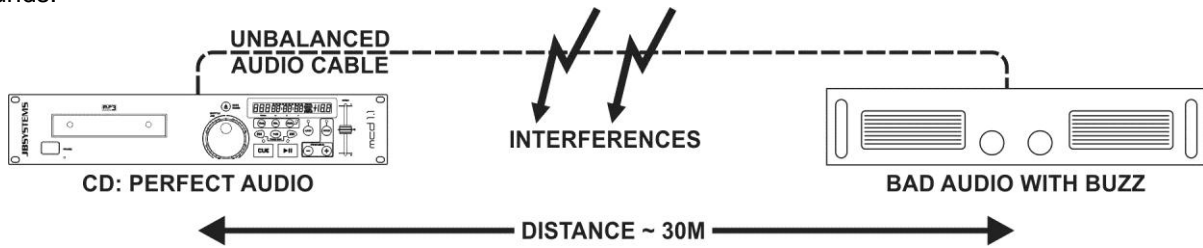


SOLUTION: Just put the SDI-1 in the audio line and use the ground lift switches to break the loop. Solved!

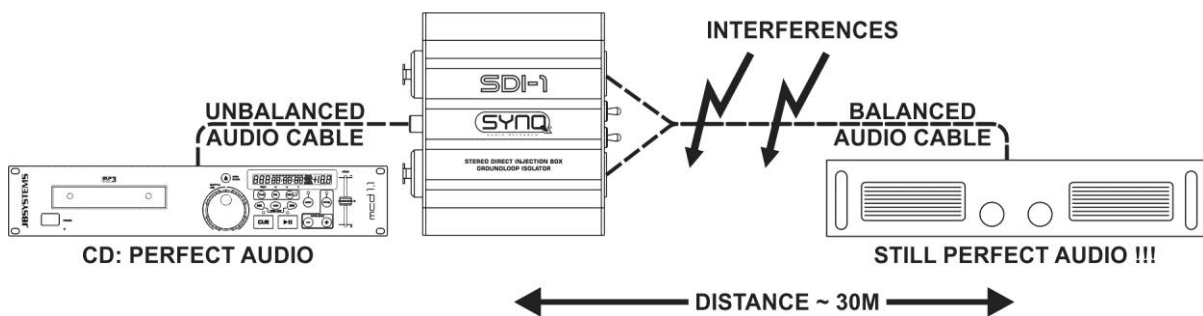


Example2: a long audio cable is needed

PROBLEM: Imagine you need a long (+/-30m) audio cable but your CD-player/... has no balanced output: the unbalanced audio cable will pick up all kinds of unwanted interferences (from lights, refrigerators, ...): as a result your audio signal will be distorted with plenty of unwanted background noises, humming and buzz sounds.

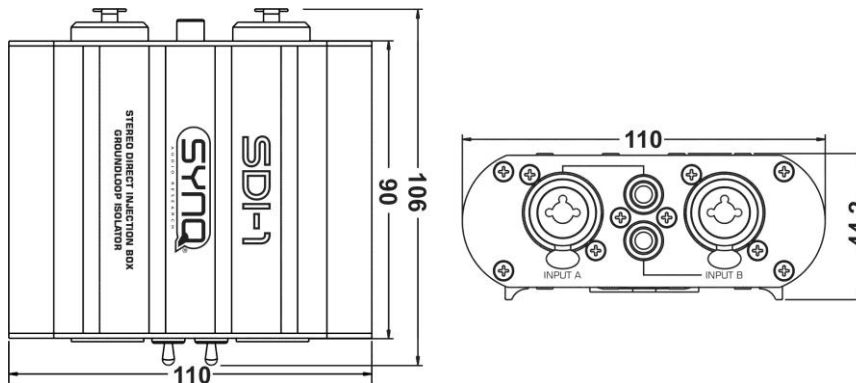


SOLUTION: Just connect the unbalanced output of the CD-player/... to the input of the SDI-1. Connect the long balanced audio cables to the output of the SDI-1. Connect the other end of the balanced cable to the balanced input of your amplifier. The balanced audio cables are well protected against external interferences so the audio will stay clean when it arrives at the amplifier, problem solved!



SPECIFICATIONS

- Freq. Response: 20Hz - 20kHz (+0.5dB / -0.5dB)
- THD @ 30Hz: <0,005%, 0 dBu output
- THD @ 1kHz: <0,005%, 0 dBu output
- CMRR: >80 dB @ 60Hz
- Input impedance: 76 kΩ
- Max Input level: +21 dBu
- Output impedance: 1kΩ
- Max output level: +12 dBu @ 600 ohms
- Dimensions: 105 x 110 x 44,2mm
- Weight: 0,44 kg



Every information is subject to change without prior notice
 You can download the latest version of this user manual on our website: www.synq-audio.com

GUIDE D'UTILISATION

Nous vous remercions d'avoir acheté ce produit Synq®. Lisez attentivement les présentes instructions d'utilisation pour tirer profit de toutes les possibilités du produit.

CARACTÉRISTIQUES

Cet appareil ne produit pas d'interférences radio. Cet appareil répond aux exigences des directives européennes et nationales en vigueur. La conformité a été établie et les déclarations et documents correspondants ont été déposés par le fabricant.

- Cette DI-box stéréo est la solution parfaite pour plusieurs applications !
 - Elle permet de convertir des signaux audio asymétriques en signaux symétriques pouvant être transportés sur de longs câbles symétriques avec une protection maximale contre tout type d'interférence.
 - Les bourdonnements provenant d'appareils électroniques tels qu'ordinateurs portables, PC etc. peuvent être facilement résolus : le commutateur « ground lift » permet de séparer les entrées/sorties pour éviter les boucles de masse.
- Cette boîte ne contient aucun composant actif : pas d'amplificateurs opérationnels bruyants ni batteries vides lorsque vous en avez besoin...
- Un commutateur « ground lift » pour chaque canal.
- Des transformateurs audiofréquence de très haute qualité produisant d'excellentes caractéristiques audio :
 - Très faible distorsion : <0,005% @ 1 kHz, 0 dBu
 - Supporte des niveaux audio très élevés
 - Excellent RRMC (rapport de réjection en mode commun) : >80 dB @ 60 Hz
 - Réponse en fréquence excellente : 20 Hz – 20 kHz (+/-0,5 dB)
- Connexions polyvalentes :
 - Entrées : RCA + COMBO (Jack/XLR) sur les deux canaux
 - Sorties : XLR mâle sur les deux canaux
- Boîtier robuste noir en aluminium anodisé

AVANT UTILISATION

- Avant d'utiliser cet appareil, vérifiez s'il n'a pas été endommagé durant le transport. En cas de dommages, n'utilisez pas l'appareil et consultez immédiatement votre revendeur.
- **Important** : Cet appareil est expédié de notre usine en parfait état et bien emballé. Il est absolument nécessaire que l'utilisateur suive strictement les instructions et les avertissements de sécurité se trouvant dans ce manuel. Tout dommage dû à une mauvaise manipulation n'est pas garanti. Le revendeur n'accepte aucune responsabilité pour tous les défauts et problèmes dus au non-respect de ce manuel.
- Conservez ce manuel dans un endroit sûr pour toute consultation future. Si vous vendez l'appareil, veuillez à joindre ce manuel.
- Pour protéger l'environnement, essayer de recycler autant que possible les matériaux d'emballage.

Vérifiez le contenu :

Vérifiez que le carton contient les éléments suivants :

- Guide d'utilisation
- Unité SDI-1

INSTRUCTIONS DE SÉCURITÉ :



Ce symbole signifie : pour usage intérieur uniquement



Ce symbole signifie : Lisez les instructions

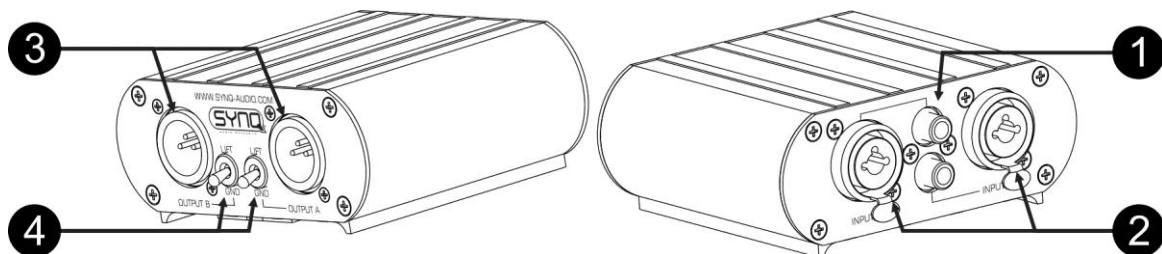
- Pour éviter une formation de condensation interne, laissez l'appareil s'adapter à la température ambiante quand vous la mettez dans une pièce chauffée après le transport. La condensation empêche parfois l'appareil de fonctionner à plein rendement ou peut même causer des dommages.
- Cet appareil est destiné à un usage intérieur seulement.

- Ne placez pas d'objets métalliques et ne renversez pas de liquides à l'intérieur de l'appareil. Aucun objet rempli de liquide, tel que des vases, ne doit être placé au dessus de l'appareil. Un choc électrique ou un dysfonctionnement peut en résulter. Si un corps étranger pénètre dans l'appareil, débranchez immédiatement l'alimentation secteur.
- Aucune source de flamme nue, telle que des bougies allumées, ne doit être placée au dessus de l'appareil.
- Evitez une utilisation dans des environnements poussiéreux et nettoyez l'appareil régulièrement.
- Les personnes inexpérimentées ne doivent pas utiliser cet appareil.
- La température ambiante de fonctionnement maximale est de 40°C. N'utilisez pas cet appareil à des températures ambiantes plus élevées.
- Utilisez l'emballage d'origine pour transporter l'appareil.
- Pour des raisons de sécurité, il est interdit d'apporter des modifications non autorisées à l'appareil.

NETTOYAGE DE L'APPAREIL :

Nettoyez l'appareil à l'aide d'un chiffon légèrement humidifié. Évitez que l'eau ne pénètre à l'intérieur de l'appareil. N'utilisez pas de liquides volatils tels que benzène ou diluant qui endommagent l'appareil.

FONCTIONS



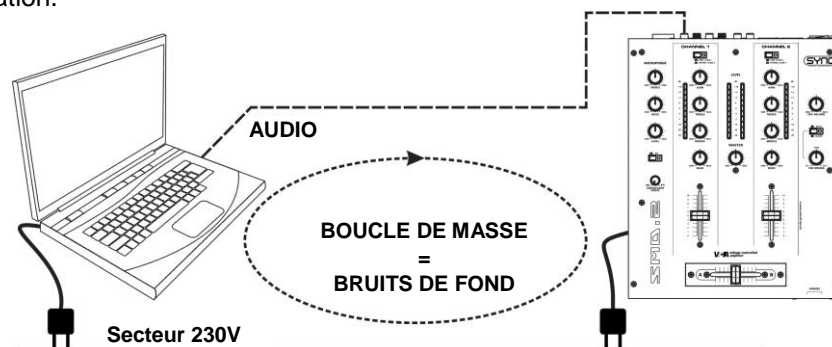
1. **ENTREES CINCH** : permet connecter un équipement audio asymétrique à cette entrée.
2. **ENTREES COMBO** : acceptent tout signal audio symétrique ou asymétrique via deux prises 6,3 mm et XLR 3 broches.
3. **SORTIES XLR** : sortie symétrique équilibrée, prête à être connectée à des longs câbles symétriques.
4. **COMMUTATEURS GROUND LIFT** : utilisés pour annuler les boucles de masse et ainsi résoudre les éventuels bruits de ronflement.

UTILISATION DE LA SDI-1

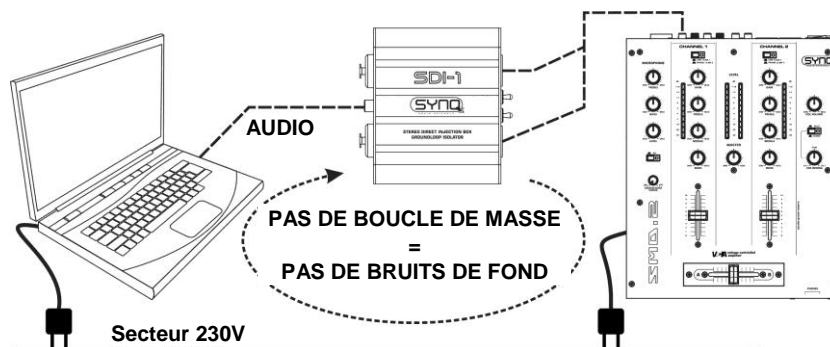
L'installation d'une DI-box passive est très simple bien que très efficace pour résoudre certains problèmes. Le secret d'une bonne DI-box réside dans la qualité des transformateurs audiofréquence internes. Une DI-box passive peut être utilisée dans plusieurs applications différentes. En voici 2 exemples :

Exemple 1 : Ordinateur portable produisant des bruits de fond

PROBLEME : Souvent, les ordinateurs portables produisent des bruits de fond lorsqu'ils sont connectés à une console de mixage ; ce problème est provoqué par des boucles de masse dues aux câbles audio et cordons d'alimentation.

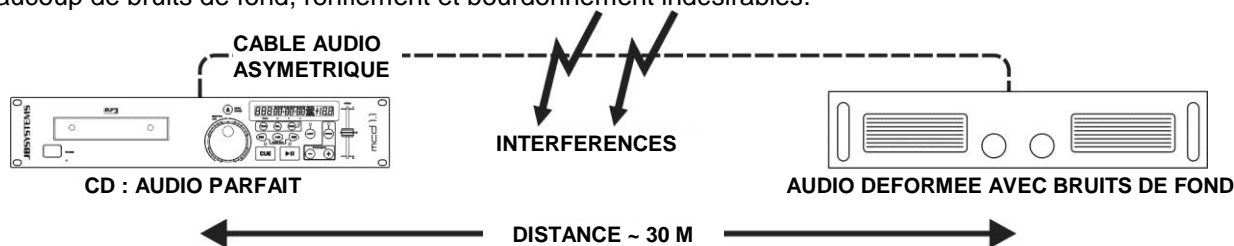


SOLUTION : Il suffit de placer la SDI-1 sur la ligne audio et d'utiliser les commutateurs ground lift pour annuler la boucle. Et le problème sera résolu !

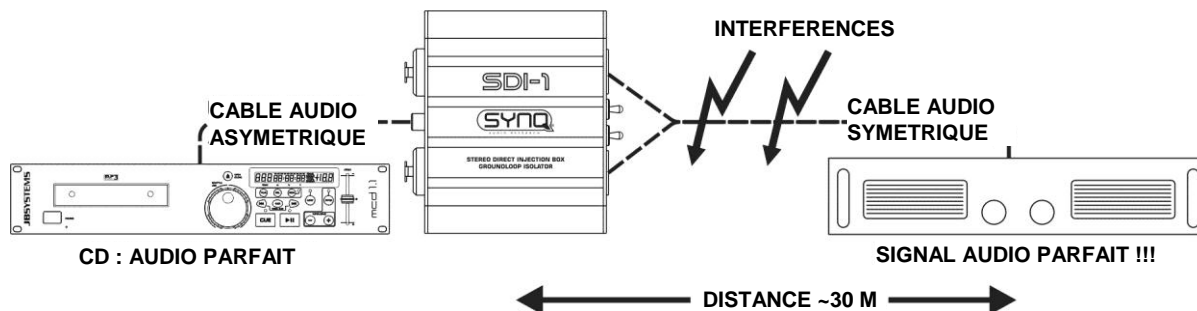


Exemple 2 : Vous utilisez un long câble audio

PROBLEME : Imaginez que vous avez besoin d'une long câble audio (+/-30 m), mais votre lecteur CD/... n'est pas doté de sortie symétrique : le câble audio asymétrique ramassera tout type d'interférence indésirable (provenant des lampes, réfrigérateur, etc.) : ainsi votre signal audio sera déformé car il contient beaucoup de bruits de fond, ronflement et bourdonnement indésirables.

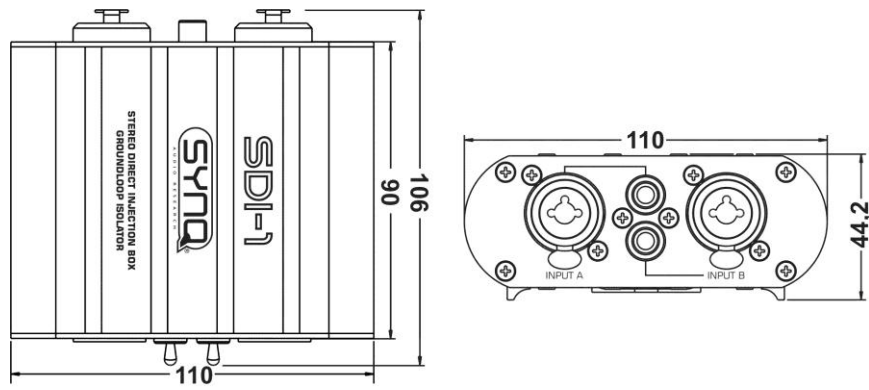


SOLUTION : Il suffit de connecter la sortie asymétrique du lecteur CD/... à l'entrée de la SDI-1. Branchez les longs câbles audio symétriques à la sortie de la SDI-1. Branchez l'autre extrémité du câble symétrique à l'entrée symétrique de votre amplificateur. Les câbles audio symétriques sont bien protégés contre les interférences extérieures, ainsi le signal reste propre lorsqu'il arrive à l'amplificateur ; le problème est résolu !



SPÉCIFICATIONS

Réponse en fréquence :	20 Hz - 20 kHz (+0,5 dB / -0,5 dB)
THD (Distorsion Harmonique Totale) @ 30 Hz :	<0,005%, 0 dBu sortie
THD (Distorsion Harmonique Totale) @ 1 kHz :	<0,005%, 0 dBu sortie
RRMC (rapport de réjection en mode commun) :	>80 dB @ 60 Hz
Impédance d'entrée :	76 kΩ
Niveau d'entrée max. :	+21 dBu
Impédance de sortie :	1 kΩ
Niveau de sortie max. :	+12 dBu @ 600 ohms
Dimensions :	105 x 110 x 44,2 mm
Poids :	0,44 kg



Toutes les informations peuvent être modifiées sans préavis
Vous pouvez télécharger la dernière version de ce manuel sur notre site web : www.synq-audio.com

GEBRUIKSAANWIJZING

Hartelijk dank voor de aankoop van dit Synq® product. Om volledig van alle mogelijkheden te profiteren, lees deze handleiding zeer zorgvuldig.

KENMERKEN

Deze eenheid is radiostoring onderdrukt. Dit apparaat voldoet aan de eisen van de huidige Europese en nationale richtlijnen. Conformiteit werd aangetoond en de desbetreffende verklaringen en documenten zijn door de fabrikant gedeponneerd.

- Deze stereo DI-box is de perfecte probleemoplosser voor talloze toepassingen!
 - Zet ongebalanceerde audiosignalen om in gebalanceerde signalen, zodat ze over lange symmetrische kabels kunnen worden overgedragen met maximale bescherming tegen allerlei soorten interferentie.
 - Zoemende geluiden vanuit laptops, PC's en nog veel meer kunnen eenvoudig worden verholpen: de massaliftschakelaars scheiden de in/uitgangen om massakringen te voorkomen.
- Geen interne actieve onderdelen: geen lawaaierige start en geen uitgeputte batterijen wanneer ze nou net nodig zijn ...
- Afzonderlijke massaliftschakelaars voor beide kanalen
- Audiotransformators van zeer hoge kwaliteit voor uitstekende audiokenmerken:
 - Uiterst lage vervorming: <0,005% @ 1 kHz, 0 dBu
 - Ondersteunt zeer hoge audioniveaus
 - Uitstekende CMRR: >80 dB @ 60 Hz
 - Uitstekende frequentieresponsie: 20 Hz – 20 kHz (+/-0,5 dB)
- Veelzijdige aansluitingen:
 - Ingangen: RCA + COMBO (Jack/XLR) op beide kanalen
 - Uitgangen: XLR-mannelijk op beide kanalen
- Robuuste zwarte geanodiseerde ALU-behuizing

VOÓR GEBRUIK

- Voordat u dit apparaat begint te gebruiken, controleer of er geen transportschade aanwezig is. Mocht er schade zijn, gebruik het apparaat niet en raadpleeg eerst uw dealer.
- **Belangrijk:** Dit apparaat verliet de fabriek in perfecte staat en goed verpakt. Het is absoluut noodzakelijk voor de gebruiker om de veiligheidsinstructies en waarschuwingen in deze handleiding strikt op te volgen. Eventuele schade veroorzaakt door verkeerd gebruik valt niet onder de garantie. De dealer zal geen aansprakelijkheid accepteren voor eventuele fouten of problemen veroorzaakt door het negeren van deze handleiding.
- Bewaar dit boekje op een veilige plaats voor toekomstige raadpleging. Als u de armatuur verkoopt, vergeet niet om deze handleiding erbij te voegen.
- Om het milieu te beschermen, probeer het verpakkingsmateriaal zoveel mogelijk te recyclen.

Controleer de inhoud:

Controleer of de doos de volgende artikelen bevat:

- Gebruikershandleiding
- SDI-1 eenheid

VEILIGHEIDSINSTRUCTIES:



Dit symbool betekent: alleen gebruik binnenshuis



Dit symbool betekent: Lees de instructies

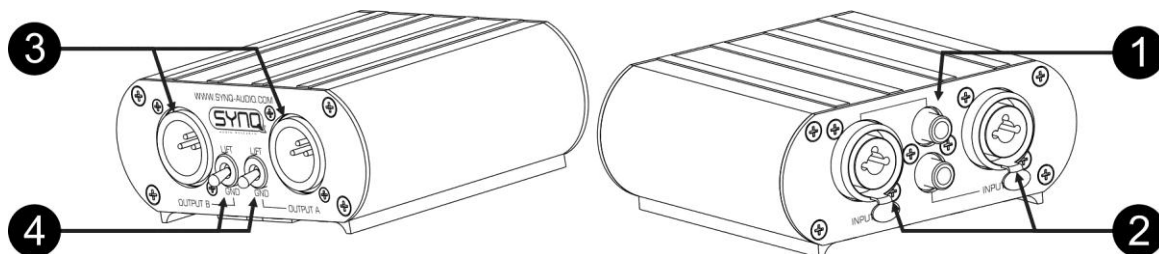
- Om te voorkomen dat binnenin condensatie wordt gevormd, laat het apparaat aan de omgevingstemperatuur aanpassen wanneer het na transport in een warme kamer wordt gebracht. Condens verhindert soms het apparaat op volle capaciteit te werken of kan zelfs schade veroorzaken.
- Dit apparaat is uitsluitend geschikt voor gebruik binnenshuis.

- Plaats geen metalen voorwerpen of mors geen vloeistoffen in het toestel. Geen objecten gevuld met vloeistoffen, zoals vazen, mogen op dit apparaat worden geplaatst. Elektrische schokken of storing kunnen het gevolg zijn. Als een vreemd voorwerp in het apparaat terechtkomt, trek onmiddellijk de stekker uit het stopcontact.
- Plaats geen voorwerpen met open vuur, zoals brandende kaarsen, op het apparaat.
- Voorkom het gebruik in stoffige omgevingen en maak het apparaat regelmatig schoon.
- Onervaren personen mogen dit apparaat niet bedienen.
- De maximale veilige omgevingstemperatuur is 40 °C. Gebruik dit apparaat niet bij hogere omgevingstemperaturen.
- Gebruik de originele verpakking als het toestel vervoerd moet worden.
- Vanwege veiligheidsredenen is het verboden om ongeautoriseerde wijzigingen aan het apparaat aan te brengen.

HET APPARAAT REINIGEN:

Schoonmaken met een licht vochtige poetsdoek. Zorg ervoor dat geen water in het apparaat terechtkomt. Gebruik geen vluchtige vloeistoffen zoals benzeen of thinner, die zullen het apparaat beschadigen.

FUNCTIES



1. **TULPINGANGEN:** sluit elk willekeurig audioapparaat aan op deze ingang.
2. **COMBO-INGANGEN:** accepteert elk willekeurig gebalanceerd of ongebalanceerd audiosignaal via beide jack 6,3 mm en XLR-3-polig.
3. **XLR-UITGANGEN:** gebalanceerde uitgang, gereed voor aansluiting op lange symmetrische kabels.
4. **MASSALIFTSCHAKELAARS:** gebruikt om eventuele massakringen te breken, waardoor zoemende geluiden dus worden geëlimineerd.

DE SDI-1 GEBRUIKEN

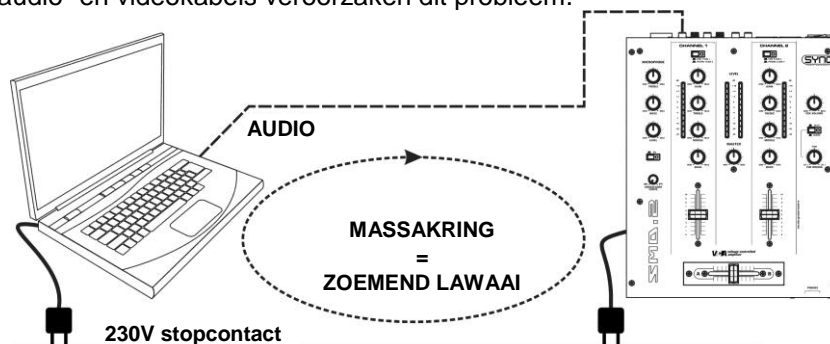
De instelling van een passieve DI-box is enorm simpel, maar ook extreem effectief om bepaalde problemen te verhelpen.

Het geheim van een goede DI-box ligt in de kwaliteit van de interne audiotransformatoren...

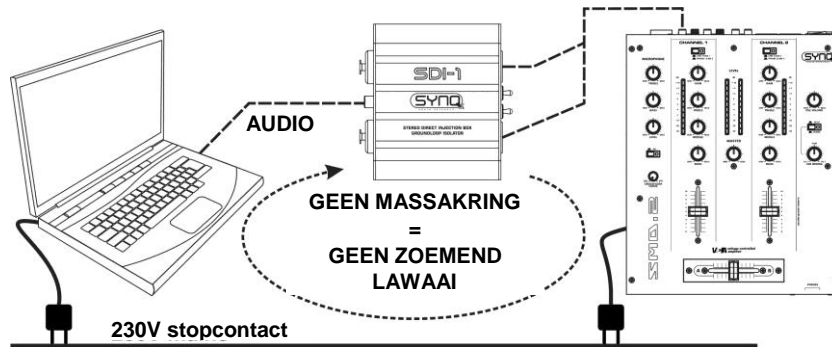
Een passieve DI-box kan voor talloze toepassingen worden gebruikt. Hieronder volgen 2 voorbeelden:

Voorbeeld1: LAPTOP produceert ZOOOEEEM lawaai

PROBLEEM: Laptops produceren vaak zoemende geluiden wanneer aangesloten op een audiomixer, massakringen via audio- en videokabels veroorzaken dit probleem.

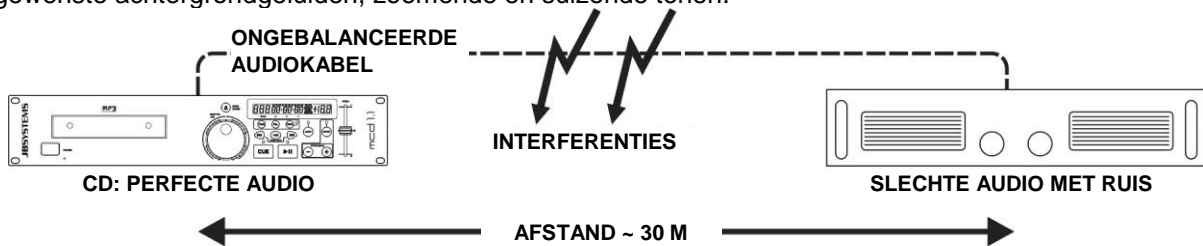


OPLOSSING: Steek de SDI-1 slechts in de audiolijn en gebruik de massalifschakelaars om de kring te breken. Opgelost!

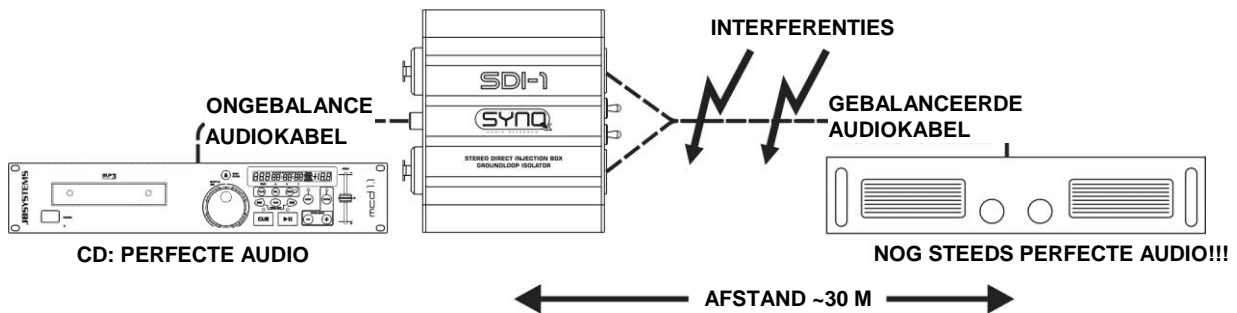


Voorbeeld2: een lange audiokabel is vereist

PROBLEEM: Stelt u zichzelf voor dat u een lange (+/-30 m) audiokabel nodig hebt, maar uw CD-speler/... heeft geen gebalanceerde uitgang: de ongebalanceerde audiokabel pikt veel soorten ongewenste interferenties op (van verlichting, koelkasten, ...): als gevolg wordt uw audiosignaal verstoord door allerlei ongewenste achtergrondgeluiden, zoemende en suizende tonen.

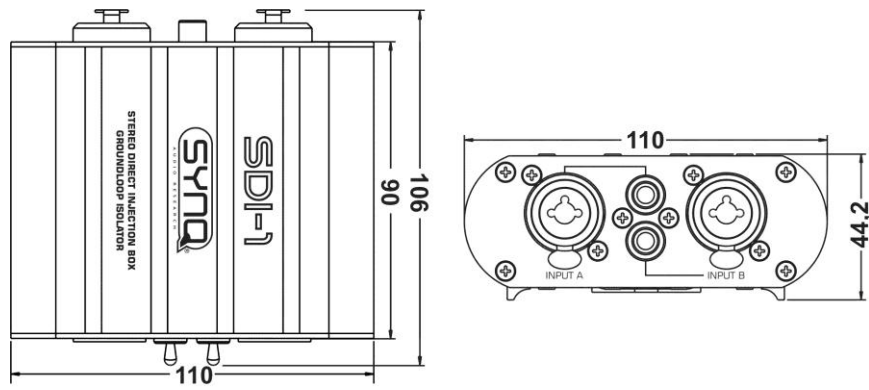


OPLOSSING: Sluit de ongebalanceerde uitgang van de CD-speler/... slechts aan op de SDI-1. Sluit de lange gebalanceerde audiokabels aan op de uitgang van de SDI-1. Sluit het andere uiteinde van de gebalanceerde kabel aan op de gebalanceerde ingang van uw versterker. De gebalanceerde audiokabels worden nu goed beschermd tegen externe interferenties, zodat de audio schoon blijft wanneer het bij de versterker arriveert, probleem verholpen!



SPECIFICATIES

Frequentieresponsie:	20 Hz - 20 kHz (+0,5 dB / -0,5 dB)
THD @ 30 Hz:	<0,005%, 0 dBu uitgang
THD @ 1 kHz:	<0,005%, 0 dBu uitgang
CMRR:	>80 dB @ 60 Hz
Ingangimpedantie:	76 kΩ
Max ingangsniveau:	+21 dBu
Uitgangimpedantie:	1 kΩ
Max uitgangsniveau:	+12 dBu @ 600 ohm
Afmetingen:	105 x 110 x 44,2 mm
Gewicht:	0,44 kg



Alle informatie is onderhevig aan verandering zonder voorafgaande kennisgeving.
 U kunt de nieuwste versie van deze handleiding van onze website downloaden: www.synq-audio.com

BEDIENUNGSANLEITUNG

Vielen Dank für den Erwerb dieses Synq® Produkt. Bitte lesen Sie diese Bedienungsanleitung aufmerksam durch, um alle Möglichkeiten des Systems voll ausnutzen zu können.

EIGENSCHAFTEN

Dieses Gerät ist entstört. Das Gerät entspricht den aktuellen europäischen Anforderungen und nationalen Richtlinien. Die Konformität wurde nachgewiesen und die entsprechenden Erklärungen und Unterlagen liegen beim Hersteller vor.

- Diese Stereo-DI-Box ist der optimale Problemlöser für viele Anwendungen!
 - Sie konvertiert asymmetrische in symmetrische Audiosignale und diese können über lange symmetrische Kabel, die einen maximalen Schutz gegen Störungen aller Art bieten, übertragen werden.
 - Das Brummproblem von Laptops, PCs und vielen anderen Geräten kann einfach gelöst werden: Die Ground-Lift-Schalter trennen die Ein-/Ausgänge, um Brummschleifen zu verhindern.
- Im Inneren befinden sich keine aktiven Komponenten: Keine rauschenden OP-Verstärker und keine erschöpften Batterien, wenn Sie sie benötigen usw.
- Separate Ground-Lift-Schalter für beide Kanäle.
- Sehr hochwertige Audio-Trafos für ausgezeichnete Audioeigenschaften:
 - Sehr geringe Verzerrung: <0,005% bei 1 kHz, 0 dBu.
 - Unterstützt sehr hohe Audiopegel.
 - Ausgezeichnete Gleichtaktunterdrückung: >80 dB bei 60 Hz.
 - Ausgezeichneter Frequenzgang: 20 Hz - 20 kHz (+/- 0,5 dB).
- Vielfältige Anschlussmöglichkeiten:
 - Eingänge: RCA + COMBO (Buchse/XLR) für beide Kanäle.
 - Ausgänge: XLR-Stecker für beide Kanäle.
- Robustes, schwarz-eloxiertes Aluminium-Gehäuse.

VOR DER ERSTBENUTZUNG

- Vor der Erstbenutzung bitte das Gerät zuerst auf Transportschäden überprüfen. Sollte das Gerät einen Schaden aufweisen, benutzen Sie es nicht, sondern wenden Sie sich unverzüglich an Ihren Händler.
- **Wichtiger Hinweis:** Dieses Gerät hat das Werk unbeschädigt und gut verpackt verlassen. Es ist wichtig, dass der Benutzer sich streng an die Sicherheitshinweise und Warnungen in der Bedienungsanleitung hält. Schäden durch unsachgemäße Handhabung sind von der Garantie ausgeschlossen. Der Händler übernimmt keine Verantwortung für Schäden, die durch Nichtbeachtung der Bedienungsanleitung entstanden sind.
- Die Bedienungsanleitung zum zukünftigen Nachschlagen bitte an einem sicheren Ort aufbewahren. Bei Verkauf oder sonstiger Weitergabe des Geräts bitte die Bedienungsanleitung beifügen.
- Aus Umweltschutzgründen die Verpackung bitte wiederverwenden oder richtig trennen.

Packungsinhalt prüfen:

Bitte überprüfen Sie, ob die Verpackung folgende Artikel enthält:

- Bedienungsanleitung
- SDI-1-Einheit

SICHERHEITSHINWEISE:



Dieses Symbol bedeutet: Nur im Innenbereich



Dieses Symbol bedeutet: Die Bedienungsanleitung lesen

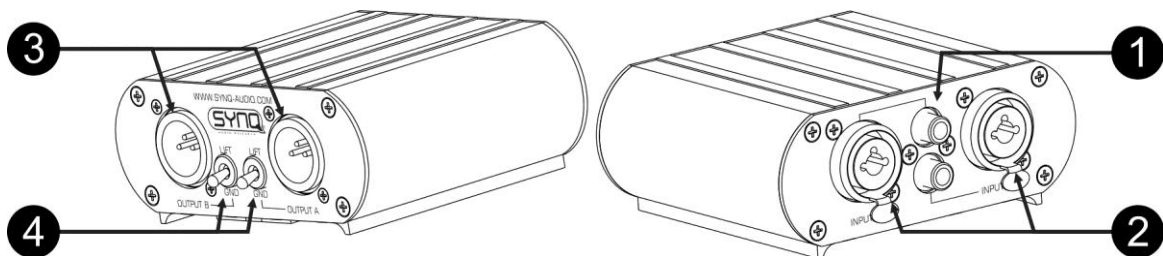
- Zur Vermeidung von Kondensation im Inneren des Geräts bitte nach dem Transport in einer warmen Umgebung einige Zeit zum Temperatúrausgleich ausgeschaltet stehen lassen. Kondensation kann zu Leistungsverlust des Geräts oder gar Beschädigungen führen.
- Nur für den Einsatz im Innenbereich.

- Keine Metallgegenstände oder Flüssigkeiten ins Innere des Geräts gelangen lassen. Stellen Sie keine mit Flüssigkeiten gefüllten Gegenstände (wie Vasen) auf dem Gerät ab. Ein Kurzschluss oder eine Fehlfunktion können die Folge sein. Falls es doch einmal vorkommen sollte, bitte sofort den Netzstecker ziehen und vom Stromkreis trennen.
- Stellen Sie keine offenen Flammen (wie brennende Kerzen) auf dem Gerät ab.
- Nicht in staubiger Umgebung verwenden und regelmäßig reinigen.
- Unerfahrene Personen dürfen das Gerät nicht bedienen.
- Umgebungstemperatur darf 40° C nicht überschreiten. Das Gerät bei höheren Raumtemperaturen nicht verwenden.
- Bei Transport bitte die Originalverpackung verwenden, um Schäden am Gerät zu vermeiden.
- Aus Sicherheitsgründen dürfen an dem Gerät keine unbefugten Veränderungen vorgenommen werden.

REINIGUNG:

Wischen Sie das Gerät mit einem weichen und leicht angefeuchteten Tuch ab. Achten Sie darauf, dass keine Flüssigkeiten in das Gerät eindringen. Benutzen Sie keine Lösungsmittel zum Reinigen, damit beschädigen Sie das Gerät.

FUNKTIONEN



5. **CINCH-EINGÄNGE:** Schließen Sie an diese Audioeingänge beliebige asymmetrische Geräte an.
6. **COMBO-EINGÄNGE:** Akzeptiert jedes symmetrische oder asymmetrische Audiosignal, sowohl 6,3 mm Klinken- und 3-polige XLR-Buchse.
7. **XLR-AUSGÄNGE:** Symmetrische Ausgänge, anschlussbereit für lange symmetrische Kabel.
8. **GROUND-LIFT-SCHALTER:** Zur Unterbrechung von eventuellen Masseschleifen und folglich kein Brummproblem.

BENUTZUNG DES SDI-1

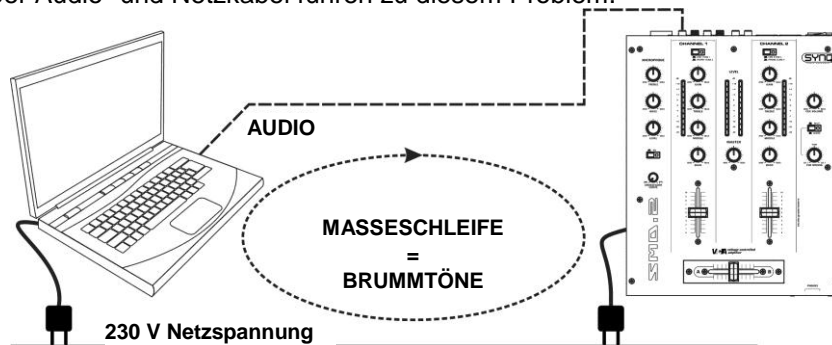
Die Einrichtung einer passiven DI-Box ist unglaublich einfach, aber zum Lösen bestimmter Probleme auch sehr effektiv.

Das Geheimnis einer guten DI-Box liegt in der Qualität der Audio-Trafos im Inneren.

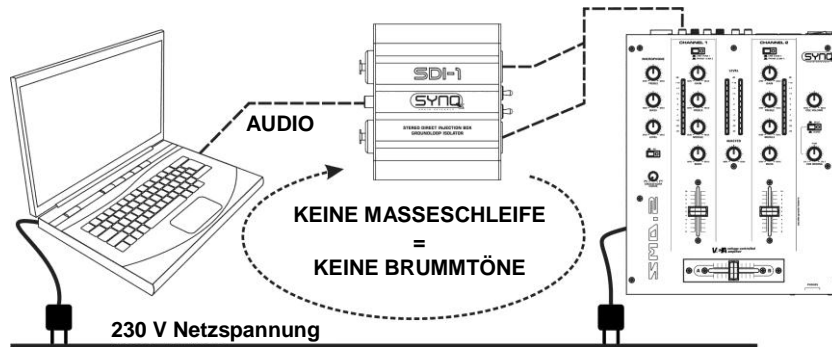
Eine passive DI-Box kann für viele unterschiedliche Anwendungen verwendet werden. Nachfolgend geben wir zwei Beispiele:

Beispiel1: LAPTOP erzeugt Brummtöne

PROBLEM: Notebooks erzeugen oft Brummtöne, wenn sie an einen Audio-Mixer angeschlossen wurden. Masseschleifen über Audio- und Netzkabel führen zu diesem Problem.

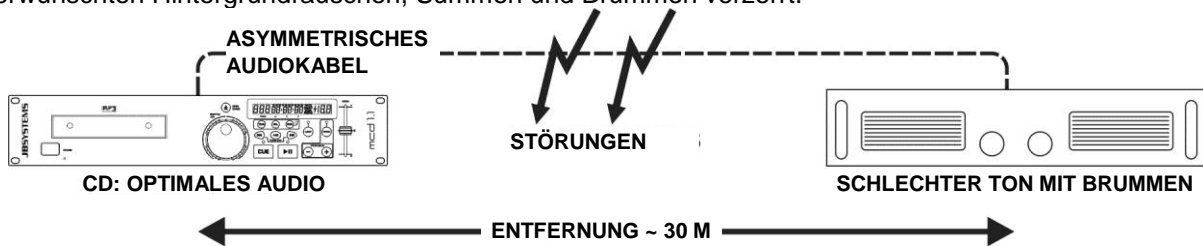


LÖSUNGSVORSCHLAG: Setzen Sie einfach den SDI-1 in die Audioleitung und verwenden Sie die Ground-Lift-Schalter, um die Schleife zu unterbrechen. Gelöst!

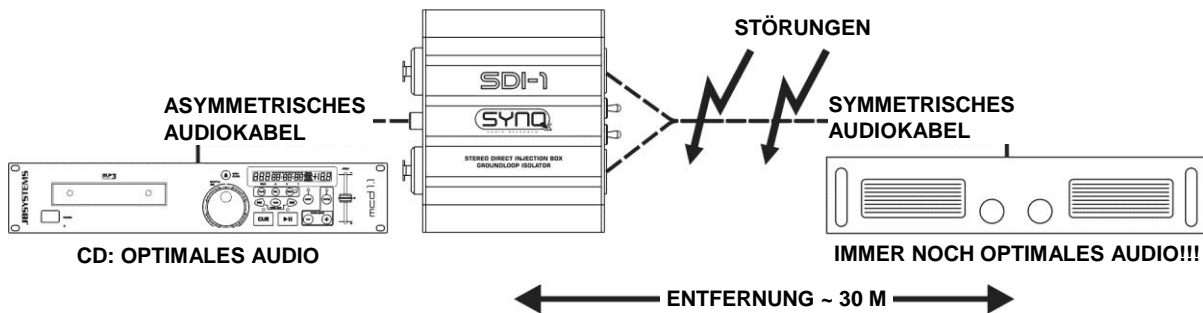


Beispiel 2: Es ist ein langes Audiokabel erforderlich

PROBLEM: Stellen Sie sich vor, Sie benötigen ein langes (+/-30 m) Audiokabel, aber der CD-Player usw. besitzt keinen symmetrischen Ausgang: Das asymmetrische Audiokabel nimmt alle Arten unerwünschter Störungen (von den Lampen, Kühlschränken usw.) auf: Als Folge wird Ihr Audiosignal massiv mit unerwünschten Hintergrundrauschen, Summen und Brummen verzerrt.

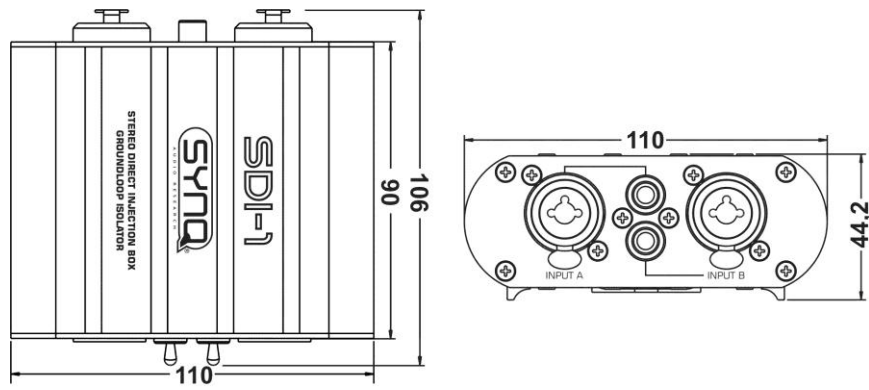


LÖSUNGSVORSCHLAG: Schließen Sie einfach den asymmetrischen Ausgang des CD-Players usw. am Eingang des SDI-1 an. Schließen Sie das lange symmetrische Audiokabel am Ausgang des SDI-1 an. Schließen Sie das andere Ende des symmetrischen-Kabels am symmetrischen Eingang Ihres Verstärkers an. Die symmetrischen Audiokabel sind gegen externe Störungen gut geschützt, so dass die Audiosignale nicht verzerrt werden, wenn sie am Verstärker ankommen. Problem gelöst!



TECHNISCHE DATEN

Frequenzgang:	20 Hz - 20 kHz (+0,5 dB / -0,5 dB)
THD bei 30 Hz:	<0,005%, 0 dBu am Ausgang
THD bei 1 kHz:	<0,005%, 0 dBu am Ausgang
Gleichtaktunterdrückung:	80 dB bei 60 Hz
Eingangsimpedanz:	76 kΩ
Maximaler Eingangspegel:	+21 dBu
Ausgangsimpedanz:	1 kΩ
Maximaler Ausgangspegel:	+12 dBu bei 600 Ohm
Abmessungen:	105 x 110 x 44,2 mm
Gewicht:	0,44 kg



Diese Angaben können sich ohne vorherige Ankündigung geändert werden
Sie können sich die neueste Version dieses Benutzerhandbuches von unserer Website
herunterladen: www.synq-audio.com

MANUAL DE INSTRUCCIONES

Gracias por comprar este producto de Synq®. Para aprovechar todas sus posibilidades, por favor lea muy detenidamente estas instrucciones de uso.

CARACTERÍSTICAS

Esta unidad tiene supresión de radio interferencia. Este aparato cumple los requisitos de las directivas europeas y nacionales vigentes. Dicha conformidad ha sido establecida y los dictámenes y documentos han sido consignados por el fabricante.

- ¡Esta stereo DI-box es la solución perfecta para muchas aplicaciones!
 - Convierte las señales de audio no balanceadas en balanceadas, para que puedan transmitirse por cables largos simétricos con la máxima protección frente a interferencias de cualquier tipo.
 - Los zumbidos producidos por ordenadores portátiles, PCs y demás pueden resolverse fácilmente: el interruptor de elevación y conexión a tierra separa las entradas/salidas para evitar cualquier bucle de tierra.
- No hay componentes activos en el interior: sin ruidosos amplificadores operacionales ni baterías agotadas cuando las necesita...
- Interruptores independientes de elevación y conexión a tierra para ambos canales
- Transformadores de audio de muy alto grado para un audio con características excelentes:
 - Distorsión muy baja: <0,005% a 1 kHz, 0 dBu
 - Soporta niveles muy altos de audio
 - Excelente CMRR (Relación de Rechazo al Modo Común): >80 dB a 60 Hz
 - Excelente respuesta de frecuencia: 20 Hz – 20 kHz (+/-0.5 dB)
- Conexiones versátiles:
 - Entradas: RCA + COMBO (Jack/XLR) en ambos canales
 - Salidas: XLR macho en ambos canales
- Resistente carcasa ALU en color negro anodizado

ANTES DEL USO

- Antes de comenzar a utilizar esta unidad, compruebe si no ha sufrido daños durante el transporte. Si hubiera alguno, no utilice el dispositivo y consulte primero con su distribuidor.
- **Importante:** Este dispositivo salió de nuestra fábrica en perfectas condiciones y bien embalado. Es absolutamente necesario que se obedezcan al pie de la letra las instrucciones y advertencias de seguridad que aparecen en este manual de usuario. Cualquier daño causado por una mala manipulación no estará cubierto por la garantía. El distribuidor no aceptará ninguna responsabilidad por defectos o problemas resultantes causados por no obedecer lo indicado en este manual de usuario.
- Mantenga este folleto en un lugar seguro para futuras consultas. Si vende este equipo, asegúrese de incluir este manual de usuario.
- Para proteger el medio ambiente, intente reciclar el material del embalaje en la mayor medida posible.

Compruebe el contenido:

Verifique que la caja contenga los elementos siguientes:

- Manual de Usuario
- Unidad SDI-1

INSTRUCCIONES DE SEGURIDAD:



Este símbolo significa: sólo para uso en interiores



Este símbolo significa: Lea las instrucciones

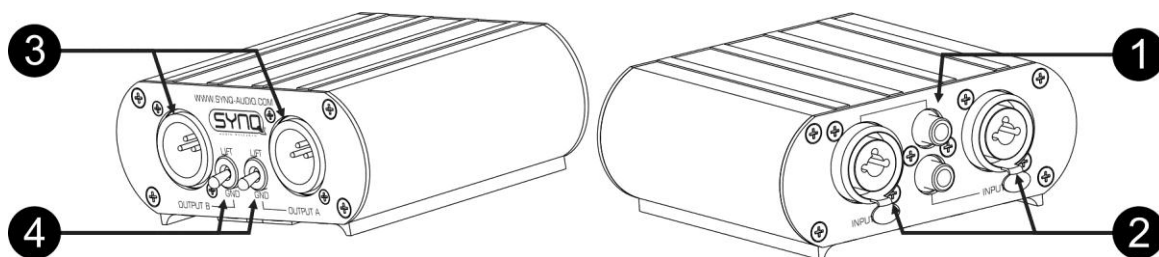
- Para evitar que se forme condensación en el interior del equipo, permita que la unidad se adapte a la temperatura ambiental cuando se lleve a una habitación cálida después del transporte. La condensación impide a veces que la unidad trabaje a plena capacidad e incluso puede causar daños.
- Esta unidad es solamente para uso en interiores.

- No coloque objetos metálicos ni derrame líquidos dentro de la unidad. No deben colocarse objetos llenos de líquido, como jarrones, sobre este aparato. Puede dar como resultado una descarga eléctrica o un mal funcionamiento. Si un objeto extraño se introduce dentro de la unidad, desconecte de inmediato la alimentación eléctrica.
- No deben colocarse fuentes de llama, como velas encendidas, sobre este aparato.
- Evite emplearlo en ambientes polvorientos; limpie la unidad con regularidad.
- Este equipo no debe ser utilizado por personas inexpertas.
- La temperatura ambiente máxima segura es de 40°C. No utilice esta unidad a temperaturas ambiente mayores que ésta.
- Utilice el embalaje original cuando haya que transportar el dispositivo.
- Debido a razones de seguridad, está prohibido realizar modificaciones no autorizadas a la unidad.

LIMPIAR EL APARATO:

Límpielo utilizando un paño ligeramente humedecido con agua. Evite la entrada de agua en el interior de la unidad. No utilice líquidos volátiles, como benceno o disolventes, que dañarían la unidad.

FUNCIONES



1. **ENTRADAS CINCH:** conecte cualquier equipo de audio no balanceado a esta entrada.
2. **ENTRADAS COMBO:** acepta cualquier señal de audio balanceada o no balanceada a través del jack de 6.3 mm y el XLR de 3 pines.
3. **SALIDAS XLR:** salida balanceada, apta para conectarse a cables simétricos largos.
4. **INTERRUPTORES DE ELEVACIÓN Y CONEXIÓN A TIERRA:** se utilizan para deshacer los eventuales bucles a tierra, resolviendo de esta forma los zumbidos.

UTILIZAR EL SDI-1

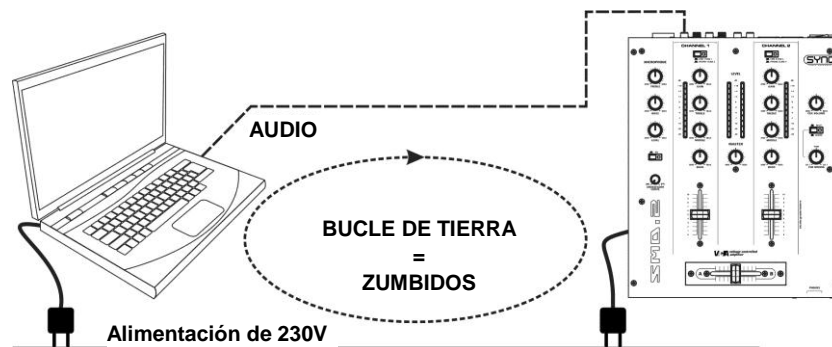
La configuración de una DI-box pasiva es increíblemente sencilla, pero es también extremadamente eficaz para solucionar ciertos problemas.

El secreto de una buena DI-box reside en la calidad de los transformadores de audio que incorpora...

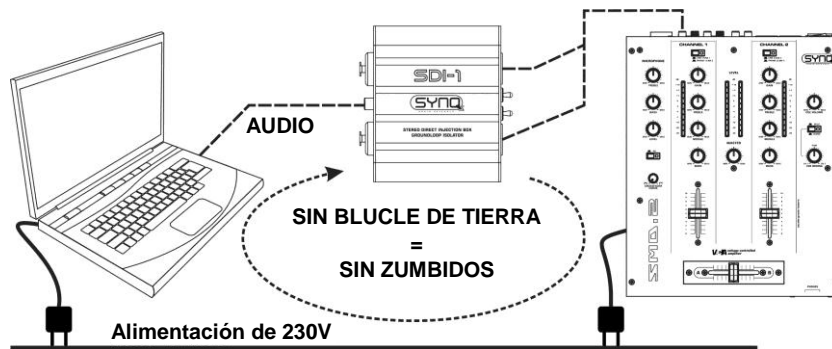
Una DI-box pasiva puede utilizarse para muchas aplicaciones distintas. A continuación le mostramos 2 ejemplos:

Ejemplo 1: El ordenador portátil provoca zumbidos

PROBLEMA: Con frecuencia, los ordenadores portátiles producen zumbidos cuando están conectados a una mezcladora de audio; los bucles a tierra por los cables de audio y de alimentación provocan originan este problema.



SOLUCIÓN: Simplemente coloque el SDI-1 en la línea de audio y utilice los interruptores de elevación y conexión a tierra para deshacer el bucle. ¡Resuelto!

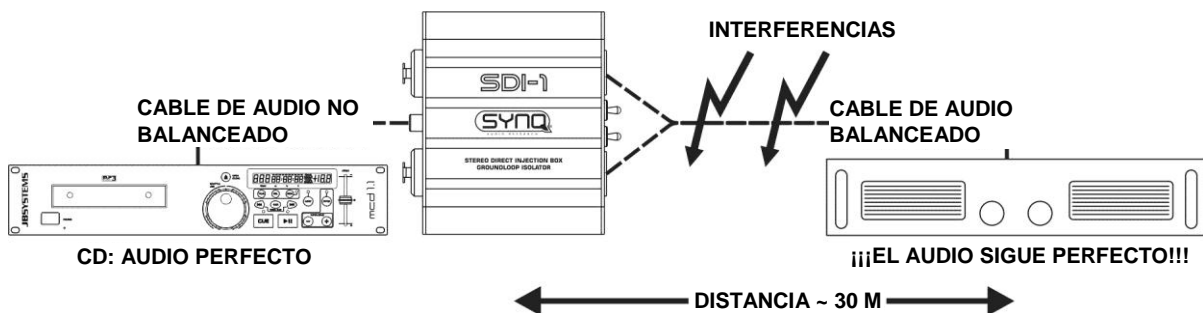


Ejemplo2: se necesita un cable de audio largo

PROBLEMA: Imagine que necesita un cable de audio largo (+/- 30 m), pero su reproductor de CD/... no dispone de salida balanceada: el cable de audio no balanceado recibirá todo tipo de interferencias indeseadas (de las lámparas, del frigorífico,...) y como resultado su señal de audio se verá distorsionada con multitud de ruidos de fondo, zumbidos y murmullos no deseados.

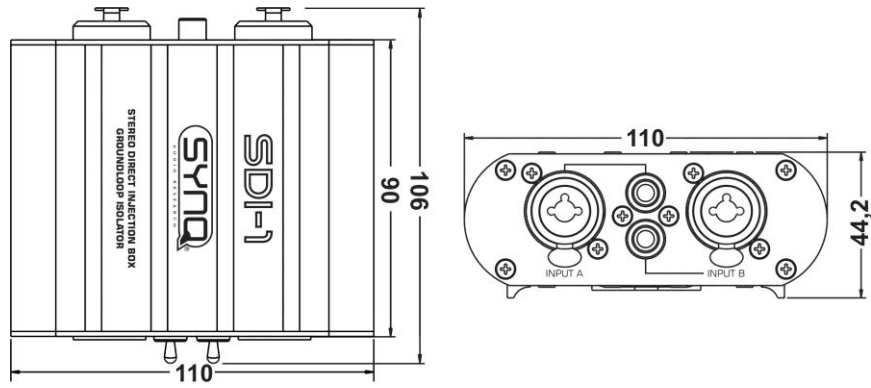


SOLUCIÓN: Simplemente conecte la salida no balanceada del reproductor de CD/... a la entrada del SDI-1. Conecte los cables largos de audio balanceados a la salida del SDI-1. Conecte el otro extremo del cable balanceado a la entrada balanceada de su amplificador. Los cables balanceados de audio están bien protegidos frente a las interferencias externas, así que el audio seguirá limpio cuando llegue al amplificador, ¡problema resuelto!



ESPECIFICACIONES

Respuesta de frecuencia:	20 Hz - 20 kHz (+0.5dB / -0.5dB)
Distorsión armónica total a 30 Hz:	<0.005%, 0 dBu de salida
Distorsión armónica total a 1 kHz:	<0.005%, 0 dBu de salida
CMRR (Relación de Rechazo al Modo Común):	>80 dB a 60 Hz
Impedancia de entrada:	76 kΩ
Máximo nivel de entrada:	+21 dBu
Impedancia de salida:	1 kΩ
Máximo nivel de salida:	+12 dBu a 600 ohms
Dimensiones:	105 x 110 x 44.2 mm
Peso:	0.44 kg



Esta información está sujeta a cambios sin notificación previa
 Puede descargar la versión más reciente de este manual de usuario en nuestro sitio Web:
www.synq-audio.com



WWW.SYNO-AUDIO.COM

Copyright © 2012 by BEGLEC NV

't Hofveld 2C ~ B1702 Groot-Bijgaarden ~ Belgium

Reproduction or publication of the content in any manner, without express permission of the publisher, is prohibited.