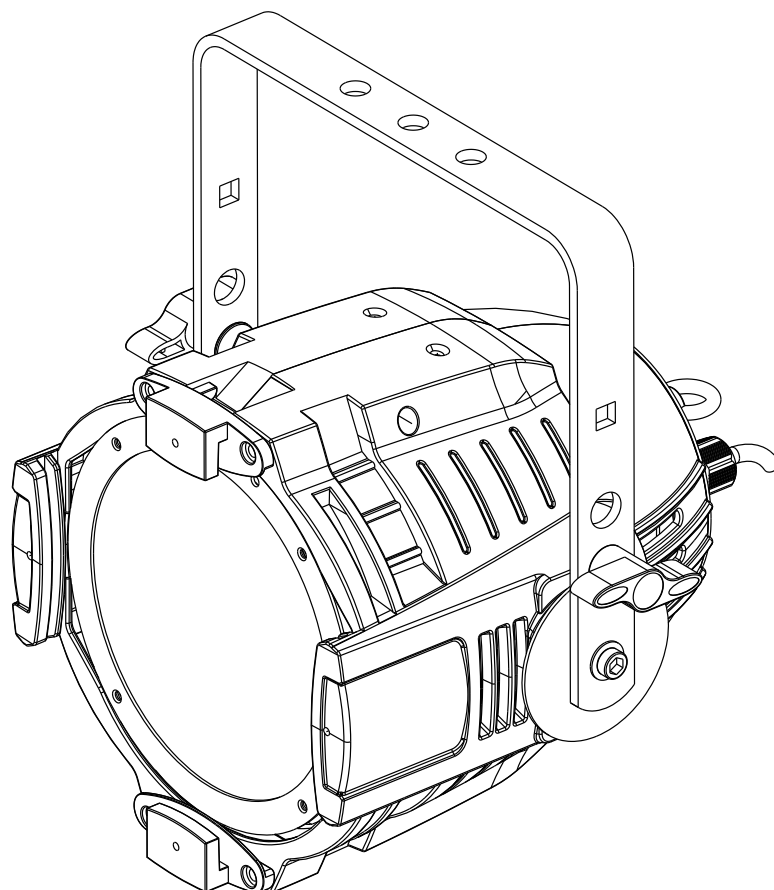


LED UV-GUN 100W



DEUTSCH Bedienungsanleitung

Other languages can be downloaded from:
WWW.BRITEQ-LIGHTING.COM



Version: 1.0





EN - DISPOSAL OF THE DEVICE

Dispose of the unit and used batteries in an environment friendly manner according to your country regulations.

FR - DÉCLASSER L'APPAREIL

Débarrassez-vous de l'appareil et des piles usagées de manière écologique Conformément aux dispositions légales de votre pays.

NL - VERWIJDEREN VAN HET APPARAAT

Verwijder het toestel en de gebruikte batterijen op een milieuvriendelijke manier conform de in uw land geldende voorschriften.

DU - ENTSORGUNG DES GERÄTS

Entsorgen Sie das Gerät und die Batterien auf umweltfreundliche Art und Weise gemäß den Vorschriften Ihres Landes.

ES - DESHACERSE DEL APARATO

Reciclar el aparato y pilas usadas de forma ecologica conforme a las disposiciones legales de su país.

PT - COMO DESFAZER-SE DA UNIDADE

Tente reciclar a unidade e as pilhas usadas respeitando o ambiente e em conformidade com as normas vigentes no seu país.

BEDIENUNGSANLEITUNG

Vielen Dank für den Kauf dieses BRITEQ®-Produkts. Bitte lesen Sie diese Bedienungshinweise vor der Inbetriebnahme sorgfältig durch, um alle Möglichkeiten des Geräts voll nutzen zu können, sowie zu Ihrer eigenen Sicherheit.

EIGENSCHAFTEN

- Ein zuverlässiges, auf „COB“ LEDs-basierendes 100 Watt Schwarzlicht mit einer höheren Ausgangsleistung als ein herkömmliches UV400 Schwarzlicht, das viele Vorteile hat!
- DMX-Steuerung über 1 oder 2 Kanäle: Dimmer- und Stroboskopkanal.
- Das Gerät kann von 0 % bis 100 % gedimmt werden.
- Musikgesteuerter Modus mit eingebautem Mikrofon.
- Variables Stroboskop
- Haupt-/Untergerät-Modus für größere Veranstaltungen.
- Stranggepresstes, schwarzes Aluminiumgehäuse mit robuster Halterung
- Keine empfindlichen, leicht zerbrechlichen Lampen: Ideal für Messestände!
- RDM-Funktionalität für einfache Feineinstellung: DMX-Adressierung, Kanal-Modus...
- 3-polige DMX-Ein-/Ausgänge und fest installiertes 1 m Netzkabel mit Standard-Netzstecker (CEE 7/7)
- Optionale IR-Fernbedienung für einfache Bedienung verfügbar!

VOR GEBRAUCH

- Vor der Erstbenutzung bitte das Gerät zuerst auf Transportschäden überprüfen. Sollte das Gerät einen Schaden aufweisen, benutzen Sie es nicht, sondern wenden Sie sich unverzüglich an Ihren Händler.
- **Wichtiger Hinweis:** Dieses Gerät hat das Werk unbeschädigt und gut verpackt verlassen. Es ist wichtig, dass der Benutzer sich streng an die Sicherheitshinweise und Warnungen in der Bedienungsanleitung hält. Schäden durch unsachgemäße Handhabung sind von der Garantie ausgeschlossen. Der Händler übernimmt keine Verantwortung für Schäden, die durch Nichtbeachtung der Bedienungsanleitung entstanden sind.
- Die Bedienungsanleitung zum zukünftigen Nachschlagen bitte an einem sicheren Ort aufbewahren. Bei Verkauf oder sonstiger Weitergabe des Geräts bitte die Bedienungsanleitung beifügen.

Packungsinhalt prüfen:

Bitte überprüfen Sie, ob die Verpackung folgende Artikel enthält:

- Bedienungsanleitung
- LED UV-GUN 100W

SICHERHEITSHINWEISE:



ACHTUNG: Um sich nicht der Gefahr eines elektrischen Schlags auszusetzen, entfernen Sie nicht die obere Abdeckung. Im Geräteinneren befinden sich keine vom Benutzer wartbaren Teile. Überlassen Sie Reparatur- und Wartungsarbeiten dem qualifizierten Kundendienst.



Das Blitzsymbol innerhalb eines gleichseitigen Dreiecks warnt den Benutzer vor nicht isolierter „gefährlicher Spannung“ im Innern des Produktgehäuses, die so stark sein kann, dass für Personen die Gefahr von Stromschlägen besteht.



Das Ausrufezeichen im Dreieck weist den Benutzer auf wichtige Bedienungs- und Wartungshinweise in den Dokumenten hin, die dem Gerät beiliegen.



Dieses Symbol bedeutet: Nur im Innenbereich.



Dieses Symbol bedeutet: Die Bedienungsanleitung lesen



Dieses Symbol bedeutet: Das Gerät besitzt Schutzklasse I.



Dieses Symbol legt fest: Den minimalen Abstand von beleuchteten Objekten. Der minimale Abstand zwischen Projektor und dem beleuchteten Objekt muss mehr als 0,1 Meter betragen.



Das Gerät eignet sich nicht für die direkte Montage auf gängigen entflammaren Flächen. (Nur für die Montage auf nicht-brennbaren Flächen geeignet)



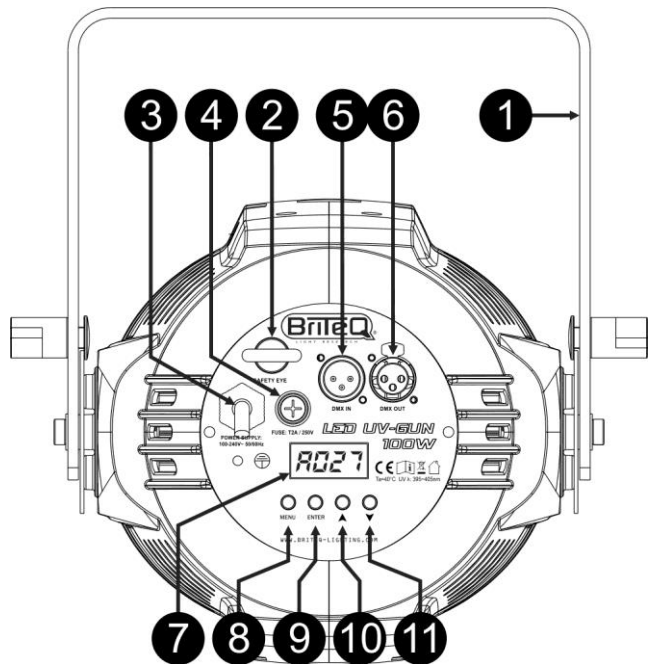
ACHTUNG: Nicht direkt in die Lichtquelle blicken.
Das kann für die Augen schädlich sein.

- Aus Umweltschutzgründen die Verpackung bitte wiederverwenden oder richtig trennen.
- Zur Vermeidung von Feuer und Stromschlag das Gerät weder Regen noch Feuchtigkeit aussetzen.
- Zur Vermeidung von Kondensation im Inneren des Geräts bitte nach dem Transport in eine warme Umgebung einige Zeit zum Temperatenausgleich ausgeschaltet stehen lassen. Kondensation kann zu Leistungsverlust des Geräts oder gar Beschädigungen führen.
- Nur für den Einsatz in geschlossenen Räumen.
- Keine Metallgegenstände oder Flüssigkeiten ins Innere des Geräts gelangen lassen. Ein Kurzschluss oder eine Fehlfunktion können die Folge sein. Falls es doch einmal vorkommen sollte, bitte sofort den Netzstecker ziehen und vom Stromkreis trennen.
- Das Gerät nur an einem gut belüfteten Ort und entfernt von entflammaren Materialien oder Flüssigkeiten aufstellen. Das Gerät muss mindestens 50 cm von allen umgebenden Wänden entfernt montiert werden.
- Die Ventilationsöffnungen nicht abdecken, da Überhitzungsgefahr.
- Nicht in staubiger Umgebung verwenden und regelmäßig reinigen.
- Für Kinder unerreichbar aufbewahren.
- Unerfahrene Personen dürfen das Gerät nicht bedienen.
- Umgebungstemperatur darf 40°C nicht überschreiten. Das Gerät bei höheren Umgebungstemperaturen nicht verwenden.
- Stellen Sie sicher, dass sich während des Auf- oder Abbaus und der Wartung keine unbefugten Personen unterhalb des Geräts befinden.
- Lassen Sie das Gerät etwa 10 Minuten abkühlen, bevor Sie mit der Wartung beginnen.
- Stets den Netzstecker ziehen, wenn das Gerät für einen längeren Zeitraum nicht genutzt oder es gewartet wird.
- Die elektrische Installation darf nur von qualifiziertem Personal, unter Beachtung der Vorschriften zur elektrischen und mechanischen Sicherheit in Ihrem Land durchgeführt werden.
- Stellen Sie sicher, dass Netzspannung mit den Angaben auf dem Geräteaufkleber übereinstimmt.
- Das Gerät nicht mit einem beschädigten Netzkabel in Betrieb nehmen. Wenn das Netzkabel gequetscht oder beschädigt wurde, schalten Sie das Gerät sofort aus. Im Falle von Beschädigungen muss das Netzkabel vom Hersteller, einem autorisierten Kundendienstmitarbeiter oder einer ähnlich qualifizierten Person ersetzt werden, um Gefährdungen zu vermeiden.
- Lassen Sie das Netzkabel niemals mit anderen Kabeln in Berührung kommen!
- Zur Einhaltung der Sicherheitsbestimmungen muss das Gerät geerdet sein.
- Das Gerät nicht an einen Dimmer anschließen.
- Ausschließlich vorschriftsmäßige und zugelassene Sicherheitskabel zur Installation verwenden.
- Zur Vorbeugung gegen elektrische Schläge keine Abdeckungen entfernen. Im Geräteinneren befinden sich keine zu wartenden Teile.
- Eine Sicherung **niemals** reparieren oder überbrücken. Tauschen Sie **stets** eine beschädigte Sicherung gegen eine Sicherung gleichen Typs und gleicher Spezifikationen aus!
- Bei Fehlfunktion das Gerät nicht benutzen und sich sofort mit dem Händler in Verbindung setzen.
- Bei sichtbaren Beschädigungen müssen Gehäuse und Optik ersetzt werden.
- Bei Transport bitte die Originalverpackung verwenden, um Schäden am Gerät zu vermeiden.
- Aus Sicherheitsgründen dürfen an dem Gerät keine unbefugten Veränderungen vorgenommen werden.

Wichtiger Hinweis: Nicht direkt in die Lichtquelle blicken! Das Gerät nicht verwenden, wenn sich Personen im Raum befinden, die unter Epilepsie leiden.

BESCHREIBUNG:

1. **HALTERUNG:** mit Knöpfen auf jeder Seite zur Befestigung des Geräts und einer Montageöffnung, um eine Montagevorrichtung zu befestigen.
2. **SAFETY EYE:** zur Anbringung eines Sicherheitskabels bei Überkopfmontage, s. Abschnitt „Überkopfmontage“.
3. **Netzspannung:** Mit 1m Netzkabel.
4. **Fuse-Halter:** Tauschen Sie stets eine beschädigte Sicherung gegen eine Sicherung gleichen Typs und gleicher Spezifikationen aus!
5. **DMX IN:** Verkettung des Projektors mit anderen Geräten, die von einem DMX-Controller gesteuert werden. Die DMX-Eingänge werden auch zur Aktualisierung der Firmware des Projektors verwendet. Anweisungen zum Aktualisieren finden Sie auf unserer Website.
6. **DMX OUT:** Verkettung des Projektors mit anderen Geräten, die von einem DMX-Controller gesteuert werden.
7. **DISPLAY:** Zeigt die verschiedenen Menüs und die gewählten Funktionen an. (schaltet sich automatisch aus)
8. **Taste MENU:** Blättert durch die verschiedenen Menüoptionen oder verlässt eine Menüoption.
9. **Taste ENTER:** Wählt eine Menüoption aus oder bestätigt eine Einstellung.
10. **Taste ▲:** Geht zur vorherigen Menüoption oder erhöht einen Parameterwert.
11. **Taste ▼:** Geht zur nächsten Menüoption oder verringert einen Parameterwert.



ÜBERKOPF-MONTAGE

- **Wichtiger Hinweis:** Die Montage ausschließlich von qualifiziertem Fachpersonal durchführen lassen. Unvorschriftsmäßige Montage kann erhebliche Verletzungen bzw. Schäden verursachen. Die Überkopf-Montage setzt die entsprechende Erfahrung voraus! Die Belastungsgrenzen müssen beachtet, geeignetes Installationsmaterial muss verwendet und das installierte Gerät muss in regelmäßigen Abständen überprüft werden.
- Stellen Sie sicher, dass sich während des Auf- oder Abbaus und der Wartung keine unbefugten Personen unterhalb des Geräts befinden.
- Das Gerät außerhalb der Reichweite von Personen und nicht in niedrigen Durchgängen oder in der Nähe von Sitzgelegenheiten installieren.
- Vor Montage sicherstellen, dass die gewählte Position wenigstens das 10-fache Gerätegewicht aufnehmen kann.
- Zur Aufhängung stets geeignetes Befestigungsmaterial verwenden, welches das 12-fache Gerätegewicht aushalten kann. Eine zweite Sicherungsaufhängung muss angebracht werden, die ein Absacken des Geräts von mehr als 20 cm verhindert, sollte die Befestigung brechen.
- Das Gerät gut befestigen. Eine freischwingende Aufhängung ist gefährlich und sollte auf gar keinen Fall in Betracht gezogen werden!
- Die Ventilationsöffnungen nicht abdecken, da Überhitzungsgefahr.
- Der Betreiber muss sicherstellen, dass die sicherheitsrelevanten und technischen Installationen vor Erstbetrieb fachmännisch vorgenommen worden sind. Installationen sollten jährlich durch qualifiziertes Fachpersonal überprüft werden, um jederzeit einen sicheren Betrieb zu gewährleisten.

ELEKTRISCHE INSTALLATION



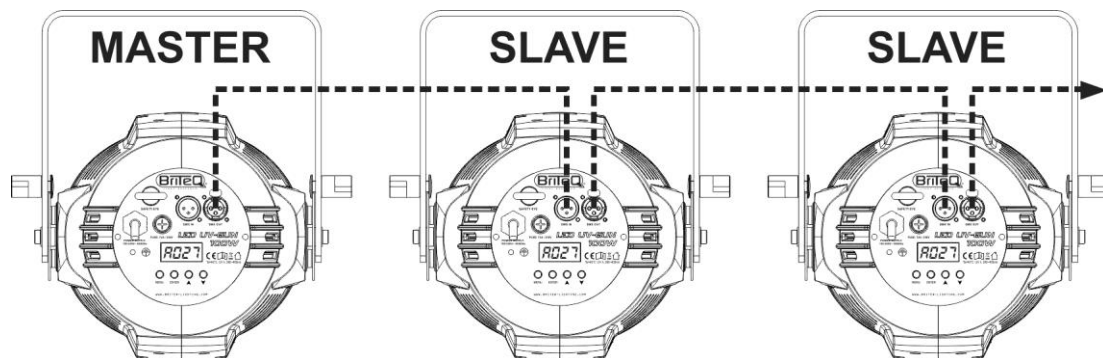
Wichtiger Hinweis: Die elektrische Installation darf nur von qualifiziertem Personal, unter Beachtung der Vorschriften zur elektrischen und mechanischen Sicherheit in Ihrem Land durchgeführt werden.

Elektrische Installation für ein eigenständiges Gerät:

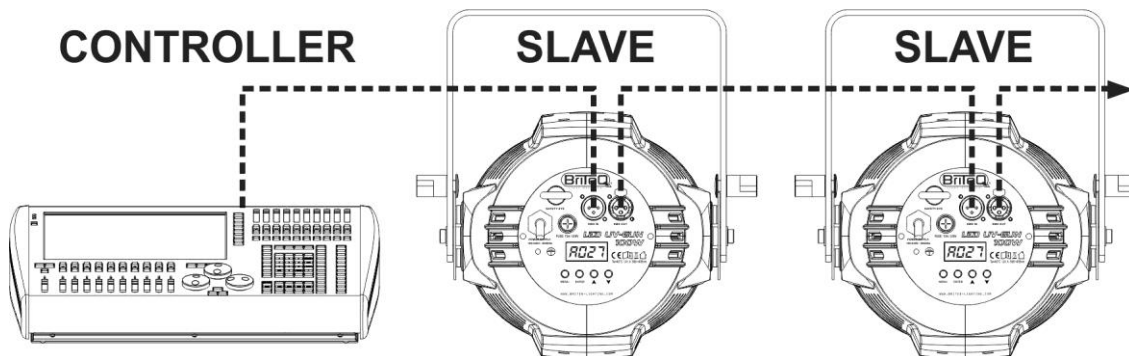
- Stecken Sie einfach das Netzkabel ein.
- Schlagen Sie im Kapitel EINRICHTUNGSANLEITUNG nach, wie man zwischen den Betriebsarten **Master** und **Slave** wechselt.

Elektrische Installation für zwei oder mehrere Geräte im Haupt-/Untergerätmodus:

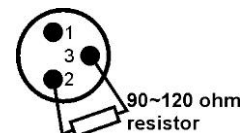
- Verbinden Sie die Geräte mit hochwertigen symmetrischen DMX-Kabeln. Das Gerät, das keine Kabelverbindung an seinem DMX-Eingang hat, arbeitet als „Hauptgerät“, die anderen als „Untergeräte“ (stellen Sie die Untergeräte auf **SLAVE** ein).
- Achten Sie darauf, dass alle Geräte an die Netzversorgung angeschlossen sind.
- Schlagen Sie im Kapitel „EINRICHTUNGSANLEITUNG“ für weitere Informationen nach.
- Fertig!



Elektrische Installation von zwei oder mehreren Geräten im DMX-Modus:



- Das DMX-Protokoll ist die am meisten benutzte Hochgeschwindigkeits-Signalübertragung, um intelligente Lichnanlagen zu steuern. Sie müssen Ihren DMX-Controller und alle angeschlossenen Geräte mit einem hochwertigen symmetrischen DMX-Kabel hintereinander schalten („Verkettung“).
- Um ein merkwürdiges Verhalten der Lichteffekte durch Störungen zu verhindern, müssen Sie die Kette mit einem 90 Ω bis 120 Ω Abschlusswiderstand am Ende abschließen. Verwenden Sie niemals Y-Splitter-Kabel, das funktioniert einfach nicht!
- Achten Sie darauf, dass alle Geräte an die Netzversorgung angeschlossen sind.
- Jeder Lichteffekt in der Kette muss seine eigene Startadresse haben, damit er erkennt, welche Befehle des Controllers er entschlüsseln muss. In Abschnitt „EINRICHTUNGSANLEITUNG“ erfahren Sie, wie man die DMX-Adressen einstellt.



EINRICHTUNGSANLEITUNG:

HAUPTMENÜ:

- Drücken Sie zum Auswählen einer der Menüoptionen die Taste **MENU**, um das Setup-Menü aufzurufen.
- Ändern Sie mit den Tasten **▲/▼** die Parameter des ausgewählten Modus.
- Rückkehr zum normalen Betriebsmodus: Drücken Sie ein- oder zweimal die Taste **MENU**

Addr DMX512-Adresseinstellung

Stellt die Startadresse in einer DMX-Installation ein.

- Drücken Sie die Taste **▲/▼**, bis **Addr** im Display angezeigt wird.
- Bestätigen Sie mit ENTER.
- Ändern Sie mit den Tasten **▲/▼** die DMX512-Adresse.
- Bestätigen Sie mit ENTER.

Chan Kanalmodus

Stellt den gewünschten Kanalmodus ein.

- Drücken Sie die Taste **▲/▼**, bis **Chan** im Display angezeigt wird.
- Bestätigen Sie mit ENTER.
- Wählen Sie mit **▲/▼**:
 - **1 Ch**: 1-kanaliger Modus, nur Dimmer 0 bis 100 %
 - **2 Ch**: 2-kanaliger Modus, Dimmer 0 bis 100 % und Stroboskop
- Bestätigen Sie mit ENTER.

blnd Kanalmodus

Legt fest, wie der Projektor reagiert, wenn das DMX-Signal plötzlich verschwindet.

- Drücken Sie die Taste **▲/▼**, bis **blnd** im Display angezeigt wird.
- Bestätigen Sie mit ENTER.
- Wählen Sie mit **▲/▼**:
 - **Soun**: Ton wird ausgegeben, wenn kein DMX-Signal erkannt wird.
 - **FrEE**: Die Ausgabe des Projektors wird auf Grundlage des letzten gültigen DMX-Signals gehalten.
 - **nuLL**: BLACKOUT-Modus: Wenn kein DMX-Signal erkannt wurde, wird Schwarz ausgegeben.
- Bestätigen Sie mit ENTER.

d inn EINZELGERÄT (ohne DMX-Steuerung): Dimmermodus

Wird zum manuellen Dimmen der Ausgabe verwendet.

- Drücken Sie die Taste **▲/▼**, bis **d inn** im Display angezeigt wird.
- Bestätigen Sie mit ENTER.
- Wählen Sie mit den Tasten **▲/▼** die Ausgabe zwischen **00** (keine Ausgabe) und **99** (volle Ausgabe).
- Bestätigen Sie mit ENTER.

Soun EINZELGERÄT (ohne DMX-Steuerung): musikgesteuerter Modus.

Stellt die Audioempfindlichkeit während des musikgesteuerten Modus ein.

- Drücken Sie die Taste **▲/▼**, bis **Soun** im Display angezeigt wird.
- Bestätigen Sie mit ENTER.
- Verwenden Sie die Tasten **▲/▼** zum Ändern der Empfindlichkeit zwischen **00** (niedrig) und **99** (hoch).
- Bestätigen Sie mit ENTER.

SLAV UNTERGERÄTSMODUS

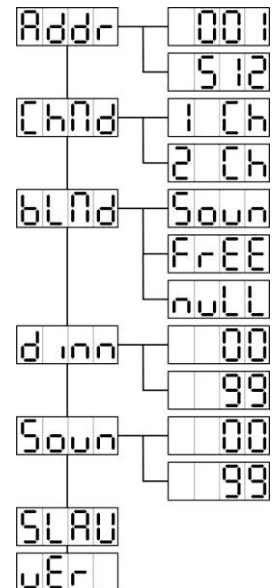
Wenn Sie einen Projektor im Einzelgerät-Modus (ohne DMX-Controller) laufen lassen, können Sie andere UV-Projektoren an diese Einheit anschließen und bei diesen den Untergerätemodus einstellen. Die Ausgabe der Untergeräte ist eine exakte Kopie des Hauptgeräts.

- Drücken Sie die Taste **▲/▼**, bis **SLAV** im Display angezeigt wird.
- Bestätigen Sie mit ENTER.

VER Softwareversion

Zeigt die aktuelle Version der Firmware an.

- Drücken Sie die Taste **▲/▼**, bis **VER** im Display angezeigt wird.
- Drücken Sie die Taste ENTER, um die aktuelle Versionsnummer des Projektors anzuzeigen.



BEDIENUNGSANLEITUNG

A. Alleinstehendes Gerät:

- Schließen Sie einfach den Projektor an eine Steckdose an.
- Nehmen Sie die Einstellungen für den EINZELGERÄTMODUS vor.
- Schlagen Sie im Kapitel EINRICHTUNGSANLEITUNG nach, wie man diese Einstellungen vornimmt.

B. Zwei oder weitere Geräte in einer Haupt-/Untergerät-Installation:

- Verbinden Sie mehrere Einheiten miteinander. Im Kapitel „Elektrische Installation“ erfahren Sie mehr darüber.
- Wählen Sie am Hauptgerät einen der EINZELGERÄTMODI (der erste UV-Projektor in der DMX-Kette).
- Stellen Sie alle anderen Projektoren in den UNTERGERÄT-Modus
- Die Projektoren folgen jetzt dem Programm des Master-Projektors, so dass alle synchron arbeiten.

C. Steuerung mit Universal-DMX-Controller:

- Verketteten Sie alle Geräte. Im Kapitel „Elektrische Installation von zwei oder weiteren Geräten im DMX-Modus“ erfahren Sie mehr darüber (Vergessen Sie nicht, alle Geräte richtig zu adressieren!)
- Anschließend schließen Sie alle Geräte an die Stromversorgung an und schalten Sie den DMX-Controller ein.

Da jedes Gerät eine eigene DMX-Adresse besitzt, können Sie die Geräte einzeln ansteuern. Denken Sie daran, dass jede Einheit 1 oder 2 DMX-Kanäle verwendet, abhängig vom DMX-Modus, den Sie in diesem Menü gewählt haben. Siehe die folgenden unterschiedlichen DMX-Tabellen:

1CH-MODUS

Kanal 1	Dimmer
000-255	0-100 %

2CH-MODUS:

Kanal 1	Dimmer
000-255	0-100 %
Kanal 2	Stroboskop
000-007	Stroboskop AUS
008-200	Stroboskopgeschwindigkeit (zunehmend)
201-255	Musikgesteuertes Aufblitzen (Empfindlichkeit erhöhen)

DRAHTLOSE FERNBEDIENUNG

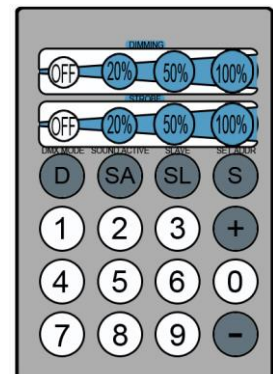
WICHTIGE HINWEISE:

- Die drahtlose Fernbedienung ist NICHT IM LIEFERUMFANG ENTHALTEN, sie kann aber separat bestellt werden!
- Die drahtlose Fernbedienung ist nur aktiv, wenn KEIN DMX-Signal erkannt wird!
- Nicht alle Tasten auf der IR-Fernbedienung werden verwendet!

Tastenfunktionen:

- **DIMMING:** Sie können die Lichtleistung auf 20 %, 50 % oder 100 % einstellen.
AUS = Blackout.
- **STROBE:** Sie können die Stroboskopgeschwindigkeit auf 20 %, 50 % oder 100 % einstellen.

Die anderen Tasten werden NICHT VERWENDET!



PFLEGE

- Stellen Sie sicher, dass sich keine unbefugten Personen unterhalb des Geräts befinden, während es gewartet wird.
- Schalten Sie das Gerät aus, ziehen Sie den Netzstecker und warten Sie, bis es sich abgekühlt hat.

Während der Wartung sind folgende Punkte ganz besonders zu beachten:

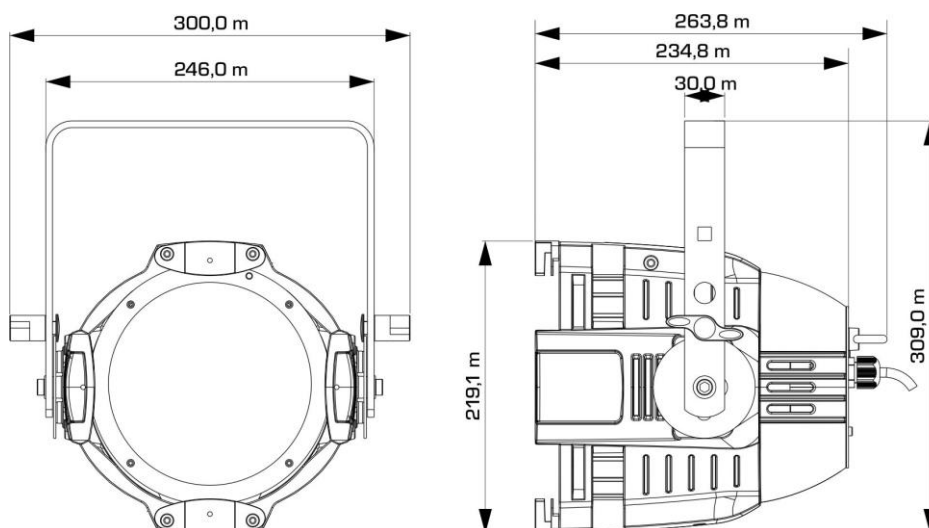
- Sämtliche Schrauben zur Installation des Geräts und zur Befestigung jedes seiner Teile müssen fest angezogen und rostfrei sein.
- Gehäuse, Befestigungsmaterialien und Aufhängungen (Decke, Balken, abgehängte Decken) dürfen keine Anzeichen von Verformung aufweisen.
- Falls die Optik sichtbar beschädigt ist (Sprünge oder tiefe Kratzer), dann müssen die entsprechenden Teile ausgetauscht werden.
- Die Netzkabel müssen stets in einwandfreiem Zustand sein und selbst bei kleinsten Beschädigungen erneuert werden.
- Zur Vermeidung von Überhitzung müssen die Kühlventilatoren (sofern vorhanden) und Lüftungsschlitze monatlich gereinigt werden.
- Das Geräteinnere mindestens einmal pro Jahr mit einem Staubsauger oder einer Luftdüse reinigen.
- Die Reinigung der inneren und äußeren optischen Linsen bzw. Spiegel muss in regelmäßigen Abständen zur Beibehaltung einer optimalen Lichtausbeute vorgenommen werden. Die Reinigungsintervalle hängen stark von der Umgebung ab, in welcher das Gerät eingesetzt wird: feuchte, verrauchte oder besonders verschmutzte Umgebungen führen zu einer stärkeren Verschmutzung auf der Geräteoptik.
 - Mit einem weichen Tuch und gewöhnlichem Glasreiniger säubern.
 - Alle Teile stets gut abtrocknen.

Achtung: Wir empfehlen dringend, die Reinigung des Geräteinneren nur von qualifiziertem Personal durchführen zu lassen!

TECHNISCHE DATEN

Dieses Gerät ist funkenstört. Das Gerät erfüllt die Anforderungen der geltenden europäischen und nationalen Richtlinien. Die Konformität wurde nachgewiesen und die entsprechenden Erklärungen und Unterlagen liegen beim Hersteller vor.

Netzspannung:	110 - 240 V AC, 50/60 Hz
Leistungsaufnahme:	95 Watt
Sicherung:	250 V, 2A träge (20 mm Glas)
Tonsteuerung:	Eingebautes Mikrofon
DMX-Anschlüsse:	XLR 3-polig
LEDs:	100 W COB UV LED ($\lambda = 395$ bis 405 nm)
Abstrahlwinkel:	60°
Abmessungen:	Siehe Zeichnung
Gewicht:	4,1 kg



Diese Angaben können sich ohne gesonderten Hinweis ändern
 Sie können sich die neueste Version dieses Benutzerhandbuches von unserer Website
 herunterladen: www.briteq-lighting.com



MAILING LIST

EN: Subscribe today to our mailing list for the latest product news!

FR: Inscrivez-vous à notre liste de distribution si vous souhaitez suivre l'actualité de nos produits!

NL: Abonneer je vandaag nog op onze mailinglijst en ontvang ons laatste product nieuws!

DE: Abonnieren Sie unseren Newsletter und erhalten Sie aktuelle Produktinformationen!

ES: Suscribete hoy a nuestra lista de correo para recibir las últimas noticias!

WWW.BRITEQ-LIGHTING.COM

Copyright © 2016 by BEGLEC NV

t Hofveld 2C ~ B1702 Groot-Bijgaarden ~ Belgium

Reproduction or publication of the content in any manner, without express permission of the publisher, is prohibited.