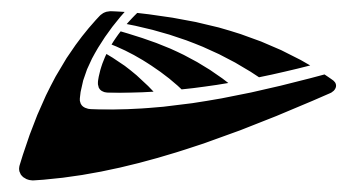


PARTY SPOT



NEDERLANDS Handleiding

Other languages can be downloaded from:
WWW.JB-SYSTEMS.EU



Version: 1.0

JBSYSTEMS



EN - DISPOSAL OF THE DEVICE

Dispose of the unit and used batteries in an environment friendly manner according to your country regulations.

FR - DÉCLASSER L'APPAREIL

Débarrassez-vous de l'appareil et des piles usagées de manière écologique conformément aux dispositions légales de votre pays.

NL - VERWIJDEREN VAN HET APPARAAT

Verwijder het toestel en de gebruikte batterijen op een milieuvriendelijke manier conform de in uw land geldende voorschriften.

DU - ENTSORGUNG DES GERÄTS

Entsorgen Sie das Gerät und die Batterien auf umweltfreundliche Art und Weise gemäß den Vorschriften Ihres Landes.

ES - DESHACERSE DEL APARATO

Reciclar el aparato y pilas usadas de forma ecologica conforme a las disposiciones legales de su país.

PT - COMO DESFAZER-SE DA UNIDADE

Tente reciclar a unidade e as pilhas usadas respeitando o ambiente e em conformidade com as normas vigentes no seu país.

GEBRUIKSAANWIJZING

Hartelijk dank voor de aankoop van dit product van JB SYSTEMS®. Lees voordat u dit apparaat in gebruik neemt deze gebruiksaanwijzing zorgvuldig door, om ten volle te kunnen profiteren van alle mogelijkheden en voor uw eigen veiligheid.

EIGENSCHAPPEN

- Compacte RGBW-LED-projector.
- Perfect voor mobiele toepassingen of feestjes thuis
- Lichtgewicht kunststof behuizing en laag stroomverbruik.
- Verschillende bedrijfsstanden:
 - Standalone: automatische/op het ritme gesynchroniseerde kleurpatronen.
 - DMX-gestuurd: verschillende kanaalmodi met programmakeuze en afzonderlijke RGBW-regeling.
 - Kan worden gebruikt met de LEDCON-02 Mk2 of met LEDCON-XL easy controller.
- 0-100% dimmen en ultrasnelle stroboscoopfunctie (geen extra stroboscopen nodig!)
- 4-cijferig LED-scherm voor gemakkelijke navigatie van het menu
- Dobbele beugel: gemakkelijk bij gebruik als vloerspot!

VOOR HET GEBRUIK

- Controleer het apparaat voordat u het in gebruik neemt op transportschade. Als er schade is, gebruik het apparaat dan niet en raadpleeg eerst uw dealer.
- **Belangrijk:** Dit apparaat verliet de fabriek in perfecte staat en goed verpakt. Het is absoluut noodzakelijk dat de gebruiker de veiligheidsinstructies en waarschuwingen in deze gebruiksaanwijzing strikt opvolgt. Enige schade als gevolg van verkeerde behandeling valt niet onder de garantie. De dealer accepteert geen verantwoording voor eventuele fouten of problemen die worden veroorzaakt door het niet naleven van deze gebruiksaanwijzing.
- Bewaar dit boekje op een veilige plaats om het in de toekomst te kunnen raadplegen. Als u het apparaat verkoopt, voeg dan deze gebruiksaanwijzing bij.

Controleer de inhoud:

Controleer of de verpakking de volgende artikelen bevat:

- Gebruiksaanwijzing
- PARTY SPOT-eenheid
- Beugel + 2 ringen + 2 knoppen (installeer de ringen tussen de beugel en de eenheid)
- Voedingskabel

VEILIGHEIDSINSTRUCTIES:



LET OP: Verwijder de bovenste afdekking niet, om het risico op elektrische schokken te verminderen. Er bevinden zich geen door de gebruiker te repareren onderdelen in het apparaat. Laat het onderhoud alleen door gekwalificeerd onderhoudspersoneel uitvoeren.



De bliksemschicht met pijlpunt in een gelijkzijdige driehoek is bedoeld om de gebruiker te waarschuwen voor de aanwezigheid van ongeïsoleerde "gevaarlijke spanning" binnen de behuizing van het apparaat, die van voldoende omvang kan zijn om een risico op elektrische schokken te vormen.



Het uitroepteken in een gelijkzijdige driehoek is bedoeld om de gebruiker te waarschuwen voor de aanwezigheid van belangrijke gebruiks- en onderhouds- (reparatie) aanwijzingen in de documentatie die bij dit apparaat is gevoegd.



Dit symbool betekent: alleen gebruik binnenshuis.



Dit symbool betekent: Lees de instructies



Dit symbool bepaalt: de minimale afstand tot verlichte voorwerpen. De minimale afstand tussen de lichtbron en het verlichte oppervlak dient meer dan x meter te bedragen.



Het apparaat is niet geschikt voor directe montage op normaal brandbare oppervlakken. (alleen geschikt voor montage op onbrandbare oppervlakken).



LET OP: Kijk niet naar een werkende lamp
Dit kan schadelijk zijn voor de ogen.

- Probeer ter bescherming van het milieu het verpakkingsmateriaal zoveel mogelijk te recyclen.
- Stel dit apparaat niet bloot aan regen of vocht, om risico op brand of elektrische schokken te voorkomen.
- Als het apparaat na transport in een warme ruimte wordt gebracht, wacht dan tot het aan de omgevingstemperatuur is aangepast, om te voorkomen dat er binnen het apparaat condens wordt gevormd. Condens kan soms verhinderen dat het apparaat op volle capaciteit werkt of kan zelfs schade veroorzaken.
- Dit apparaat is uitsluitend geschikt voor gebruik binnenshuis.
- Zorg ervoor dat er geen metalen voorwerpen of vloeistoffen in het apparaat terechtkomen. Dit kan elektrische schokken of storing veroorzaken. Als er voorwerpen van buitenaf in het apparaat terechtkomen, haal dan onmiddellijk de stekker uit het stopcontact.
- Plaats de armatuur op een goed geventileerde plek, verwijderd van brandbare materialen en/of vloeistoffen. Het armatuur moet op tenminste 50cm vanaf omringende muren worden bevestigd.
- Bedek geen ventilatieopeningen, omdat dit tot oververhitting kan leiden.
- Voorkom het gebruik in stoffige omgevingen en maak het apparaat regelmatig schoon.
- Houd het apparaat buiten het bereik van kinderen.
- Onervaren personen mogen dit apparaat niet bedienen.
- De maximale veilige omgevingstemperatuur is 40°C. Gebruik dit apparaat niet bij hogere omgevingstemperaturen.
- Zorg ervoor dat er zich tijdens het takelen, onttakelen en het onderhoud geen ongewenste personen in het gebied onder de installatieplaats bevinden.
- Laat het apparaat ongeveer 10 minuten afkoelen voordat u er onderhoud aan pleegt.
- Ontkoppel altijd het apparaat wanneer het voor een langere tijd niet wordt gebruikt of alvorens het onderhoud te beginnen.
- De elektrische installatie dient alleen door gekwalificeerd personeel te worden uitgevoerd, in overeenstemming met de voorschriften voor elektrische en mechanische veiligheid in uw land.
- Controleer of de beschikbare spanning niet hoger is dan op het apparaat is aangegeven.
- Het netsnoer dient altijd in perfecte staat te zijn. Schakel het apparaat onmiddellijk uit als het netsnoer is geplet of beschadigd. Het moet door de fabrikant, zijn vertegenwoordiger, of door een vergelijkbaar bevoegde persoon worden vervangen, om gevaar te vermijden.
- Laat het netsnoer nooit met andere kabels in contact komen!
- Dit armatuur moet worden geaard om aan de veiligheidsvoorschriften te voldoen.
- Sluit het apparaat niet aan op een dimmerpack.
- Gebruik bij het installeren van het apparaat altijd een geschikte en gecertificeerde veiligheidskabel.
- Open de afdekking niet, om elektrische schokken te voorkomen. Er bevinden zich geen door de gebruiker te repareren onderdelen in het apparaat.
- Repareer **nooit** een zekering en overbrug de zekeringhouder niet. Vervang een kapotte zekering **altijd** door een zekering van hetzelfde type en met dezelfde elektrische specificaties!
- Als er zich ernstige problemen voordoen met de werking van het armatuur, gebruik het dan niet en neem onmiddellijk contact op met uw dealer.
- De behuizing en de lenzen moeten worden vervangen als ze zichtbaar zijn beschadigd.
- Gebruik de originele verpakking als het apparaat moet worden vervoerd.
- Het is om veiligheidsredenen verboden om onbevoegde modificaties aan het apparaat aan te brengen.

Belangrijk: Kijk nooit rechtstreeks in de lichtbron! Gebruik het effect niet in aanwezigheid van personen die aan epilepsie lijden.

ONDERHOUD

- Zorg ervoor dat het gebied onder de installatieplaats tijdens het onderhoud vrij is van ongewenste personen.
- Schakel het apparaat uit, ontkoppel het netsnoer en wacht totdat het apparaat is afgekoeld.

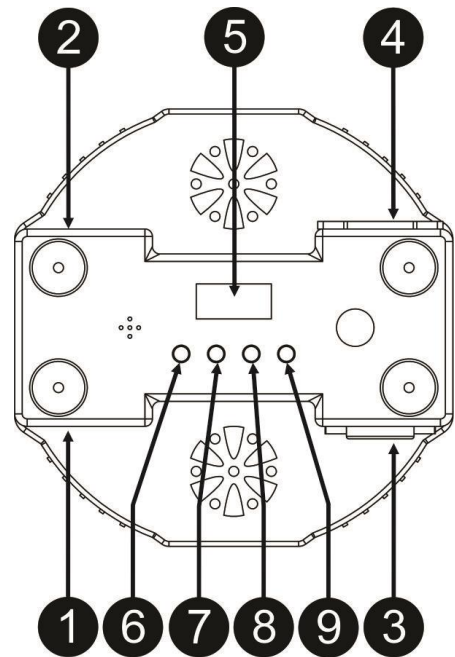
Tijdens de inspectie dienen de volgende punten te worden gecontroleerd:

- Alle voor de bevestiging van het apparaat en zijn onderdelen gebruikte schroeven dienen goed vast te zitten en mogen niet zijn gecorrodeerd.
- Behuizingen, bevestigingen en installatieplaatsen (plafond, truss, ophangingen) moeten volledig vrij zijn van enige vervorming.
- Wanneer een optische lens zichtbaar is beschadigd als gevolg van scheuren of diepe krassen, moet hij worden vervangen.
- De netsnoeren moeten in perfecte staat zijn en onmiddellijk worden vervangen, wanneer er ook maar een klein probleem wordt ontdekt.
- Om het apparaat tegen oververhitting te beschermen, moeten de ventilatoren (indien aanwezig) en ventilatieopeningen maandelijks worden gereinigd.
- Het interieur van het apparaat dient jaarlijks met een stofzuiger of luchtspuit te worden gereinigd.
- Het reinigen van de interne en externe optische lenzen en/of spiegels moet regelmatig worden uitgevoerd om de lichtopbrengst te optimaliseren. De frequentie van reiniging is afhankelijk van de omgeving waarin het armatuur werkt: een vochtige, rokerige of bijzonder vuile omgeving kan leiden tot een grotere opeenhoping van vuil op de optiek van het apparaat.
 - Reinig met een zachte doek en gebruik hierbij normale reinigingsmiddelen voor glas.
 - Droog de onderdelen altijd zorgvuldig.

Let op: Wij raden ten sterkste aan om het inwendig reinigen door gekwalificeerd personeel uit te laten voeren!

BESCHRIJVING:

1. **DMX-INGANG:** 3-pins mannelijke XLR-connector die wordt gebruikt om de projector aan te sluiten op de vorige eenheid in de DMX-keten.
2. **DMX-UITGANG:** 3-pins vrouwelijke XLR-connector die wordt gebruikt om de projector aan te sluiten op de volgende eenheid in de DMX-keten.
3. **Lichtnet aansluiting:** met IEC-aansluiting en geïntegreerde zekeringhouder, Sluit hier het meegeleverde netsnoer op aan.
4. **Lichtnetuitgang:** met IEC-contactdoos: u kunt gebruik maken van een speciaal man/vrouw IEC-netsnoer om deze uitgang aan te sluiten op de lichtnetingang van de volgende Party Spot voor gemakkelijker doorkoppelen tot maximaal 10 A. U kunt ook onze [JB Systems Combi Cable] gebruiken om de stroom en het DMX-sig-naal met één kabel door te koppelen.
5. **SCHERM:** toont de verschillende menu's en de geselecteerde functies.
6. **Toets MODUS:** wordt gebruikt om de verschillende functies in het menu te doorlopen.
7. **Toets [UP]:** Voor het verhogen van de op het scherm weergegeven waarden.
8. **Toets [DOWN]:** het scherm voor het verlagen van de op het scherm weergegeven waarden.
9. **[ENTER]-toets:** wordt gebruikt om uw keuze te bevestigen of de standinstellingen van een functie te openen.



HOOG HIJSEN

- **Belangrijk:** De installatie mag alleen door gekwalificeerd onderhoudspersoneel worden uitgevoerd. Onjuiste installatie kan leiden tot ernstig letsel en/of schade aan eigendommen. Hoog hijsen vereist veel ervaring! Belastinglimieten dienen in acht te worden genomen; er dienen gecertificeerde installatiematerialen te worden gebruikt; het geïnstalleerde apparaat dient regelmatig te worden gecontroleerd op veiligheid.
- Zorg ervoor dat er zich tijdens het takelen, onttakelen en het onderhoud geen ongewenste personen in het gebied onder de installatieplaats bevinden.
- Het apparaat dient buiten het bereik van mensen en buiten gebieden waar personen kunnen lopen of zitten te worden geïnstalleerd.
- Controleer voor het hijsen of de installatieplaats een minimale puntbelasting van 10 keer het gewicht van het apparaat kan dragen.

- Gebruik bij het installeren van het apparaat altijd een gecertificeerde veiligheidskabel die 12 keer het gewicht van het apparaat kan dragen. Deze secundaire veiligheidsbevestiging dient op een zodanige wijze te worden geïnstalleerd dat er geen enkel onderdeel van de installatie meer dan 20 cm kan vallen als de hoofdbevestiging het begeeft.
- Het apparaat dient goed te worden bevestigd; een vrij slingerende montage is gevaarlijk en mag niet worden overwogen!
- Bedek geen ventilatieopeningen, omdat dit tot oververhitting kan leiden.
- De exploitant moet ervoor zorgen dat de aan veiligheid gerelateerde en machinetechnische installaties door een deskundige zijn goedgekeurd voordat deze voor de eerste keer in gebruik worden genomen. De installaties dienen jaarlijks door een vakman te worden geïnspecteerd, om er zeker van te zijn dat de veiligheid nog steeds optimaal is.

ELEKTRISCHE INSTALLATIE



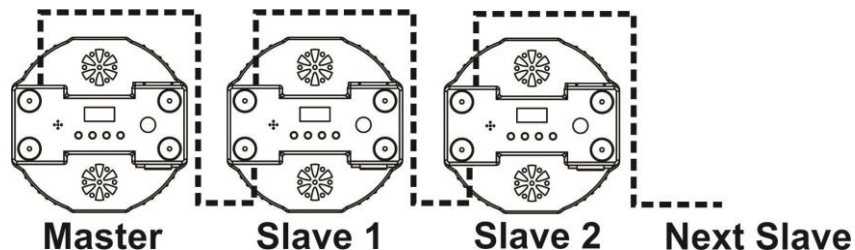
Belangrijk: De elektrische installatie dient alleen door gekwalificeerd personeel te worden uitgevoerd, in overeenstemming met de voorschriften voor elektrische en mechanische veiligheid in uw land.

Elektrische installatie voor 1 stand-alone apparaat:

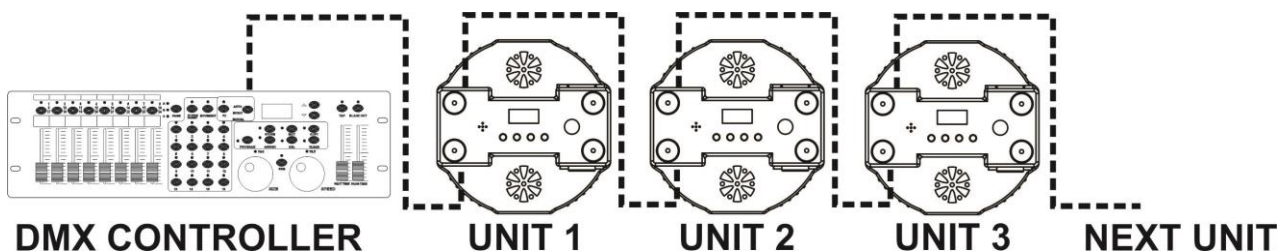
- Sluit de voedingskabel aan. Het apparaat begint onmiddellijk te werken in de laatste geselecteerde modus.
- Zie het hoofdstuk HOE IN TE STELLEN om te leren hoe er tussen de verschillende bedrijfsmodi kan worden gewisseld.

Elektrische installatie voor twee of meer apparaten in master/slave:

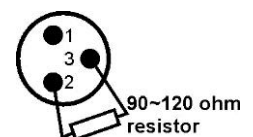
- Sluit meerdere apparaten op elkaar aan met hoogwaardige symmetrische microfoonkabels. Het toestel waarbij geen kabel is aangesloten op de DMX-ingang is de "master", de andere zijn de slave-apparaten.
- Selecteer DMX kanaalmodus [8ch] en DMX-adres 001 voor alle slaves. Zie het hoofdstuk HOE IN TE STELLEN voor meer informatie.
- Zorg ervoor dat alle apparaten op het lichtnet zijn aangesloten.
- Klaar!



Elektrische installatie voor twee of meer apparaten in de DMX-modus:



- Het DMX-protocol is een veel gebruikt hogesnelheidssignaal om intelligente lichtapparatuur aan te sturen. U moet uw DMX-controller en alle aangesloten apparaten met hoogwaardige symmetrische kabels doorkoppelen.
- Ter voorkoming van vreemd gedrag van de lichteffecten als gevolg van storingen, dient er aan het eind van de keten een terminator van 90 Ω tot 120 Ω te worden gebruikt. Gebruik nooit Y-verdeelkabels, dit werkt gewoon niet!
- Zorg ervoor dat alle apparaten op het lichtnet zijn aangesloten.



- Elk lichteffect in de keten heeft het juiste startadres nodig, zodat het weet welke commando's van de controller het moet decoderen. In de paragraaf "HOE IN TE STELLEN" leert u hoe de DMX-adressen kunt instellen. Als u bijvoorbeeld de 4-kanaals DMX-stand gebruikt, kan een mogelijke adresinstelling als volgt zijn: toestel1 = 001 ~ toestel2 = 005 ~ toestel3 = 009 ~ toestel4 = 013 ~ enz.

HOE IN TE STELLEN:

Instellen DMX512-adres

Wordt gebruikt om het startadres in een DMX-setup in te stellen.

- Druk de toets [MENU] totdat er **Axxx** (A gevolgd door 3 cijfers) op het scherm wordt weergegeven.
- Gebruik de toetsen "NEER"- en "OP" om het DMX-adres te wijzigen.
- Druk zodra het juiste adres op het scherm wordt weergegeven de [ENTER]-toets om dit te bevestigen.

DMX-kanaalstand

De eenheid heeft 4 verschillende DMX-kanaalstanden. U kunt met deze functie de te gebruiken DMX-stand selecteren.

- Druk op de toets [MENU] totdat er **4ch, LC02, 6ch of 8ch** op het scherm wordt weergegeven.
- Gebruik de toetsen [DOWN] en [UP] als u de kanaalmodus wilt wijzigen.
- Druk de [ENTER]-toets om dit te bevestigen.

AUTOMATISCHE CHASEMODUS [CC]:

Wordt gebruikt om de automatische volgstand in te stellen, zodat de kleuren automatisch met een constante snelheid wijzigen.

- Druk op de toets [MENU] totdat er **CC..** (CC gevolgd door 2 cijfers) op het scherm wordt weergegeven.
- Gebruik de toetsen [DOWN] en [UP] om de snelheid van het effect in te stellen. (00 = traag, 99 = snel).
- Druk de [ENTER]-toets om dit te bevestigen.

AUTOMATISCHE FADEMODUS [CF]:

Wordt gebruikt om de automatische modus voor kleurfaden in te stellen. De kleuren lopen met een constante snelheid soepel over in elkaar.

- Druk op de toets [MENU] totdat er **CF..** (CF gevolgd door 2 cijfers) op het scherm wordt weergegeven.
- Gebruik de toetsen [DOWN] en [UP] om de snelheid van het effect in te stellen. (00 = traag, 99 = snel).
- Druk de [ENTER]-toets om dit te bevestigen.

AUTOMATISCHE PULSMODUS [CG]:

Wordt gebruikt om de automatische pulsmodus in te stellen, zodat de kleuren met een constante snelheid in- en uitfaden.

- Druk op de toets [MENU] totdat er **CG..** (CG gevolgd door 2 cijfers) op het scherm wordt weergegeven.
- Gebruik de toetsen [DOWN] en [UP] om de snelheid van het effect in te stellen. (00 = traag, 99 = snel).
- Druk de [ENTER]-toets om dit te bevestigen.

AUTOMATISCHE GELUIDSMODUS [SoUn]

Wordt gebruikt om de automatische geluidsstand in te stellen, zodat de kleuren automatisch wijzigen met het geluid van de muziek.

- Druk op en houd de [MENU]-knop ingedrukt totdat **[SoUn]** op de display wordt weergegeven.
- Druk de [ENTER]-toets om dit te bevestigen.

SCHERM AAN/UIT:

Wordt gebruikt om te selecteren of het scherm uit moet gaan wanneer het niet wordt gebruikt of dat het altijd moet worden verlicht.

- Druk op de toets [MENU] totdat er **[-on-]** of **[-oFF]** op het scherm wordt weergegeven.
- Gebruik de toetsen [DOWN] en [UP] om te selecteren
 - [-on-]: het scherm wordt altijd verlicht
 - [-oFF]: wanneer u niet door het menu navigeert, dan gaat het scherm na enkele seconden uit
- Druk de [ENTER]-toets om dit te bevestigen.

STATISCHE KLEUR-STAND:

Gebruikt om een statische kleur voor de projector in te stellen.

- **Stel de 4 basiskleuren (rood-groen-blauw-wit) handmatig in om exact de gewenste kleur samen te stellen:**
 - Druk de toets [MENU] totdat er r... (r gevolgd door 3 cijfers) op het scherm wordt weergegeven.
 - Gebruik de toetsen [DOWN] en [UP] om de intensiteit van de rode kleur te wijzigen (000 = minimum; 255 = maximum).
 - Druk op [ENTER] om dit te bevestigen.
 - Druk de toets [MENU] totdat er G... (G gevolgd door 3 cijfers) op het scherm wordt weergegeven.
 - Gebruik de toetsen [DOWN] en [UP] om de intensiteit van de groene kleur te wijzigen (000 = minimum; 255 = maximum).
 - Druk op [ENTER] om dit te bevestigen.
 - Druk de toets [MENU] totdat er b... (b gevolgd door 3 cijfers) op het scherm wordt weergegeven.
 - Gebruik de toetsen [DOWN] en [UP] om de intensiteit van de blauwe kleur te wijzigen (000 = minimum; 255 = maximum).
 - Druk op [ENTER] om dit te bevestigen.
 - Druk de toets [MENU] totdat er o... (o gevolgd door 3 cijfers) op het scherm wordt weergegeven.
 - Gebruik de toetsen [DOWN] en [UP] om de intensiteit van de witte kleur te wijzigen (000 = minimum; 255 = maximum).
 - Druk op [ENTER] om dit te bevestigen.

GEBRUIKSAANWIJZING

A. Stand-alone 1 apparaat:

- Sluit gewoon de projector aan op het lichtnet.
- Selecteer een van de automatische, geluids- of statische standen.
(Lees de sectie HOE IN TE STELLEN voor meer informatie over deze instellingen.)

B. Standalone: verschillende eenheden in master-/slaveconfiguratie:

- Sluit alle eenheden aan op het lichtnet.
- Selecteer een van de automatische, geluids- of statische kleurenmodi op de mastereenheid (de eerste eenheid in de keten waarop geen DMX-kabel op de ingang is aangesloten).
(Lees de sectie HOE IN TE STELLEN voor meer informatie over deze instellingen.)
- Selecteer DMX kanaalmodus [8ch] en DMX-adres 001 voor alle slaves.
- De slave-eenheden volgen nu de opdrachten van de mastereenheid en voeren dezelfde patronen uit.

C. Wordt aangestuurd via de universele DMX-controller:

- Sluit alle apparaten op elkaar aan. Raadpleeg het hoofdstuk "Elektrische installatie voor twee of meer apparaten in de DMX-modus" om te leren hoe dit te doen (vergeet niet om alle eenheden juist te adresseren!).
- Sluit alle apparaten aan op het lichtnet en zet de DMX-regelaar aan.
- Zet de projector in de DMX-modus: selecteer A...(A gevolgd door 3 cijfers) en selecteer het benodigde DMX-adres.
- Als er geen DMX-signaal wordt ontvangen, dan knippert het scherm.

Aangezien elk apparaat een eigen DMX-adres heeft, kunt u ze individueel bedienen. Vergeet niet dat elk toestel 4, 6 of 8 DMX-kanalen gebruikt, ongeacht de DMX-stand die u in het menu hebt geselecteerd. Zie de verschillende DMX-tabellen hieronder:

DMX-tabel voor de 4-kanaals DMX-Modus

Eenvoudige RGB-regeling zonder master dimmer.

Gebruik deze modus met de Ledcon-XL controller. (masterdimmer en stroboscoopkanaal worden door de controller gegenereerd)

Kanaal:	Waarde:	Functie:
1	000-255	Rood (0-100%)
2	000-255	Groen (0-100%)
3	000-255	Blauw (0-100%)
4	000-255	Wit (0-100%)

DMX-tabel voor de LC02 4-kanaals DMX-modus

Selecteer deze DMX-stand als u gebruik maakt van de LEDCON-02 Mk2 easy controller.

Kanaal:	Waarde:	Functie:
1	000-255	Rood (0-100%)
2	000-255	Groen (0-100%)
3	000-255	Blauw (0-100%)
4	000-190	Master dimmer (0-100%)
	191-200	Geluidsaansturing
	201-247	Stroboscoop (traag naar snel)
	248-255	Master dimmer volledig aan.

DMX-tabel voor de 6-kanaals DMX-Modus

Standaardmodus.

Kanaal:	Waarde:	Functie:
1	000-255	Master dimmer (0-100%)
2	000-006	Strobe UIT
	007-255	Stroboscoop (traag naar snel)
3	000-255	Rood (0-100%)
4	000-255	Groen (0-100%)
5	000-255	Blauw (0-100%)
6	000-255	Wit (0-100%)

DMX-tabel voor de 8-kanaals DMX-Modus

De meest geavanceerde DMX-modus met extra automatische effectmodi.

Kanaal:	Waarde:	Functie:
1	000-255	Master dimmer (0-100%)
2	000-006	Strobe UIT
	007-255	Stroboscoop (snel naar traag)
3	000-050	Handmatige bediening
	051-100	Kleurenchase
	101-150	Kleurfaden:
	151-200	Kleurpuls (in- uitfaden van iedere kleur)
4	201-255	Geluidsgestuurd
	000-255	Snelheidsregeling effect (kanaal 3 = 051 - 200)
5	000-255	Rood (0-100%)
6	000-255	Groen (0-100%)
7	000-255	Blauw (0-100%)
8	000-255	Wit (0-100%)

ONDERHOUD

- Zorg ervoor dat het gebied onder de installatieplaats tijdens het onderhoud vrij is van ongewenste personen.
- Schakel het apparaat uit, ontkoppel het netsnoer en wacht totdat het apparaat is afgekoeld.

Tijdens de inspectie dienen de volgende punten te worden gecontroleerd:

- Alle voor de bevestiging van het apparaat en zijn onderdelen gebruikte schroeven dienen goed vast te zitten en mogen niet zijn gecorrodeerd.
- Behuizingen, bevestigingen en installatieplaatsen (plafond, truss, ophangingen) moeten volledig vrij zijn van enige vervorming.
- Wanneer een optische lens zichtbaar is beschadigd als gevolg van scheuren of diepe krassen, moet hij worden vervangen.
- De netsnoeren moeten in perfecte staat zijn en onmiddellijk worden vervangen, wanneer er ook maar een klein probleem wordt ontdekt.
- Om het apparaat tegen oververhitting te beschermen, moeten de ventilatoren (indien aanwezig) en ventilatieopeningen maandelijks worden gereinigd.
- Het interieur van het apparaat dient jaarlijks met een stofzuiger of luchtsput te worden gereinigd.

- Het reinigen van de interne en externe optische lenzen en/of spiegels moet regelmatig worden uitgevoerd om de lichtopbrengst te optimaliseren. De frequentie van reiniging is afhankelijk van de omgeving waarin het armatuur werkt: een vochtige, rokerige of bijzonder vuile omgeving kan leiden tot een grotere opeenhoping van vuil op de optiek van het apparaat.
 - Reinig met een zachte doek en gebruik hierbij normale reinigingsmiddelen voor glas.
 - Droog de onderdelen altijd zorgvuldig.

Let op: Wij raden ten sterkste aan om het inwendig reinigen door gekwalificeerd personeel uit te laten voeren!

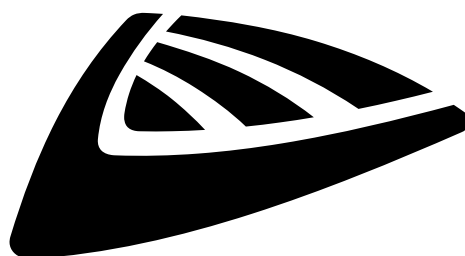
SPECIFICATIES

Dit apparaat is ontstoord. Dit apparaat voldoet aan de eisen van de huidige Europese en nationale richtlijnen. De conformiteit werd vastgesteld en de desbetreffende verklaringen en documenten zijn door de fabrikant gedeponneerd.

Dit apparaat is ontworpen om decoratieve effectverlichting te produceren en wordt in lichtshowsysteem gebruikt.

Lichtnetaansluiting:	110-240 V wisselspanning, 50/60 Hz
Opgenomen vermogen:	60 Watt
Zekering:	250 V 2A trage zekering (20 mm glas)
Doorkoppelen stroomvoorziening (IEC in/uit):	maximale totale belasting = 10A
Geluidaansturing:	Ingebouwde microfoon
DMX-aansluitingen:	XLR 3-pens
DMX-stand:	4, LC02 en 8 DMX-kanalen
LED-bron:	7 stuks 4 in 1 LEDs (rood, groen, blauw, wit)
Bundelhoek:	±40°
Afmetingen:	190 x 190 x 140 mm
Gewicht:	1 kg

**Alle informatie is onderhevig aan verandering zonder voorafgaande kennisgeving.
U kunt de nieuwste versie van deze gebruiksaanwijzing downloaden van onze website:
www.jb-systems.eu**



JB SYSTEMS

MAILING LIST

EN: Subscribe today to our mailing list for the latest product news!

FR: Inscrivez-vous à notre liste de distribution si vous souhaitez suivre l'actualité de nos produits!

NL: Abonneer je vandaag nog op onze mailinglijst en ontvang ons laatste product nieuws!

DE: Abonnieren Sie unseren Newsletter und erhalten Sie aktuelle Produktinformationen!

ES: Suscribete hoy a nuestra lista de correo para recibir las últimas noticias!

WWW.JB-SYSTEMS.EU

Copyright © 2016 by BEGLEC NV

t Hofveld 2C ~ B1702 Groot-Bijgaarden ~ Belgium

Reproduction or publication of the content in any manner, without express permission of the publisher, is prohibited.