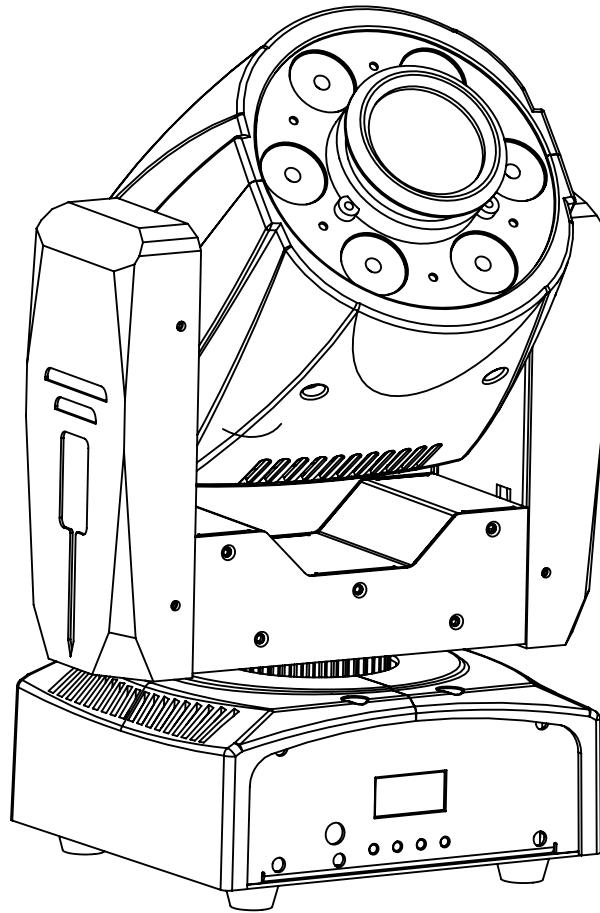
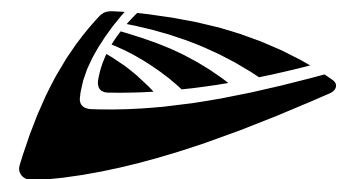


# STRIKER



## DEUTSCH Bedienungsanleitung

Other languages can be downloaded from:  
[WWW.JB-SYSTEMS.EU](http://WWW.JB-SYSTEMS.EU)



*Version: 2.0*

**JB SYSTEMS**



### **EN - DISPOSAL OF THE DEVICE**

Dispose of the unit and used batteries in an environment friendly manner according to your country regulations.

### **FR - DÉCLASSER L'APPAREIL**

Débarrassez-vous de l'appareil et des piles usagées de manière écologique conformément aux dispositions légales de votre pays.

### **NL - VERWIJDEREN VAN HET APPARAAT**

Verwijder het toestel en de gebruikte batterijen op een milieuvriendelijke manier conform de in uw land geldende voorschriften.

### **DU - ENTSORGUNG DES GERÄTS**

Entsorgen Sie das Gerät und die Batterien auf umweltfreundliche Art und Weise gemäß den Vorschriften Ihres Landes.

### **ES - DESHACERSE DEL APARATO**

Reciclar el aparato y pilas usadas de forma ecologica conforme a las disposiciones legales de su país.

### **PT - COMO DESFAZER-SE DA UNIDADE**

Tente reciclar a unidade e as pilhas usadas respeitando o ambiente e em conformidade com as normas vigentes no seu país.

# ***BEDIENUNGSANLEITUNG***

Vielen Dank, dass Sie sich für dieses Produkt von JB Systems® entschieden haben. Bitte lesen Sie diese Bedienungshinweise vor der Inbetriebnahme sorgfältig durch, um alle Möglichkeiten des Geräts voll nutzen zu können, sowie zu Ihrer eigenen Sicherheit.

## **EIGENSCHAFTEN**

- Ein äußerst kompakter und sehr heller LED-Moving-Spot und -Wash mit 10° Strahlwinkel (Spot)
- Speziell für DJs und kleineren Clubs konzipiert.
- Mit einer weißen 30 W Hochleistungs-LED (Spot) und 6 RGBW 8 W LEDs (Wash).
- Niedriger Stromverbrauch, nur 95 W (spart Geld!)
- 0-100 % Dimmung und verschiedene Stroboskopeffekte
- Separates Goborad mit 7 feststehenden Gobos + offen
- Unabhängiges Farbrad mit 7 Farben + offen
- Der Fokus wird über DMX gesteuert
- Hervorragende voreingestellte Programme für wunderschöne, abwechslungsreiche Lightshows.
- Verschiedene Betriebsmodi:
  - DMX-Steuerung: über 5 oder 19 Kanäle.
  - Eigenständiges Gerät: Tonaktivierung mit eingebautem Mikrofon.
  - Haupt-/Untergerät: Hervorragend synchronisierte Shows im eigenständigen Modus.
- Vorbereitet für drahtloses DMX: einfach ein optionales WTR-DMX DONGLE anschließen! (Briteq® bestellcode 4645)
- 4-stelliges LED-Display für einfache Navigation im Menü

## **VOR GEBRAUCH**

- Vor der Erstbenutzung bitte das Gerät zuerst auf Transportschäden überprüfen. Sollte das Gerät einen Schaden aufweisen, benutzen Sie es nicht, sondern wenden Sie sich unverzüglich an Ihren Händler.
- **Wichtiger Hinweis:** Dieses Gerät hat das Werk unbeschädigt und gut verpackt verlassen. Es ist wichtig, dass der Benutzer sich streng an die Sicherheitshinweise und Warnungen in der Bedienungsanleitung hält. Schäden durch unsachgemäße Handhabung sind von der Garantie ausgeschlossen. Der Händler übernimmt keine Verantwortung für Schäden, die durch Nichtbeachtung der Bedienungsanleitung entstanden sind.
- Die Bedienungsanleitung zum zukünftigen Nachschlagen bitte an einem sicheren Ort aufbewahren. Bei Verkauf oder sonstiger Weitergabe des Geräts bitte die Bedienungsanleitung beifügen.

### **Packungsinhalt prüfen:**

Bitte überprüfen Sie, ob die Verpackung folgende Artikel enthält:

- Striker-Einheit
- U-Halter mit Schrauben (für Sparrenklemme)
- IEC-Netzkabel
- Bedienungsanleitung

## SICHERHEITSHINWEISE:



**ACHTUNG:** Um sich nicht der Gefahr eines elektrischen Schlags auszusetzen, entfernen Sie nicht die obere Abdeckung. Im Geräteinneren befinden sich keine vom Benutzer wartbaren Teile. Überlassen Sie Reparatur- und Wartungsarbeiten dem qualifizierten Kundendienst.



Das Blitzsymbol innerhalb eines gleichseitigen Dreiecks warnt den Benutzer vor nicht isolierter „gefährlicher Spannung“ im Innern des Produktgehäuses, die so stark sein kann, dass für Personen die Gefahr von Stromschlägen besteht.



Das Ausrufezeichen im Dreieck weist den Benutzer auf wichtige Bedienungs- und Wartungshinweise in den Dokumenten hin, die dem Gerät beiliegen.



Dieses Symbol bedeutet: Nur im Innenbereich.



Dieses Symbol bedeutet: Die Bedienungsanleitung lesen.



**ACHTUNG:** Nicht direkt in die Lichtquelle blicken. Das kann für die Augen schädlich sein.

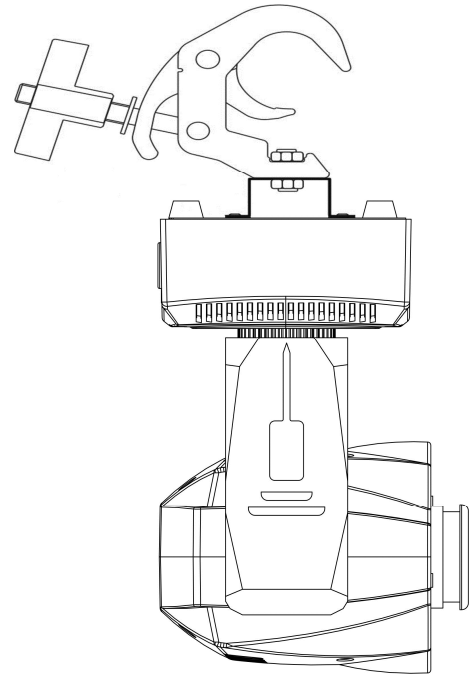
- Aus Umweltschutzgründen die Verpackung bitte wiederverwenden oder richtig trennen.
- Zur Vermeidung von Feuer und Stromschlag das Gerät weder Regen noch Feuchtigkeit aussetzen.
- Zur Vermeidung von Kondensation im Inneren des Geräts bitte nach dem Transport in eine warme Umgebung einige Zeit zum Temperatúrausgleich ausgeschaltet stehen lassen. Kondensation kann zu Leistungsverlust des Geräts oder gar Beschädigungen führen.
- Nur für den Einsatz in geschlossenen Räumen.
- Keine Metallgegenstände oder Flüssigkeiten ins Innere des Geräts gelangen lassen. Ein Kurzschluss oder eine Fehlfunktion können die Folge sein. Falls es doch einmal vorkommen sollte, bitte sofort den Netzstecker ziehen und vom Stromkreis trennen.
- Das Gerät nur an einem gut belüfteten Ort und entfernt von entflammaren Materialien oder Flüssigkeiten aufstellen. Das Gerät muss mindestens 50 cm von allen umgebenden Wänden entfernt montiert werden.
- Die Ventilationsöffnungen nicht abdecken, da Überhitzungsgefahr.
- Nicht in staubiger Umgebung verwenden und regelmäßig reinigen.
- Für Kinder unerreichbar aufbewahren.
- Unerfahrene Personen dürfen das Gerät nicht bedienen.
- Umgebungstemperatur darf 40°C nicht überschreiten. Das Gerät bei höheren Umgebungstemperaturen nicht verwenden.
- Stellen Sie sicher, dass sich während des Auf- oder Abbaus und der Wartung keine unbefugten Personen unterhalb des Geräts befinden.
- Lassen Sie das Gerät etwa 10 Minuten abkühlen, bevor Sie mit der Wartung beginnen.
- Stets den Netzstecker ziehen, wenn das Gerät für einen längeren Zeitraum nicht genutzt oder es gewartet wird.
- Die elektrische Installation darf nur von qualifiziertem Personal, unter Beachtung der Vorschriften zur elektrischen und mechanischen Sicherheit in Ihrem Land durchgeführt werden.
- Stellen Sie sicher, dass Netzspannung mit den Angaben auf dem Geräteaufkleber übereinstimmt.
- Das Gerät nicht mit einem beschädigten Netzkabel in Betrieb nehmen. Wenn das Netzkabel gequetscht oder beschädigt wurde, schalten Sie das Gerät sofort aus. Im Falle von Beschädigungen muss das Netzkabel vom Hersteller, einem autorisierten Kundendienstmitarbeiter oder einer ähnlich qualifizierten Person ersetzt werden, um Gefährdungen zu vermeiden.
- Lassen Sie das Netzkabel niemals mit anderen Kabeln in Berührung kommen!
- Zur Einhaltung der Sicherheitsbestimmungen muss das Gerät geerdet sein.
- Das Gerät nicht an einen Dimmer anschließen.
- Ausschließlich vorschriftsmäßige und zugelassene Sicherheitskabel zur Installation verwenden.
- Zur Vorbeugung gegen elektrische Schläge keine Abdeckungen entfernen. Im Geräteinneren befinden sich keine zu wartenden Teile.
- Eine Sicherung **niemals** reparieren oder überbrücken. Tauschen Sie **stets** eine beschädigte Sicherung gegen eine Sicherung gleichen Typs und gleicher Spezifikationen aus!
- Bei Fehlfunktion das Gerät nicht benutzen und sich sofort mit dem Händler in Verbindung setzen.
- Bei sichtbaren Beschädigungen müssen Gehäuse und Optik ersetzt werden.
- Bei Transport bitte die Originalverpackung verwenden, um Schäden am Gerät zu vermeiden.

- Aus Sicherheitsgründen dürfen an dem Gerät keine unbefugten Veränderungen vorgenommen werden.

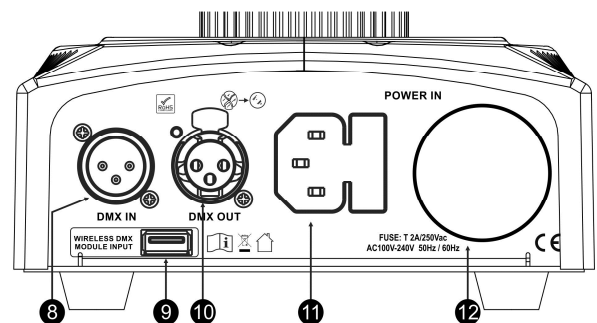
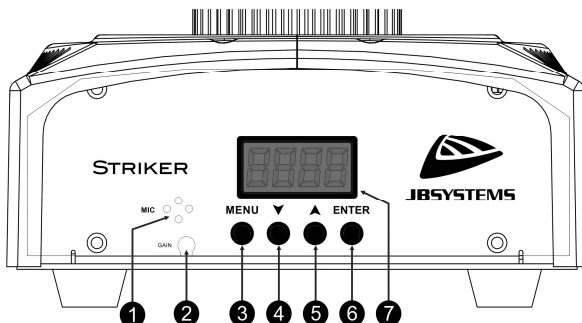
**Wichtiger Hinweis:** Nicht direkt in die Lichtquelle blicken! Das Gerät nicht verwenden, wenn sich Personen im Raum befinden, die unter Epilepsie leiden.

## ÜBERKOPF-MONTAGE

- **Wichtiger Hinweis:** Die Montage ausschließlich von qualifiziertem Fachpersonal durchführen lassen. Unvorschriftsmäßige Montage kann erhebliche Verletzungen bzw. Schäden verursachen. Die Überkopf-Montage setzt die entsprechende Erfahrung voraus! Die Belastungsgrenzen müssen beachtet, geeignetes Installationsmaterial muss verwendet und das installierte Gerät muss in regelmäßigen Abständen überprüft werden.
- Stellen Sie sicher, dass sich während des Auf- oder Abbaus und der Wartung keine unbefugten Personen unterhalb des Geräts befinden.
- Das Gerät nur an einem gut belüfteten Ort und entfernt von entflammaren Materialien bzw. Flüssigkeiten aufstellen. Das Gerät muss **mindestens 50 cm** von allen umgebenden Wänden entfernt montiert werden.
- Das Gerät außerhalb der Reichweite von Personen und nicht in niedrigen Durchgängen oder in der Nähe von Sitzgelegenheiten installieren.
- Vor Montage sicherstellen, dass die gewählte Position wenigstens das 10-fache Gerätegewicht aufnehmen kann.
- Zur Aufhängung stets geeignetes Befestigungsmaterial verwenden, das das 12-fache Gerätegewicht aushalten kann. Eine zweite Sicherungsaufhängung muss angebracht werden, die ein Absacken des Geräts von mehr als 20 cm verhindert, sollte die Befestigung brechen.
- Das Gerät gut befestigen. Eine freischwingende Aufhängung ist gefährlich und sollte auf gar keinen Fall in Betracht gezogen werden!
- Die Ventilationsöffnungen nicht abdecken, da Überhitzungsgefahr.
- Der Betreiber muss sicherstellen, dass die sicherheitsrelevanten und technischen Installationen vor Erstbetrieb fachmännisch vorgenommen worden sind. Installationen sollten jährlich durch qualifiziertes Fachpersonal überprüft werden, um jederzeit einen sicheren Betrieb zu gewährleisten.



## EINRICHTEN DES GERÄTS FRONTBLENDE und RÜCKSEITE:



1. [MIC]: Mikrophon für Musikmodus
2. [GAIN]: Trimmer für die Einstellung der Empfindlichkeit des Mikrofons (1) mit einem kleinen Schraubendreher
3. [MENU]: Gehen Sie mit dieser Taste zum Hauptmenü zurück oder verlassen Sie Untermenüs.
4. Taste [▼]: Gehen Sie mit dieser Taste im Menü abwärts
5. Taste [▲]: Gehen Sie mit dieser Taste im Menü aufwärts
6. [ENTER]: Bestätigen Sie mit dieser Taste die ausgewählte Funktion im Menü

7. **[DISPLAY]:** Zeigt Informationen zu den verschiedenen Modi und Funktionen an.
8. **[DMX IN]:** 3-poliger XLR-Stecker für den Empfang der DMX-Daten von einer Konsole oder zum Einsatz im Haupt-/Untergerätmodus.
9. **M-DMX EINGANG :** Dieser USB Anschluss ist NICHT dafür da um das Gerät upzudaten bzw. an den PC anzuschließen! Dieser USB Anschluß ist nur für drahtloses DMX. Stecken Sie einfach den (optionalen) WTR-DMX DONGLE von BRITEQ® in diesen USB Anschluß und sie haben drahtloses DMX! Darüber hinaus können sie weitere DMX-gesteuerte Geräte an den DMX-Ausgang anschließen, so dass sie die drahtlose DMX-Funktion mit allen angeschlossenen Geräten gemeinsam nutzen können! Im Setup-Menü können Sie keine weiteren Einstellungen vornehmen, sondern folgen sie einfach den Anweisungen im Benutzerhandbuch des WTR-DMX DONGLE von BRITEQ®. *Der separate WTR-DMX DONGLE ist erhältlich bei WWW.BRITEQ-LIGHTING.COM (Bestellcode: 4645)*
10. **[DMX OUT]:** 3-polige XLR-Buchse für den Anschluss anderer Projektoren oder zum Einsatz im Haupt-/Untergerätmodus.
11. **[POWER IN]:** Mit IEC-Buchse und mit integriertem Sicherungshalter zum Anschluss des mitgelieferten Netzkabels.
12. **[FAN]:** Zur Kühlung der elektronischen Komponenten in der Gerätebasis.

**EINSTELLUNGSMENÜ:**

- Dies ist die Liste aller Gerätefunktionen.
- Drücken Sie zur Auswahl einer der Funktionen die Taste [MENU] und blättern Sie mit den Tasten [▲/▼] durch das Menü.
- Wählen Sie mit [ENTER] die Funktion.
- Sie können den Modus oder Wert mit den Tasten [▲/▼] ändern.
- Sobald der gewünschte Modus oder der Wert ausgewählt wurde, bestätigen Sie mit der Taste [ENTER].

**[A001...A512]**

**Einstellung der Startadresse in einer DMX-Installation.**

- Drücken Sie die Tasten [MENU] und [▲/▼], bis [A001] im Display angezeigt wird.
- Drücken Sie die Taste [ENTER].
- Ändern Sie die DMX 512-Adresse mit den Tasten [▲/▼].
- Sobald die korrekte Adresse im Display angezeigt wird, können Sie sie mit der Taste [ENTER] bestätigen und speichern.
- Kehren Sie mit der Taste [MENU] zum Hauptmenü zurück.

**Rücksetzmodus [rSt]**

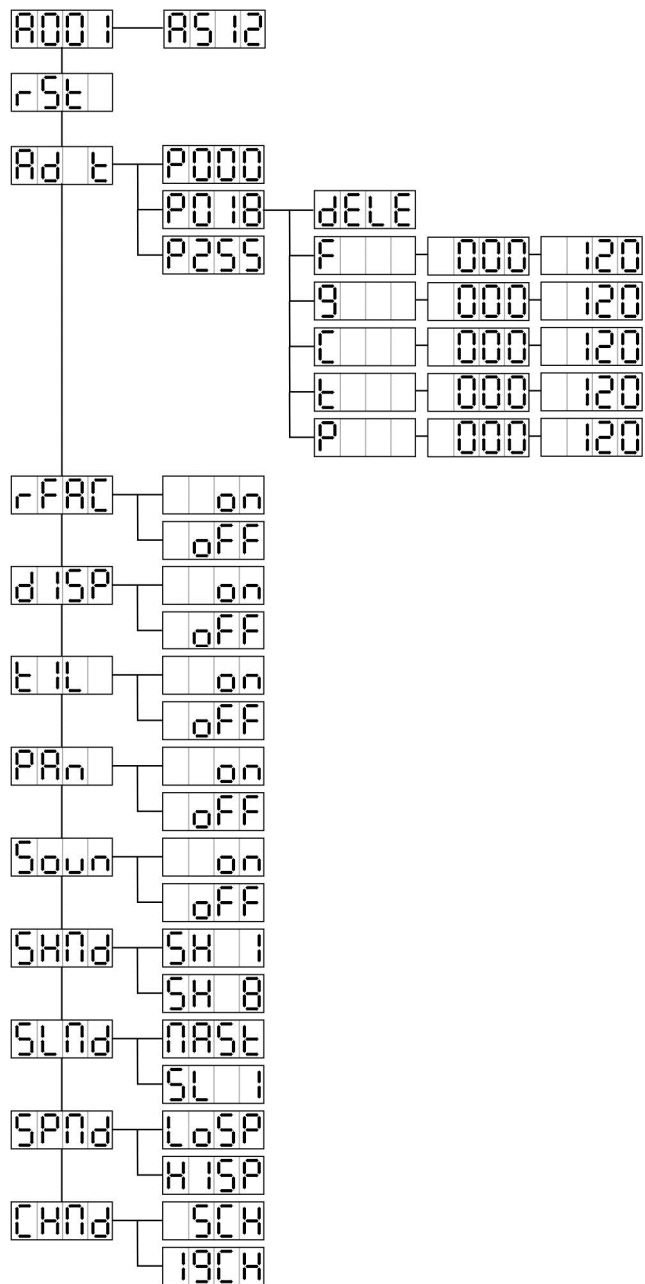
**Setzt das Gerät zurück.**

- Drücken Sie die Tasten [MENU] und [▲/▼], bis [rSt] im Display angezeigt wird.
- Drücken Sie die Taste [ENTER].
- Das Gerät wird nun auf die Werkseinstellungen zurückgesetzt.

**Offset-Modus [Ad t]**

**Stellt die Startposition von Schwenken, Neigen, Farbe, Gobo und Fokus ein.**

- Drücken Sie die Tasten [MENU] und [▲/▼], bis [Ad t] im Display angezeigt wird.
- Drücken Sie die Taste [ENTER].
- Wählen Sie mit den Tasten [▲/▼] die Option [P018] aus
- Drücken Sie die Taste [ENTER].



- **[dELE]**: Dies stellt alle Offsetwerte auf 0000 ein.
- **[F]**: Stellen Sie mit den Tasten [▲/▼] den OFFSET von [FOCUS] ein.
- **[g]**: Stellen Sie mit den Tasten [▲/▼] den OFFSET von [GOBO] ein.
- **[C]**: Stellen Sie mit den Tasten [▲/▼] den OFFSET von [COLOR] ein.
- **[t]**: Stellen Sie mit den Tasten [▲/▼] den OFFSET von [TILT] ein.
- **[P]**: Stellen Sie mit den Tasten [▲/▼] den OFFSET von [PAN] ein.
- Kehren Sie mit der Taste [MENU] zum Hauptmenü zurück.

#### **Rücksetzmodus auf Werkseinstellungen [rFAC]**

**Setzt das Gerät auf die ursprünglichen Werkseinstellungen zurück.**

- Drücken Sie die Tasten [MENU] und [▲/▼], bis [rFAC] im Display angezeigt wird.
- Drücken Sie die Taste [ENTER].
- Wählen Sie mit den Tasten [▲/▼] die Option [ON] oder [OFF] aus.
- Sobald der richtige Showmodus im Display angezeigt wird, können Sie ihn mit der Taste [ENTER] auswählen.
- Kehren Sie mit der Taste [MENU] zum Hauptmenü zurück.

#### **Anzeigemodus [dISP]**

**Dreht das Display um 180° (kopfüber).**

- Drücken Sie die Tasten [MENU] und [▲/▼], bis [dISP] im Display angezeigt wird.
- Drücken Sie die Taste [ENTER].
- Das Display zeigt [oFF] an

#### **Neigeumkehrung [tIL]**

**OFF: Die Neigebewegung ist nicht invertiert.**

**ON: Die Neigebewegung wird invertiert.**

- Drücken Sie die Tasten [MENU] und [▲/▼], bis [tIL] im Display angezeigt wird.
- Drücken Sie die ENTER-Taste.
- Wählen Sie mit den Tasten ▼/▲ den Modus [OFF] (normal) oder [On] (Neigeumkehrung).
- Sobald der richtige Showmodus im Display angezeigt wird, können Sie ihn mit der Taste [ENTER] auswählen.
- Kehren Sie mit der Taste [MENU] zum Hauptmenü zurück.

#### **Schwenkumkehrung [PAn]**

**OFF: Die Schwenkbewegung ist nicht invertiert.**

**ON: Die Schwenkbewegung wird invertiert.**

- Drücken Sie die Tasten [MENU] und [▲/▼], bis [PAn] im Display angezeigt wird.
- Drücken Sie die ENTER-Taste.
- Wählen Sie mit den Tasten [▲/▼] den Modus [OFF] (normal) oder [On] (Schwenkumkehrung).
- Sobald der richtige Showmodus im Display angezeigt wird, können Sie ihn mit der Taste [ENTER] auswählen.
- Kehren Sie mit der Taste [MENU] zum Hauptmenü zurück.

#### **Musikmodus [Soun]**

**Aktiviert oder deaktiviert die Musiksteuerung.**

- Drücken Sie die Tasten [MENU] und [▲/▼], bis [Soun] im Display angezeigt wird.
- Drücken Sie die ENTER-Taste.
- Wählen Sie mit den Tasten [▲/▼] den Modus [OFF] (DMX- oder Haupt-/Untergerät-Steuerung) oder [On] (Musik).
- Sobald der richtige Showmodus im Display angezeigt wird, können Sie ihn mit der Taste [ENTER] auswählen.
- Kehren Sie mit der Taste [MENU] zum Hauptmenü zurück.

#### **Show-Modus [SHMd]**

**Startet automatische Shows im Standalone- oder Haupt-/Untergerätmodus.**

- Drücken Sie die Tasten [MENU] und [▲/▼], bis [SHMd] im Display angezeigt wird.
- Drücken Sie die ENTER-Taste.
- Wählen Sie mit den Tasten [▲/▼] die Optionen [SH1 bis SH8] aus.
- Sobald der richtige Showmodus im Display angezeigt wird, können Sie ihn mit der Taste [ENTER] auswählen.

- Kehren Sie mit der Taste [MENU] zum Hauptmenü zurück.

### **Haupt-/Untergerätmodus [SLMd]**

#### **Synchronisiert das Untergerät mit dem Hauptgerät.**

- Drücken Sie die Tasten [MENU] und [▲/▼], bis [SLMd] im Display angezeigt wird.
- Drücken Sie die ENTER-Taste.
- Wählen Sie mit den Tasten [▲/▼] die Option [MASt] oder [SL 1] aus
- Sobald der richtige Showmodus im Display angezeigt wird, können Sie ihn mit der Taste [ENTER] auswählen.
  - [MASt] startet das Gerät als Hauptgerät mit einer Show.
  - [SL 1] startet das Gerät als Untergerät, wenn es physikalisch an ein Hauptgerät angeschlossen ist.
- Kehren Sie mit der Taste [MENU] zum Hauptmenü zurück.

### **Geschwindigkeitsmodus [SPMd]**

#### **Lässt musikgesteuerte Shows mit hoher oder niedriger Geschwindigkeit laufen.**

- Drücken Sie die Tasten [MENU] und [▲/▼], bis [SPMd] im Display angezeigt wird.
- Drücken Sie die ENTER-Taste.
- Wählen Sie mit den Tasten [▲/▼] die niedrige [LoSP] oder hohe Geschwindigkeit [HISP] aus.
- Sobald der richtige Showmodus im Display angezeigt wird, können Sie ihn mit der Taste [ENTER] auswählen.
- Kehren Sie mit der Taste [MENU] zum Hauptmenü zurück.

### **Kanalmodus [CHMd]**

#### **Einstellung des gewünschten Kanal-Setupmodus.**

- Drücken Sie die Tasten [MENU] und [▲/▼], bis [CHMd] im Display angezeigt wird.
- Drücken Sie die ENTER-Taste.
- Wählen Sie mit den Tasten [▲/▼] den 5-Kanal- [5CH] oder 19-Kanalmodus [19CH] aus.
- Sobald der richtige Showmodus im Display angezeigt wird, können Sie ihn mit der Taste [ENTER] auswählen.
- Kehren Sie mit der Taste [MENU] zum Hauptmenü zurück.

## **ELEKTRISCHE INSTALLATION + ADRESSIERUNG**



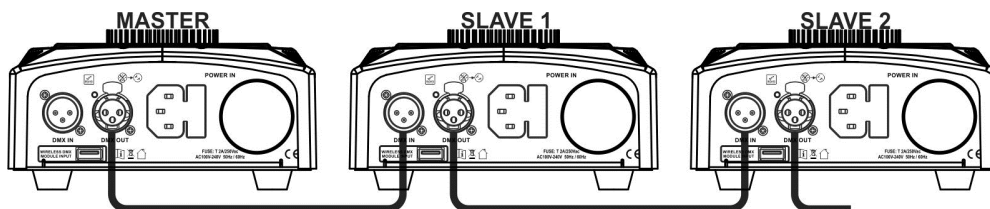
**Wichtiger Hinweis:** Die elektrische Installation darf nur von qualifiziertem Personal, unter Beachtung der Vorschriften zur elektrischen und mechanischen Sicherheit in Ihrem Land durchgeführt werden.

### **Elektrische Installation für ein eigenständiges Gerät:**

- Stecken Sie einfach den Netzstecker in eine Steckdose. Das Gerät fängt sofort an im Einzelbetrieb zu arbeiten.

### **Elektrische Installation für zwei oder mehrere Geräte im Haupt-/Untergerätmodus:**

In diesem Modus zeigen die Geräte eine synchronisierte Show im Rhythmus des Tons an.



- Verbinden Sie 2 bis maximal 16 Geräte unter Verwendung hochwertiger, symmetrischer Mikrofonkabel miteinander. Stellen Sie am ersten Gerät in der Kette den Hauptgerätmodus (siehe Einstellungsmenü) und an den anderen Geräten den Untergerätmodus (siehe Einstellungsmenü) ein.
- Achten Sie darauf, dass alle Geräte an die Netzversorgung angeschlossen sind.
- Fertig!

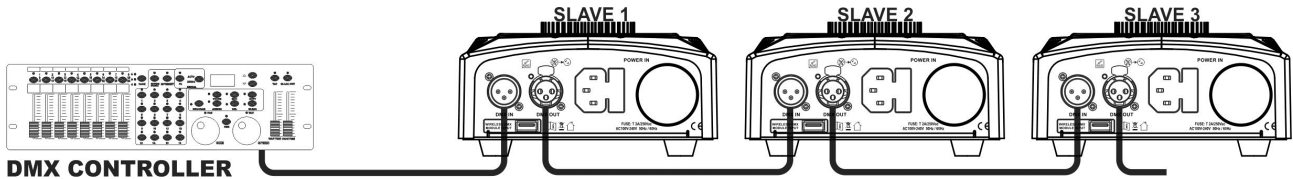
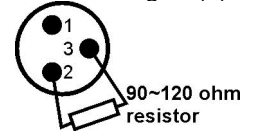
### **Die elektrische Installation im DMX-Modus:**

- Das DMX-Protokoll ist die am meisten benutzte Hochgeschwindigkeits-Signalübertragung, um



intelligente Lichtanlagen zu steuern. Sie müssen Ihren DMX-Controller und alle angeschlossenen Geräte mit einem hochwertigen symmetrischen Kabel hintereinander schalten („Verkettung“).

- Es werden sowohl 3-polige als auch 5-polige-XLR-Stecker benutzt, allerdings ist der 3-polige XLR-Stecker gängiger, da diese Kabel mit symmetrischen Audiokabeln kompatibel sind.  
Stiftanordnung 3-poliger XLR-Stecker: Pin1 = MASSE ~ Pin2 = Negatives Signal (-) ~ Pin3 = Positives Signal (+)
- Um ein merkwürdiges Verhalten der Lichteffekte durch Störungen zu verhindern, müssen Sie die Kette mit einem 90 Ω bis 120 Ω Abschlusswiderstand am Ende abschließen. Verwenden Sie niemals Y-Splitter-Kabel, das funktioniert einfach nicht!
- Achten Sie darauf, dass alle Geräte an die Netzversorgung angeschlossen sind.
- Jeder Lichteffekt in der Kette benötigt eine korrekte Startadresse, damit er weiß, welche Befehle er vom DMX-Controller dekodieren muss. Im folgenden Abschnitt erfahren Sie, wie man die DMX-Adressen einstellt.



**EINSTELLEN DER RICHTIGEN STARTADRESSE:**

Schlagen Sie im Einstellungs Menü nach, wie die Startadresse dieses Geräts eingestellt wird. Die Startadresse jedes einzelnen Geräts ist ausgesprochen wichtig. Leider ist es unmöglich, Ihnen hier schon die richtigen Adressen mitzuteilen, denn die Startadressen, die für Ihre Anlage einzustellen sind, hängen vom Controller ab, den Sie benutzen. Schauen Sie deswegen bitte im Handbuch Ihres DMX-Controllers nach, welche Startadressen Sie einstellen müssen.

**DMX-KONFIGURATION DES STRIKER IM 5 UND 19-KANALMODUS:**

**5 KANAL-MODUS:**

DMX-Kanal	DMX-Wert	Funktion	Anmerkungen
1	000-255	Schwenken	Schwenken
2	000-255	Kippen	Kippen
3	000-255	Scharfstellung	SCHARFSTELLUNG
4	000-007	Manuell	AUTOMATISCHE FARB-/ GOBOPROGRAMME
	008-047	Automatisches Programm 1	
	048-087	Automatisches Programm 2	
	088-127	Automatisches Programm 3	
	128-167	Automatisches Programm 4	
	168-207	Automatisches Programm 5	
	208-247	Automatisches Programm 6	MUSIKGESTEUERTE FARBE/GOBO
5	000-007	Manuell	AUTOMATISCHE SCHWENKEN-/ NEIGEN-PROGRAMME
	008-032	PROGRAMM 1	
	033-058	PROGRAMM 2	
	059-084	PROGRAMM 3	
	085-110	PROGRAMM 4	
	111-136	PROGRAMM 5	
	137-162	PROGRAMM 6	
	163-188	PROGRAMM 7	
	189-214	PROGRAMM 8	
	215-240	PROGRAMM 9	
	241-255	Musikgesteuertes Schwenken/Neigen	MUSIKGESTEUERTES SCHWENKEN/NEIGEN

## 19 KANAL-MODUS:

DMX-Kanal	DMX-Wert	Funktion	Anmerkungen
1	000-255	Schwenken	Schwenken
2	000-255	Leichtes Schwenken	Leichtes Schwenken
3	000-255	Kippen	Kippen
4	000-255	Leichtes Neigen	Leichtes Neigen
5	000-255	Pan-/Tiltgeschwindigkeit	
6	000-023	Farbiger Spot	Offen (Weiß)
	024-047		Orange
	048-071		Blau
	072-095		Magenta
	096-119		Gelb
	120-143		Grün
	144-167		Blau (dunkel)
	168-191		Rot
	192-255		Regenbogen (langsam-/ schnell/rückwärts)
7	000-011	Gobo	Offen (Weiß)
	012-023		Gobo 1
	024-035		Gobo 2
	036-047		Gobo 3
	048-059		Gobo 4
	060-071		Gobo 5
	072-083		Gobo 6
	084-095		Gobo 7
	096-111		Zitternder Gobo 1.
	112-127		Zitternder Gobo 2.
	128-143		Zitternder Gobo 3.
	144-159		Zitternder Gobo 4.
	160-175		Zitternder Gobo 5.
	176-191		Zitternder Gobo 6.
	192-255		Regenbogen (langsam-/ schnell/rückwärts)
8	000-255	Scharfstellung	SCHARFSTELLUNG
9	000-255	Dimmer-Spot	DIMMER (0 % bis 100 %)
10	000-004	Shutter-Spot	Schließen
	005-250	Stroboskop-Spot	Langsam - schnell
	251-255	Shutter-Spot	Offen
11	000-255	Dimmer-Wash	DIMMER (0 % bis 100 %)
12	000-004	Shutter-Wash	Schließen
	005-250	Stroboskop-Wash	Langsam - schnell
	251-255	Shutter-Wash	Offen
13	000-255	Farb-Wash	Rot
14	000-255	Farb-Wash	Grün
15	000-255	Farb-Wash	Blau
16	000-255	Farb-Wash	Weiß
17	000-007	Manuell	AUTOMATISCHE FARB-/ GOBOPROGRAMME
	008-047	Automatisches Programm 1	
	048-087	Automatisches Programm 2	
	088-127	Automatisches Programm 3	
	128-167	Automatisches Programm 4	
	168-207	Automatisches Programm 5	
	208-247	Automatisches Programm 6	

	248-255	Musikgesteuerte Farbe/Gobo	MUSIKGESTEUERTE FARBE/GOBO
18	000-007	Manuell	
	008-032	PROGRAMM 1	AUTOMATISCHE SCHWENKEN- /NEIGEN-PROGRAMME
	033-058	PROGRAMM 2	
	059-084	PROGRAMM 3	
	085-110	PROGRAMM 4	
	111-136	PROGRAMM 5	
	137-162	PROGRAMM 6	
	163-188	PROGRAMM 7	
	189-214	PROGRAMM 8	
	215-240	PROGRAMM 9	
	241-255	Musikgesteuertes Schwenken/Neigen	MUSIKGESTEUERTES SCHWENKEN/NEIGEN
19	251-255	Zurücksetzen	Zurücksetzen

## PFLEGE

- Stellen Sie sicher, dass sich keine unbefugten Personen unterhalb des Geräts befinden, während es gewartet wird.
- Schalten Sie das Gerät aus, ziehen Sie den Netzstecker und warten Sie, bis es sich abgekühlt hat.

### **Während der Wartung sind folgende Punkte ganz besonders zu beachten:**

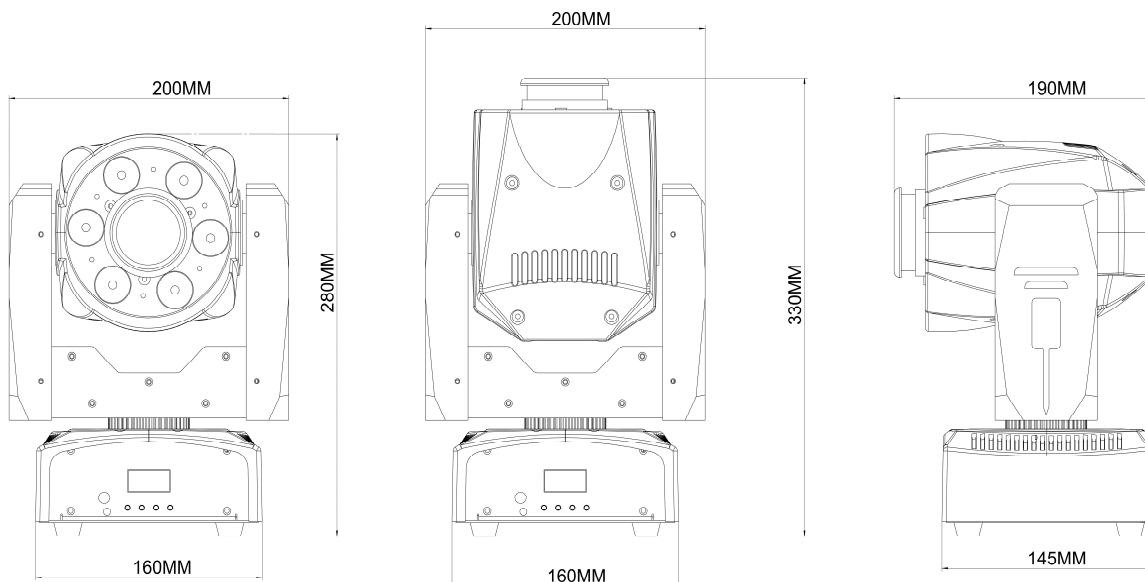
- Sämtliche Schrauben zur Installation des Geräts und zur Befestigung jedes seiner Teile müssen fest angezogen und rostfrei sein.
- Gehäuse, Befestigungsmaterialien und Aufhängungen (Decke, Balken, abgehängte Decken) dürfen keine Anzeichen von Verformung aufweisen.
- Falls die Optik sichtbar beschädigt ist (Sprünge oder tiefe Kratzer), dann müssen die entsprechenden Teile ausgetauscht werden.
- Die Netzkabel müssen stets in einwandfreiem Zustand sein und selbst bei kleinsten Beschädigungen erneuert werden.
- Zur Vermeidung von Überhitzung müssen die Kühlventilatoren (sofern vorhanden) und Lüftungsschlitze monatlich gereinigt werden.
- Das Geräteinnere mindestens einmal pro Jahr mit einem Staubsauger oder einer Luftdüse reinigen.
- Die Reinigung der inneren und äußeren optischen Linsen bzw. Spiegel muss in regelmäßigen Abständen zur Beibehaltung einer optimalen Lichtausbeute vorgenommen werden. Die Reinigungsintervalle hängen stark von der Umgebung ab, in welcher das Gerät eingesetzt wird: feuchte, verrauchte oder besonders verschmutzte Umgebungen führen zu einer stärkeren Verschmutzung auf der Geräteoptik.
  - Mit einem weichen Tuch und gewöhnlichem Glasreiniger säubern.
  - Alle Teile stets gut abtrocknen.
  - Reinigen Sie die externen optischen Teile mindestens einmal alle 30 Tage.
  - Reinigen Sie die internen optischen Teile mindestens alle 90 Tage.

**Achtung: Wir empfehlen dringend, die Reinigung des Geräteinneren nur von qualifiziertem Personal durchführen zu lassen!**

## TECHNISCHE DATEN

Dieses Gerät ist funkenstört. Das Gerät erfüllt die Anforderungen der geltenden europäischen und nationalen Richtlinien. Die Konformität wurde nachgewiesen und die entsprechenden Erklärungen und Unterlagen liegen beim Hersteller vor.

<b>Netzspannung:</b>	AC 100 - 240 V, 50/60Hz
<b>Leistungsaufnahme:</b>	95 Watt (max.)
<b>Sicherung:</b>	250V, 2 A schnelle Sicherung (20mm Glas)
<b>Stromversorgungsanschlüsse:</b>	IEC - 10 A
<b>DMX-Anschlüsse:</b>	Neutrik 3-poliger XLR-Stecker/-Buchse
<b>Verwendete DMX-Kanäle:</b>	5 + 19 Kanäle
<b>Lichtquelle:</b>	30 W LED-Engine (Spot) + 6 x 8 W RGBW (Wash).
<b>Abstrahlwinkel:</b>	10°
<b>Farbrad:</b>	7 Farben u. offen
<b>GOBO-Rad:</b>	7 feststehende Gobos + offen
<b>IP-Schutzart:</b>	IP20
<b>Betriebstemperatur (T<sub>a</sub>):</b>	0 °C bis 40 °C
<b>Abmessungen:</b>	15 x 23 x 33 cm (L x B x H)
<b>Gewicht:</b>	4,5 kg



Diese Angaben können sich ohne gesonderten Hinweis ändern  
 Sie können sich die neueste Version dieses Benutzerhandbuches von unserer Website  
 herunterladen: [www.jb-systems.eu](http://www.jb-systems.eu)









**JB SYSTEMS**

## **MAILING LIST**

**EN: Subscribe today to our mailing list for the latest product news!**

**FR: Inscrivez-vous à notre liste de distribution si vous souhaitez suivre l'actualité de nos produits!**

**NL: Abonneer je vandaag nog op onze mailinglijst en ontvang ons laatste product nieuws!**

**DE: Abonnieren Sie unseren Newsletter und erhalten Sie aktuelle Produktinformationen!**

**ES: Suscribete hoy a nuestra lista de correo para recibir las últimas noticias!**

**[WWW.JB-SYSTEMS.EU](http://WWW.JB-SYSTEMS.EU)**

**Copyright © 2016 by BEGLEC NV**

t Hofveld 2C ~ B1702 Groot-Bijgaarden ~ Belgium

Reproduction or publication of the content in any manner, without express permission of the publisher, is prohibited.