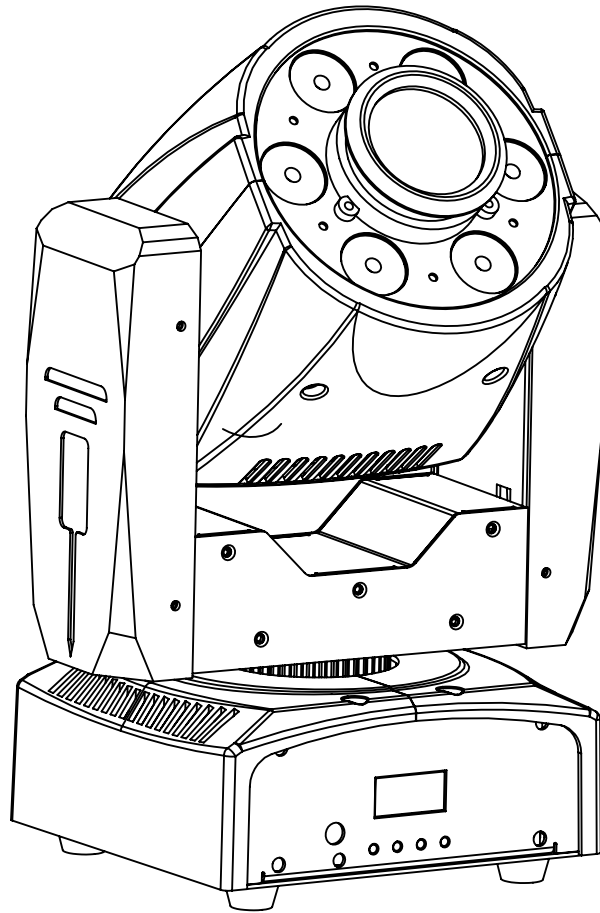
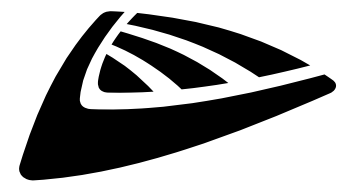


STRIKER



FRANCAIS Mode d'emploi

Other languages can be downloaded from:
WWW.JB-SYSTEMS.EU



Version: 2.0

JB SYSTEMS



EN - DISPOSAL OF THE DEVICE

Dispose of the unit and used batteries in an environment friendly manner according to your country regulations.

FR - DÉCLASSER L'APPAREIL

Débarrassez-vous de l'appareil et des piles usagées de manière écologique Conformément aux dispositions légales de votre pays.

NL - VERWIJDEREN VAN HET APPARAAT

Verwijder het toestel en de gebruikte batterijen op een milieuvriendelijke manier conform de in uw land geldende voorschriften.

DU - ENTSORGUNG DES GERÄTS

Entsorgen Sie das Gerät und die Batterien auf umweltfreundliche Art und Weise gemäß den Vorschriften Ihres Landes.

ES - DESHACERSE DEL APARATO

Reciclar el aparato y pilas usadas de forma ecologica conforme a las disposiciones legales de su país.

PT - COMO DESFAZER-SE DA UNIDADE

Tente reciclar a unidade e as pilhas usadas respeitando o ambiente e em conformidade com as normas vigentes no seu país.

GUIDE D'UTILISATION

Nous vous remercions d'avoir acheté ce produit JB Systems®. Pour tirer pleinement profit de toutes les possibilités du produit et pour votre propre sécurité, lisez ces instructions très attentivement avant d'utiliser cet appareil.

CARACTÉRISTIQUES

- Une lyre « spot » et « wash » à LED extrêmement compacte mais très lumineuse avec un faisceau de 10° (spot)
- Spécialement conçue pour les DJ et les petits clubs.
- Fabriqué autour d'une LED blanche de haute puissance de 30 W (spot) et 6 LED RVBW et Blanc de 8 W (Wash)
- Très faible consommation électrique, seulement 95 W (économie d'argent !)
- Divers effets stroboscopiques et gradation de 0 à 100 %
- Roue de gobo séparée avec 7 gobos fixes + ouvert
- Roue chromatique séparée avec 7 couleurs + ouvert
- Netteté contrôlée par DMX
- Excellents programmes intégrés offrant de fabuleux jeux de lumière en changement perpétuel.
- De nombreux modes de fonctionnement :
 - Contrôle DMX : via 5 ou 19 canaux
 - Autonome : activé par le son via un microphone interne
 - Maître/esclave : des jeux de lumière merveilleux et synchronisés en mode autonome
- Préparé pour le DMX sans fil: il suffit de brancher un DONGLE WTR-DMX ! (optionnel, Briteq® code 4546)
- Afficheur LED sur 4 caractères pour une navigation par menu simple

AVANT UTILISATION

- Avant d'utiliser cet appareil, vérifiez qu'il n'a pas été endommagé durant le transport. En cas de dommages, n'utilisez pas l'appareil et consultez immédiatement votre revendeur.
- **Important** : Cet appareil est expédié de notre usine en parfait état et bien emballé. Il est absolument nécessaire que l'utilisateur suive strictement les instructions et les avertissements de sécurité se trouvant dans ce manuel. Tout dommage dû à une mauvaise manipulation n'est pas couvert par la garantie. Le revendeur n'accepte aucune responsabilité pour tous les défauts et problèmes dus au non-respect de ce manuel.
- Conservez ce manuel dans un endroit sûr pour toute consultation future. Si vous vendez l'appareil, assurez-vous de joindre ce manuel.

Vérifiez le contenu :

Vérifiez que le carton contient les éléments suivants :

- Unité Striker
- Support en U avec boulons (pour collier d'ancrage)
- Câble d'alimentation CEI
- Instructions d'utilisation

INSTRUCTIONS DE SECURITE :



CAUTION
RISK OF ELECTRIC SHOCK
DO NOT OPEN



ATTENTION : pour réduire le risque de choc électrique, ne retirez pas le panneau supérieur. L'appareil ne contient aucun composant réparable par l'utilisateur. Confiez toute réparation à un personnel qualifié uniquement.



Le symbole de l'éclair à l'intérieur d'un triangle équilatéral est destiné à alerter l'utilisateur de la présence de « tensions dangereuses » non isolées à l'intérieur de l'appareil, d'une magnitude pouvant constituer un risque d'électrocution.



Le symbole du point d'exclamation dans un triangle équilatéral sert à avertir l'utilisateur que d'importants conseils d'utilisation et de maintenance sont fournis dans la documentation accompagnant l'appareil.



Ce symbole signifie : pour un usage intérieur uniquement



Ce symbole signifie : lisez les instructions

RISK GROUP 2
CAUTION:
Do not stare at operating lamp

ATTENTION : Ne fixez pas votre regard sur une lampe allumée.
Peut être nocif pour les yeux.

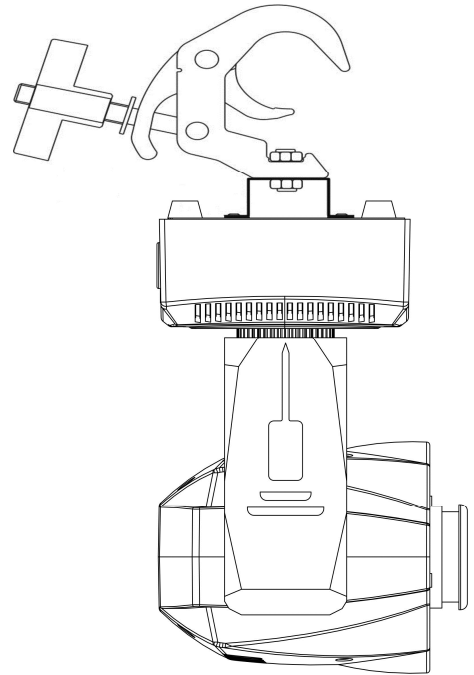
- Pour protéger l'environnement, essayez de recycler autant que possible les matériaux d'emballage.
- Pour éviter tout incendie ou électrocution, n'exposez pas cet appareil à la pluie ou à l'humidité.
- Pour éviter une formation de condensation interne, laissez l'appareil s'adapter à la température ambiante quand vous le mettez dans une pièce chaude après le transport. La condensation empêche parfois l'appareil de fonctionner à plein rendement ou peut même causer des dommages.
- Cet appareil est destiné à un usage intérieur seulement.
- Ne placez pas d'objets métalliques et ne renversez pas de liquides à l'intérieur de l'appareil. Un choc électrique ou un dysfonctionnement peut en résulter. Si un corps étranger pénètre dans l'appareil, débranchez immédiatement le cordon d'alimentation de la prise secteur.
- Placez l'appareil dans un endroit bien aéré, loin de tout matériau et/ou liquide inflammable. L'appareil doit être fixé à au moins 50 cm des murs environnants.
- Ne couvrez pas les ouvertures de ventilation, cela pourrait entraîner une surchauffe.
- Évitez une utilisation dans des environnements poussiéreux et nettoyez l'appareil régulièrement.
- Gardez l'appareil hors de la portée des enfants.
- Les personnes inexpérimentées ne doivent pas utiliser cet appareil.
- La température ambiante de fonctionnement maximale est de 40°C. N'utilisez pas cet appareil à des températures ambiantes plus élevées.
- Assurez-vous qu'aucune personne étrangère ne se trouve dans la zone en dessous de l'emplacement d'installation durant le montage, le démontage et l'entretien.
- Laissez environ 10 minutes à l'appareil pour refroidir avant de commencer l'entretien.
- Débranchez toujours l'appareil lorsqu'il ne va pas être utilisé pendant une longue période ou avant de commencer l'entretien.
- L'installation électrique doit être effectuée par du personnel qualifié, conformément à la réglementation en matière de sécurité électrique et mécanique dans votre pays.
- Vérifiez que la tension secteur n'est pas supérieure à celle indiquée sur l'appareil.
- Le cordon d'alimentation doit toujours être en parfait état. Éteignez immédiatement l'appareil dès que le cordon d'alimentation est écrasé ou endommagé. Il doit être remplacé par le fabricant, son agent de service ou une personne de même qualification afin d'éviter tout danger.
- Ne laissez jamais le cordon d'alimentation entrer en contact avec d'autres câbles !
- Ce luminaire doit être mis à la terre pour être conforme à la réglementation en matière de sécurité.
- Ne connectez pas l'appareil à un variateur de lumière.
- Utilisez toujours un câble de sécurité approprié et certifié lors de l'installation de l'appareil.
- Afin d'éviter un choc électrique, n'ouvrez aucun panneau. L'appareil ne contient aucun composant réparable par l'utilisateur.
- Ne réparez **jamais** un fusible et ne court-circuitez jamais le porte-fusible. Remplacez **toujours** un fusible endommagé par un fusible du même type ayant les mêmes spécifications électriques !
- En cas de sérieux problèmes de fonctionnement, cessez d'utiliser l'appareil et contactez immédiatement votre revendeur.
- Le boîtier et les lentilles optiques doivent être remplacés s'ils sont visiblement endommagés.
- Utilisez l'emballage d'origine pour transporter l'appareil.

- Pour des raisons de sécurité, il est interdit d'apporter des modifications non autorisées à l'appareil.

Important : Ne regardez pas directement vers la source de lumière. N'utilisez pas le jeu de lumière en présence de personnes souffrant d'épilepsie.

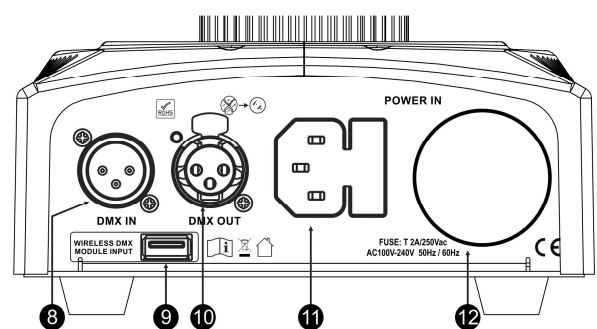
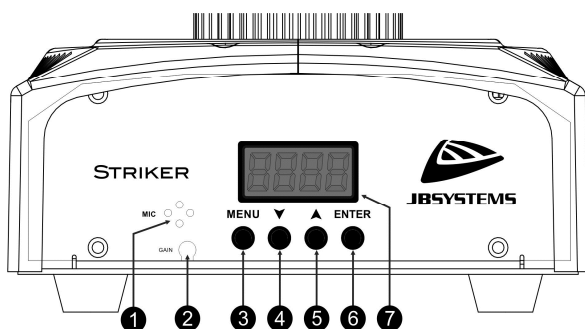
SUSPENDRE L'APPAREIL

- **Important :** L'installation ne doit être effectuée que par un personnel qualifié. Une mauvaise installation peut entraîner des blessures et/ou des dommages graves. La suspension de l'appareil exige une grande expérience ! Les limites de charge de fonctionnement doivent être respectées, des matériels d'installation certifiés doivent être utilisés, l'appareil installé doit être inspecté régulièrement pour vérifier les conditions de sécurité.
- Assurez-vous qu'aucune personne étrangère ne se trouve dans la zone en dessous de l'emplacement d'installation durant le montage, le démontage et l'entretien.
- Fixez l'appareil dans un endroit bien aéré, loin de tout matériau et/ou liquide inflammable. L'appareil doit être fixé à **au moins 50 cm** des murs environnants.
- L'appareil doit être installé hors de portée des personnes, loin des passages et des endroits où des personnes peuvent aller et venir, ou s'asseoir.
- Avant de lever l'appareil, assurez-vous que le point de suspension peut supporter une charge d'au moins 10 fois le poids de l'appareil.
- Lors de l'installation, utilisez toujours un câble de sécurité certifié qui peut supporter 12 fois le poids de l'appareil. Ce support de suspension de sécurité secondaire doit être installé de manière à ce qu'aucune partie de l'installation ne puisse tomber de plus de 20 cm si le support principal lâche.
- L'appareil doit être bien fixé, un montage balançant est dangereux et ne doit pas être envisagé !
- Ne couvrez pas les ouvertures de ventilation, cela pourrait entraîner une surchauffe.
- L'opérateur doit s'assurer que la sécurité relative à l'installation et les conditions techniques sont approuvées par un expert avant d'utiliser l'appareil pour la première fois. Les installations doivent être inspectées chaque année par une personne qualifiée pour être sûr que la sécurité est toujours optimale.



CONFIGURATION DE L'UNITÉ

PANNEAU AVANT + ARRIÈRE :



1. [MIC]: microphone pour le mode sonore
2. [GAIN]: condensateur d'appoint pour régler la sensibilité du microphone (1) à l'aide d'un petit tournevis
3. [MENU]: appuyez sur cette touche pour revenir au menu principal ou quitter des sous-menus.
4. Touche [▼] : appuyez sur cette touche pour parcourir le menu vers le bas
5. Touche [▲] : appuyez sur cette touche pour parcourir le menu vers le haut
6. [ENTER]: appuyez sur cette touche pour confirmer la fonction sélectionnée dans le menu
7. [DISPLAY]: affiche les informations sur les différents modes et fonctions.

8. **[DMX IN]:** connecteur XLR mâle à 3 broches pour recevoir les données DMX d'une console ou utiliser l'unité en mode maître/esclave.
9. **ENTREE M-DMX :** Ce connecteur USB ne sert PAS à effectuer des mises à jour ou à connecter l'appareil à un ordinateur! Le connecteur USB vous permet d'ajouter aisément le DMX sans fil à l'appareil ! Il suffit d'y connecter le WTR-DMX DONGLE (optionnel) de la marque BRITEQ® et vous aurez le DMX sans fil prêt à être utilisé ! De plus, si vous reliez d'autres appareils à la sortie DMX filaire de cet appareil, vous pourrez transférer les données DMX reçues à tous les autres appareils dans la chaîne DMX ! Il n'y a pas de réglages à faire dans le menu de configuration. Il suffira de suivre la procédure décrite dans le mode d'emploi qui est livré avec le WTR-DMX DONGLE de BRITEQ®. *Le WTR-DMX DONGLE est disponible chez WWW.BRITEQ-LIGHTING.COM (order code: 4645)*
10. **[DMX OUT]:** connecteur XLR femelle à 3 broches pour connecter d'autres projecteurs ou utiliser l'unité en mode maître/esclave.
11. **[POWER IN]:** par prise CEI et porte-fusible intégré. Branchez ici le câble secteur fourni.
12. **[FAN]:** pour le refroidissement des composants électroniques dans le socle de la machine.

MENU DE CONFIGURATION :

- Voici la liste de toutes les fonctions de la machine.
- Pour sélectionner une fonction, appuyez sur la touche [MENU] et utilisez les touches [▲/▼] pour parcourir le menu.
- Sélectionnez la fonction avec la touche [ENTER].
- Utilisez les touches [▲/▼] pour modifier un mode ou une valeur.
- Une fois le mode désiré et la valeur sélectionnés, appuyez sur la touche [ENTER] pour confirmer la sélection.

[A001...A512]

Utilisée pour définir l'adresse de départ dans une configuration DMX.

- Appuyez sur les touches [MENU] et [▲/▼] jusqu'à ce que [A001] s'affiche à l'écran.
- Appuyez sur la touche [ENTER].
- Utilisez les touches [▲/▼] pour modifier l'adresse DMX512.
- Une fois l'adresse correcte affichée sur l'écran, appuyez sur la touche [ENTER] pour confirmer la sélection et la mémoriser.
- Appuyez sur la touche [MENU] pour revenir au menu principal.

Mode réinitialisation [rSt]

Permet de réinitialiser la machine.

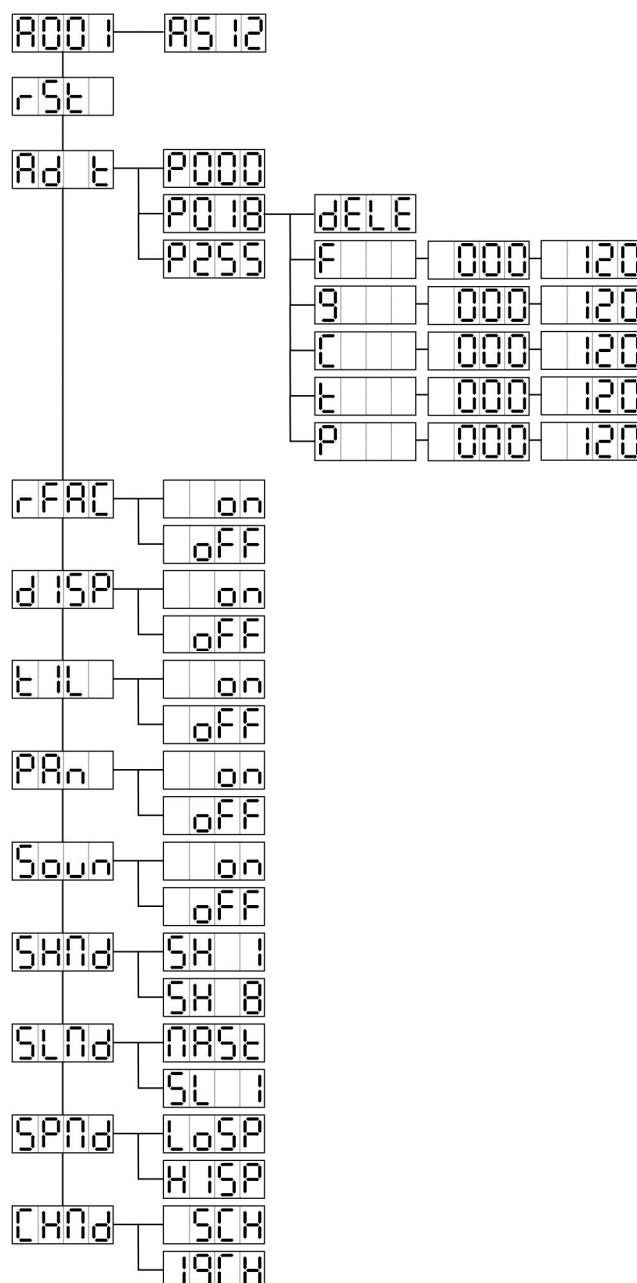
- Appuyez sur les touches [MENU] et [▲/▼] jusqu'à ce que [rSt] s'affiche à l'écran.
- Appuyez sur la touche [ENTER].
- La machine exécutera la réinitialisation et reviendra aux valeurs de démarrage.

Mode écart [Ad t]

Permet de régler la position initiale des valeurs de panoramique, d'inclinaison, de couleur, de gobo et de netteté.

Appuyez sur les touches [MENU] et [▲/▼] jusqu'à ce que [Ad t] s'affiche à l'écran.

- Appuyez sur la touche [ENTER].
- Utilisez les touches [▲/▼] pour sélectionner [P018]
- Appuyez sur la touche [ENTER].
 - **[dELE]:** cette option fixera toutes les valeurs d'écart à 0000.
 - **[F]:** utilisez les touches [▲/▼] pour régler



l'écart de la valeur [FOCUS].

- [g]: utilisez les touches [▲/▼] pour régler l'écart de la valeur [GOBO].
 - [C]: utilisez les touches [▲/▼] pour régler L'ÉCART de la valeur [COLOR].
 - [t]: utilisez les touches [▲/▼] pour régler L'ÉCART de la valeur [TILT].
 - [P]: utilisez les touches [▲/▼] pour régler L'ÉCART de la valeur [PAN].
- Appuyez sur la touche [MENU] pour revenir au menu principal.

Mode réinitialisation aux valeurs d'usine [rFAC]

Permet de réinitialiser la machine aux réglages d'usine d'origine.

- Appuyez sur les touches [MENU] et [▲/▼] jusqu'à ce que [rFAC] s'affiche à l'écran.
- Appuyez sur la touche [ENTER].
- Utilisez les touches [▲/▼] pour sélectionner [ON] ou [OFF].
- Une fois que le bon mode apparaît sur l'afficheur, appuyez sur la touche [ENTER] pour le sélectionner.
- Appuyez sur la touche [MENU] pour revenir au menu principal.

Mode d'affichage [dISP]

L'affichage pivote de 180° (renversé) ou reste fixe.

- Appuyez sur les touches [MENU] et [▲/▼] jusqu'à ce que [dISP] s'affiche à l'écran.
- Appuyez sur la touche [ENTER].
- L'écran affichera [oFF]

Inversion de l'inclinaison [tIL]

OFF : le mouvement d'inclinaison n'est pas inversé.

ON : le mouvement d'inclinaison est inversé.

- Appuyez sur les touches [MENU] et [▲/▼] jusqu'à ce que [tIL] s'affiche à l'écran.
- Appuyez sur la touche ENTER.
- Utilisez les touches [▲/▼] pour choisir le mode [OFF] (normal) ou [On] (inversion du mouvement d'inclinaison).
- Une fois que le bon mode s'affiche à l'écran, appuyez sur la touche ENTER pour le sélectionner.
- Appuyez sur la touche [MENU] pour revenir au menu principal.

Inversion de panoramique [PAn]

OFF : le mouvement panoramique n'est pas inversé.

ON : le mouvement panoramique est inversé

- Appuyez sur les touches [MENU] et [▲/▼] jusqu'à ce que [PAn] s'affiche à l'écran.
- Appuyez sur la touche ENTER.
- Utilisez les touches [▲/▼] pour choisir le mode [OFF] (normal) ou [On] (inversion du mouvement panoramique).
- Une fois que le bon mode s'affiche à l'écran, appuyez sur la touche ENTER pour le sélectionner.
- Appuyez sur la touche [MENU] pour revenir au menu principal.

Mode sonore [Soun]

Permet d'activer ou désactiver le contrôle sonore.

- Appuyez sur les touches [MENU] et [▲/▼] jusqu'à ce que [Soun] s'affiche à l'écran.
- Appuyez sur la touche ENTER.
- Utilisez les touches [▲/▼] pour choisir le mode [OFF] (contrôle DMX ou maître/esclave) ou [On] (contrôle sonore).
- Une fois que le bon mode s'affiche à l'écran, appuyez sur la touche ENTER pour le sélectionner.
- Appuyez sur la touche [MENU] pour revenir au menu principal.

Mode des jeux de lumière [SHMd]

Permet d'exécuter des jeux de lumière automatique en mode autonome ou maître/esclave.

- Appuyez sur les touches [MENU] et [▲/▼] jusqu'à ce que [SHMd] s'affiche à l'écran.
- Appuyez sur la touche ENTER.
- Utilisez les touches [▲/▼] pour choisir [SH1...SH8].
- Une fois que le bon mode s'affiche à l'écran, appuyez sur la touche ENTER pour le sélectionner.
- Appuyez sur la touche [MENU] pour revenir au menu principal.

Mode maître/esclave [SLMd]

Permet de faire fonctionner l'unité esclave de manière synchronisée avec l'unité maître.

- Appuyez sur les touches [MENU] et [▲/▼] jusqu'à ce que [SLMd] s'affiche à l'écran.
- Appuyez sur la touche ENTER.
- Utilisez les touches [▲/▼] pour choisir [MASt] ou [SL 1].
- Une fois que le bon mode s'affiche à l'écran, appuyez sur la touche ENTER pour le sélectionner.
 - L'option [MASt] fera que la machine exécutera un jeu de lumière en tant que maître.
 - L'option [SL 1] fera que la machine fonctionnera en mode esclave lorsqu'elle est connectée à un maître.
- Appuyez sur la touche [MENU] pour revenir au menu principal.

Mode vitesse [SPMd]

Permet d'exécuter un jeu de lumière contrôlé par le son à vitesse élevée ou faible.

- Appuyez sur les touches [MENU] et [▲/▼] jusqu'à ce que [SPMd] s'affiche à l'écran.
- Appuyez sur la touche ENTER.
- Utilisez les touches [▲/▼] pour choisir la vitesse lente [LoSP] ou la vitesse rapide [HISP].
- Une fois que le bon mode s'affiche à l'écran, appuyez sur la touche ENTER pour le sélectionner.
- Appuyez sur la touche [MENU] pour revenir au menu principal.

Mode canal [CHMd]

Utilisé pour définir le mode de configuration des canaux souhaité.

- Appuyez sur les touches [MENU] et [▲/▼] jusqu'à ce que [CHMd] s'affiche à l'écran.
- Appuyez sur la touche ENTER.
- Utilisez les touches [▲/▼] pour choisir le mode 5 canaux [5CH] ou le mode 19 canaux [19CH].
- Une fois que le bon mode s'affiche à l'écran, appuyez sur la touche ENTER pour le sélectionner.
- Appuyez sur la touche [MENU] pour revenir au menu principal.

INSTALLATION ÉLECTRIQUE + ADRESSAGE



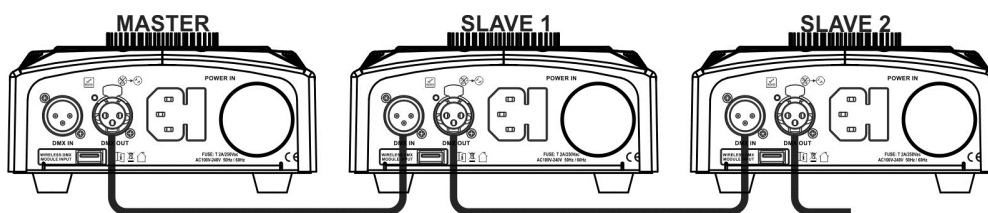
Important : L'installation électrique doit être effectuée par du personnel qualifié, conformément à la réglementation en matière de sécurité électrique et mécanique dans votre pays.

Installation électrique d'une unité autonome :

- Il suffit de brancher le cordon d'alimentation secteur. L'appareil commence à fonctionner immédiatement en mode autonome.

Installation électrique de deux ou plusieurs unités en maître/esclave :

Dans ce mode, les jeux de lumières des unités seront synchronisés, fonctionnant au rythme de la musique.



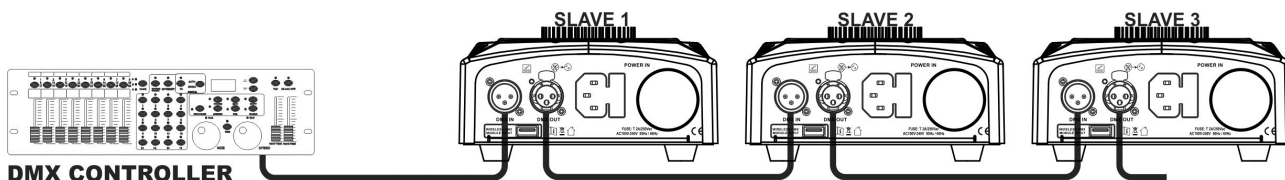
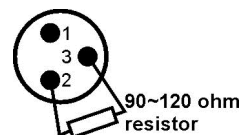
- Connectez entre 2 et 16 unités maximum ensemble à l'aide de câbles microphone symétriques de bonne qualité. Placez la première unité de la chaîne en mode maître (voir menu de configuration) et les autres unités en mode esclave (voir menu de configuration).
- Assurez-vous que toutes les unités sont branchées au secteur.
- Et voilà !

Installation électrique en mode DMX :

- Le protocole DMX est largement utilisé pour contrôler des équipements lumineux multifonctions au moyen d'un signal à haute vitesse. Vous devez mettre en chaîne votre contrôleur DMX avec toutes les unités connectées par un câble symétrique de bonne qualité.
- Les deux connecteurs XLR 3 broches et XLR 5 broches sont utilisés, cependant le XLR 3 broches est plus utilisé parce que ces câbles sont compatibles avec les câbles audio symétriques.
Disposition du connecteur XLR 3 broches : Broche 1 = TERRE ~ Broche 2 = signal négatif (-) ~ Broche 3 = signal

positif (+)

- Pour éviter un comportement anormal des effets de lumière à cause des interférences, vous devez utiliser un terminateur de 90 Ω à 120 Ω à la fin de la chaîne. N'utilisez jamais de séparateurs de câbles en Y, cela ne fonctionne pas !
- Assurez-vous que toutes les unités sont branchées au secteur.
- Chaque effet de lumière dans la chaîne doit avoir sa propre adresse de départ afin de savoir quelles commandes du contrôleur il doit décoder. Dans la section suivante, vous allez apprendre comment définir les adresses DMX.



COMMENT DEFINIR LA BONNE ADRESSE DE DEPART :

Reportez-vous au menu de configuration pour savoir comment définir l'adresse de départ sur cette unité. L'adresse de départ de chaque unité est très importante. Malheureusement, il est impossible de vous dire dans ce manuel quelles adresses de départ vous devez définir, car cela dépend entièrement du contrôleur que vous utilisez. Reportez-vous au manuel de votre contrôleur DMX pour savoir quelles adresses de départ vous devez définir.

CONFIGURATION DMX DU STRIKER EN MODE 5 ET 19 CANAUX :

MODE 5 CANAL :

Canal DMX	Valeur DMX	Fonction	Remarques
1	000-255	Panoramique	PANORAMIQUE
2	000-255	Inclinaison	INCLINAISON
3	000-255	Netteté	Netteté
4	000-007	Manuel	PROGRAMMES AUTOMATIQUES COULEUR/GOBO
	008-047	Programme automatique 1	
	048-087	Programme automatique 2	
	088-127	Programme automatique 3	
	128-167	Programme automatique 4	
	168-207	Programme automatique 5	
	208-247	Programme automatique 6	
	248-255	Contrôle sonore en mode couleur/gobo	COULEUR/GOBO CONTRÔLÉ PAR LE SON
5	000-007	Manuel	PROGRAMMES AUTOMATIQUES PAN/TILT
	008-032	PROGRAMME 1	
	033-058	PROGRAMME 2	
	059-084	PROGRAMME 3	
	085-110	PROGRAMME 4	
	111-136	PROGRAMME 5	
	137-162	PROGRAMME 6	
	163-188	PROGRAMME 7	
	189-214	PROGRAMME 8	
	215-240	PROGRAMME 9	
	241-255	Contrôle sonore en mode Pan/Tilt	PAN/TILT CONTRÔLÉ PAR LE SON

MODE 19 CANAL :

Canal DMX	Valeur DMX	Fonction	Remarques
1	000-255	Panoramique	PANORAMIQUE
2	000-255	Panoramique précis	PANORAMIQUE PRÉCIS
3	000-255	Inclinaison	INCLINAISON
4	000-255	Inclinaison précise	INCLINAISON PRÉCISE
5	000-255	Vitesse Panoramique/ Inclinaison	
6	000-023	Couleur projetée (spot)	Ouvert (blanc)
	024-047		Orange
	048-071		Bleu
	072-095		Magenta
	096-119		Jaune
	120-143		Vert
	144-167		Bleu (foncé)
	168-191		Rouge
192-255		Arc en ciel (lent/rapide/inversé)	
7	000-011	Gobo	Ouvert (blanc)
	012-023		Gobo 1
	024-035		Gobo 2
	036-047		Gobo 3
	048-059		Gobo 4
	060-071		Gobo 5
	072-083		Gobo 6
	084-095		Gobo 7
	096-111		Tremblement de gobo 1
	112-127		Tremblement de gobo 2
	128-143		Tremblement de gobo 3
	144-159		Tremblement de gobo 4
	160-175		Tremblement de gobo 5
	176-191		Tremblement de gobo 6
192-255		Arc en ciel (lent/rapide/inversé)	
8	000-255	Netteté	Netteté
9	000-255	Gradateur de projection	GRADATEUR (0 % - 100 %)
10	000-004	Obturbateur de projection	Fermé
	005-250	Projecteur stroboscopique	Lent - rapide
	251-255	Obturbateur de projection	Ouvert
11	000-255	Gradateur de projection	GRADATEUR (0 % - 100 %)
12	000-004	Obturbateur de projection	Fermé
	005-250	Projecteur stroboscopique	Lent - rapide
	251-255	Obturbateur de projection	Ouvert
13	000-255	Couleur projetée	Rouge
14	000-255	Couleur projetée	Vert
15	000-255	Couleur projetée	Bleu
16	000-255	Couleur projetée	Blanc
17	000-007	Manuel	
	008-047	Programme automatique 1	PROGRAMMES AUTOMATIQUES COULEUR/GOBO
	048-087	Programme automatique 2	
	088-127	Programme automatique 3	
	128-167	Programme automatique 4	
	168-207	Programme automatique 5	
	208-247	Programme automatique 6	
248-255	Contrôle sonore en mode couleur/gobo	COULEUR/GOBO CONTRÔLÉ PAR LE SON	

18	000-007	Manuel	PROGRAMMES AUTOMATIQUES PAN/TILT
	008-032	PROGRAMME 1	
	033-058	PROGRAMME 2	
	059-084	PROGRAMME 3	
	085-110	PROGRAMME 4	
	111-136	PROGRAMME 5	
	137-162	PROGRAMME 6	
	163-188	PROGRAMME 7	
	189-214	PROGRAMME 8	
	215-240	PROGRAMME 9	
	241-255	Contrôle sonore en mode Pan/Tilt	PAN/TILT CONTRÔLÉ PAR LE SON
19	251-255	Réinitialiser	Réinitialiser

ENTRETIEN

- Assurez-vous qu'aucune personne étrangère ne se trouve dans la zone en dessous de l'emplacement d'installation durant l'entretien.
- Éteignez l'appareil, débranchez le câble secteur et attendez que l'appareil refroidisse.

Lors de l'inspection, les points suivants doivent être vérifiés :

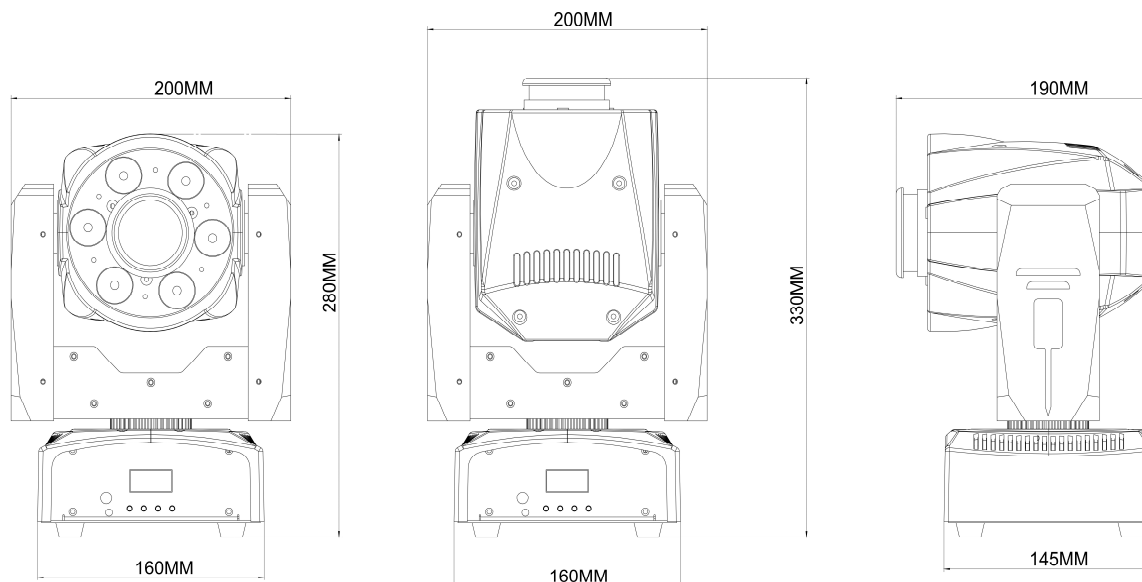
- Toutes les vis utilisées pour l'installation de l'appareil et chacun des composants doivent être solidement fixés et ne doivent pas être rouillés.
- Les boîtiers, les supports et les points d'installation (plafond, poutre, suspensions) ne doivent pas être déformés.
- Quand une lentille optique est visiblement endommagée en raison de fissures ou de rayures profondes, elle doit être remplacée.
- Les câbles d'alimentation doivent être dans un état impeccable et doivent être remplacés immédiatement même si un petit problème est détecté.
- Afin de protéger l'appareil de toute surchauffe, les ventilateurs de refroidissement (le cas échéant) et les ouvertures de ventilation doivent être nettoyés mensuellement.
- L'intérieur de l'appareil doit être nettoyé une fois par an à l'aide d'un aspirateur ou d'un jet d'air.
- Le nettoyage des lentilles optiques et/ou miroirs internes et externes doit être effectué périodiquement pour optimiser le flux lumineux. La fréquence de nettoyage dépend de l'environnement dans lequel le projecteur est utilisé : des environnements humides, enfumés ou particulièrement sales peuvent causer l'accumulation de saleté sur l'optique de l'appareil.
 - Nettoyez avec un chiffon doux en utilisant des produits de nettoyage pour verre normal.
 - Séchez toujours les pièces soigneusement.
 - Nettoyez les optiques externes au moins une fois tous les 30 jours.
 - Nettoyez les optiques internes au moins tous les 90 jours.

Attention : nous vous conseillons fortement de faire effectuer le nettoyage interne par un personnel qualifié !

SPÉCIFICATIONS

Cet appareil ne produit pas d'interférences radio. Ce produit répond aux exigences des directives européennes et nationales actuelles. La conformité a été établie et les déclarations et documents correspondants ont été déposés par le fabricant.

Entrée d'alimentation secteur :	100 - 240 V CA, 50/60 Hz
Consommation électrique :	95 W (max)
Fusible :	250 V 2 A à action rapide (verre 20 mm)
Branchements électriques :	CEI - 10 A
Connexions DMX :	Neutrik 3 broches - XLR mâle/femelle
Canaux DMX utilisés :	5 canaux + 19 canaux
Lampe :	Moteur LED 30 W (spot) + 6 x 8 W RVB et blanc (wash)
Angle du faisceau :	10°
Roue chromatique :	7 couleurs + ouvert
Roue de GOBO :	7 gobos fixes + ouvert
Indice de protection :	IP20
Température de fonctionnement (T_a) :	0 °C à 40 °C
Dimensions :	15 x 23 x 33 cm (L x l x H)
Poids :	4,5 kg



Toutes les informations peuvent être modifiées sans préavis.

Vous pouvez télécharger la dernière version de ce manuel sur notre site Web : www.jb-systems.eu



JB SYSTEMS

MAILING LIST

EN: Subscribe today to our mailing list for the latest product news!

FR: Inscrivez-vous à notre liste de distribution si vous souhaitez suivre l'actualité de nos produits!

NL: Abonneer je vandaag nog op onze mailinglijst en ontvang ons laatste product nieuws!

DE: Abonnieren Sie unseren Newsletter und erhalten Sie aktuelle Produktinformationen!

ES: Suscribete hoy a nuestra lista de correo para recibir las últimas noticias!

WWW.JB-SYSTEMS.EU

Copyright © 2016 by BEGLEC NV

t Hofveld 2C ~ B1702 Groot-Bijgaarden ~ Belgium

Reproduction or publication of the content in any manner, without express permission of the publisher, is prohibited.