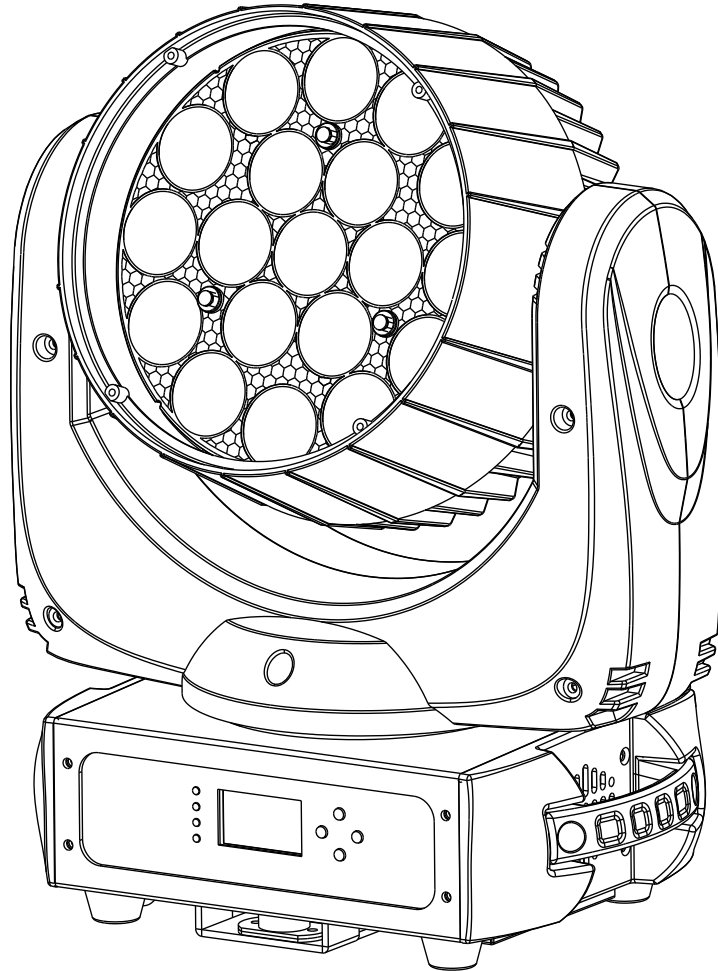


BT-ORBIT



NEDERLANDS

Handleiding

Other languages can be downloaded from:
WWW.BRITEQ-LIGHTING.COM



Version: 1.0





EN - DISPOSAL OF THE DEVICE

Dispose of the unit and used batteries in an environment friendly manner according to your country regulations.

FR - DÉCLASSER L'APPAREIL

Débarrassez-vous de l'appareil et des piles usagées de manière écologique Conformément aux dispositions légales de votre pays.

NL - VERWIJDEREN VAN HET APPARAAT

Verwijder het toestel en de gebruikte batterijen op een milieuvriendelijke manier conform de in uw land geldende voorschriften.

DU - ENTSORGUNG DES GERÄTS

Entsorgen Sie das Gerät und die Batterien auf umweltfreundliche Art und Weise gemäß den Vorschriften Ihres Landes.

ES - DESHACERSE DEL APARATO

Reciclar el aparato y pilas usadas de forma ecologica conforme a las disposiciones legales de su país.

PT - COMO DESFAZER-SE DA UNIDADE

Tente reciclar a unidade e as pilhas usadas respeitando o ambiente e em conformidade com as normas vigentes no seu país.

GEBRUIKSAANWIJZING

Hartelijk dank voor het kopen van dit BRITEQ product. Lees voordat u dit apparaat in gebruik neemt deze gebruiksaanwijzing zorgvuldig door, om ten volle te kunnen profiteren van alle mogelijkheden en voor uw eigen veiligheid.

EIGENSCHAPPEN

Dit apparaat is ontstoord. Dit apparaat voldoet aan de eisen van de huidige Europese en nationale richtlijnen. De conformiteit werd vastgesteld en de desbetreffende verklaringen en documenten zijn door de fabrikant gedeponneerd.

- Deze opvolger van de extreem populaire BT-W19L10 ZOOM is klaar om podia, verhuurbedrijven en discotheken over de hele wereld te bedienen!
- De 19-delige 4-in-1 RGBW 15W led's, gecombineerd met herontworpen optiek **verhogen de opbrengst van de oorspronkelijke BT-W19L10 ZOOM met 65%!!!** (8400 lux bij 5 m/10°)
- Extreem heldere bundel met 3 afzonderlijk aanstuurbare led-ringen en zoem van 10° tot 60° met perfecte kleurmenging voor maximale creativiteit.
- Voorbereid voor draadloos DMX: sluit gewoon een optionele WTR-DMX-DONGLE aan! (Briteq® bestelcode: 4645)
- Perfecte kleurconsistentie en extreem soepel dimmen van 0% tot de maximale opbrengst!
- Zeer snelle pan-/tiltbewegingen met 16 bit resolutie garanderen dynamische showprogramming.
- Gekalibreerde kleurenmacro's voor gemakkelijk en snel programmeren van shows
- Twee verschillende 14-kanaals DMX-kanaalmodi, die 100% compatibel zijn met de BT-W19L10 ZOOM.
- Aanvullende 27-kanaals DMX-kanaalmodus voor volledige controle van de 3 led-ringen, inclusief allerlei effectmacro's.
- Automatische X/Y herpositionering
- Neutrik PowerCON® in-/uitgangen: eenvoudig doorkoppelen van meerdere apparaten tot 16 A.
- Neutrik 3-pens en 5-pens in-/uitgangen voor maximale flexibiliteit in een professionele omgeving
- Gemakkelijke firmwarebijwerkingen houden uw apparaat te allen tijde bijgewerkt (optionele firmwarebijwerker nodig)
- Het LCD-scherm verzekert gemakkelijke navigatie in de verschillende instellingenmenu's.
- Hoge efficiëntie en laag energieverbruik, slechts 290 Watt
- Uitgerust met omegaklemmen voor een snelle installatie

VOOR HET GEBRUIK

- Controleer het apparaat voordat u het in gebruik neemt op transportschade. Als er schade is, gebruik het apparaat dan niet en raadpleeg eerst uw dealer.
- **Belangrijk:** Dit apparaat verliet de fabriek in perfecte staat en goed verpakt. Het is absoluut noodzakelijk dat de gebruiker de veiligheidsinstructies en waarschuwingen in deze gebruiksaanwijzing strikt opvolgt. Enige schade als gevolg van verkeerde behandeling valt niet onder de garantie. De dealer accepteert geen verantwoording voor eventuele fouten of problemen die worden veroorzaakt door het niet naleven van deze gebruiksaanwijzing.
- Bewaar dit boekje op een veilige plaats om het in de toekomst te kunnen raadplegen. Als u het apparaat verkoopt, voeg dan deze gebruiksaanwijzing bij.

Controleer de inhoud:

Controleer of de doos de volgende artikelen bevat:

- Gebruiksaanwijzing
- BT-ORBIT
- Snelsluitende "Omega beugel"
- Netsnoer

VEILIGHEIDSINSTRUCTIES:



LET OP: Verwijder de bovenste afdekking niet, om het risico op elektrische schokken te verminderen. Er bevinden zich geen door de gebruiker te repareren onderdelen in het apparaat. Laat het onderhoud alleen door gekwalificeerd onderhoudspersoneel uitvoeren.



De bliksemschicht met pijlpunt in een gelijkzijdige driehoek is bedoeld om de gebruiker te waarschuwen voor de aanwezigheid van ongeïsoleerde "gevaarlijke spanning" binnen de behuizing van het apparaat, die van voldoende omvang kan zijn om een risico op elektrische schokken te vormen.



Het uitroepteken in een gelijkzijdige driehoek is bedoeld om de gebruiker te waarschuwen voor de aanwezigheid van belangrijke gebruiks- en onderhouds- (reparatie) aanwijzingen in de documentatie die bij dit apparaat is gevoegd.



Dit symbool betekent: alleen gebruik binnenshuis



Dit symbool betekent: Lees de instructies



Dit symbool bepaalt: de minimale afstand tot verlichte voorwerpen. De minimale afstand tussen de lichtbron en het verlichte oppervlak moet meer dan 1 meter bedragen



Het apparaat is niet geschikt voor directe montage op normaal brandbare oppervlakken. (alleen geschikt voor montage op onbrandbare oppervlakken.)



LET OP: Kijk niet naar een werkende lamp. Dit kan schadelijk zijn voor de ogen.

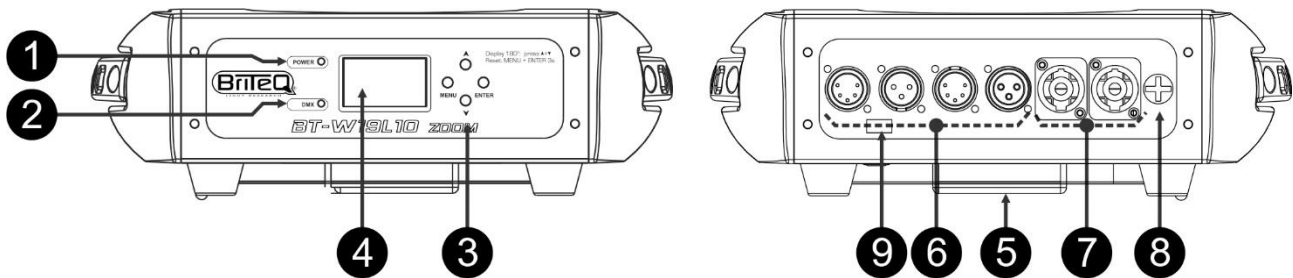
- Probeer ter bescherming van het milieu het verpakkingsmateriaal zoveel mogelijk te recyclen.
- Stel dit apparaat niet bloot aan regen of vocht, om risico op brand of elektrische schokken te voorkomen.
- Als het apparaat na transport in een warme ruimte wordt gebracht, wacht dan tot het aan de omgevingstemperatuur is aangepast, om te voorkomen dat er binnen het apparaat condens wordt gevormd. Condens kan soms verhinderen dat het apparaat op volle capaciteit werkt of kan zelfs schade veroorzaken.
- Dit apparaat is uitsluitend geschikt voor gebruik binnenshuis.
- Zorg ervoor dat er geen metalen voorwerpen of vloeistoffen in het apparaat terechtkomen. Dit kan elektrische schokken of storing veroorzaken. Als er voorwerpen van buitenaf in het apparaat terechtkomen, haal dan onmiddellijk de stekker uit het stopcontact.
- Plaats het armatuur op een goed geventileerde plek, uit de buurt van brandbare materialen en/of vloeistoffen. Het armatuur moet op tenminste 50 cm vanaf omringende muren worden bevestigd.
- Bedek geen ventilatieopeningen, omdat dit tot oververhitting kan leiden.
- Voorkom het gebruik in stoffige omgevingen en maak het apparaat regelmatig schoon.
- Houd het apparaat buiten het bereik van kinderen.
- Onervaren personen mogen dit apparaat niet bedienen.
- De maximale veilige omgevingstemperatuur is 40°C. Gebruik dit apparaat niet bij hogere omgevingstemperaturen.
- Zorg ervoor dat er zich tijdens het takelen, onttakelen en het onderhoud geen ongewenste personen in het gebied onder de installatieplaats bevinden.
- Laat het apparaat ongeveer 10 minuten afkoelen voordat u er onderhoud aan pleegt.
- Ontkoppel het apparaat altijd wanneer het voor een langere tijd niet wordt gebruikt of voordat er onderhoud aan wordt gepleegd.
- De elektrische installatie dient alleen door gekwalificeerd personeel en in overeenstemming met de voorschriften voor elektrische en mechanische veiligheid in uw land te worden uitgevoerd.
- Controleer of de beschikbare spanning niet hoger is dan op het apparaat is aangegeven.
- Het netsnoer dient altijd in perfecte staat te zijn. Schakel het apparaat onmiddellijk uit als het netsnoer is geplet of beschadigd. Het moet door de fabrikant, zijn vertegenwoordiger, of door een vergelijkbaar bevoegde persoon worden vervangen, om gevaar te vermijden.
- Laat het netsnoer nooit met andere kabels in contact komen!
- Dit armatuur moet worden geaard om aan de veiligheidsvoorschriften te voldoen.
- Sluit het apparaat niet aan op een dimmerpack.
- Gebruik bij het installeren van het apparaat altijd een geschikte en gecertificeerde veiligheidskabel.
- Open de afdekking niet, om elektrische schokken te voorkomen. Er bevinden zich geen door de gebruiker te repareren onderdelen in het apparaat.

- Repareer **nooit** een zekering en overbrug de zekeringhouder niet. Vervang een kapotte zekering **altijd** door een zekering van hetzelfde type en met dezelfde elektrische specificaties!
- Als er zich ernstige problemen voordoen met de werking van het armatuur, gebruik het dan niet en neem onmiddellijk contact op met uw dealer.
- De behuizing en de lenzen moeten worden vervangen als ze zichtbaar zijn beschadigd.
- Gebruik de originele verpakking als het apparaat moet worden vervoerd.
- Het is om veiligheidsredenen verboden om onbevoegde modificaties aan het apparaat aan te brengen.

Belangrijk: Kijk nooit rechtstreeks in de lichtbron! Gebruik het effect niet in aanwezigheid van personen die aan epilepsie lijden.

BESCHRIJVING:

BEDIENINGSPANEEL:



1. **AAN/UIT-LED:** altijd aan terwijl de projector is aangesloten op het lichtnet.
2. **DMX-LED:** brandt wanneer de unit een DMX-sigitaal ontvangt. Knippert tijdens het uitvoeren van een software upgrade.

3. **NAVIGATIETOETSEN:**

[MENU]	Om het instellingsmenu te openen of terug te keren naar een vorige functie
▼	Om vooruit te gaan in de menustructuur
▲	Om terug te gaan in de menustructuur
[ENTER]	Om de geselecteerde functie te bevestigen

Twee **sneltoetsen** maken het leven gemakkelijker voor de installateur:

- **Druk gelijktijdig gedurende 1,5 sec op de toetsen ▲ en ▼:** Het scherm draait 180°
- **Houd de toetsen [MENU + ENTER] gedurende 3 seconden ingedrukt:** de projector wordt teruggesteld.

4. **SCHERM** toont de verschillende menu's en de geselecteerde functies.
5. **OMEGAKLEM:** u kunt de meegeleverde "omega" snelklem in de onderzijde steken. Draai het vergrendelsysteem gewoon 90° om de klem vast te zetten. Gebruik altijd een veiligheidskabel voor extra beveiliging!
6. **DMX-IN-/UITGANGEN:** worden gebruikt voor het koppelen van de DMX512, u kunt hoogwaardige gebalanceerde signaalkabels met 3-polige of 5-polige XLR-connectors gebruiken.
7. **LICHTNETINGANG/UITGANG:** Met PowerCON® aansluitingen kunnen meerdere apparaten tot maximaal 16 A worden doorgeschakeld. Sluit het meegeleverde netsnoer hier op aan. De in- en uitgang zijn zonder enige zekering op elkaar aangesloten.
8. **LICHTNETZEKERING:** deze zekering beschermt uitsluitend de elektronica van de projector.
9. **M-DMX-INGANG:** Merk op dat deze USB-connector **NIET** wordt gebruikt voor bijwerkingen of om de eenheid op een pc aan te sluiten! Deze USB-connector maakt het in plaats daarvan zeer gemakkelijk om draadloos DMX aan de eenheid toe te voegen! Voeg gewoon de (optionele) WTR-DMX-DONGLE van BRITEQ® toe en u krijgt draadloos DMX! U kunt bovendien andere DMX-gestuurde apparatuur aansluiten op de DMX-uitgang, zodat u de draadloze DMX-functie met alle aangesloten eenheden kunt delen! Er hoeven geen extra instellingen in het instellingenmenu te worden gemaakt; volg gewoon de procedure in de bij de WTR-DMX-DONGLE van BRITEQ® geleverde gebruiksaanwijzing. *De afzonderlijke WTR-DMX-DONGLE is verkrijgbaar op WWW.BRITEQ-LIGHTING.COM (bestelcode:4645)*

Tip: Raadpleeg onze website voor speciale kabelsamenstellingen die zowel de stroomvoorziening (3x1,5mm² met Neutrik PowerCON®) als een gebalanceerd signaal (XLR 3-pens) in een kabel verenigen, zeer handig!

INSTELLINGENMENU:

- Druk op de toets [MENU] om het instellingenmenu te openen.

Gebruik de toetsen ▲/▼ om door het/de submenu(s) te bladeren en/of functies te selecteren; de waarde(n) wijzigen.

- Druk ter bevestiging altijd de [ENTER]-toets.
- Druk altijd op de toets [MENU] om terug te keren naar het vorige menu.

Opmerking 1: Het scherm zal na 60 seconden zonder enige wijzigingen automatisch terugkeren naar de normale modus.

Opmerking 2: De grijsgekleurde opties in het instellingsmenu zijn de standaard instellingen.

[DMX Functions]

Dit submenu bevat alle DMX-gerelateerde instellingen.

- Druk op de [MENU]-toets en selecteer het submenu ["DMX Functions"].

[DMX Address]

Wordt gebruikt om het startadres in een DMX-setup in te stellen.

- Selecteer ["DMX address"] en druk op [ENTER].
- Gebruik de toetsen ▼/▲ om het DMX512-adres te wijzigen.
- Druk de [ENTER]-toets om de instellingen op te slaan.

Druk de [MENU]-toets om zonder wijzigingen terug te keren of om naar een eerder menu te gaan.

[DMX Channel Mode]

Wordt gebruikt om de gewenste kanaalmodus te selecteren.

- Selecteer ["DMX Channel Mode"] en druk op [ENTER].
- Gebruik de toetsen ▼/▲ om de gewenste DMX-kanaalmodus te selecteren.
- Druk de [ENTER]-toets om de instellingen op te slaan.

Druk de [MENU]-toets om zonder wijzigingen terug te keren of om naar een eerder menu te gaan.

[View DMX Value]

- Selecteer ["View DMX Value"] en druk op [ENTER].
- De display toont nu de DMX-waarden voor de verschillende kanalen.

Druk op de toets [MENU] om terug te keren naar het vorige menu of wacht 60 seconden, waarna de display automatisch terugkeert naar de normale modus.

[Fixture Settings]

Dit submenu bevat specifieke armatuurinstellingen.

- Druk op de toets [MENU] en selecteer het submenu ["Fixture Settings"].

[Pan Inverse]

[No]: Pan-beweging wordt niet omgekeerd.

[Yes]: Pan-beweging wordt omgekeerd.

- Selecteer ["Pan Inverse"] en druk op [ENTER].
- Gebruik de toetsen ▼/▲ om [Yes] of [No] te selecteren.
- Druk de [ENTER]-toets om de instellingen op te slaan.

Druk de [MENU]-toets om zonder wijzigingen terug te keren of om naar een eerder menu te gaan.

[Tilt Inverse]

[No]: Tilt-beweging wordt niet omgekeerd.

[Yes]: Tilt-beweging wordt omgekeerd.

- Selecteer ["Tilt Inverse"] en druk op [ENTER].
- Gebruik de toetsen ▼/▲ om [Yes] of [No] te selecteren.
- Druk de [ENTER]-toets om de instellingen op te slaan.

Druk de [MENU]-toets om zonder wijzigingen terug te keren of om naar een eerder menu te gaan.

[P/T Feedback]

Wanneer de projectorkop wordt aangeraakt, kan de pan/tilt-positionering worden verstoord en, zodat hij niet meer gesynchroniseerd is met de andere apparaten. P/T Feedback kan dit soort problemen automatisch corrigeren.

[No]: [Pan/Tilt] worden niet automatisch gecorrigeerd.

[Yes]: [Pan/Tilt] worden automatisch gecorrigeerd.

- Selecteer ["P/T Feedback"] en druk op [ENTER]
- Gebruik de toetsen ▼/▲ om [Yes] of [No] te selecteren.
- Druk de [ENTER]-toets om de instellingen op te slaan.

Druk de [MENU]-toets om zonder wijzigingen terug te keren of om naar een eerder menu te gaan.

[Bl.O. P/T Moving]

"Black-out terwijl Pan/tilt bewegen": De projector kan tijdens het veranderen van de pan-/tiltposities de uitvoer onderbreken om een speciaal effect te verkrijgen.

[No]: de uitvoer blijft ingeschakeld tijdens pan/tilt-bewegingen.

[Yes]: de uitvoer schakelt uit tijdens pan/tilt-bewegingen.

- Selecteer ["Bl.O. P/T Moving"] en druk op [ENTER]
 - Gebruik de toetsen ▼/▲ om [Yes] of [No] te selecteren.
 - Druk de [ENTER]-toets om de instellingen op te slaan.
- Druk de [MENU]-toets om zonder wijzigingen terug te keren of om naar een eerder menu te gaan.

[White balance]

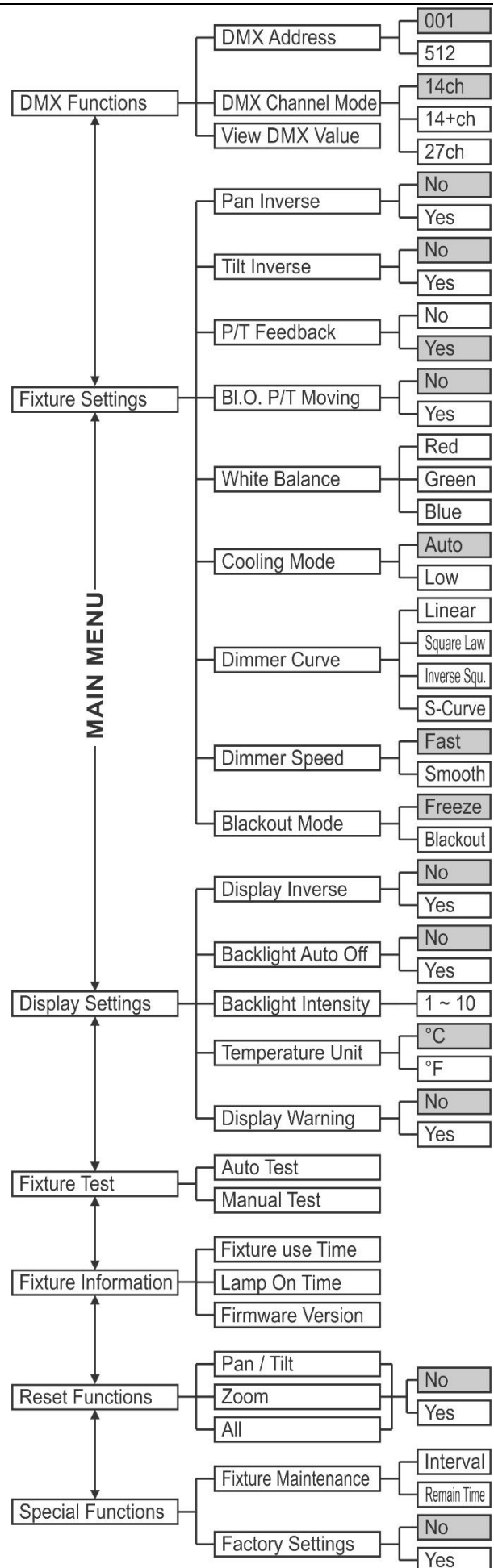
Het stelt de gebruiker in staat om de drie kleuren fijn af te stemmen om perfect wit te bereiken.

- Selecteer ["White balance"] en druk [ENTER]: de kop wordt zodanig gepositioneerd dat hij het plafond met wit licht verlicht.
- Het scherm geeft de feitelijke waarden voor RED, GREEN en BLUE weer. (standaard worden alle waarden ingesteld op 255)
- Gebruik de toetsen ▼/▲ om een kleur te selecteren en druk op [ENTER].
- Gebruik de toetsen ▼/▲ om de waarden aan te passen.
- Druk de [ENTER]-toets om de instellingen op te slaan.
- Druk wanneer alle waarden zijn ingesteld op [MENU] om terug te keren naar het vorige menu.

[Cooling Mode]

Standaard is deze optie ingesteld op ["auto"] maar in sommige gevallen (zoals theater) dient de projector zo stil mogelijk te zijn. In dat soort gevallen kunt u de koelstand instellen op ["low"] om het geruis van de ventilator te verminderen. In dat geval wordt de snelheid van de ventilator niet verhoogd als het apparaat te heet wordt, maar wordt de lichtopbrengst verminderd om de LED's te beschermen tegen te hoge temperaturen.

[Auto]: De ventilator is temperatuurgeregeld; de snelheid wordt bij hogere temperaturen verhoogd.



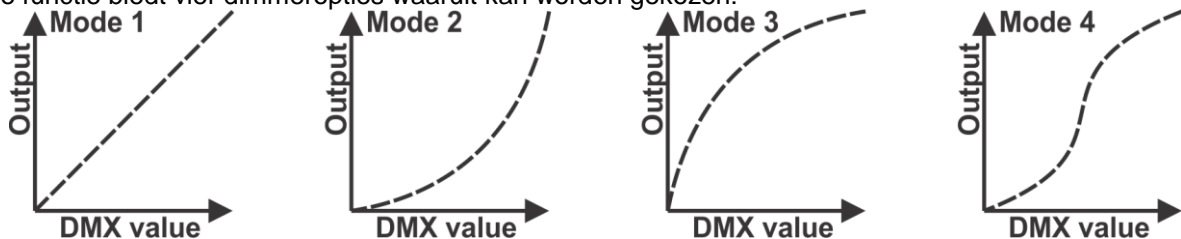
[Low]: De ventilator draait langzaam; de lichtopbrengst wordt bij hogere temperaturen verlaagd.

- Selecteer [“Cooling Mode”] en druk op [ENTER]
- Gebruik de toetsen ▼/▲ om [Auto] of [Low] te selecteren.
- Druk de [ENTER]-toets om de instellingen op te slaan.

Druk de [MENU]-toets om zonder wijzigingen terug te keren of om naar een eerder menu te gaan.

[Dimmer Curve]

Deze functie biedt vier dimmeropties waaruit kan worden gekozen:



Modus 1 (LINEAIR): de lichtopbrengst varieert lineair met de DMX-waarde

Stand 2 (KWADRATISCH): de lichtopbrengst kan nauwkeuriger worden geregeld bij lagere DMX-waarden.

Stand 3 (OMGEKEERD KWADRATISCH): de lichtopbrengst kan nauwkeuriger worden geregeld bij hogere DMX-waarden.

Stand 4 (S-CURVE): de lichtopbrengst kan nauwkeuriger worden geregeld bij zowel lagere als hogere DMX-waarden.

- Selecteer [“Dimmer Curve”] en druk op [ENTER]
- Gebruik de toetsen ▼/▲ om een van de dimmerkrommen te selecteren.
- Druk de [ENTER]-toets om de instellingen op te slaan.

Druk de [MENU]-toets om zonder wijzigingen terug te keren of om naar een eerder menu te gaan.

[Dimmer Speed]

Hiermee kunt u [FAST] dimmen of [SMOOTH] dimmen selecteren

- [FAST]: het dimmen is instant en reactief, maar u kunt enkele kleine stappen in de dimmerkromme waarnemen.
- [SMOOTH]: het dimmen is zeer precies, zonder enige stappen in het dimmen, maar de dimsnelheid is lager.

Druk de [MENU]-toets om zonder wijzigingen terug te keren of om naar een eerder menu te gaan.

Opmerking: De dimmersnelheid kan ook worden ingesteld via DMX (controle-instellingen: KAN6/KAN8). Merk op dat instellingen die via DMX zijn gemaakt de instellingen in het instellingenmenu overheersen.

[Blackout Mode]

Bepaalt hoe de projector zich dient te gedragen als het DMX-signaal wordt onderbroken.

- **Black-out-modus:** wanneer er geen DMX-signaal wordt gedetecteerd zal het apparaat in de black-out modus gaan en wachten op een DMX-signaal.
- **Stand “Bevriezen”:** wanneer er geen DMX-signaal wordt gedetecteerd, bevriest de eenheid met de laatst ontvangen DMX-waarden en wacht op het DMX-signaal.
- Selecteer [“Blackout Mode”] en druk op [ENTER]
- Gebruik de toetsen ▼/▲ om [Freeze] of [Blackout] te selecteren.
- Druk de [ENTER]-toets om de instellingen op te slaan.

Druk de [MENU]-toets om zonder wijzigingen terug te keren of om naar een eerder menu te gaan.

[Display Settings]

Dit submenu bevat alle aan het scherm gerelateerde instellingen.

- Druk op de toets [MENU] en selecteer het submenu [“Display Settings”].

[Display Inverse]

De projector kan vast worden gezet/worden gebruikt in een opwaartse positie of ondersteboven worden opgehangen. U kunt de display 180° draaien om hem eenvoudiger te kunnen lezen.

[No]: Display leesbaar met de projector in opwaartse positie.

[Yes]: Display leesbaar met de projector ondersteboven.

- Selecteer [“Display Inverse”] en druk op [ENTER]

- Gebruik de toetsen ▼/▲ om [Yes] of [No] te selecteren.
 - Druk de [ENTER]-toets om de instellingen op te slaan.
- Druk de [MENU]-toets om zonder wijzigingen terug te keren of om naar een eerder menu te gaan.
- ⇒ **Opmerking** een alternatieve sneltoets voor deze functie: houd de toetsen ▲ en ▼ gedurende 1,5 seconden gelijktijdig ingedrukt.

[Backlight Auto Off]

[No]: het scherm is altijd verlicht.

[Yes]: het scherm wordt donker als het enige tijd niet is gebruikt.

- Selecteer [“Backlight Auto Off”] en druk op [ENTER].
 - Gebruik de toetsen ▼/▲ om [Yes] of [No] te selecteren.
 - Druk de [ENTER]-toets om de instellingen op te slaan.
- Druk de [MENU]-toets om zonder wijzigingen terug te keren of om naar een eerder menu te gaan.

[Backlight Intensity]

Gebruikt om de intensiteit van de achtergrondverlichting voor de display in te stellen.

- Selecteer [“Backlight Intensity”] en druk op [ENTER].
 - Gebruik de toetsen ▼/▲ om de intensiteit te wijzigen tussen 1 en 10.
 - Druk de [ENTER]-toets om de instellingen op te slaan.
- Druk de [MENU]-toets om zonder wijzigingen terug te keren of om naar een eerder menu te gaan.

[Temperature Unit]

De display kan temperatuurwaarden in °C (Celsius) of °F (Fahrenheit) weergeven.

°C: Temperatuur wordt weergegeven in Celsius.

°F: Temperatuur wordt weergegeven in Fahrenheit.

- Selecteer [“Temperature Unit”] en druk op [ENTER].
 - Gebruik de toetsen ▼/▲ om °C of °F te selecteren.
 - Druk de [ENTER]-toets om de instellingen op te slaan.
- Druk de [MENU]-toets om zonder wijzigingen terug te keren of om naar een eerder menu te gaan.

[Display Warning]

U kunt de projector zodanig instellen dat er een waarschuwing verschijnt om u te informeren dat er een storing is opgetreden.

[No]: het scherm toont de fouten alleen discreet

[Yes]: het scherm begint te knippen terwijl de fout op het scherm wordt getoond.

- Selecteer [“Display Warning”] en druk op [ENTER].
 - Gebruik de toetsen ▼/▲ om [Yes] of [No] te selecteren.
 - Druk de [ENTER]-toets om de instellingen op te slaan.
- Druk de [MENU]-toets om zonder wijzigingen terug te keren of om naar een eerder menu te gaan.

[Fixture Test]

Dit submenu bevat bepaalde functies om de eenheid snel te testen zonder behoefte aan een controller.

- Druk op de toets [MENU] en selecteer het submenu [“Fixture Test”].

[Auto Test]

De eenheid voert een automatische test uit waarbij alle eigenschappen worden weergegeven.

- Selecteer [“Auto Test”] en druk op [ENTER].
 - De projector start de automatische testfunctie en keert na de test terug naar de normale werking.
- Druk op de toets [MENU] om terug te keren naar het vorige menu of om de test te stoppen.

[Manual Test]

U kunt alle functies één voor één testen zonder behoefte aan een DMX-controller.

- Selecteer [“Manual Test”] en druk op [ENTER].
 - De display toont een lijst met alle functies die kunnen worden getest.
 - Gebruik de toetsen ▼/▲ om door de lijst te bladeren en druk op [ENTER] om een functie te selecteren.
 - Gebruik de toetsen ▼/▲ om de waarden aan te passen: 000 tot 255.
 - Druk op [MENU] om terug te keren naar de lijst en een andere functie te kiezen om te testen.
- Druk om de test te stoppen net zo lang op de toets [MENU] totdat u terugkeert in het hoofdmenu.

[Fixture Information]

Dit submenu bevat nuttige informatie voor het onderhoud.

- Druk op de toets [MENU] en selecteer het submenu ["**Fixture Information**"].
- De display toont de volgende informatie:
 - **[Fixture use Time]**: toont voor hoeveel uren de armatuur in gebruik is geweest. (nulstelling niet mogelijk)
 - **[Lamp on Time]**: toont hoeveel uren de led's aan zijn geweest.
 - **[Firmware Version]**: druk op [MENU] om de softwareversie te tonen voor de verschillende processors in de eenheid.

Druk om terug te keren net zo lang op de toets [MENU] totdat u weer in het hoofdmenu bent.

[Reset Functions]

Dit submenu wordt gebruikt om het apparaat of delen van het apparaat terug te stellen.

- Druk op de toets [MENU] en selecteer het submenu ["**Reset Functions**"].
- Het scherm toont een lijst met 3 functies die kunnen worden heringesteld: [Pan/tilt], [Zoom], [All].
- Gebruik de toetsen ▼/▲ om door de lijst te bladeren en druk op [ENTER] om een functie te selecteren.
- Gebruik de toetsen ▼/▲ om uw keuze te bevestigen: [Yes] of [No].
- Druk op [MENU] om terug te keren naar de lijst en een andere functie te selecteren.

Druk om terug te keren net zo lang op de toets [MENU] totdat u weer in het hoofdmenu bent.

- ⇒ **Opmerking:** er is een alternatieve sneltoets voor deze functie: houd gelijktijdig de knoppen [MENU] & [ENTER] gedurende 3 seconden ingedrukt.

[Special Functions]

Dit submenu bevat enkele handige functies voor onderhoud.

- Druk op de toets [MENU] en selecteer het submenu ["**Special Functions**"].

[Fixture Maintenance]

Wordt gebruikt voor het instellen/herinstellen van het tijdsinterval tussen opeenvolgende onderhoudsbeurten.

- Selecteer ["**Fixture Maintenance**"] en druk op [ENTER].
- Er zijn twee opties beschikbaar:
 - **[Interval]**: hier kunt u de gewenste tijd tussen 2 onderhoudsbeurten instellen.
 - Gebruik de toetsen ▼/▲ om het interval te wijzigen tussen 10 en 300 uur.
 - Druk op [ENTER] om dit te bevestigen.
 - **[Remain Time]**: geeft aan hoeveel uren er nog over zijn voor de volgende onderhoudsbeurt.
 - Gebruik na voltooiën van het onderhoud de toetsen ▼/▲ om de timer te herstellen.
 - Druk op [ENTER] om dit te bevestigen.
- Druk om terug te keren net zo lang op de toets [MENU] totdat u weer in het hoofdmenu bent.

[Factory Settings]

Dit is een noodoplossing als u de instellingen echt hebt verknoeid: keer gewoon terug naar de fabrieksinstellingen.

[No]: laat de huidige instellingen ongewijzigd.

[Yes]: keer terug naar de fabrieksinstellingen; persoonlijke instellingen gaan verloren.

- Selecteer ["**Factory Settings**"] en druk op [ENTER]
- Gebruik de toetsen ▼/▲ om Ja of Nee te selecteren.
- Druk de [ENTER]-toets om de instellingen op te slaan.

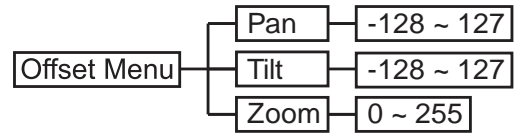
Druk de MENU-toets om zonder wijzigingen terug te keren of om naar een eerder menu te gaan.

VERSCHUIVING AANPASSEN:

Wordt gebruikt om de aanvangspositie van [pan/tilt] en [zoom] aan te passen, zodat alle apparaten perfect op elkaar zijn afgestemd:

- Als u nog niet in het instellingsmenu bent, druk dan gewoon kort op de toets [MENU] om het instellingenmenu te openen
- Druk nu op de [ENTER]-toets en houd deze tenminste 5 seconden ingedrukt om naar de offsetmodus te gaan.
- Gebruik de toetsen ▼/▲ om één van de beschikbare opties te selecteren.
- Druk op de toets [ENTER] om de actuele verschuivingswaarde op de display weer te geven.

- Gebruik de toetsen ▼/▲ om de compensatiewaarden aan te passen
- Druk op de toets [ENTER] om de instellingen te bevestigen of druk op de toets [MENU] om het te verlaten zonder de waarde op te slaan.



Druk op de toets [MENU] om terug te keren naar de normale gebruiksmodus.

HOOG HIJSEN

- **Belangrijk:** De installatie mag alleen door gekwalificeerd onderhoudspersoneel worden uitgevoerd. Onjuiste installatie kan leiden tot ernstig letsel en/of schade aan eigendommen. Hoog hijsen vereist veel ervaring! Belastinglimieten dienen in acht te worden genomen; er dienen gecertificeerde installatiematerialen te worden gebruikt; het geïnstalleerde apparaat dient regelmatig te worden gecontroleerd op veiligheid.
- Zorg ervoor dat er zich tijdens het takelen, onttakelen en het onderhoud geen ongewenste personen in het gebied onder de installatieplaats bevinden.
- Plaats het armatuur op een goed geventileerde plaats, uit de buurt van brandbare materialen en/of vloeistoffen. Het armatuur moet **op tenminste 50 cm** vanaf omringende muren worden bevestigd.
- Het apparaat dient buiten het bereik van mensen en buiten gebieden waar personen kunnen lopen of zitten te worden geïnstalleerd.
- Controleer voor het hijsen of de installatieplaats een minimale puntbelasting van 10 keer het gewicht van het apparaat kan dragen.
- Gebruik bij het installeren van het apparaat altijd een gecertificeerde veiligheidskabel die 12 keer het gewicht van het apparaat kan dragen. Deze secundaire veiligheidsbevestiging dient op een zodanige wijze te worden geïnstalleerd dat er geen enkel onderdeel van de installatie meer dan 20 cm kan vallen als de hoofdbevestiging het begeeft.
- Het apparaat dient goed te worden bevestigd; een vrij slingerende montage is gevaarlijk en mag niet worden overwogen!
- Bedek geen ventilatieopeningen, omdat dit tot oververhitting kan leiden.
- De exploitant moet ervoor zorgen dat de aan veiligheid gerelateerde en machinetechnische installaties door een deskundige zijn goedgekeurd voordat deze voor de eerste keer in gebruik worden genomen. De installaties dienen jaarlijks door een vakman te worden geïnspecteerd, om er zeker van te zijn dat de veiligheid nog steeds optimaal is.



ELEKTRISCHE INSTALLATIE + ADRESSERING



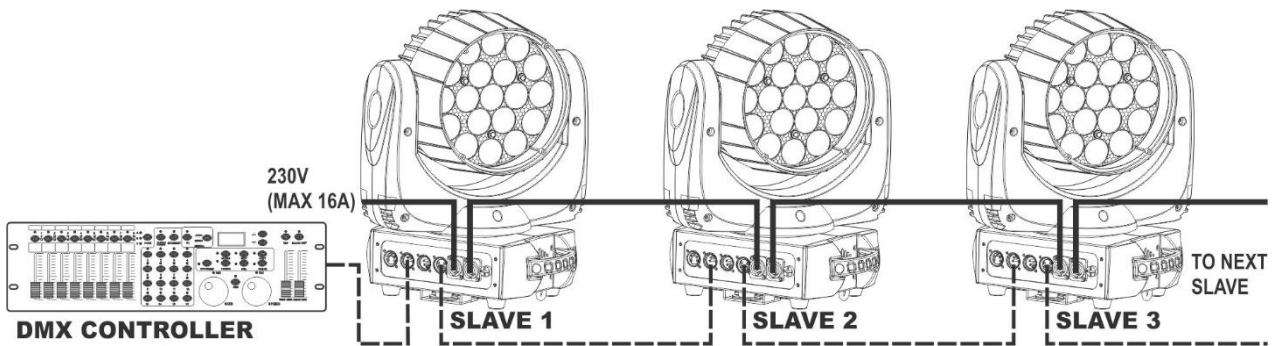
Belangrijk: De elektrische installatie dient alleen door gekwalificeerd personeel te worden uitgevoerd, in overeenstemming met de voorschriften voor elektrische en mechanische veiligheid in uw land.

Telkens als u het apparaat inschakelt, verschijnt er een welkomstbericht op het scherm en bewegen alle motoren naar hun 'uitgangspositie', en kunt u gedurende ongeveer 20 seconden wat geluiden horen. Daarna zal het apparaat gereed zijn voor de ontvangst van het DMX-siginaal of het uitvoeren van de geïntegreerde programma's.

Elektrische installatie voor verschillende apparaten op een DMX-lijn:

Het DMX-protocol is een veel gebruikt hogesnelheidssiginaal om intelligente lichtapparatuur aan te sturen. U dient de DMX-controller en alle hierop aangesloten lichteffecten door te koppelen met een hoogwaardige gebalanceerde XLR M/V-kabel. Ter voorkoming van vreemd gedrag van de lichteffecten als gevolg van storingen, dient er aan het eind van de keten een terminator van 90 Ω tot 120 Ω te worden gebruikt. Gebruik nooit Y-kabels om de DMX-lijn te splitsen, gebruik echter hoogwaardige DMX-splitters!





Elk apparaat in de keten moet het juiste startadres hebben, zodat het weet welke commando's van de controller het moet decoderen.

HET INSTELLEN VAN HET JUISTE STARTADRES:

Raadpleeg het vorige hoofdstuk (DMX-512-adresinstelling), om te leren hoe het startadres op dit apparaat kan worden ingesteld. Het startadres van elk apparaat is erg belangrijk. Helaas is het onmogelijk om u in deze handleiding te vertellen welke startadressen u moet gebruiken, omdat dit volledig afhangt van de controller die u gebruikt... Dus raadpleeg de gebruiksaanwijzing van uw DMX-controller om te achterhalen welke startadressen u moet instellen.

DMX-CONFIGURATIE:

De projector heeft 3 verschillende DMX-modi: 14, 14+ en 27 kanalen.

14CH KANALENSTAND:

KANAAL	WAARDE	FUNCTIE
1	000 - 255	Pan
2	000 - 255	Fijnafstelling pan (minst significante bit)
3	000 - 255	Tilt
4	000 - 255	Fijnafstelling tilt (minst significante bit)
5	000 - 255	Pan/Tilt-snelheid (000 = snel ~ 255 = traag)
6		Armatuur-besturingsinstellingen
	000 - 009	Geen functie
	010 - 014	Herinstellen totale armatuur (3 sec. vertraging)
	015 - 039	Geen functie
	040 - 044	Pan- en Tilt-snelheid = NORM
	045 - 049	Pan- en tiltsnelheid = SNEL
	050 - 054	Pan- en Tilt-snelheid = LANGZAAM
	055 - 079	Geen functie
	080 - 084	Snel dimmen
	085 - 089	Geen functie
	090 - 094	Soepel dimmen
	095 - 249	Geen functie
	250 - 255	Inschakelen achterverlichting van het scherm
7	000 - 255	Master-Dimmer (0 tot 100%)
8		Elektronisch sluitereffect
	000 - 019	Sluiter gesloten
	020 - 024	Sluiter geopend
	025 - 064	Strobe 1: (snel → langzaam)
	065 - 069	Sluiter geopend
070 - 084	Strobe 2: openingspuls (snel → langzaam)	

	085 - 089	Sluiter geopend
	090 - 104	Strobe 3: sluitingspuls (snel → langzaam)
	105 - 109	Sluiter geopend
	110 - 124	Strobe 4: willekeurige strobe (snel → langzaam)
	125 - 129	Sluiter geopend
	130 - 144	Strobe 5: willekeurige openingspuls (snel → langzaam)
	145 - 149	Sluiter geopend
	150 - 164	Strobe 6: willekeurige sluitingspuls (snel → langzaam)
	165 - 169	Sluiter geopend
	170 - 184	Strobe 7: burst-puls (snel → langzaam)
	185 - 189	Sluiter geopend
	190 - 204	Strobe 8: willekeurige y burst-puls (snel → langzaam)
	205 - 209	Sluiter geopend
	210 - 224	Strobe 9: sinusgolf (snel → langzaam)
	225 - 229	Sluiter geopend
	230 - 244	Strobe 10: burst (snel → langzaam)
	245 - 255	Sluiter geopend
9	000 - 255	Rood (0 tot 100%)
10	000 - 255	Groen (0 tot 100%)
11	000 - 255	Blauw (0 tot 100%)
12	000 - 255	Wit (0% to 100%)
13		Kleurwieleffect
	000 - 009	RGB kleurmixen gebruikt kanalen 9 tot 12
	010 - 014	Marokkaans roze
	015 - 019	Roze
	020 - 024	Speciaal rozen-roze
	025 - 029	Revueroze
	030 - 034	Fuchsiaroze
	035 - 039	Surpriseroze
	040 - 044	Congoblauw
	045 - 049	Tokioblauw
	050 - 054	Diepblauw
	055 - 059	Gewoon blauw
	060 - 064	Middelblauw
	065 - 069	Dubbel CT-blauw
	070 - 074	Leisteenblauw
	075 - 079	Vol CT-blauw
	080 - 084	Half CT-blauw
	085 - 089	Staalblauw
	090 - 094	Lichtblauw
	095 - 099	Lichtblauw
	100 - 104	Middelblauw-groen
	105 - 109	Donkergroen
	110 - 114	Primair groen
	115 - 119	Mosgroen
120 - 124	Varengroen	
125 - 129	JAS-groen	
130 - 134	Limoengroen	
135 - 139	Lentegeel	
140 - 144	Diep amber	
145 - 149	Chroomoranje	

	150 - 154	Oranje
	155 - 159	Goud amber
	160 - 164	Millenniumgoud
	165 - 169	Diep goud amber
	170 - 174	Vlamrood
	175 - 179	Openen
		Kleurenwiel rotatie-effect
	180 - 201	Rechtsom, snel → langzaam
	202 - 207	Stop (dit zal stoppen waar de kleur op het moment is)
	208 - 229	Linksom, langzaam → snel
	230 - 234	Openen
		Willekeurige kleur
	235 - 239	Snel
	240 - 244	Medium
	245 - 249	Langzaam
	250 - 255	Openen
14	000 - 255	Zoom (000 = 60° ~ 255 = 10°) bundel

14+CH KANALENSTAND:

KANAAL	WAARDE	FUNCTIE
		Elektronisch sluitereffect
	000 - 019	Sluiter gesloten
	020 - 024	Sluiter geopend
	025 - 064	Strobe 1: (snel → langzaam)
	065 - 069	Sluiter geopend
	070 - 084	Strobe 2: openingspuls (snel → langzaam)
	085 - 089	Sluiter geopend
	090 - 104	Strobe 3: sluitingspuls (snel → langzaam)
	105 - 109	Sluiter geopend
	110 - 124	Strobe 4: willekeurige strobe (snel → langzaam)
	125 - 129	Sluiter geopend
1	130 - 144	Strobe 5: willekeurige openingspuls (snel → langzaam)
	145 - 149	Sluiter geopend
	150 - 164	Strobe 6: willekeurige sluitingspuls (snel → langzaam)
	165 - 169	Sluiter geopend
	170 - 184	Strobe 7: burst-puls (snel → langzaam)
	185 - 189	Sluiter geopend
	190 - 204	Strobe 8: willekeurige y burst-puls (snel → langzaam)
	205 - 209	Sluiter geopend
	210 - 224	Strobe 9: sinusgolf (snel → langzaam)
	225 - 229	Sluiter geopend
	230 - 244	Strobe 10: burst (snel → langzaam)
	245 - 255	Sluiter geopend
2	000 - 255	Master-Dimmer (0 tot 100%)
3	000 - 255	Zoom (000 = 60° ~ 255 = 10°) bundel
4	000 - 255	Pan
5	000 - 255	Fijnafstelling pan (minst significante bit)
6	000 - 255	Tilt
7	000 - 255	Fijnafstelling tilt (minst significante bit)

8		Armatuur-besturingsinstellingen
	000 - 009	Geen functie
	010 - 014	Herinstellen totale armatuur (3 sec. vertraging)
	015 - 039	Geen functie
	040 - 044	Pan- en Tilt-snelheid = NORM
	045 - 049	Pan- en tiltsnelheid = SNEL
	050 - 054	Pan- en Tilt-snelheid = LANGZAAM
	055 - 079	Geen functie
	080 - 084	Snel dimmen
	085 - 089	Geen functie
	090 - 094	Soepel dimmen
	095 - 249	Geen functie
250 - 255	Schakel de achterverlichting van het scherm in	
9		Kleurwieleffect
	000 - 009	RGB kleurmixen gebruikt kanalen 10 tot 13
	010 - 014	Marokkaans roze
	015 - 019	Roze
	020 - 024	Speciaal rozen-roze
	025 - 029	Revueroze
	030 - 034	Fuchsiaroze
	035 - 039	Surpriseroze
	040 - 044	Congoblauw
	045 - 049	Tokioblauw
	050 - 054	Diepblauw
	055 - 059	Gewoon blauw
	060 - 064	Middelblauw
	065 - 069	Dubbel CT-blauw
	070 - 074	Leisteenblauw
	075 - 079	Vol CT-blauw
	080 - 084	Half CT-blauw
	085 - 089	Staalblauw
	090 - 094	Lichtblauw
	095 - 099	Lichtblauw
	100 - 104	Middelblauw-groen
	105 - 109	Donkergroen
	110 - 114	Primair groen
	115 - 119	Mosgroen
	120 - 124	Varengroen
	125 - 129	JAS-groen
	130 - 134	Limoengroen
	135 - 139	Lentegeel
	140 - 144	Diep amber
	145 - 149	Chroomoranje
	150 - 154	Oranje
	155 - 159	Goud amber
	160 - 164	Millenniumgoud
	165 - 169	Diep goud amber
	170 - 174	Vlamrood
	175 - 179	Openen
		Kleurenwiel rotatie-effect
180 - 201	Rechtsom, snel → langzaam	
202 - 207	Stop (dit zal stoppen waar de kleur op het moment is)	
208 - 229	Linksom, langzaam → snel	

	230 - 234	Openen	
		Willekeurige kleur	
	235 - 239	Snel	
	240 - 244	Medium	
	245 - 249	Langzaam	
	250 - 255	Openen	
10	000 - 255	Rood	0 tot 100%
11	000 - 255	Groen	0 tot 100%
12	000 - 255	Blauw	0 tot 100%
13	000 - 255	Wit	0 tot 100%
14		CTC – Color Temperature Control (Regeling kleurtemperatuur)	
	000 - 019	CTC niet actief	
	020 - 255	CTC van 10000 K tot 2500 K	

27-KANAALMODUS:

KANAAL	WAARDE	FUNCTIE
1	000 - 255	Pan
2	000 - 255	Fijnafstelling pan (minst significante bit)
3	000 - 255	Tilt
4	000 - 255	Fijnafstelling tilt (minst significante bit)
5	000 - 255	Pan-/tiltsnelheid (snel → traag)
6		Armatuur-besturingsinstellingen
	000 - 009	Geen functie
	010 - 014	Herinstellen totale armatuur (3 sec. vertraging)
	015 - 039	Geen functie
	040 - 044	Pan- en Tilt-snelheid = NORM
	045 - 049	Pan- en tiltsnelheid = SNEL
	050 - 054	Pan- en Tilt-snelheid = LANGZAAM
	055 - 079	Geen functie
	080 - 084	Snel dimmen
	085 - 089	Geen functie
	090 - 094	Soepel dimmen
	095 - 249	Geen functie
250 - 255	Inschakelen achterverlichting van het scherm	
7	000 - 255	Master-Dimmer (0 tot 100%)
8		Elektronisch sluitereffect
	000 - 019	Sluiter gesloten
	020 - 024	Sluiter geopend
	025 - 064	Strobe 1: (snel → langzaam)
	065 - 069	Sluiter geopend
	070 - 084	Strobe 2: openingspuls (snel → langzaam)
	085 - 089	Sluiter geopend
	090 - 104	Strobe 3: sluitingspuls (snel → langzaam)
	105 - 109	Sluiter geopend
	110 - 124	Strobe 4: willekeurige strobe (snel → langzaam)
	125 - 129	Sluiter geopend
	130 - 144	Strobe 5: willekeurige openingspuls (snel → langzaam)
145 - 149	Sluiter geopend	

	150 - 164	Strobe 6: willekeurige sluitingspuls (snel → langzaam)
	165 - 169	Sluiter geopend
	170 - 184	Strobe 7: burst-puls (snel → langzaam)
	185 - 189	Sluiter geopend
	190 - 204	Strobe 8: willekeurige y burst-puls (snel → langzaam)
	205 - 209	Sluiter geopend
	210 - 224	Strobe 9: sinusgolf (snel → langzaam)
	225 - 229	Sluiter geopend
	230 - 244	Strobe 10: burst (snel → langzaam)
	245 - 255	Sluiter geopend
9	000 - 255	Ring 1 rood (0 tot 100%)
10	000 - 255	Ring 1 groen (0 tot 100%)
11	000 - 255	Ring 1 blauw (0 tot 100%)
12	000 - 255	Ring 1 wit (0 tot 100%)
13	000 - 255	Ring 1 dimmer (0 tot 100%)
14	000 - 255	Ring 2 rood (0 tot 100%)
15	000 - 255	Ring 2 groen (0 tot 100%)
16	000 - 255	Ring 2 blauw (0 tot 100%)
17	000 - 255	Ring 2 wit (0 tot 100%)
18	000 - 255	Ring 2 dimmer (0 tot 100%)
19	000 - 255	Ring 3 rood (0 tot 100%)
20	000 - 255	Ring 3 groen (0 tot 100%)
21	000 - 255	Ring 3 blauw (0 tot 100%)
22	000 - 255	Ring 3 wit (0 tot 100%)
23	000 - 255	Ring 3 dimmer (0 tot 100%)
24		Kleurwieleffect
	000 - 009	RGB kleurmixen gebruikt kanalen 9 tot 12
	010 - 014	Marokkaans roze
	015 - 019	Roze
	020 - 024	Speciaal rozen-roze
	025 - 029	Revueroze
	030 - 034	Fuchsiaroze
	035 - 039	Surpriseroze
	040 - 044	Congoblauw
	045 - 049	Tokioblauw
	050 - 054	Diepblauw
	055 - 059	Gewoon blauw
	060 - 064	Middelblauw
	065 - 069	Dubbel CT-blauw
	070 - 074	Leisteenblauw
	075 - 079	Vol CT-blauw
	080 - 084	Half CT-blauw
085 - 089	Staalblauw	
090 - 094	Lichtblauw	
095 - 099	Lichtblauw	

	100 - 104	Middelblauw-groen
	105 - 109	Donkergroen
	110 - 114	Primair groen
	115 - 119	Mosgroen
	120 - 124	Varengroen
	125 - 129	JAS-groen
	130 - 134	Limoengroen
	135 - 139	Lentegeel
	140 - 144	Diep amber
	145 - 149	Chroomoranje
	150 - 154	Oranje
	155 - 159	Goud amber
	160 - 164	Millenniumgoud
	165 - 169	Diep goud amber
	170 - 174	Vlamrood
	175 - 179	Openen
		Kleurenwiel rotatie-effect
	180 - 201	Rechtsom, snel → langzaam
	202 - 207	Stop (dit zal stoppen waar de kleur op het moment is)
	208 - 229	Linksom, langzaam → snel
	230 - 234	Openen
		Willekeurige kleur
	235 - 239	Snel
	240 - 244	Medium
	245 - 249	Langzaam
	250 - 255	Openen
25	000 – 007	Alle led's
	008 – 022	Stip
	023 – 037	Ring 1
	038 – 052	Ring 2
	053 – 067	Stip + ring 1
	068 – 082	Stip + ring 2
	083 – 097	Ring 1 + ring 2
	098 – 112	Alle led's
	113 – 127	Macro 1
	128 – 142	Macro 2
	143 – 157	Macro 3
	158 – 172	Macro 4
	173 – 187	Macro 5
	188 – 202	Macro 6
	203 – 217	Macro 7
	218 – 232	Macro 8
	233 – 247	Macro 9
248 – 255	Macro 10	
26	000 – 255	MACROSNELHEID (snel → traag)
27	000 – 255	ZOOMEN (breed → smal)

ONDERHOUD

- Zorg ervoor dat het gebied onder de installatieplaats tijdens takelen, onttakelen en onderhoud vrij is van ongewenste personen.
- Schakel het apparaat uit, ontkoppel het netsnoer en wacht totdat het apparaat is afgekoeld.

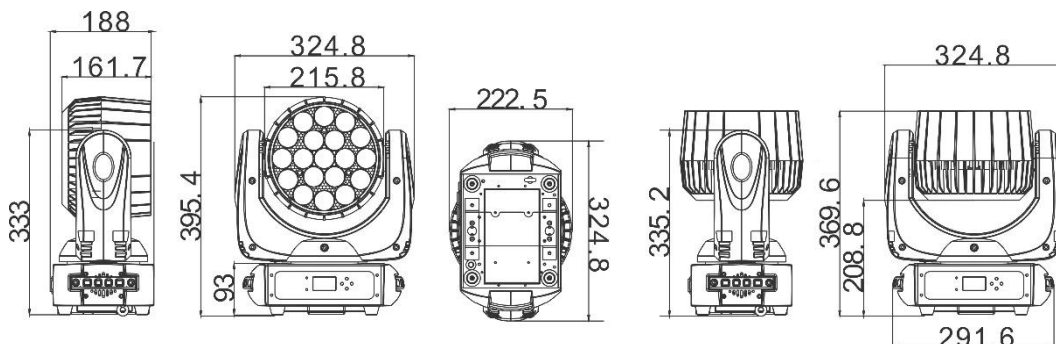
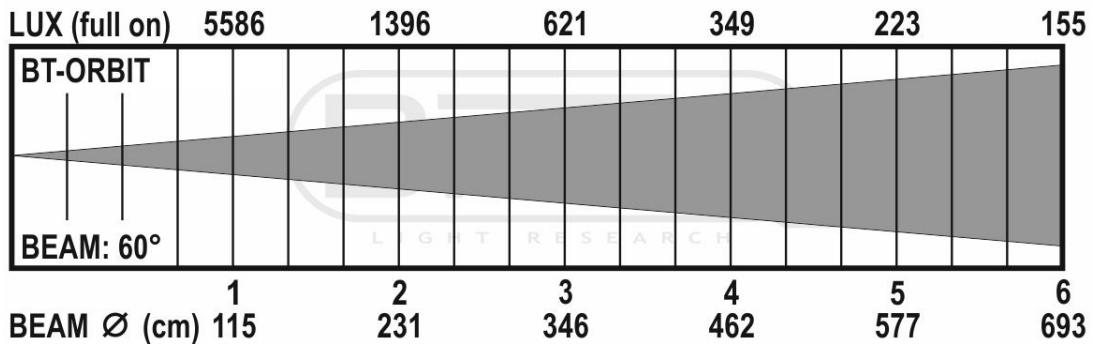
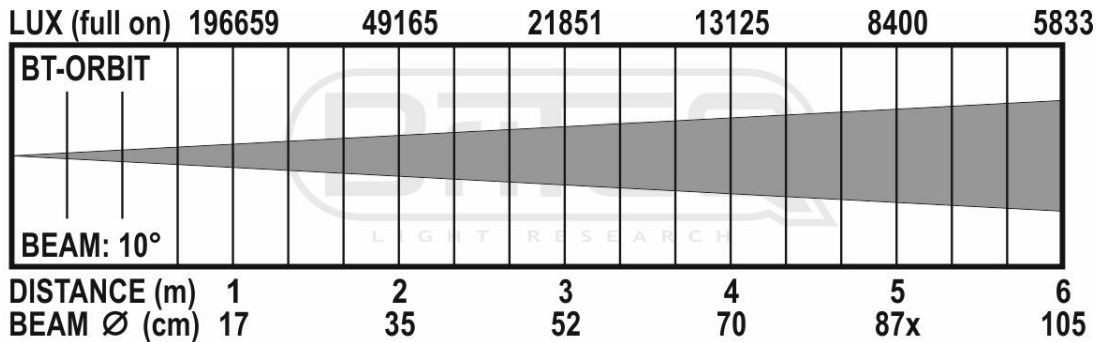
Tijdens de inspectie dienen de volgende punten te worden gecontroleerd:

- Alle voor de bevestiging van het apparaat en zijn onderdelen gebruikte schroeven dienen goed vast te zitten en mogen niet zijn gecorrodeerd.
- Behuizingen, bevestigingen en installatieplaatsen (plafond, truss, ophangingen) moeten volledig vrij zijn van vervorming.
- Wanneer een optische lens zichtbaar is beschadigd als gevolg van scheuren of diepe krassen, moet hij worden vervangen.
- De netsnoeren moeten in perfecte staat zijn en onmiddellijk worden vervangen, wanneer er ook maar een klein probleem wordt ontdekt.
- Om het apparaat tegen oververhitting te beschermen, moeten de ventilatoren (indien aanwezig) en ventilatieopeningen maandelijks worden gereinigd.
- Het reinigen van de interne en externe optische lenzen en/of spiegels moet regelmatig worden uitgevoerd om de lichtopbrengst te optimaliseren. De frequentie van reiniging is afhankelijk van de omgeving waarin het armatuur werkt: een vochtige, rokerige of bijzonder vuile omgeving kan leiden tot een grotere opeenhoping van vuil op de optiek van het apparaat.
 - Reinig met een zachte doek en gebruik hierbij normale reinigingsmiddelen voor glas.
 - Droog de onderdelen altijd zorgvuldig.

Let op: Wij raden nadrukkelijk aan om het inwendig reinigen door gekwalificeerd personeel uit te laten voeren!

SPECIFICATIES

Lichtnetaansluiting:	Wisselspanning 100-240 V, 50/60 Hz
Opgenomen vermogen:	290 Watt (maximaal, alle LED's aan)
Zekering:	250 V 6,3A trage zekering (20 mm glas)
DMX-aansluitingen:	3pins-XLR & 5pins-XLR mannelijk/vrouwelijk
Gebruikte DMX-kanalen:	27-kan, 14-kan, 14+kan (verschillende kanaalindeling)
Lamp:	19 x 15 W RGBW
Zoombereik:	10° ~ 60°
Afmetingen:	zie onderstaande tekening
Gewicht:	9,0 kg



De informatie kan zonder voorafgaande kennisgeving worden gewijzigd
 U kunt de nieuwste versie van deze handleiding downloaden van onze website:
www.briteq-lighting.com



MAILING LIST

EN: Subscribe today to our mailing list for the latest product news!

FR: Inscrivez-vous à notre liste de distribution si vous souhaitez suivre l'actualité de nos produits!

NL: Abonneer je vandaag nog op onze mailinglijst en ontvang ons laatste product nieuws!

DE: Abonnieren Sie unseren Newsletter und erhalten Sie aktuelle Produktinformationen!

ES: Suscríbete hoy a nuestra lista de correo para recibir las últimas noticias!

WWW.BRITEQ-LIGHTING.COM

Copyright © 2017 by BEGLEC NV

t Hofveld 2C ~ B1702 Groot-Bijgaarden ~ Belgium

Reproduction or publication of the content in any manner, without express permission of the publisher, is prohibited.