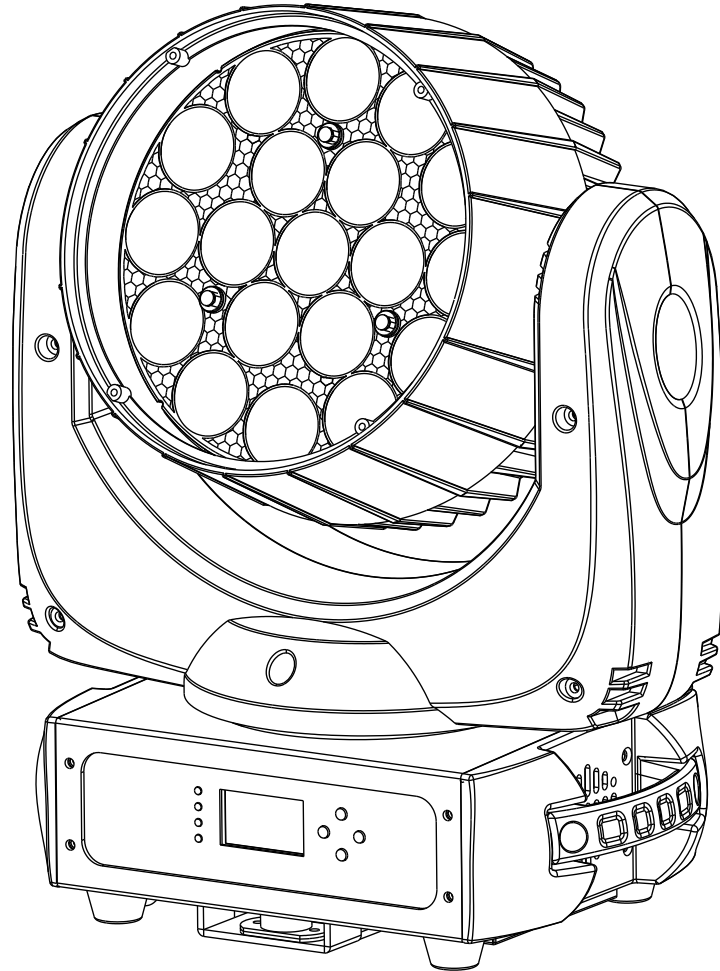


BT-ORBIT



DEUTSCH

Bedienungsanleitung

Other languages can be downloaded from:
WWW.BRITEQ-LIGHTING.COM

CE

Version: 1.0

BriteQ[®]
LIGHT RESEARCH



EN - DISPOSAL OF THE DEVICE

Dispose of the unit and used batteries in an environment friendly manner according to your country regulations.

FR - DÉCLASSER L'APPAREIL

Débarrassez-vous de l'appareil et des piles usagées de manière écologique Conformément aux dispositions légales de votre pays.

NL - VERWIJDEREN VAN HET APPARAAT

Verwijder het toestel en de gebruikte batterijen op een milieuvriendelijke manier conform de in uw land geldende voorschriften.

DU - ENTSORGUNG DES GERÄTS

Entsorgen Sie das Gerät und die Batterien auf umweltfreundliche Art und Weise gemäß den Vorschriften Ihres Landes.

ES - DESHACERSE DEL APARATO

Reciclar el aparato y pilas usadas de forma ecologica conforme a las disposiciones legales de su país.

PT - COMO DESFAZER-SE DA UNIDADE

Tente reciclar a unidade e as pilhas usadas respeitando o ambiente e em conformidade com as normas vigentes no seu país.

BEDIENUNGSANLEITUNG

Vielen Dank, dass Sie sich für dieses Produkt von BRITEQ entschieden haben. Bitte lesen Sie diese Bedienungsanleitung vor der Inbetriebnahme sorgfältig durch, um alle Möglichkeiten des Geräts voll nutzen zu können, sowie zu Ihrer eigenen Sicherheit.

EIGENSCHAFTEN

Dieses Gerät ist funktentstört. Das Gerät erfüllt die Anforderungen der geltenden europäischen und nationalen Richtlinien. Die Konformität wurde nachgewiesen und die entsprechenden Erklärungen und Unterlagen liegen beim Hersteller vor.

- Dieses Gerät ist der Nachfolger des äußerst beliebten BT-W19L10 ZOOM. Er ist ideal für den Einsatz auf der Bühne, zur Vermietung und für Diskotheken auf der ganzen Welt geeignet.
- Die 19 4-in-1 RGBW-LEDs mit einer Leistung von 15 W **erhöhen die Leistung des ursprünglichen BT-W19L10 ZOOM um 65 %!** (8400 Lux @ 5 m/10°)
- Außerst heller Lichtstrahl mit 3 einzeln steuerbaren LED-Ringen und einem Zoom von 10° bis 60° sowie perfekter Farbmischung für maximale Kreativität.
- Vorbereitet für drahtloses DMX: Stecken Sie einfach einen optionalen WTR-DMX-DONGLE ein! (Briteq® Bestell-Nr.: 4645)
- Perfekte Farbkonstanz und hervorragende Dimmung von 0 % bis zur maximalen Leistung.
- Die Hochgeschwindigkeits-Pan/Tiltbewegungen mit 16-Bit Auflösung gewährleisten eine dynamische Showprogrammierung.
- Kalibrierte Farbmakros für leichte und schnelle Showprogrammierung
- Zwei verschiedene 14-Kanal DMX-Kanalmodi, die 100 % kompatibel mit dem BT-W19L10 ZOOM sind.
- Zusätzlicher 27-Kanal DMX-Kanalmodus für komplette 3 LED-Ring-Steuerung, einschließlich einer Vielzahl von Effektmakros.
- Automatische X/Y-Neupositionierung
- Neutrik Powercon®-Ein-/Ausgänge: Einfache Verkettung von mehreren Geräten bis zu 16 A.
- Neutrik 3-polige u. 5-polige Ein-/Ausgänge für maximale Flexibilität in einer professionellen Umgebung
- Einfache Firmware-Updates halten Ihr Gerät immer auf dem neuesten Stand (optionaler Firmware-Updater erforderlich)
- Das LCD-Display ermöglicht eine einfache Navigation in den unterschiedlichen Setup-Menüs
- Hohe Leistung und geringe Leistungsaufnahme, nur 290W
- Mit Omega-Klemmen für schnelle Installation ausgerüstet

Packungsinhalt prüfen:

Bitte überprüfen Sie, ob die Verpackung folgende Artikel enthält:

- Bedienungsanleitung
- BT-ORBIT
- Schnellverschluss „Omega-Klemme“
- Netzkabel

VOR GEBRAUCH

- Vor der Erstbenutzung das Gerät zuerst auf Transportschäden überprüfen. Sollte das Gerät einen Schaden aufweisen, benutzen Sie es nicht, sondern wenden Sie sich unverzüglich an Ihren Händler.
- **Wichtig:** Dieses Gerät hat das Werk unbeschädigt und gut verpackt verlassen. Es ist wichtig, dass der Benutzer sich streng an die Sicherheitshinweise und Warnungen in der Bedienungsanleitung hält. Schäden durch unsachgemäße Handhabung sind von der Garantie ausgeschlossen. Der Händler übernimmt keine Verantwortung für Schäden, die durch Nichtbeachtung der Bedienungsanleitung entstanden sind.
- Die Bedienungsanleitung zum zukünftigen Nachschlagen bitte an einem sicheren Ort aufbewahren. Bei Verkauf oder sonstiger Weitergabe des Geräts bitte die Bedienungsanleitung beifügen.

SICHERHEITSHINWEISE:



ACHTUNG: Um sich nicht der Gefahr eines elektrischen Schlags auszusetzen, entfernen Sie nicht die obere Abdeckung. Im Geräteinneren befinden sich keine vom Benutzer wartbaren Teile. Überlassen Sie Reparatur- und Wartungsarbeiten dem qualifizierten Kundendienst.



Das Blitzsymbol innerhalb eines gleichseitigen Dreiecks warnt den Benutzer vor nicht isolierter „gefährlicher Spannung“ im Inneren des Produktgehäuses, die so stark sein kann, dass für Personen die Gefahr von Stromschlägen besteht.



Das Ausrufezeichen im Dreieck weist den Benutzer auf wichtige Bedienungs- und Wartungshinweise in den Dokumenten hin, die dem Gerät beiliegen.



Dieses Symbol bedeutet: Nur zur Benutzung in geschlossenen Räumen



Dieses Symbol bedeutet: Die Bedienungsanleitung lesen



Dieses Symbol legt fest: Den minimalen Abstand von beleuchteten Objekten. Der minimale Abstand zwischen Projektor und der beleuchteten Fläche muss mehr als 1 Meter betragen



Das Gerät eignet sich nicht für die direkte Montage auf gängigen entflammenden Flächen. (Nur für die Montage auf nicht-brennbaren Flächen geeignet)



ACHTUNG: Nicht direkt in die Lichtquelle blicken. Das kann für die Augen schädlich sein.

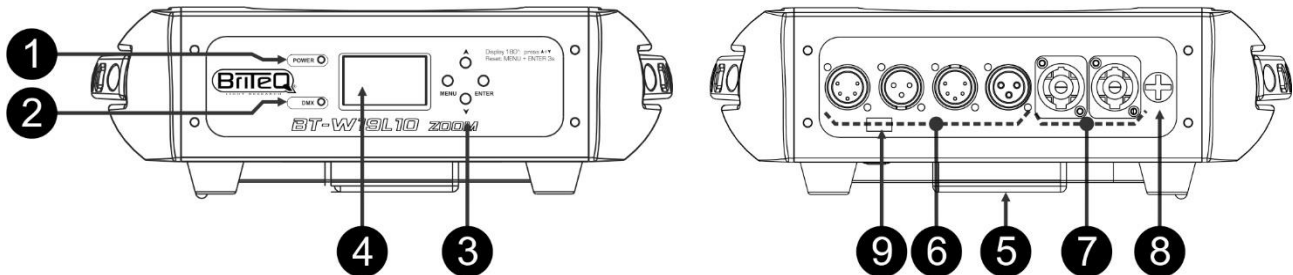
- Aus Umweltschutzgründen die Verpackung bitte wiederverwenden oder richtig trennen.
- Zur Vermeidung von Feuer und Stromschlag das Gerät weder Regen noch Feuchtigkeit aussetzen.
- Zur Vermeidung von Kondensation im Inneren des Geräts bitte nach dem Transport in eine warme Umgebung einige Zeit zum Temperatenausgleich ausgeschaltet stehen lassen. Kondensation kann zu Leistungsverlust des Geräts oder gar Beschädigungen führen.
- Nur für den Einsatz in geschlossenen Räumen.
- Keine Metallgegenstände oder Flüssigkeiten ins Innere des Geräts gelangen lassen. Ein Kurzschluss oder eine Fehlfunktion können die Folge sein. Falls es doch einmal vorkommen sollte, bitte sofort den Netzstecker ziehen und vom Stromkreis trennen.
- Das Gerät nur an einem gut belüfteten Ort und entfernt von entflammenden Materialien oder Flüssigkeiten aufstellen. Das Gerät muss mindestens 50 cm von allen umgebenden Wänden entfernt montiert werden.
- Die Ventilationsöffnungen nicht abdecken, da Überhitzungsgefahr.
- Nicht in staubiger Umgebung verwenden und regelmäßig reinigen.
- Für Kinder unerreichbar aufbewahren.
- Unerfahrene Personen dürfen das Gerät nicht bedienen.
- Umgebungstemperatur darf 40°C nicht überschreiten. Das Gerät bei höheren Umgebungstemperaturen nicht verwenden.
- Stellen Sie sicher, dass sich während des Auf- oder Abbaus und der Wartung keine unbefugten Personen unterhalb des Geräts befinden.
- Lassen Sie das Gerät etwa 10 Minuten abkühlen, bevor Sie mit der Wartung beginnen.
- Stets den Netzstecker ziehen, wenn das Gerät für einen längeren Zeitraum nicht genutzt oder es gewartet wird.
- Die elektrische Installation darf nur von qualifiziertem Personal, unter Beachtung der Vorschriften zur elektrischen und mechanischen Sicherheit in Ihrem Land durchgeführt werden.
- Stellen Sie sicher, dass Netzspannung mit den Angaben auf dem Geräteaufkleber übereinstimmt.
- Das Gerät nicht mit einem beschädigten Netzkabel in Betrieb nehmen. Wenn das Netzkabel gequetscht oder beschädigt wurde, schalten Sie das Gerät sofort aus. Im Falle von Beschädigungen muss das Netzkabel vom Hersteller, einem autorisierten Kundendienstmitarbeiter oder einer ähnlich qualifizierten Person ersetzt werden, um Gefährdungen zu vermeiden.
- Lassen Sie das Netzkabel niemals mit anderen Kabeln in Berührung kommen!
- Zur Einhaltung der Sicherheitsbestimmungen muss das Gerät geerdet sein.
- Das Gerät nicht an einen Dimmer anschließen.
- Ausschließlich vorschriftsmäßige und zugelassene Sicherheitskabel zur Installation verwenden.
- Zur Vorbeugung gegen elektrische Schläge keine Abdeckungen entfernen. Im Geräteinneren befinden sich keine zu wartenden Teile.
- Eine Sicherung **niemals** reparieren oder überbrücken. Eine durchgebrannte Sicherung **immer** durch eine Sicherung gleichen Typs und mit gleichen elektrischen Spezifikationen ersetzen!

- Bei Fehlfunktion das Gerät nicht benutzen und sich sofort mit dem Händler in Verbindung setzen.
- Bei sichtbaren Beschädigungen müssen Gehäuse und Optik ersetzt werden.
- Bei Transport bitte die Originalverpackung verwenden, um Schäden am Gerät zu vermeiden.
- Aus Sicherheitsgründen dürfen an dem Gerät keine unbefugten Veränderungen vorgenommen werden.

Wichtig: Nicht direkt in die Lichtquelle blicken! Das Gerät nicht verwenden, wenn sich Personen im Raum befinden, die unter Epilepsie leiden.

BESCHREIBUNG:

BEDIENFELD:



1. **BETRIEBSANZEIGE-LED:** Leuchtet ständig, wenn der Scheinwerfer an das Stromnetz angeschlossen ist.
2. **DMX-LED:** Leuchtet auf, wenn das Gerät ein DMX-Signal empfängt. Blinkt während der Durchführung einer Softwareaktualisierung.

3. NAVIGATIONSTASTEN:

[MENU]	Ruft das Setupmenü auf oder kehrt zur vorhergehenden Funktion zurück
▼	Geht im Menübaum weiter
▲	Geht im Menübaum zurück
[ENTER]	Bestätigt die ausgewählte Funktion.

Zwei **Tastenshortcuts** machen die Einrichtung einfacher:

- **Halten Sie die Tasten ▲ & ▼ für 1,5 Sekunden zusammen gedrückt:** Das Display wird um 180° gedreht.
 - **Halten Sie [MENU] und [ENTER] für 3 Sekunden gedrückt:** Der Scheinwerfer wird zurückgesetzt.
4. **DISPLAY** Zeigt die Menüs und gewählten Funktionen an.
 5. **OMEGA-KLEMME:** Der mitgelieferte „Omega“-Schnellverschluss kann auf der Unterseite eingesetzt werden. Drehen Sie zur Sichern der Klemme einfach das Verschlussystem um mehr als 90°. Verwenden Sie für zusätzliche Sicherheit stets ein Sicherheitskabel!
 6. **DMX EIN-/AUSGÄNGE:** Für die DMX512-Verbindung. Benutzen Sie hochwertige, symmetrische Signalkabel mit 3- oder 5-poligen XLR-Steckern.
 7. **NETZEINGANG/-AUSGANG:** Schließen Sie das mitgelieferte Netzkabel hier an die PowerCON®-Buchsen an. Sie können mehrere Geräte miteinander verketteten, bis zu max. 16 A. Ein- und Ausgang sind ohne jegliche Sicherung miteinander verbunden.
 8. **NETZSICHERUNG:** Diese Sicherung schützt nur die Elektronik des Projektors.
 9. **M-DMX-EINGANG:** Beachten Sie, dass dieser USB-Anschluss wird NICHT für Aktualisierungen oder zum Anschließen des Geräts an einen PC geeignet ist! Anstelle dieses USB-Anschlusses ist es sehr einfach, drahtloses DMX zum Gerät hinzuzufügen! Fügen Sie einfach den (optionalen) WTR-DMX-DONGLE von BRITEQ® hinzu und erhalten Sie drahtloses DMX! Außerdem können Sie andere DMX-gesteuerter Geräte an den DMX-Ausgang anschließen, sodass Sie die drahtlose DMX-Funktion mit allen angeschlossenen Geräten verwenden können! Es müssen keine zusätzlichen Einstellungen im Setupmenü gemacht werden, folgen Sie dem Verfahren in der Bedienungsanleitung, die mit dem WTR-DMX-DONGLE von BRITEQ® mitgeliefert wurde. *Der WTR-DMX-DONGLE ist unter WWW.BRITEQ-LIGHTING.COM (Bestell-Nr.: 4645)*

Tip: Besuchen Sie unsere Website für Spezialkabelkonfektionen, die sowohl Netz- (3 x 1,5 mm² mit Neutrik-PowerCON®) als auch symmetrische Signalleitungen (XLR 3-polig) in einem Kabel enthalten, was äußerst praktisch ist!

EINSTELLUNGSMENÜ:

- Rufen Sie mit [MENU] das Einstellungsmenü auf.

Verwenden Sie die Tasten ▲/▼, um durch die **Untermenüs** zu navigieren, Funktionen auszuwählen oder Einstellungen zu ändern.

- Bestätigen Sie stets mit [ENTER].
- Kehren Sie stets mit [MENU] zum vorhergehenden Menü zurück.

Hinweis 1: Das Display kehrt ohne Änderung nach 60 Sekunden automatisch wieder in den normalen Modus zurück.

Hinweis 2: Die ausgegrauten Optionen im Einstellungsmenü sind die Standard-Einstellungen.

[DMX Functions]

Dieses Untermenü enthält alle Einstellungen bzgl. DMX.

- Drücken Sie die Taste [MENU] und wählen Sie das Untermenü [“DMX Functions”] aus.

[DMX Address]

Einstellung der Startadresse in einer DMX-Installation.

- Wählen Sie [“DMX address”] und drücken Sie [ENTER].
- Verwenden Sie die Tasten ▼/▲, um die DMX512-Adresse zu ändern.
- Drücken Sie zum Speichern die Taste [ENTER]. Kehren Sie mit [MENU] zum vorhergehenden Menü zurück oder verlassen Sie die Option ohne Änderungen.

[DMX Channel Mode]

Wählt den gewünschten Kanalmodus.

- Wählen Sie [“DMX Channel Mode”] und drücken Sie [ENTER]
- Verwenden Sie die Tasten ▼/▲, um den gewünschten DMX-Kanalmodus auszuwählen.
- Drücken Sie zum Speichern die Taste [ENTER]. Kehren Sie mit [MENU] zum vorhergehenden Menü zurück oder verlassen Sie die Option ohne Änderungen.

[View DMX Value]

- Wählen Sie [“View DMX Value”] und drücken Sie [ENTER].

Das Display zeigt nun die DMX-Werte für die unterschiedlichen Kanäle an.
Drücken Sie zur Rückkehr zum vorherigen Menü die Taste [MENU] oder das Display kehrt nach 60 Sekunden automatisch wieder in den normalen Modus zurück.

[Fixture Settings]

Dieses Untermenü enthält spezielle Geräte-Einstellungen.

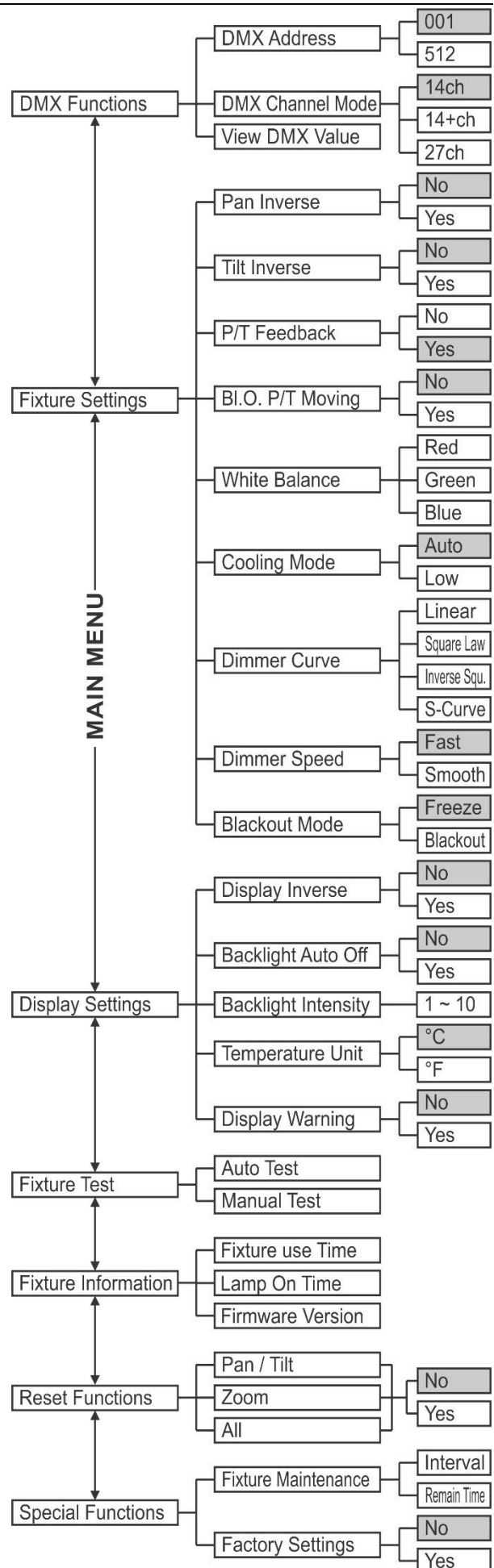
- Drücken Sie [MENU] und wählen Sie das Untermenü [„Fixture Settings“].

[Pan Inverse]

[No]: Die Pan-Bewegung wird nicht entgegengesetzt ausgeführt.

[Yes]: Die Pan-Bewegung wird entgegengesetzt ausgeführt.

- Wählen Sie [“Pan Inverse”] und drücken Sie [ENTER]
- Verwenden Sie die Tasten ▼/▲, um [Yes] oder [No] auszuwählen.
- Drücken Sie zum Speichern die Taste [ENTER].



Kehren Sie mit [MENU] zum vorhergehenden Menü zurück oder verlassen Sie die Option ohne Änderungen.

[Tilt Inverse]

[No]: Die Tilt-Bewegung wird nicht entgegengesetzt ausgeführt.

[Yes]: Die Tilt-Bewegung wird entgegengesetzt ausgeführt.

- Wählen Sie [“Tilt Inverse”] und drücken Sie [ENTER]
- Verwenden Sie die Tasten ▼/▲ , um [Yes] oder [No] auszuwählen.
- Drücken Sie zum Speichern die Taste [ENTER].

Kehren Sie mit [MENU] zum vorhergehenden Menü zurück oder verlassen Sie die Option ohne Änderungen.

[P/T Feedback]

Durch Berühren des Scheinwerferkopfes kann die Pan/Tilt-Positionierung gestört werden und sie ist mit den anderen Geräten nicht mehr synchron. „P/T Feedback“ kann solche Fälle automatisch korrigieren.

[No]: [Pan/Tilt] wird nicht automatisch korrigiert.

[Yes]: [Pan/Tilt] wird automatisch korrigiert.

- Wählen Sie [“P/T Feedback”] und drücken Sie [ENTER]
- Verwenden Sie die Tasten ▼/▲ , um [Yes] oder [No] auszuwählen.
- Drücken Sie zum Speichern die Taste [ENTER].

Kehren Sie mit [MENU] zum vorhergehenden Menü zurück oder verlassen Sie die Option ohne Änderungen.

[Bl.O. P/T Moving]

„Blackout bei Pan/Tilt-Bewegungen“: Wenn sich die [Pan/Tilt]-Positionen ändern, kann der Scheinwerfer den Ausgang ausschalten, um eine spezielle Wirkung zu erzielen.

[No]: Der Ausgang bleibt bei Pan/Tilt-Bewegungen eingeschaltet.

[Yes]: Der Ausgang wird bei Pan/Tilt-Bewegungen ausgeschaltet.

- Wählen Sie [“Bl.O. P/T Moving”] und drücken Sie [ENTER]
- Verwenden Sie die Tasten ▼/▲ , um [Yes] oder [No] auszuwählen.
- Drücken Sie zum Speichern die Taste [ENTER].

Kehren Sie mit [MENU] zum vorhergehenden Menü zurück oder verlassen Sie die Option ohne Änderungen.

[White balance]

Ermöglicht dem Benutzer die Feinabstimmung der drei Farben für ein perfektes Weiß.

- Wählen Sie [„White balance“] und drücken Sie [ENTER]: Der Kopf wird so positioniert, dass die Decke weiß ausgeleuchtet wird.
- Das Display zeigt die aktuellen Werte für ROT, GRÜN und BLAU an. (Standardmäßig werden alle Werte auf 255 eingestellt)
- Verwenden Sie die Tasten ▼/▲ , um eine Farbe auszuwählen und drücken Sie [ENTER].
- Verwenden Sie die Tasten ▼/▲ , um die Werte einzustellen.
- Drücken Sie zum Speichern die Taste [ENTER].
- Wenn alle Werte eingestellt wurden, kehren Sie mit [MENU] zum vorherigen Menü zurück.

[Cooling Mode]

Diese Option ist standardmäßig auf [„auto“] eingestellt, aber in einigen Fällen (wie z. B. im Theater) sollte der Scheinwerfer so geräuscharm wie möglich sein. In diesen Fällen können Sie die Betriebsart Kühlung auf [„low“] einstellen, um die Lüftergeräusche zu verringern. Wenn in diesem Fall das Gerät zu heiß wird, die Drehzahl des Lüfters nicht erhöht, sondern die Lichtleistung wird zum Schutz der LEDs vor zu hohen Temperaturen verringert.

[Auto]: Der Lüfter ist temperaturgesteuert, bei höheren Temperaturen nimmt die Drehzahl zu.

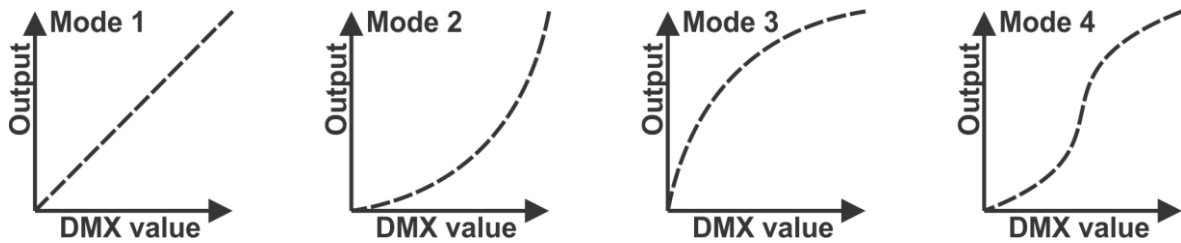
[Low]: Der Lüfter läuft mit niedriger Drehzahl, bei höheren Temperaturen wird die Leistung verringert.

- Wählen Sie [“Cooling Mode”] und drücken Sie [ENTER]
- Verwenden Sie die Tasten ▼/▲ , um [Auto] oder [Low] auszuwählen.
- Drücken Sie zum Speichern die Taste [ENTER].

Kehren Sie mit [MENU] zum vorhergehenden Menü zurück oder verlassen Sie die Option ohne Änderungen.

[Dimmer Curve]

Diese Funktion bietet vier Dimmer-Optionen zur Auswahl:



Modus 1 (LINEAR): Die Lichtleistung verändert sich linear mit dem DMX-Wert.

Modus 2 (QUADRATISCH): Die Lichtleistung kann für niedrige DMX-Werte präziser angepasst werden.

Modus 3 (INVERTIERT QUADRATISCH): Die Lichtleistung kann für hohe DMX-Werte präziser angepasst werden.

Modus 4 (S-Kurve): Die Lichtleistung kann für hohe und niedrige DMX-Werte präziser angepasst werden.

- Wählen Sie **["Dimmer Curve"]** und drücken Sie [ENTER]
 - Verwenden Sie die Tasten ▼/▲, um eine der Dimmerkurven auszuwählen.
 - Drücken Sie zum Speichern die Taste [ENTER].
- Kehren Sie mit [MENU] zum vorhergehenden Menü zurück oder verlassen Sie die Option ohne Änderungen.

[Dimmer Speed]

Erlaubt Ihnen, zwischen **[FAST] (schnelles Dimmen)** oder **[SMOOTH] (weiches Dimmen)** auszuwählen

- **[FAST]:** Das Dimmen geschieht sofort und schnell, aber es kann kleine Sprünge in der Dimmerkurve geben.
- **[SMOOTH]:** Das Dimmen ist sehr präzise, ohne Dimmersprünge, aber die Dimmergeschwindigkeit ist langsamer.

Kehren Sie mit [MENU] zum vorhergehenden Menü zurück oder verlassen Sie die Option ohne Änderungen.

Hinweis: Die Dimmergeschwindigkeit kann auch über DMX eingestellt werden (Steuereinstellungen: Kanal 6/Kanal 8). Bitte beachten Sie, dass die über DMX festgelegten Einstellungen Vorrang vor den Einstellungen im Setup-Menü haben.

[Blackout Mode]

Legt fest, wie der Scheinwerfer sich verhalten soll, wenn kein DMX-Signal erkannt wurde.

- **Blackout-Modus:** Wird kein DMX-Signal erkannt, geht das Gerät in Blackout und wartet auf ein DMX-Signal.
- **Freeze-Modus:** Wird kein DMX-Signal erkannt, so friert das Gerät mit den letzten DMX-Werten ein und wartet auf das DMX-Signal.
- Wählen Sie **["Blackout Mode"]** und drücken Sie [ENTER]
- Verwenden Sie die Tasten ▼/▲, um [Freeze] oder [Blackout] auszuwählen.
- Drücken Sie zum Speichern die Taste [ENTER].

Kehren Sie mit [MENU] zum vorhergehenden Menü zurück oder verlassen Sie die Option ohne Änderungen.

[Display Settings]

Dieses Untermenü enthält die Display-Einstellungen.

- Drücken Sie die Taste [MENU] und wählen Sie das Untermenü **["Display Settings"]**.

[Display Inverse]

Der Scheinwerfer kann aufrecht befestigt oder kopfüber aufgehängt verwendet werden. Um das Ablesen des Displays zu erleichtern, kann es um 180° gedreht werden.

[No]: Das Display ist ablesbar, wenn der Scheinwerfer aufrecht befestigt ist.

[Yes]: Das Display ist ablesbar, wenn der Scheinwerfer kopfüber aufgehängt ist.

- Wählen Sie **["Display Inverse"]** und drücken Sie [ENTER]
- Verwenden Sie die Tasten ▼/▲, um [Yes] oder [No] auszuwählen.
- Drücken Sie zum Speichern die Taste [ENTER].

Kehren Sie mit [MENU] zum vorhergehenden Menü zurück oder verlassen Sie die Option ohne Änderungen.

- ⇒ **Hinweis** Ein alternativer Shortcut für diese Funktion: Drücken und halten Sie die Tasten ▲ & ▼ zusammen für 1,5 Sekunden.

[Backlight Auto Off]

[No]: Das Display leuchtet immer.

[Yes]: Das Display schaltet sich aus, wenn das Gerät für einige Zeit nicht verwendet wird.

- Wählen Sie [**“Backlight Auto Off”**] und drücken Sie [ENTER].
 - Verwenden Sie die Tasten ▼/▲, um [Yes] oder [No] auszuwählen.
 - Drücken Sie zum Speichern die Taste [ENTER].
- Kehren Sie mit [MENU] zum vorhergehenden Menü zurück oder verlassen Sie die Option ohne Änderungen.

[Backlight Intensity]

Stellt die Helligkeit der Display-Hintergrundbeleuchtung ein.

- Wählen Sie [**“Backlight Intensity”**] und drücken Sie [ENTER].
 - Verwenden Sie die Tasten ▼/▲, um die Helligkeit von 1 bis 10 einzustellen.
 - Drücken Sie zum Speichern die Taste [ENTER].
- Kehren Sie mit [MENU] zum vorhergehenden Menü zurück oder verlassen Sie die Option ohne Änderungen.

[Temperature Unit]

Das Display zeigt Temperatur entweder in °C (Celsius) oder °F (Fahrenheit) an.

°C: Die Temperatur wird in Grad Celsius angezeigt.

°F: Die Temperatur wird in Grad Fahrenheit angezeigt.

- Wählen Sie [**“Temperature Unit”**] und drücken Sie [ENTER].
 - Verwenden Sie die Tasten ▼/▲, um zwischen °C und °F zu wählen-
 - Drücken Sie zum Speichern die Taste [ENTER].
- Kehren Sie mit [MENU] zum vorhergehenden Menü zurück oder verlassen Sie die Option ohne Änderungen.

[Display Warning]

Sie können wählen, ob der Scheinwerfer Sie warnt, wenn ein Fehler aufgetreten ist.

[No]: Das Display zeigt den Fehler diskret an

[Yes]: Das Display beginnt zu blinken, wenn der Fehler auf dem Display angezeigt wird.

- Wählen Sie [**“Display Warning”**] und drücken Sie [ENTER].
 - Verwenden Sie die Tasten ▼/▲, um [Yes] oder [No] auszuwählen.
 - Drücken Sie zum Speichern die Taste [ENTER].
- Kehren Sie mit [MENU] zum vorhergehenden Menü zurück oder verlassen Sie die Option ohne Änderungen.

[Fixture Test]

Dieses Untermenü enthält einige Funktionen, um das Gerät schnell zu prüfen, ohne dass ein Controller vorhanden sein muss.

- Drücken Sie [MENU] und wählen Sie das Untermenü [„**Fixture Test**“].

[Auto Test]

Das Gerät führt einen Selbsttest durch, bei dem alle Funktionen angezeigt werden.

- Wählen Sie [**“Auto Test”**] und drücken Sie [ENTER].
- Der Scheinwerfer startet die automatische Selbsttestfunktion und kehrt nach dem Test zum normalen Betrieb zurück.

Drücken Sie zur Rückkehr zum vorherigen Menü oder zum Beenden des Tests die Taste [MENU].

[Manual Test]

Sie können alle Funktionen nacheinander ohne DMX-Controller überprüfen.

- Wählen Sie [**“Manual Test”**] und drücken Sie [ENTER].
 - Das Display zeigt eine Liste sämtlicher Funktionen an, die getestet werden können.
 - Verwenden Sie die Tasten ▼/▲, um durch die Liste zu blättern und drücken Sie [ENTER], um eine Funktion auszuwählen.
 - Verwenden Sie die Tasten ▼/▲, um die Werte einzustellen: 000 bis 255.
 - Kehren Sie mit [MENU] zur Liste zurück und wählen Sie eine andere zu testende Funktion.
- Drücken Sie zum Beenden des Tests die Taste [MENU], bis Sie sich im Hauptmenü befinden.

[Fixture Information]

Dieses Untermenü enthält einige nützliche Informationen für die Wartung.

- Drücken Sie [MENU] und wählen Sie das Untermenü [„**Fixture Information**“].
- Das Display zeigt folgende Informationen an:
 - [**Fixture use Time**]: Zeigt an, wie viele Stunden das Gerät in Betrieb war. (Rücksetzen ist nicht möglich)

- **[Lamp on Time]:** Zeigt an, wie viele Stunden die LEDs geleuchtet haben.
- **[Firmware Version]:** Drücken Sie die Taste [MENU], um die Softwareversion der verschiedenen Prozessoren im Gerät anzuzeigen.

Drücken Sie zur Rückkehr die Taste [MENU], bis Sie sich im Hauptmenü befinden.

[Reset Functions]

Dieses Untermenü dient zum vollständigen oder teilweisen Zurücksetzen des Geräts.

- Drücken Sie [MENU] und wählen Sie das Untermenü „Reset Functions“.
 - Das Display zeigt eine Liste mit 3 Funktionen an, die zurückgesetzt werden können: [Pan/tilt], [Zoom], [All].
 - Verwenden Sie die Tasten ▼/▲, um durch die Liste zu blättern und drücken Sie [ENTER], um eine Funktion auszuwählen.
 - Verwenden Sie die Tasten ▼/▲, um Ihre Auswahl zu bestätigen: [Yes] oder [No].
 - Kehren Sie mit [MENU] zur Liste zurück und wählen Sie eine andere Funktion.
- Drücken Sie zur Rückkehr die Taste [MENU], bis Sie sich im Hauptmenü befinden.

⇒ **Hinweis:** Eine alternative Tastenkombination für diese Funktion: Drücken Sie gleichzeitig die Tasten [MENU] und [ENTER] für 3 Sekunden.

[Special Functions]

Dieses Untermenü enthält einige nützliche Funktionen für die Wartung.

- Drücken Sie [MENU] und wählen Sie das Untermenü „Special Functions“.

[Fixture Maintenance]

Einstellen oder Zurücksetzen des Zeitintervalls zwischen aufeinander folgenden Wartungen.

- Wählen Sie [“Fixture Maintenance”] und drücken Sie [ENTER].
- Es stehen zwei Optionen zur Verfügung:
 - **[Interval]:** Hier können Sie die gewünschte Zeit zwischen 2 Wartungen einstellen.
 - Verwenden Sie die Tasten ▼/▲, um das Intervall zwischen 10 und 300 Stunden einzustellen.
 - Bestätigen Sie mit [ENTER].
 - **[Remain Time]:** Zeigt, wie viele Stunden bis zur nächsten Wartung verbleiben.
 - Wenn die Wartung abgeschlossen ist, verwenden Sie die Tasten ▼/▲, um den Timer zurückzusetzen.
 - Bestätigen Sie mit [ENTER].
- Drücken Sie zur Rückkehr die Taste [MENU], bis Sie sich im Hauptmenü befinden.

[Factory Settings]

Dies ist Ihr Notausgang, wenn Sie die Einstellungen so richtig durcheinander gebracht haben:

Kehren Sie einfach wieder zu den Werkseinstellungen zurück.

[No]: Lassen Sie die derzeitigen Einstellungen unverändert.

[Yes]: Kehren Sie zu den Werkseinstellungen zurück. Ihre persönlichen Einstellungen gehen verloren.

- Wählen Sie [“Factory Settings”] und drücken Sie [ENTER]
- Verwenden Sie die Tasten ▼/▲, um Yes oder No auszuwählen.
- Drücken Sie zum Speichern die Taste [ENTER].

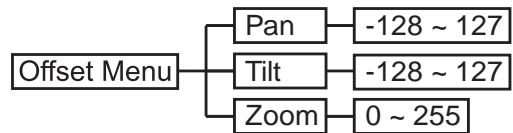
Kehren Sie mit MENU zum vorhergehenden Menü zurück oder verlassen Sie die Option ohne Änderungen.

OFFSET EINSTELLEN:

Dient zum Einstellen der Ausgangsposition für [Pan/Tilt] und [Zoom], so dass alle Geräte optimal aufeinander abgestimmt sind:

- Wenn Sie noch nicht im Setupmenü befinden, drücken Sie einfach kurz [MENU], um das Setupmenü aufzurufen.
- Halten Sie nun für mindestens 5 Sekunden die Taste [ENTER] gedrückt, um den Offset-Modus aufzurufen.
- Verwenden Sie die Tasten ▼/▲, um eine der verfügbaren Optionen auszuwählen.
- Drücken Sie [ENTER], das Display zeigt den aktuellen Offsetwert an.

- Verwenden Sie die Tasten ▼/▲, um die Offsetwerte einzustellen
- Bestätigen Sie mit [ENTER] Ihre Einstellung oder drücken Sie zum Verlassen die Taste [MENU], ohne den Wert zu speichern.



Rückkehr zum normalen Betriebsmodus: Drücken Sie [MENU].

ÜBERKOPF-MONTAGE

- **Wichtig:** Die Montage ausschließlich von qualifiziertem Fachpersonal durchführen lassen. Unvorschriftsmäßige Montage kann erhebliche Verletzungen bzw. Schäden verursachen. Die Überkopf-Montage setzt die entsprechende Erfahrung voraus! Die Belastungsgrenzen müssen beachtet, geeignetes Installationsmaterial muss verwendet und das installierte Gerät muss in regelmäßigen Abständen überprüft werden.
- Stellen Sie sicher, dass sich während des Auf- oder Abbaus und der Wartung keine unbefugten Personen unterhalb des Geräts befinden.
- Das Gerät nur an einem gut belüfteten Ort und entfernt von entflammaren Materialien bzw. Flüssigkeiten aufstellen. Das Gerät muss **mindestens 50 cm** von allen umgebenden Wänden entfernt montiert werden.
- Das Gerät außerhalb der Reichweite von Personen und nicht in niedrigen Durchgängen oder in der Nähe von Sitzgelegenheiten installieren.
- Vor Montage sicherstellen, dass die gewählte Position wenigstens das 10-fache Gerätegewicht aufnehmen kann.
- Zur Aufhängung stets geeignetes Befestigungsmaterial verwenden, welches das 12-fache Gerätegewicht aushalten kann. Eine zweite Sicherungsaufhängung muss angebracht werden, die ein Absacken des Geräts von mehr als 20 cm verhindert, sollte die Befestigung brechen.
- Das Gerät gut befestigen. Eine freischwingende Aufhängung ist gefährlich und sollte auf gar keinen Fall in Betracht gezogen werden!
- Die Ventilationsöffnungen nicht abdecken, da Überhitzungsgefahr.
- Der Betreiber muss sicherstellen, dass die sicherheitsrelevanten und technischen Installationen vor Erstbetrieb fachmännisch vorgenommen worden sind. Installationen sollten jährlich durch qualifiziertes Fachpersonal überprüft werden, um jederzeit einen sicheren Betrieb zu gewährleisten.



ELEKTRISCHE INSTALLATION + ADRESSIERUNG



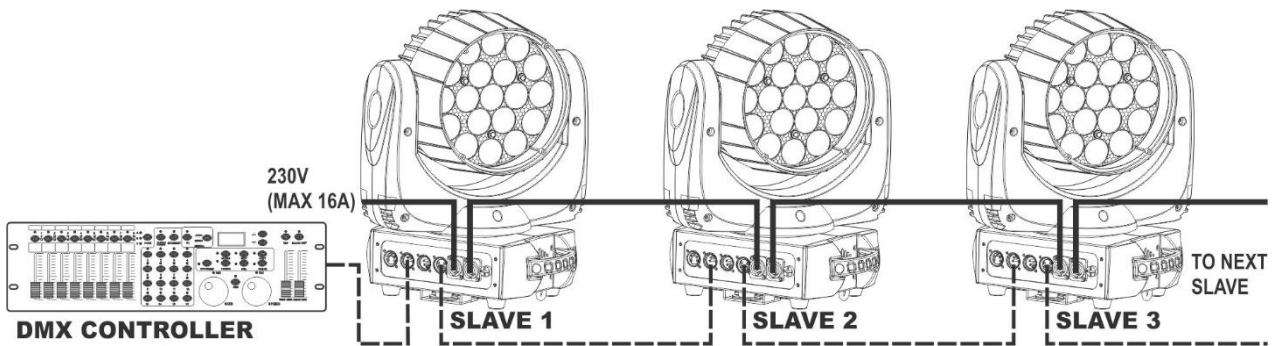
Wichtiger Hinweis: Die elektrische Installation darf nur von qualifiziertem Personal, unter Beachtung der Vorschriften zur elektrischen und mechanischen Sicherheit in Ihrem Land durchgeführt werden.

Jedes Mal, wenn Sie das Gerät einschalten, wird auf dem Display eine Willkommensnachricht angezeigt und alle Motoren werden in ihre „Ausgangs“-Stellung bewegt. Sie hören für etwa 20 Sekunden einige Geräusche. Danach ist das Gerät bereit, DMX-Signale zu empfangen oder die integrierten Programme auszuführen.

Elektrischer Anschluss mehrerer Geräte in einer DMX-Kette:

Das DMX-Protokoll ist die am meisten benutzte Hochgeschwindigkeits-Signalübertragung, um intelligente Lichtanlagen zu steuern. DMX-Controller und sämtliche Lichteffekte müssen mit einem hochwertigen XLR M/F abgeglichenen Kabel in Reihe geschaltet sein („daisy chain“). Um ein merkwürdiges Verhalten der Lichteffekte durch Störungen zu verhindern, müssen Sie die Kette mit einem 90 Ω bis 120 Ω Abschlusswiderstand am Ende abschließen. Verwenden Sie zum Aufteilen der DMX-Kette niemals Y-Kabel, sondern verwenden Sie stattdessen einen hochwertigen DMX-Splitter!





Jedes Gerät in der Kette benötigt seine eigene Startadresse, so dass es Befehle vom Controller auch erreichen und diese dekodiert werden können.

EINSTELLEN DER RICHTIGEN STARTADRESSE:

Zum Einstellen einer Startadresse vgl. Sie bitte vorheriges Kapitel (DMX-512 Adresseinstellung). Die Startadresse jedes einzelnen Geräts ist ausgesprochen wichtig. Leider ist es unmöglich, Ihnen in dieser Bedienungsanleitung die zu benutzenden Startadressen zu geben, da dies allein vom benutzten Controller abhängt. Sehen Sie also bitte in der Bedienungsanleitung Ihres DMX-Controllers die einzustellenden Startadressen nach.

DMX-KONFIGURATION:

Der Projektor hat 3 verschiedene DMX-Modi: 14, 14+ und 27 Kanäle.

14CH KANALMODUS:

KANAL	WERT	FUNKTION
1	000 - 255	Schwenken
2	000 - 255	Leichtes Schwenken (niederwertigstes Bit)
3	000 - 255	Kippen
4	000 - 255	Leichtes Kippen (niederwertigstes Bit)
5	000 - 255	Schwenk-/Neigegeschwindigkeit (000 = schnell bis 255 = langsam)
6		Beleuchtungskörper-Steuereinstellungen
	000 - 009	Keine Funktion
	010 - 014	Gesamten Scheinwerfer zurücksetzen (3 Sek. Verzögerung)
	015 - 039	Keine Funktion
	040 - 044	Schwenk- und Neigegeschwindigkeit = NORMAL
	045 - 049	Pan/Tilt-Geschwindigkeit = SCHNELL
	050 - 054	Schwenk- und Neigegeschwindigkeit = LANGSAM
	055 - 079	Keine Funktion
	080 - 084	Schnelles Dimmen
	085 - 089	Keine Funktion
	090 - 094	Weiches Dimmen
	095 - 249	Keine Funktion
	250 - 255	Displaybeleuchtung einschalten
7	000 - 255	Master-Dimmer (0 bis 100%)
8		Elektronischer Jalousieneffekt
	000 - 019	Shutter geschlossen
	020 - 024	Shutter offen
	025 - 064	Strobe 1 (schnell → langsam)
	065 - 069	Shutter offen
	070 - 084	Strobe 2: Öffnungsimpuls (schnell → langsam)
085 - 089	Shutter offen	

	090 - 104	Strobe 3: Schließimpuls (schnell → langsam)
	105 - 109	Shutter offen
	110 - 124	Strobe 4: Zufall Strobe (schnell → langsam)
	125 - 129	Shutter offen
	130 - 144	Strobe 5: Zufall Öffnungsimpuls (schnell → langsam)
	145 - 149	Shutter offen
	150 - 164	Strobe 6: Zufall Schließimpuls (schnell → langsam)
	165 - 169	Shutter offen
	170 - 184	Strobe 7: Berstimpuls (schnell → langsam)
	185 - 189	Shutter offen
	190 - 204	Strobe 8: Zufall Berstimpuls (schnell → langsam)
	205 - 209	Shutter offen
	210 - 224	Strobe 9: Sinuswelle (schnell → langsam)
	225 - 229	Shutter offen
	230 - 244	Strobe 10: Berstimpuls (schnell → langsam)
	245 - 255	Shutter offen
9	000 - 255	Rot (0 bis 100 %)
10	000 - 255	Grün (0 bis 100 %)
11	000 - 255	Blau (0 bis 100 %)
12	000 - 255	Weiß (0 bis 100 %)
		Farbradeffekt
	000 - 009	RGB-Farbmischung mit den Kanälen 9 bis 12
	010 - 014	Marokkanisches Rosa
	015 - 019	Rosa
	020 - 024	Besonderes Rosa-Pink
	025 - 029	Verrücktes Rosa
	030 - 034	Fuchsien-Rosa
	035 - 039	Überraschungsrosa
	040 - 044	Kongoblau
	045 - 049	Tokioblau
	050 - 054	Dunkelblau
	055 - 059	Reines Blau
	060 - 064	Mittleres Blau
	065 - 069	Doppetes CT-Blau
	070 - 074	Blaugrau
	075 - 079	Volles CT-Blau
	080 - 084	Halbes CT-Blau
	085 - 089	Stahlblau
	090 - 094	Helles Hellblau
	095 - 099	Hellblau
	100 - 104	Mittleres Blaugrün
	105 - 109	Dunkelgrün
	110 - 114	Grün
	115 - 119	Moosgrün
	120 - 124	Farngrün
	125 - 129	JAS-Grün
	130 - 134	Lindgrün
	135 - 139	Frühlingsgelb
	140 - 144	Bernsteinfarben
	145 - 149	Chromorange
	150 - 154	Orange

	155 - 159	Bernsteingold
	160 - 164	Jahrtausendgold
	165 - 169	Tiefes Bernsteingold
	170 - 174	Flammenrot
	175 - 179	Offen
		Farbrad-Rotationseffekt
	180 - 201	Uhrzeigersinn, schnell → langsam
	202 - 207	Stopp (stoppt die Farbe zum gegenwärtigen Zeitpunkt)
	208 - 229	Entgegen Uhrzeigersinn, langsam → schnell
	230 - 234	Offen
		Zufallsfarbe
	235 - 239	Schnell
	240 - 244	Mittel
	245 - 249	Langsam
	250 - 255	Offen
14	000 - 255	Strahl zoomen (000 = 60° bis 255 = 10°)

14+CH KANALMODUS:

KANAL	WERT	FUNKTION
		Elektronischer Jalousieneffekt
	000 - 019	Shutter geschlossen
	020 - 024	Shutter offen
	025 - 064	Strobe 1 (schnell → langsam)
	065 - 069	Shutter offen
	070 - 084	Strobe 2: Öffnungsimpuls (schnell → langsam)
	085 - 089	Shutter offen
	090 - 104	Strobe 3: Schließimpuls (schnell → langsam)
	105 - 109	Shutter offen
	110 - 124	Strobe 4: Zufall Strobe (schnell → langsam)
	125 - 129	Shutter offen
1	130 - 144	Strobe 5: Zufall Öffnungsimpuls (schnell → langsam)
	145 - 149	Shutter offen
	150 - 164	Strobe 6: Zufall Schließimpuls (schnell → langsam)
	165 - 169	Shutter offen
	170 - 184	Strobe 7: Berstimpuls (schnell → langsam)
	185 - 189	Shutter offen
	190 - 204	Strobe 8: Zufall Berstimpuls (schnell → langsam)
	205 - 209	Shutter offen
	210 - 224	Strobe 9: Sinuswelle (schnell → langsam)
	225 - 229	Shutter offen
	230 - 244	Strobe 10: Berstimpuls (schnell → langsam)
	245 - 255	Shutter offen
2	000 - 255	Master-Dimmer (0 bis 100%)
3	000 - 255	Strahl zoomen (000 = 60° bis 255 = 10°)
4	000 - 255	Schwenken
5	000 - 255	Leichtes Schwenken (niederwertigstes Bit)
6	000 - 255	Kippen
7	000 - 255	Leichtes Kippen (niederwertigstes Bit)
		Beleuchtungskörper-Steuereinstellungen

8	000 - 009	Keine Funktion	
	010 - 014	Gesamten Scheinwerfer zurücksetzen (3 Sek. Verzögerung)	
	015 - 039	Keine Funktion	
	040 - 044	Schwenk- und Neigegeschwindigkeit = NORMAL	
	045 - 049	Pan/Tilt-Geschwindigkeit = SCHNELL	
	050 - 054	Schwenk- und Neigegeschwindigkeit = LANGSAM	
	055 - 079	Keine Funktion	
	080 - 084	Schnelles Dimmen	
	085 - 089	Keine Funktion	
	090 - 094	Weiches Dimmen	
	095 - 249	Keine Funktion	
	250 - 255	Hintergrundbeleuchtung des Displays einschalten	
	9		Farbradeffekt
000 - 009		RGB-Farbmischung mit den Kanälen 10 bis 13	
010 - 014		Marokkanisches Rosa	
015 - 019		Rosa	
020 - 024		Besonderes Rosa-Pink	
025 - 029		Verrücktes Rosa	
030 - 034		Fuchsien-Rosa	
035 - 039		Überraschungsrosa	
040 - 044		Kongoblau	
045 - 049		Tokioblau	
050 - 054		Dunkelblau	
055 - 059		Reines Blau	
060 - 064		Mittleres Blau	
065 - 069		Doppetes CT-Blau	
070 - 074		Blaugrau	
075 - 079		Volles CT-Blau	
080 - 084		Halbes CT-Blau	
085 - 089		Stahlblau	
090 - 094		Helles Hellblau	
095 - 099		Hellblau	
100 - 104		Mittleres Blaugrün	
105 - 109		Dunkelgrün	
110 - 114		Grün	
115 - 119		Moosgrün	
120 - 124		Farngrün	
125 - 129		JAS-Grün	
130 - 134		Lindgrün	
135 - 139		Frühlingsgelb	
140 - 144		Bernsteinfarben	
145 - 149		Chromorange	
150 - 154		Orange	
155 - 159		Bernsteingold	
160 - 164		Jahrtausendgold	
165 - 169		Tiefes Bernsteingold	
170 - 174		Flammenrot	
175 - 179		Offen	
			Farbrad-Rotationseffekt
180 - 201		Uhrzeigersinn, schnell → langsam	
202 - 207		Stopp (stoppt die Farbe zum gegenwärtigen Zeitpunkt)	
208 - 229		Entgegen Uhrzeigersinn, langsam → schnell	
230 - 234	Offen		

		Zufallsfarbe	
	235 - 239	Schnell	
	240 - 244	Mittel	
	245 - 249	Langsam	
	250 - 255	Offen	
10	000 - 255	Rot	0 bis 100 %
11	000 - 255	Grün	0 bis 100 %
12	000 - 255	Blau	0 bis 100 %
13	000 - 255	Weiß	0 bis 100 %
14		CTC - Farbtemperatursteuerung	
	000 - 019	CTC nicht aktiv	
	020 - 255	CTC von 10000K bis 2500K	

27-KANAL KANALMODUS:

KANAL	WERT	FUNKTION
1	000 - 255	Schwenken
2	000 - 255	Leichtes Schwenken (niederwertigstes Bit)
3	000 - 255	Kippen
4	000 - 255	Leichtes Kippen (niederwertigstes Bit)
5	000 - 255	Schwenk-/Kipp-GESCHWINDIGKEIT (langsam → schnell)
6		Beleuchtungskörper-Steuereinstellungen
	000 - 009	Keine Funktion
	010 - 014	Gesamten Scheinwerfer zurücksetzen (3 Sek. Verzögerung)
	015 - 039	Keine Funktion
	040 - 044	Schwenk- und Neigegeschwindigkeit = NORMAL
	045 - 049	Pan/Tilt-Geschwindigkeit = SCHNELL
	050 - 054	Schwenk- und Neigegeschwindigkeit = LANGSAM
	055 - 079	Keine Funktion
	080 - 084	Schnelles Dimmen
	085 - 089	Keine Funktion
	090 - 094	Weiches Dimmen
	095 - 249	Keine Funktion
250 - 255	Displaybeleuchtung einschalten	
7	000 - 255	Master-Dimmer (0 bis 100%)
8		Elektronischer Jalousieneffekt
	000 - 019	Shutter geschlossen
	020 - 024	Shutter offen
	025 - 064	Strobe 1 (schnell → langsam)
	065 - 069	Shutter offen
	070 - 084	Strobe 2: Öffnungsimpuls (schnell → langsam)
	085 - 089	Shutter offen
	090 - 104	Strobe 3: Schließimpuls (schnell → langsam)
	105 - 109	Shutter offen
	110 - 124	Strobe 4: Zufall Strobe (schnell → langsam)
	125 - 129	Shutter offen
	130 - 144	Strobe 5: Zufall Öffnungsimpuls (schnell → langsam)
	145 - 149	Shutter offen
150 - 164	Strobe 6: Zufall Schließimpuls (schnell → langsam)	

	165 - 169	Shutter offen
	170 - 184	Strobe 7: Berstimpuls (schnell → langsam)
	185 - 189	Shutter offen
	190 - 204	Strobe 8: Zufall Berstimpuls (schnell → langsam)
	205 - 209	Shutter offen
	210 - 224	Strobe 9: Sinuswelle (schnell → langsam)
	225 - 229	Shutter offen
	230 - 244	Strobe 10: Berstimpuls (schnell → langsam)
	245 - 255	Shutter offen
9	000 - 255	Ring 1 Rot (0 bis 100 %)
10	000 - 255	Ring 1 Grün (0 bis 100 %)
11	000 - 255	Ring 1 Blau (0 bis 100 %)
12	000 - 255	Ring 1 Weiß (0 bis 100 %)
13	000 - 255	Ring 1 Dimmer (0 bis 100 %)
14	000 - 255	Ring 2 Rot (0 bis 100 %)
15	000 - 255	Ring 2 Grün (0 bis 100 %)
16	000 - 255	Ring 2 Blau (0 bis 100 %)
17	000 - 255	Ring 2 Weiß (0 bis 100 %)
18	000 - 255	Ring 2 Dimmer (0 bis 100 %)
19	000 - 255	Ring 3 Rot (0 bis 100 %)
20	000 - 255	Ring 3 Grün (0 bis 100 %)
21	000 - 255	Ring 3 Blau (0 bis 100 %)
22	000 - 255	Ring 3 Weiß (0 bis 100 %)
23	000 - 255	Ring 3 Dimmer (0 bis 100 %)
		Farbradeffekt
	000 - 009	RGB-Farbmischung mit den Kanälen 9 bis 12
	010 - 014	Marokkanisches Rosa
	015 - 019	Rosa
	020 - 024	Besonderes Rosa-Pink
	025 - 029	Verrücktes Rosa
	030 - 034	Fuchsien-Rosa
	035 - 039	Überraschungsrosa
	040 - 044	Kongoblau
	045 - 049	Tokioblau
24	050 - 054	Dunkelblau
	055 - 059	Reines Blau
	060 - 064	Mittleres Blau
	065 - 069	Doppetes CT-Blau
	070 - 074	Blaugrau
	075 - 079	Volles CT-Blau
	080 - 084	Halbes CT-Blau
	085 - 089	Stahlblau
	090 - 094	Helles Hellblau
	095 - 099	Hellblau
	100 - 104	Mittleres Blaugrün

	105 - 109	Dunkelgrün
	110 - 114	Grün
	115 - 119	Moosgrün
	120 - 124	Farngrün
	125 - 129	JAS-Grün
	130 - 134	Lindgrün
	135 - 139	Frühlingsgelb
	140 - 144	Bernsteinfarben
	145 - 149	Chromorange
	150 - 154	Orange
	155 - 159	Bernsteingold
	160 - 164	Jahrtausendgold
	165 - 169	Tiefes Bernsteingold
	170 - 174	Flammenrot
	175 - 179	Offen
		Farbrad-Rotationseffekt
	180 - 201	Uhrzeigersinn, schnell → langsam
	202 - 207	Stopp (stoppt die Farbe zum gegenwärtigen Zeitpunkt)
	208 - 229	Entgegen Uhrzeigersinn, langsam → schnell
	230 - 234	Offen
		Zufallsfarbe
	235 - 239	Schnell
	240 - 244	Mittel
	245 - 249	Langsam
	250 - 255	Offen
25	000 – 007	Alle LEDs
	008 – 022	Punkt
	023 – 037	Ring 1
	038 – 052	Ring 2
	053 – 067	Punkt + Ring 1
	068 – 082	Punkt + Ring 2
	083 – 097	Ring 1 + Ring 2
	098 – 112	Alle LEDs
	113 – 127	Makro 1
	128 – 142	Makro 2
	143 – 157	Makro 3
	158 – 172	Makro 4
	173 – 187	Makro 5
	188 – 202	Makro 6
	203 – 217	Makro 7
	218 – 232	Makro 8
	233 – 247	Makro 9
248 – 255	Makro 10	
26	000 – 255	MAKRO-GESCHWINDIGKEIT (schnell → langsam)
27	000 – 255	ZOOM (weit → schmal)

WARTUNG

- Stellen Sie sicher, dass sich keine unbefugten Personen unterhalb des Geräts befinden, während es gewartet wird.
- Schalten Sie das Gerät aus, ziehen Sie den Netzstecker und warten Sie, bis es sich abgekühlt hat.

Während der Wartung sind folgende Punkte ganz besonders zu beachten:

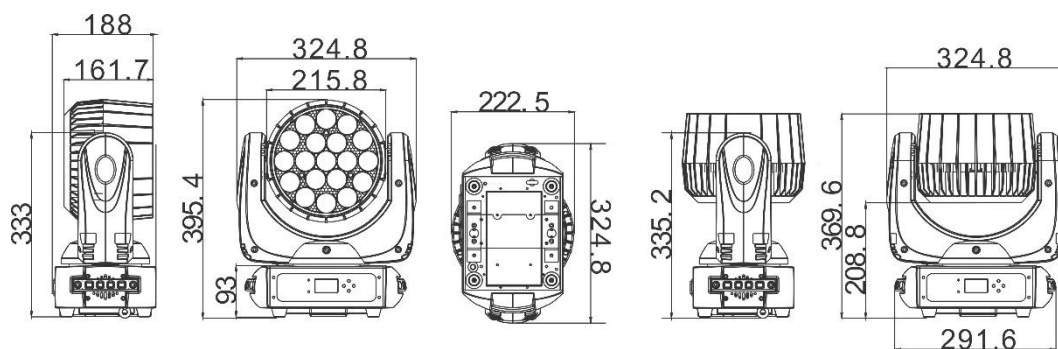
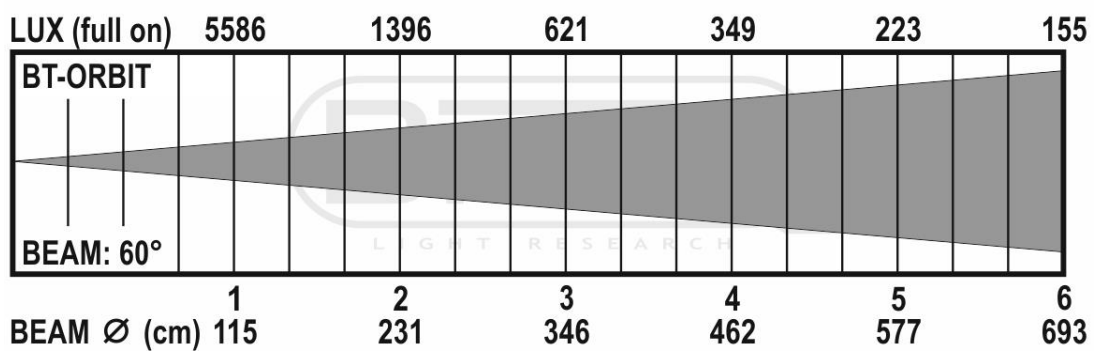
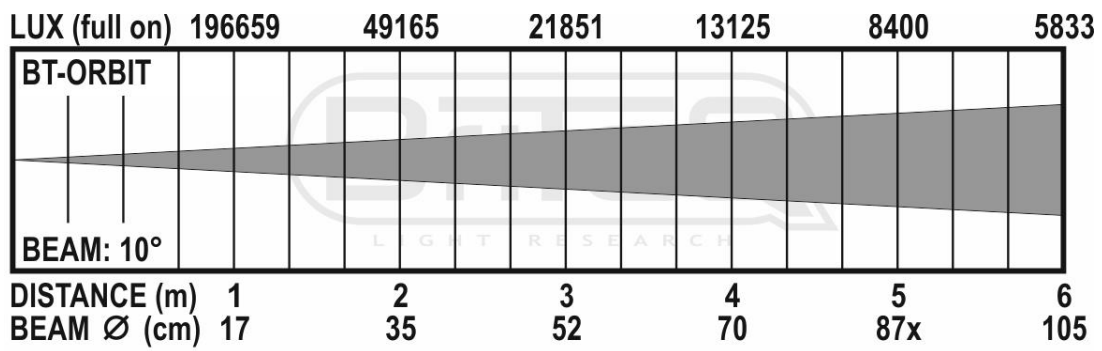
- Sämtliche Schrauben zur Installation des Geräts und zur Befestigung jedes seiner Teile müssen fest angezogen und rostfrei sein.
- Gehäuse, Befestigungsmaterialien und Aufhängungen (Decke, Balken, abgehängte Decken) dürfen keine Anzeichen von Verformung aufweisen.
- Falls die Optik sichtbar beschädigt ist (Sprünge oder tiefe Kratzer), dann müssen die entsprechenden Teile ausgetauscht werden.
- Die Netzkabel müssen stets in einwandfreiem Zustand sein und selbst bei kleinsten Beschädigungen erneuert werden.
- Zur Vermeidung von Überhitzung müssen die Kühllüfter (sofern vorhanden) und Lüftungsschlitze monatlich gereinigt werden.
- Die Reinigung der inneren und äußeren optischen Linsen bzw. Spiegel muss in regelmäßigen Abständen zur Beibehaltung einer optimalen Lichtausbeute vorgenommen werden. Die Reinigungsintervalle hängen stark von der Umgebung ab, in welcher das Gerät eingesetzt wird: feuchte, verrauchte oder besonders verschmutzte Umgebungen führen zu einer stärkeren Verschmutzung auf den Geräteoptik.
 - Mit einem weichem Tuch und gewöhnlichem Glasreiniger säubern.
 - Alle Teile stets gut abtrocknen.

Achtung: Wir empfehlen dringend, die Reinigung des Geräteinneren nur von qualifiziertem Personal durchführen zu lassen!

TECHNISCHE DATEN

Dieses Gerät ist funkentstört. Das Gerät erfüllt die Anforderungen der geltenden europäischen und nationalen Richtlinien. Die Konformität wurde nachgewiesen und die entsprechenden Erklärungen und Unterlagen liegen beim Hersteller vor.

Netzspannung:	AC 100 - 240 V, 50/60Hz
Leistungsaufnahme:	Max. 290 Watt (alle LEDs leuchten)
Sicherung:	250 V, 6,3A träge (20 mm Glas)
DMX-Anschlüsse:	3-poliger XLR- u. 5-poliger XLR-Stecker/Buchse
Verwendete DMX-Kanäle:	27 Kanäle, 14 Kanäle, 14+ Kanäle (verschiedene Kanal-Layouts)
Lichtquelle:	19x 15 W RGBW
Zoombereich:	10° bis 60°
Abmessungen:	Siehe Abbildung unten
Gewicht:	9,0 kg



Diese Angaben können sich ohne vorherige Ankündigung geändert werden
 Sie können sich die neueste Version dieses Benutzerhandbuchs von unserer Website herunterladen:
www.briteq-lighting.com



MAILING LIST

EN: Subscribe today to our mailing list for the latest product news!

FR: Inscrivez-vous à notre liste de distribution si vous souhaitez suivre l'actualité de nos produits!

NL: Abonneer je vandaag nog op onze mailinglijst en ontvang ons laatste product nieuws!

DE: Abonnieren Sie unseren Newsletter und erhalten Sie aktuelle Produktinformationen!

ES: Suscríbete hoy a nuestra lista de correo para recibir las últimas noticias!

WWW.BRITEQ-LIGHTING.COM

Copyright © 2017 by BEGLEC NV

t Hofveld 2C ~ B1702 Groot-Bijgaarden ~ Belgium

Reproduction or publication of the content in any manner, without express permission of the publisher, is prohibited.