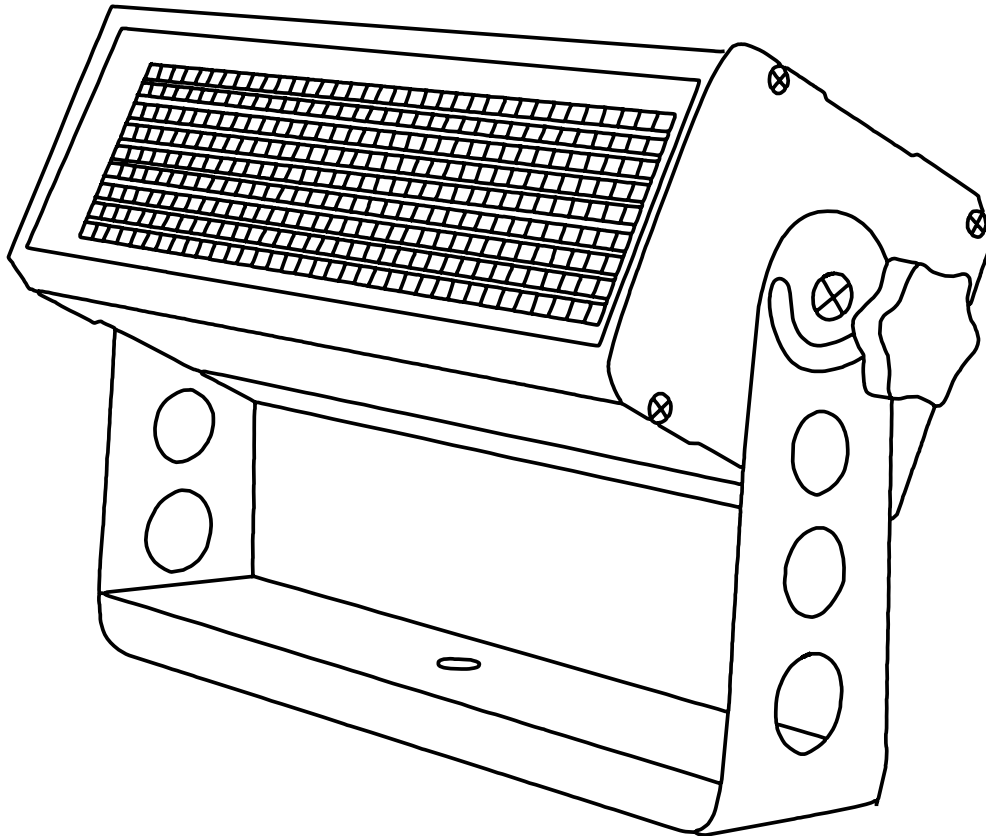


BT-MAGICFLASH



DEUTSCH Bedienungsanleitung

Other languages can be downloaded from:
WWW.BRITEQ-LIGHTING.COM



Version: 1.1 (from firmware V4.6)





EN - DISPOSAL OF THE DEVICE

Dispose of the unit and used batteries in an environment friendly manner according to your country regulations.

FR - DÉCLASSER L'APPAREIL

Débarrassez-vous de l'appareil et des piles usagées de manière écologique Conformément aux dispositions légales de votre pays.

NL - VERWIJDEREN VAN HET APPARAAT

Verwijder het toestel en de gebruikte batterijen op een milieuvriendelijke manier conform de in uw land geldende voorschriften.

DU - ENTSORGUNG DES GERÄTS

Entsorgen Sie das Gerät und die Batterien auf umweltfreundliche Art und Weise gemäß den Vorschriften Ihres Landes.

ES - DESHACERSE DEL APARATO

Reciclar el aparato y pilas usadas de forma ecologica conforme a las disposiciones legales de su país.

PT - COMO DESFAZER-SE DA UNIDADE

Tente reciclar a unidade e as pilhas usadas respeitando o ambiente e em conformidade com as normas vigentes no seu país.

BEDIENUNGSANLEITUNG

Vielen Dank für den Kauf dieses Briteq®-Produkts. Bitte lesen Sie diese Bedienungshinweise vor der Inbetriebnahme sorgfältig durch, um alle Möglichkeiten des Geräts voll nutzen zu können, sowie zu Ihrer eigenen Sicherheit.

EIGENSCHAFTEN

- Leistungsstarkes LED-Stroboskop mit 9 getrennt steuerbaren Segmenten!
- 324 Stroboskop-LEDs für eine außergewöhnliche Lichtleistung von +/-35.000 lm
- **Langzeit-Blinderfunktion** mit automatischer Abblendfunktion
- Atemberaubende integrierte **Zufallspixel-Stroboskopeffekte**, keine zusätzliche Programmierung erforderlich.
- Volle DMX-Steuerung mit:
 - 7 verschiedenen Modi für Stroboskopeffekte (Kanal 1 bis Kanal 13)
 - 3 verschiedene Pixelsteuermodi (Kanal 1 bis Kanal 9)
- LCD-Display für einfache Navigation im Einrichtungs Menü.
- Kann bei reduzierter Leistung als Wash-Projektor verwendet werden (*z.B. Zum Beleuchten der Bühne während der technische Aufbau eines Gigs*)
- Bereit für TV-Studios:
 - Natürliches Weiß: 4500K mit CRI > 90
 - Flimmerfreie LED-Bildwiederholfrequenz mit 2000 Hz
 - Geräuscharmes Kühlsystem
- Kompaktes und robustes ALU-Gehäuse mit gehärtetem Glas vor den Leds, ideal für Verleiher!
- Stabiler Aufhängehalter, vorbereitet für den Einsatz mit Omega-Klemmen für eine schnelle Installation.
- Im Falle eines DMX-Ausfalls können Sie zwischen Blackout- und Freeze-Modus wählen.
- Sperrfunktion zum Vermeiden unerwünschter Änderungen an den Einstellungen.
- Die Werkseinstellungen können geladen werden.
- 3-polige XLR- und Netz-Ein-/Ausgänge für eine einfache Verkettung von mehreren Geräten bis zu 16 A.
- Netzteil mit aktivem PFC.

VOR GEBRAUCH

- Vor der Erstbenutzung bitte das Gerät zuerst auf Transportschäden überprüfen. Sollte das Gerät einen Schaden aufweisen, benutzen Sie es nicht, sondern wenden Sie sich unverzüglich an Ihren Händler.
- **Wichtiger Hinweis:** Dieses Gerät hat das Werk unbeschädigt und gut verpackt verlassen. Es ist wichtig, dass der Benutzer sich streng an die Sicherheitshinweise und Warnungen in der Bedienungsanleitung hält. Schäden durch unsachgemäße Handhabung sind von der Garantie ausgeschlossen. Der Händler übernimmt keine Verantwortung für Schäden, die durch Nichtbeachtung der Bedienungsanleitung entstanden sind.
- Die Bedienungsanleitung zum zukünftigen Nachschlagen bitte an einem sicheren Ort aufbewahren. Bei Verkauf oder sonstiger Weitergabe des Geräts bitte die Bedienungsanleitung beifügen.

Packungsinhalt prüfen:

Bitte überprüfen Sie, ob die Verpackung folgende Artikel enthält:

- Bedienungsanleitung in Englisch, andere Sprachen können auf unserer Website heruntergeladen werden.
- BT-MAGICFLASH
- Netz-Speisekabel

SICHERHEITSHINWEISE:



ACHTUNG: Um sich nicht der Gefahr eines elektrischen Schlags auszusetzen, entfernen Sie nicht die obere Abdeckung. Im Geräteinneren befinden sich keine vom Benutzer wartbaren Teile. Überlassen Sie Reparatur- und Wartungsarbeiten dem qualifizierten Kundendienst.



Das Blitzsymbol innerhalb eines gleichseitigen Dreiecks warnt den Benutzer vor nicht isolierter „gefährlicher Spannung“ im Innern des Produktgehäuses, die so stark sein kann, dass für Personen die Gefahr von Stromschlägen besteht.



Das Ausrufezeichen im Dreieck weist den Benutzer auf wichtige Bedienungs- und Wartungshinweise in den Dokumenten hin, die dem Gerät beiliegen.



Dieses Symbol bedeutet: Nur im Innenbereich.



Dieses Symbol bedeutet: Die Bedienungsanleitung lesen.



Dieses Symbol legt fest: Den minimalen Abstand von beleuchteten Objekten. Der minimale Abstand zwischen Projektor und der beleuchteten Fläche muss mehr als 1 Meter betragen



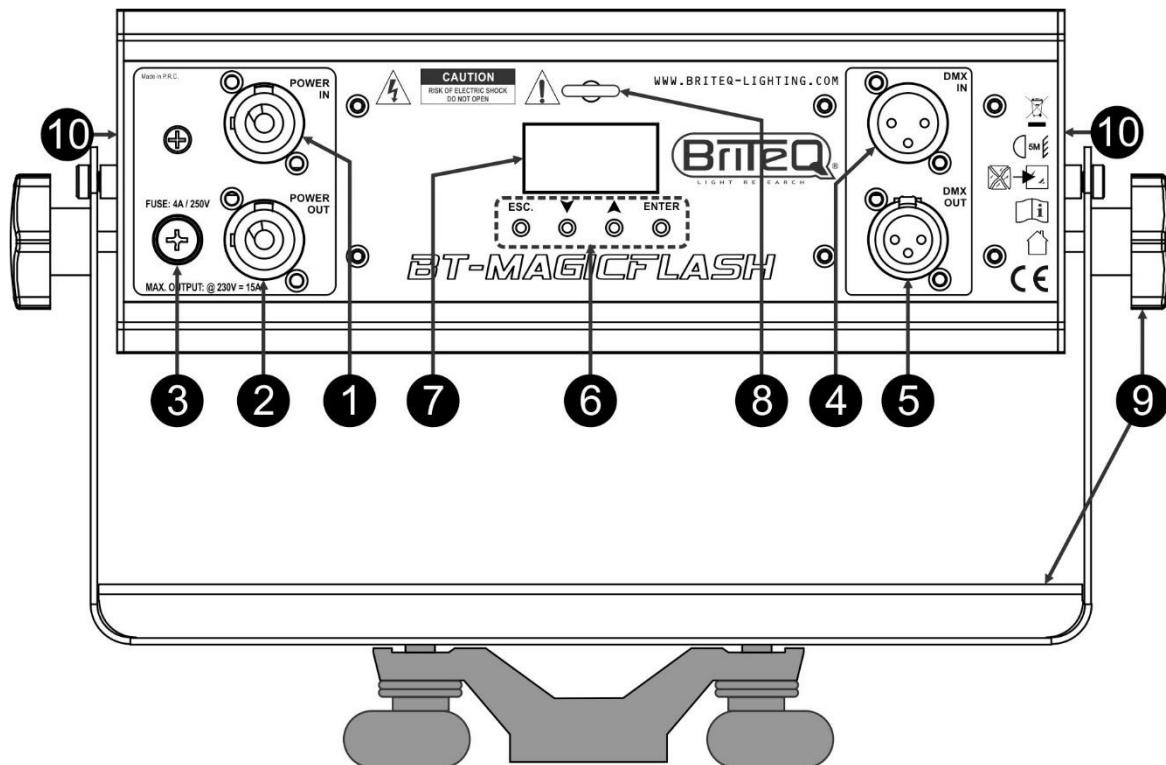
ACHTUNG: Nicht direkt in die Lichtquelle blicken. Das kann für die Augen schädlich sein.

- Aus Umweltschutzgründen die Verpackung bitte wiederverwenden oder richtig trennen.
- Zur Vermeidung von Feuer und Stromschlag das Gerät weder Regen noch Feuchtigkeit aussetzen.
- Zur Vermeidung von Kondensation im Inneren des Geräts bitte nach dem Transport in eine warme Umgebung einige Zeit zum Temperatenausgleich ausgeschaltet stehen lassen. Kondensation kann zu Leistungsverlust des Geräts oder gar Beschädigungen führen.
- Nur für den Einsatz in geschlossenen Räumen.
- Keine Metallgegenstände oder Flüssigkeiten ins Innere des Geräts gelangen lassen. Ein Kurzschluss oder eine Fehlfunktion können die Folge sein. Falls es doch einmal vorkommen sollte, bitte sofort den Netzstecker ziehen und vom Stromkreis trennen.
- Das Gerät nur an einem gut belüfteten Ort und entfernt von entflammaren Materialien oder Flüssigkeiten aufstellen. Das Gerät muss mindestens 50 cm von allen umgebenden Wänden entfernt montiert werden.
- Die Ventilationsöffnungen nicht abdecken, da Überhitzungsgefahr.
- Nicht in staubiger Umgebung verwenden und regelmäßig reinigen.
- Für Kinder unerreichbar aufbewahren.
- Unerfahrene Personen dürfen das Gerät nicht bedienen.
- Umgebungstemperatur darf 40°C nicht überschreiten. Das Gerät bei höheren Umgebungstemperaturen nicht verwenden.
- Stellen Sie sicher, dass sich während des Auf- oder Abbaus und der Wartung keine unbefugten Personen unterhalb des Geräts befinden.
- Lassen Sie das Gerät etwa 10 Minuten abkühlen, bevor Sie mit der Wartung beginnen.
- Stets den Netzstecker ziehen, wenn das Gerät für einen längeren Zeitraum nicht genutzt oder es gewartet wird.
- Die elektrische Installation darf nur von qualifiziertem Personal, unter Beachtung der Vorschriften zur elektrischen und mechanischen Sicherheit in Ihrem Land durchgeführt werden.
- Stellen Sie sicher, dass Netzspannung mit den Angaben auf dem Geräteaufkleber übereinstimmt.
- Das Gerät nicht mit einem beschädigten Netzkabel in Betrieb nehmen. Wenn das Netzkabel gequetscht oder beschädigt wurde, schalten Sie das Gerät sofort aus. Im Falle von Beschädigungen muss das Netzkabel vom Hersteller, einem autorisierten Kundendienstmitarbeiter oder einer ähnlich qualifizierten Person ersetzt werden, um Gefährdungen zu vermeiden.
- Lassen Sie das Netzkabel niemals mit anderen Kabeln in Berührung kommen!
- Zur Einhaltung der Sicherheitsbestimmungen muss das Gerät geerdet sein.
- Das Gerät nicht an einen Dimmer anschließen.
- Ausschließlich vorschriftsmäßige und zugelassene Sicherheitskabel zur Installation verwenden.
- Zur Vorbeugung gegen elektrische Schläge keine Abdeckungen entfernen. Außer der Sicherung hat das Gerät keine vom Benutzer austauschbaren Teile.
- Eine Sicherung **niemals** reparieren oder überbrücken. Tauschen Sie **stets** eine beschädigte Sicherung gegen eine Sicherung gleichen Typs und gleicher Spezifikationen aus!
- Bei Fehlfunktion das Gerät nicht benutzen und sich sofort mit dem Händler in Verbindung setzen.
- Bei sichtbaren Beschädigungen müssen Gehäuse und Optik ersetzt werden.
- Bei Transport bitte die Originalverpackung verwenden, um Schäden am Gerät zu vermeiden.

- Aus Sicherheitsgründen dürfen an dem Gerät keine unbefugten Veränderungen vorgenommen werden.

Wichtiger Hinweis: Nicht direkt in die Lichtquelle blicken! Das Gerät nicht verwenden, wenn sich Personen im Raum befinden, die unter Epilepsie leiden.

BESCHREIBUNG:

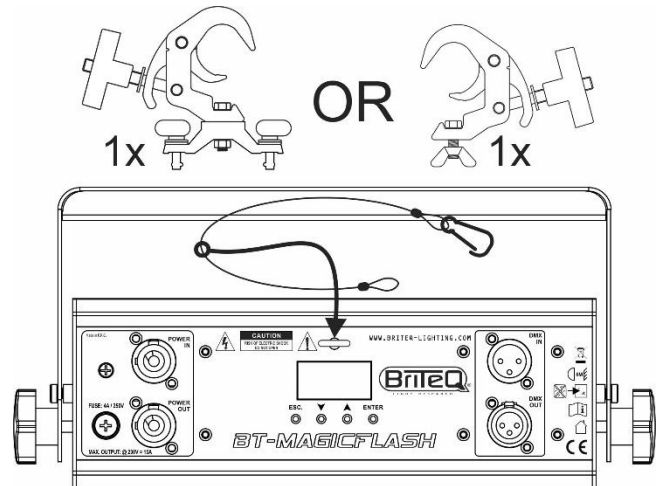


- NETZSPANNUNG:** Schließen Sie hier das mitgelieferte Netzkabel an ein beliebiges PowerCon® Verlängerungskabel an.
- NETZAUSGANG:** Wird zur Kaskadierung der Leistung mit mehreren anderen Projektoren verwendet. Achten Sie immer auf die maximale Belastung beim Hinzufügen der Projektoren! Spezielle Multi-Kabel (PowerCON® + DMX XLR-Kabel sind optional erhältlich: siehe unsere Webseite!)
- NETZSICHERUNG:** Schützt das Gerät im Falle von elektrischen Problemen, verwenden Sie immer die vorgeschriebene Sicherung!
- DMX-EINGANG:** 3-polige XLR-Eingänge zur Verkettung des Projektors mit anderen Geräten zur Verfügung, die von einem DMX-Controller gesteuert werden. Die DMX-Eingänge werden auch zur Aktualisierung der Firmware des Projektors verwendet. Anweisungen zum Aktualisieren finden Sie auf unserer Website.
- DMX-AUSGANG:** 3-polige XLR-Ausgänge zur Verkettung des Projektors mit anderen Geräten zur Verfügung, die von einem DMX-Controller gesteuert werden.
- [MENU] Tasten:** Mit ihnen können die verschiedenen Optionen des Einstellungsmenüs durchsucht werden.
 - **ESC-Taste:** Geht mit einem kurzen Tastendruck eine Ebene aufwärts. Drücken Sie die Taste mehrmals, bis die Standard-Anzeige erscheint.
 - **Tasten ▲/▼:** Blättert im Menü und ändert der Werte der ausgewählten Funktion.
 - **Taste [ENTER]:** Bestätigt die aktuelle Aktion.
- DISPLAY:** Das hintergrundbeleuchtete LCD-Display zeigt wichtige Informationen an, wie: Kanalmodus, DMX Start-/Ende-Adresse usw. Die Hintergrundbeleuchtung leuchtet auf, sobald eine Taste gedrückt wird. Ein [S] in Großbuchstaben blinkt in der oberen rechten Ecke, wenn ein DMX-Signal erkannt wird.
- SICHERHEITSÖSE:** Zur Anbringung eines Sicherheitskabels bei Überkopfmontage (s. Abschnitt „Überkopfmontage“).
- HALTERUNG:** Multifunktionale und sehr stabile Konstruktion sowohl für Boden- als auch Traversenmontage. Vorbereitet zur Installation von Omega-Klammern, die optional bei Briteq erhältlich sind. Der Beamer kann in jede beliebige Richtung gerichtet werden.
- KÜHLVENTILATOR:** Während seines Betriebs erzeugt der Projektor Wärme, die abgeführt werden muss. Die Lüfter im Inneren des Projektors müssen in der Lage sein, die Wärme auf dem effektivsten Weg zu räumen. Dafür ist es absolut wichtig, die Lüftungsöffnungen nicht zu verdecken, da der Verstärker sonst überhitzt wird.

ÜBERKOPF-MONTAGE

Wichtiger Hinweis: Die Montage ausschließlich von qualifiziertem Fachpersonal durchführen lassen. Unvorschriftsmäßige Montage kann erhebliche Verletzungen bzw. Schäden verursachen. Die Überkopf-Montage setzt die entsprechende Erfahrung voraus! Die Belastungsgrenzen müssen beachtet, geeignetes Installationsmaterial muss verwendet und das installierte Gerät muss in regelmäßigen Abständen überprüft werden.

- Stellen Sie sicher, dass sich während des Auf- oder Abbaus und der Wartung keine unbefugten Personen unterhalb des Geräts befinden.
- Das Gerät nur an einem gut belüfteten Ort und entfernt von entflammaren Materialien bzw. Flüssigkeiten aufstellen. Das Gerät muss **mindestens 50 cm** von allen umgebenden Wänden entfernt montiert werden.
- Das Gerät außerhalb der Reichweite von Personen und nicht in niedrigen Durchgängen oder in der Nähe von Sitzgelegenheiten installieren.
- Vor Montage sicherstellen, dass die gewählte Position wenigstens das 10-fache Gerätegewicht aufnehmen kann.
- Zur Aufhängung stets geeignetes Befestigungsmaterial verwenden, welches das 12-fache Gerätegewicht aushalten kann. Eine zweite Sicherungsaufhängung muss angebracht werden, die ein Absacken des Geräts von mehr als 20 cm verhindert, sollte die Befestigung brechen.
- Das Gerät gut befestigen. Eine freischwingende Aufhängung ist gefährlich und sollte auf gar keinen Fall in Betracht gezogen werden!
- Die Ventilationsöffnungen nicht abdecken, da Überhitzungsgefahr.
- Der Betreiber muss sicherstellen, dass die sicherheitsrelevanten und technischen Installationen vor Erstbetrieb fachmännisch vorgenommen worden sind. Installationen sollten jährlich durch qualifiziertes Fachpersonal überprüft werden, um jederzeit einen sicheren Betrieb zu gewährleisten.



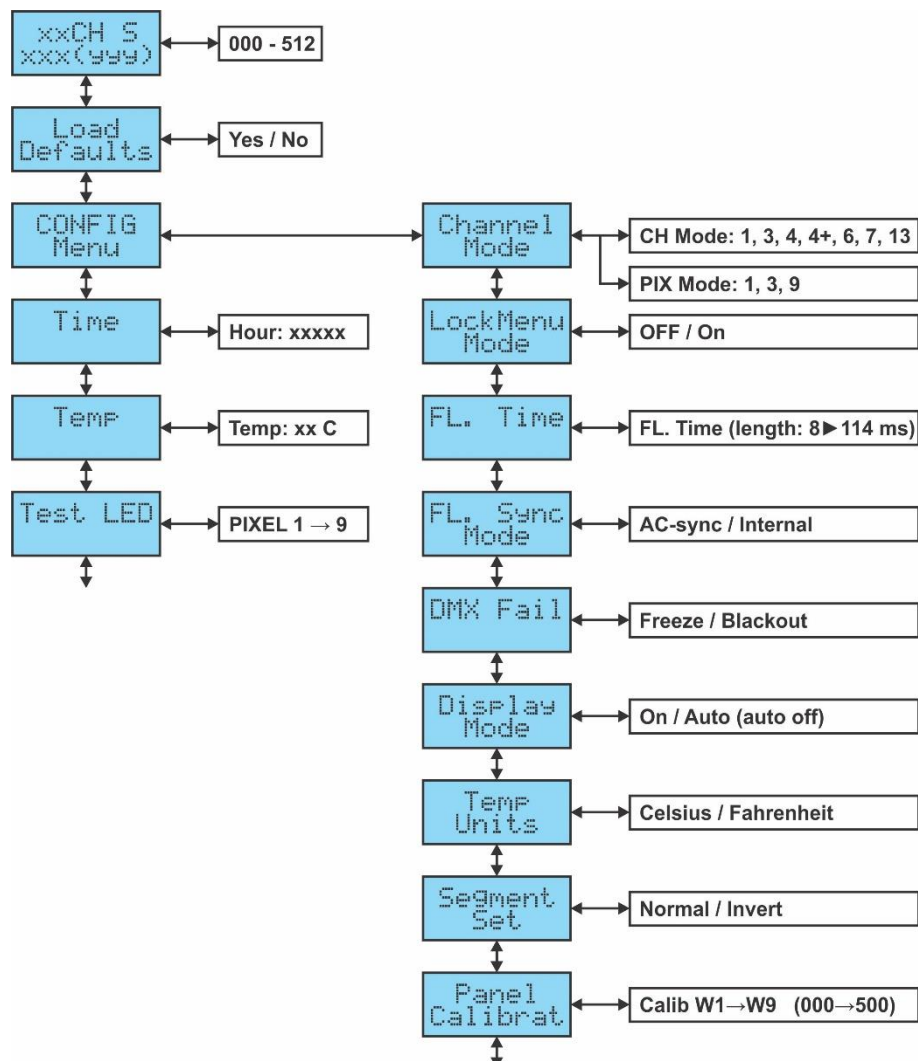
EINSTELLUNGSMENÜ

Mit dem Einstellungsmenü können Sie den Projektor vollständig konfigurieren. Alle Einstellungen bleiben erhalten, wenn das Gerät vom Netz getrennt wird.

Allgemeine Hinweise für die Einstellung.

Das SETUP-Menü besitzt zwei logisch strukturierte Ebenen. Siehe die Menüstruktur auf der vorigen Seite.

- Drücken Sie die Tasten ▲/▼, um in den verschiedenen Funktionen des Setup-Menüs zu blättern, bis die gewünschte Funktion auf dem Display angezeigt wird.
- Drücken Sie die Taste [ENTER], um auf die Funktion zuzugreifen und ihre Parameter zu ändern.
- Sie können den Wert mit den Tasten ▲/▼ ändern.
- Drücken Sie zum Bestätigen erneut die Taste [ENTER].
- Springen zu einer höheren Menüebene: Drücken Sie die Taste [ESC].
- Verlassen des SETUP-Menüs: Drücken Sie mehrmals die Taste [ESC.], bis das Standard-Display angezeigt wird.



Ändern der DMX-Adresse > [DMX-Addr]

Die Standardanzeige zeigt den ausgewählten DMX-Modus und die DMX Start- und Ende-Adresse an.

- Ändern Sie mit der Taste [ENTER] die Werte der DMX-Startadresse.
- Wählen Sie nun mit den Tasten ▲/▼ die gewünschte DMX512-Adresse. Die letzte belegte DMX-Adresse wird auch angezeigt: Dies macht es einfacher, die Adresse des nächsten Geräts in der Kette einzustellen.
- Sobald die richtige Adresse im Display angezeigt wird, bestätigen Sie mit der Taste [ENTER].
- Kehren Sie mit einem Tastendruck auf [ESC.] zur Standardanzeige zurück.

[LOAD DEFAULTS]

Dies ist Ihr Notausgang, wenn Sie die Einstellungen so richtig durcheinander gebracht haben: Kehren Sie einfach wieder zu den Werksvoreinstellungen zurück.

- Drücken Sie die Tasten ▲/▼, bis die Funktion im Display angezeigt wird.
- Wählen Sie mit der Taste [ENTER] aus. Das Display zeigt [LOAD?] an.
- Wählen Sie mit den Tasten ▲/▼ die Option [YES] oder [NO] aus.
- Bestätigen Sie mit [ENTER].

[Aufrufen des [CONFIG Menu]

In diesem Menü können Sie die verschiedenen Parameter anpassen.

- Drücken Sie die Tasten ▲/▼, bis [CONFIG Menu] im Display angezeigt wird.
- Rufen Sie das Konfigurationsmenü mit der Taste [ENTER] auf.
- Drücken Sie die Tasten ▲/▼, bis die gewünschte Funktion im Display angezeigt wird.
- Drücken Sie die Taste [ENTER]: Die Werte können geändert werden.

Dies sind die Funktionen, aus denen Sie auswählen können:

[CONFIG Menu > Channel Mode]

Stellt den gewünschten Kanalmodus ein.

- Sobald diese Funktion im Display angezeigt wird, drücken Sie [ENTER]: Die Werte können geändert werden.
- Wählen Sie nun den Tasten ▲/▼ den gewünschten Modus aus. Es gibt zwei Kanalmodusarten:
 - **Normaler [CH Mode]:** verschiedene Möglichkeiten zur Steuerung der verschiedenen Stroboskopfunktionen.
 - **Speziell [PIX Mode]:** verschiedene Möglichkeiten zur Steuerung der verschiedenen Dimmer-Abschnitte (Pixelsteuerung).

Schlagen Sie in den unterschiedlichen DMX-Tabellen in diesem Benutzerhandbuch nach, um Ihre Auswahl zu treffen.

- Sobald die richtige Option im Display angezeigt wird, wählen Sie diese mit der Taste [ENTER] aus.

[CONFIG Menu > LockMenu Mode]

Sperrt das Setupmenü gegen unbefugtes Verändern der Einstellungen.

- Sobald diese Funktion im Display angezeigt wird, drücken Sie [ENTER]: Die Werte können geändert werden.
- Wählen Sie mit den Tasten ▲/▼ aus:
 - **[OFF]:** Das Setupmenü kann jederzeit verwendet werden.
 - **[ON]:** Nach kurzer Zeit wird das Setupmenü automatisch gesperrt. Das Display zeigt **[Locked]** an. Geben Sie das Display durch Drücken der Tasten in dieser Reihenfolge frei: ▲, ▼, ▲, ▼, [ENTER].
- Bestätigen und kehren Sie mit der Taste [ESC.] zum Menü zurück.

[CONFIG Menu > FL. Time]

Wird verwendet, um die Blitzlänge einzustellen.

- Sobald diese Funktion im Display angezeigt wird, drücken Sie [ENTER]: Die Werte können geändert werden.
- Verwenden Sie die Tasten ▲/▼, um die Blitzlänge zwischen 8ms (kurz) und 114ms (lang) anzupassen.
- Bestätigen und kehren Sie mit der Taste [ESC.] zum Menü zurück.

Hinweis: der Standardwert = 14ms.

[CONFIG Menu > FL. Sync Mode]

Wird benutzt um die Stroboskope über mehrere Geräte zu synchronisieren.

- Sobald diese Funktion im Display angezeigt wird, drücken Sie [ENTER]: Die Werte können geändert werden.
- Wählen Sie mit den Tasten ▲/▼ aus:
 - **[AC-sync]:** Die Blitzsynchronisation erfolgt am AC-Eingang.
 - **[Internal]:** Die Blitzsynchronisation erfolgt auf der internen Uhr. (Standard)
- Bestätigen und kehren Sie mit der Taste [ESC.] zum Menü zurück.

Hinweis: Alle Geräte sollten die gleiche Einstellung haben!

[CONFIG Menu > DMX Fail]

Legt fest, wie der Projektor reagiert, wenn das DMX-Signal plötzlich ausfällt.

- Sobald die richtige Funktion im Display angezeigt wird, können Sie sie mit der Taste [ENTER] auswählen.
- Wählen Sie mit den Tasten ▲/▼ aus:
 - **[Blackout]:** Wenn kein DMX-Signal erkannt wurde, wird Schwarz ausgegeben.

- **[Freeze]:** Die Ausgabe des Projektors wird auf Grundlage des letzten gültigen DMX-Signals gehalten.
 - Bestätigen und kehren Sie mit der Taste [ESC.] zum Menü zurück.
- Hinweis: Sobald der Eingang ein DMX-Signal erkennt, wird der Blackout- oder Freeze-Modus abgebrochen.*

[CONFIG Menu > Display Mode]

Auswahl der automatischen Abdunklung des Displays.

- Sobald die richtige Funktion im Display angezeigt wird, können Sie sie mit der Taste [ENTER] auswählen.
- Wählen Sie mit den Tasten ▲/▼ aus:
 - **[On]:** Die Hintergrundbeleuchtung ist immer eingeschaltet.
 - **[Auto]:** Die Hintergrundbeleuchtung schaltet sich automatisch aus.
- Bestätigen und kehren Sie mit der Taste [ESC.] zum Menü zurück.

[CONFIG Menu > Temp Units]

Wählt aus, ob die LED-Temperatur in Grad Celsius [°C] oder Fahrenheit [°F] angezeigt wird.

- Sobald die richtige Funktion im Display angezeigt wird, können Sie sie mit der Taste [ENTER] auswählen.
- Wählen Sie mit den Tasten ▲/▼ aus:
 - **[Celsius]:** Die LED-Temperatur wird in Grad Celsius [°C] angezeigt.
 - **[Fahrenheit]:** Die LED-Temperatur wird in Grad Fahrenheit [°F] angezeigt.
- Bestätigen und kehren Sie mit der Taste [ESC.] zum Menü zurück.

[CONFIG Menu > Segment Set]

Invertieren der Nummerierung der Segmente.

- Sobald die richtige Funktion im Display angezeigt wird, können Sie sie mit der Taste [ENTER] auswählen.
- Wählen Sie mit den Tasten ▲/▼ aus:
 - **Normal:** Die Segmente sind von links nach rechts nummeriert, wenn Sie das Stroboskop von vorne betrachten.
 - **Invertieren:** Die Segmente sind von rechts nach links nummeriert, wenn Sie das Stroboskop von vorne betrachten.
- Bestätigen und kehren Sie mit der Taste [ESC.] zum Menü zurück.

[CONFIG Menu > Panel Calibrat]

Kalibrieren der Lichtleistung der einzelnen Abschnitte.

- Sobald diese Funktion im Display angezeigt wird, drücken Sie die Taste [ENTER]. Das Display zeigt [Calib W1] an
- Wählen Sie mit den Tasten ▲/▼ den gewünschten Abschnitt zum Kalibrieren aus: [Calib W1] bis ... [Calib W9]
- Drücken Sie die Taste [ENTER], um die Helligkeit des ausgewählten Abschnitts (W1 bis ... W9) anzupassen:
 - Alle Abschnitte W1 bis W9 leuchten auf.
 - Passen Sie mit den Tasten ▲/▼ die Helligkeit des ausgewählten Abschnitts an. Die Kalibrierung ist ideal, wenn Sie keinen Unterschied der Leistung zwischen den verschiedenen Abschnitten sehen.
- Bestätigen und kehren Sie mit der Taste [ESC.] zum Menü zurück.

Hinweis: Die Unterschiede zwischen den Abschnitten sind sehr gering und sie sind ab Werk voreingestellt, sodass Sie sich keine Sorgen machen müssen, wenn Sie keinen großen Unterschied während der Kalibrierung sehen.

[Time]

Zeigt an, wie viele Stunden das Gerät wurde seit seinem ersten Gebrauch in Betrieb war.

- Drücken Sie die Tasten ▲/▼, bis die Funktion im Display angezeigt wird.
- Drücken Sie zur Auswahl die Taste [ENTER]: Das Display zeigt die Anzahl der Betriebsstunden an.
- Kehren Sie mit der Taste [ESC.] zum Menü zurück.

[Temp]

Zeigt die aktuelle Temperatur der LEDs an.

- Drücken Sie die Tasten ▲/▼, bis die Funktion im Display angezeigt wird.
- Drücken Sie zur Auswahl die Taste [ENTER]. Das Display zeigt die aktuelle Temperatur an.
- Kehren Sie mit der Taste [ESC.] zum Menü zurück.

Test LED**Einfache Überprüfung, ob alle Leds funktionieren: Ideal für Verleihfirmen!**

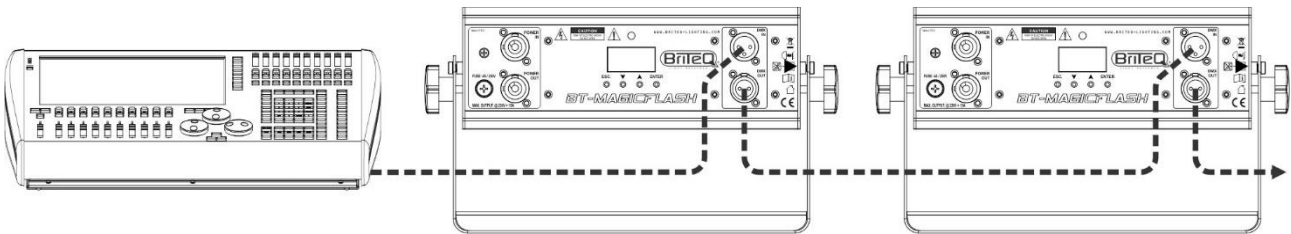
- Sobald diese Funktion im Display angezeigt wird, drücken Sie die Taste [ENTER]: Das Display zeigt [ALL ON] an.
Alle LEDs werden mit sehr niedriger Leistung eingeschaltet, sodass Sie ganz einfach überprüfen können, ob alle LEDs funktionieren, ohne dass es zu Schäden an Ihren Augen kommt.
- Wählen Sie mit den Tasten ▲/▼ die einzelnen Segment nacheinander aus: [PIXEL1] bis [PIXEL9]
- Bestätigen und kehren Sie mit der Taste [ESC.] zum Menü zurück.

ELEKTRISCHE INSTALLATION

Wichtiger Hinweis: Die elektrische Installation darf nur von qualifiziertem Personal, unter Beachtung der Vorschriften zur elektrischen und mechanischen Sicherheit in Ihrem Land durchgeführt werden.

ELEKTRISCHE INSTALLATION VON ZWEI ODER MEHREREN GERÄTEN IM DMX-MODUS:

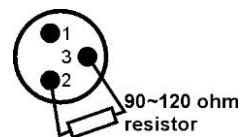
Verwenden Sie diese Funktion, wenn Sie die Projektor von jedem DMX-Controller steuern möchten. Schließen Sie die Projektoren an, wie in der Zeichnung unten gezeigt wird.



- Setzen die Projektoren in den gewünschten DMX-Modus ein: sehen Sie die verschiedenen DMX-Grafiken und wählen Sie ein Diagramm, das zu Ihnen am besten passt.
- Geben Sie allen Projektoren eine Start-Adresse: jeder Projektor zeigt seine Start- + Endadresse, stellen Sie sicher, dass sich die Adressen nicht überschneiden!

Einige allgemeine Informationen über DMX:

- Das DMX-Protokoll ist die am meisten benutzte Hochgeschwindigkeits-Signalübertragung, um intelligente Lichanlagen zu steuern. Sie müssen Ihren DMX-Controller und alle angeschlossenen Geräte mit einem hochwertigen symmetrischen DMX-Kabel hintereinander schalten („Verkettung“). Sowohl die 3- als auch die 5-poligen XLR-Stecker werden verwendet, jedoch ist der 3-poliger XLR-Stecker beliebter.
- Stiftanordnung 3-poliger XLR-Stecker: Pin1 = MASSE ~ Pin2 = Negatives Signal (-)
~ Pin3 = Positives Signal (+)
- Stiftanordnung 5-poliger XLR-Stecker: Pin1 = MASSE ~ Pin2 = Negatives Signal (-)
~ Pin3 = Positives Signal (+) - Pins 4 u. 5 werden nicht verwendet.



Um ein merkwürdiges Verhalten der Lichteffekte durch Störungen zu verhindern, müssen Sie die Kette mit einem 90 Ω bis 120 Ω Abschlusswiderstand am Ende abschließen. Verwenden Sie niemals Y-Splitter-Kabel, das funktioniert einfach nicht!

- Achten Sie darauf, dass alle Geräte an die Netzversorgung angeschlossen sind.
- Jeder Lichteffekt in der Kette benötigt eine korrekte Startadresse, damit er weiß, welche Befehle er vom DMX-Controller dekodieren muss.

DMX-GRAFIKEN

Es stehen unterschiedliche DMX-Kanäle zur Verfügung:

1CH-MODUS

Kanal	Wert	Funktion
1	248-255	BLINDER-Effekt
	006-247	Stroboskop-Geschwindigkeit (0 bis 30 Hz)
	000-005	Blackout (keine Ausgabe)

3-KANALIGER MODUS

Kanal	Wert	Funktion
1	006-255	Dimmer (0 % bis 100 %)
	000-005	Blackout (keine Ausgabe)
2	000-255	Blinkdauer (0 % bis 100 %)
3	006-255	Stroboskop-Geschwindigkeit (0 bis 30 Hz)
	000-005	Kein Blinken

4-KANALMODUS

Kanal	Wert	Funktion
1	006-255	Dimmer (0 % bis 100 %)
	000-005	Blackout (keine Ausgabe)
2	000-255	Blinkdauer (0 % bis 100 %)
3	006-255	Stroboskop-Geschwindigkeit (0 bis 30 Hz)
	000-005	Kein Blinken
4	000-005	Integrierte Programme
	006-042	Ansteigen-Effekt (langsam ↔ schnell)
	043-085	Absteigen-Effekt (langsam ↔ schnell)
	086-128	An-/Absteigen-Effekt (langsam ↔ schnell)
	129-171	Zufälliger Effekt (Langsam ↔ schnell)
	172-214	Gewittereffekt (langsam ↔ schnell)
	215-255	Spike-Effekt

4+ -KANALMODUS

Kanal	Wert	Funktion
1	006-255	Dimmer (0 % bis 100 %)
	000-005	Blackout (keine Ausgabe)
2	000-255	Blinkdauer (0 % bis 100 %)
3	006-255	Stroboskop-Geschwindigkeit (0 bis 30 Hz)
	000-005	Kein Blinken (einmaligen Blinken kann mit Kanal 1 ausgelöst werden)
4	000-005	Keine Pixel-Effekte: Kanäle 1 bis 3 sind aktiv
	006-041	PIXEL-EFFEKT 1 (langsam ↔ schnell)
	042-083	PIXEL-EFFEKT 2 (langsam ↔ schnell)
	084-125	PIXEL-EFFEKT 3 (langsam ↔ schnell)
	126-167	PIXEL-EFFEKT 4 (langsam ↔ schnell)
	168-209	PIXEL-EFFEKT 5 (langsam ↔ schnell)
	210-255	PIXEL-EFFEKT 6 (langsam ↔ schnell)

6-KANALIGER MODUS

Kanal	Wert	Funktion
1	006-255	Hauptgerät-dimmer 0 % bis 100 %
	000-005	Blackout (keine Ausgabe)
2	000-255	Segment 1-3 Helligkeit (0 % bis 100 %)
3	000-255	Segment 4-6 Helligkeit (0 % bis 100 %)
4	000-255	Segment 7-9 Helligkeit (0 % bis 100 %)
5	000-255	Blinkdauer (0 % bis 100 %)
6	000-255	Stroboskop-Geschwindigkeit (0 bis 30 Hz)

7-KANALIGER MODUS

Kanal	Wert	Funktion
1	006-255	Hauptgerät-dimmer 0 % bis 100 %
	000-005	Blackout (keine Ausgabe)
2	000-255	Segment 1-3 Helligkeit (0 % bis 100 %)
3	000-255	Segment 4-6 Helligkeit (0 % bis 100 %)
4	000-255	Segment 7-9 Helligkeit (0 % bis 100 %)
5	000-255	Blinkdauer (0 % bis 100 %)
6	000-255	Stroboskop-Geschwindigkeit (0 bis 30 Hz)
7	000-005	Keine Pixel-Effekte: Kanäle 1 bis 6 sind aktiv
	006-041	PIXEL-EFFEKT 1 (langsam ↔ schnell)
	042-083	PIXEL-EFFEKT 2 (langsam ↔ schnell)
	084-125	PIXEL-EFFEKT 3 (langsam ↔ schnell)
	126-167	PIXEL-EFFEKT 4 (langsam ↔ schnell)
	168-209	PIXEL-EFFEKT 5 (langsam ↔ schnell)
	210-255	PIXEL-EFFEKT 6 (langsam ↔ schnell)

13-KANALIGER MODUS

Kanal	Wert	Funktion
1	006-255	Hauptgerät-dimmer 0 % bis 100 %
	000-005	Blackout (keine Ausgabe)
2	000-005	Segment 1 Helligkeit (0 % bis 100 %)
3	000-005	Segment 2 Helligkeit (0 % bis 100 %)
4	000-005	Segment 3 Helligkeit (0 % bis 100 %)
5	000-005	Segment 4 Helligkeit (0 % bis 100 %)
6	000-005	Segment 5 Helligkeit (0 % bis 100 %)
7	000-005	Segment 6 Helligkeit (0 % bis 100 %)
8	000-005	Segment 7 Helligkeit (0 % bis 100 %)
9	000-005	Segment 8 Helligkeit (0 % bis 100 %)
10	000-005	Segment 9 Helligkeit (0 % bis 100 %)
11	000-005	Blinkdauer (0 % <-> 100 %)
12	000-005	Stroboskop-Geschwindigkeit (0 bis 30 Hz)
13	000-005	Keine Pixel-Effekte: Kanäle 1 bis 12 sind aktiv
	006-041	PIXEL-EFFEKT 1 (langsam ↔ schnell)
	042-083	PIXEL-EFFEKT 2 (langsam ↔ schnell)
	084-125	PIXEL-EFFEKT 3 (langsam ↔ schnell)
	126-167	PIXEL-EFFEKT 4 (langsam ↔ schnell)
	168-209	PIXEL-EFFEKT 5 (langsam ↔ schnell)
	210-255	PIXEL-EFFEKT 6 (langsam ↔ schnell)

1-KANALIGER PIXEL-MODUS

Kanal	Wert	Funktion
1	000-255	Dimmer (0 % bis 100 %)

3-KANALIGER PIXEL-MODUS

Kanal	Wert	Funktion
1	000-005	Keine Funktion
	006-255	Segment 1-3 Helligkeit (0 % bis 100 %)
2	000-005	Keine Funktion
	006-255	Segment 4-6 Helligkeit (0 % bis 100 %)
3	000-005	Keine Funktion
	006-255	Segment 7-9 Helligkeit (0 % bis 100 %)

9-KANALIGER PIXEL-MODUS

Kanal	Wert	Funktion
1	000-005	Keine Funktion
	006-255	Segment 1 Helligkeit (0 % bis 100 %)
2	000-005	Keine Funktion
	006-255	Segment 2 Helligkeit (0 % bis 100 %)
3	000-005	Keine Funktion
	006-255	Segment 3 Helligkeit (0 % bis 100 %)
4	000-005	Keine Funktion
	006-255	Segment 4 Helligkeit (0 % bis 100 %)
5	000-005	Keine Funktion
	006-255	Segment 5 Helligkeit (0 % bis 100 %)
6	000-005	Keine Funktion
	006-255	Segment 6 Helligkeit (0 % bis 100 %)
7	000-005	Keine Funktion
	006-255	Segment 7 Helligkeit (0 % bis 100 %)
8	000-005	Keine Funktion
	006-255	Segment 8 Helligkeit (0 % bis 100 %)
9	000-005	Keine Funktion
	006-255	Segment 9 Helligkeit (0 % bis 100 %)

PFLEGE

- Stellen Sie sicher, dass sich keine unbefugten Personen unterhalb des Geräts befinden, während es gewartet wird.
- Schalten Sie das Gerät aus, ziehen Sie den Netzstecker und warten Sie, bis es sich abgekühlt hat.

Während der Wartung sind folgende Punkte ganz besonders zu beachten:

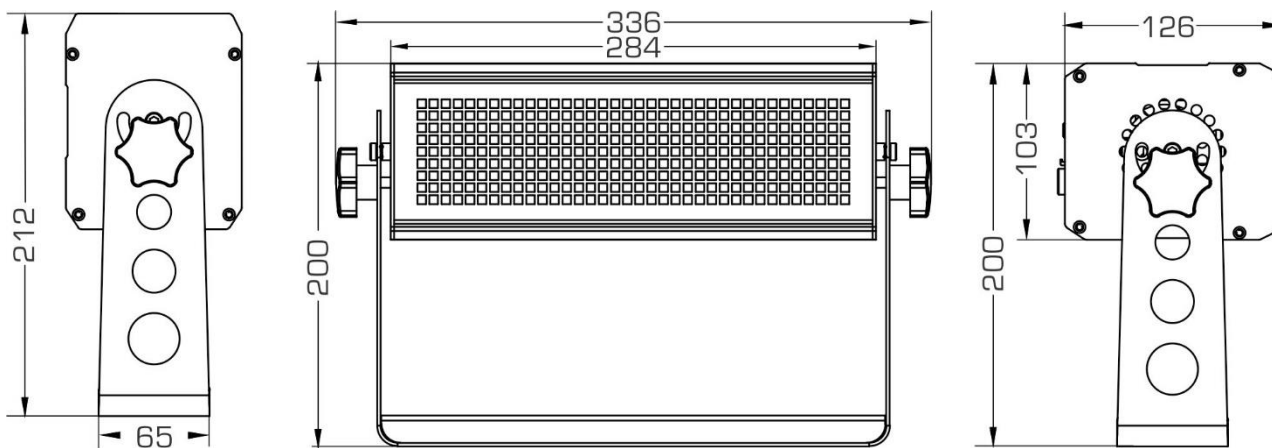
- Sämtliche Schrauben zur Installation des Geräts und zur Befestigung jedes seiner Teile müssen fest angezogen und rostfrei sein.
- Gehäuse, Befestigungsmaterialien und Aufhängungen (Decke, Balken, abgehängte Decken) dürfen keine Anzeichen von Verformung aufweisen.
- Falls die Optik sichtbar beschädigt ist (Sprünge oder tiefe Kratzer), dann müssen die entsprechenden Teile ausgetauscht werden.
- Die Netzkabel müssen stets in einwandfreiem Zustand sein und selbst bei kleinsten Beschädigungen erneuert werden.
- Zur Vermeidung von Überhitzung müssen die Kühlventilatoren (sofern vorhanden) und Lüftungsschlitze monatlich gereinigt werden.
- Das Geräteinnere mindestens einmal pro Jahr mit einem Staubsauger oder einer Luftdüse reinigen.
- Die Reinigung der inneren und äußeren optischen Linsen bzw. Spiegel muss in regelmäßigen Abständen zur Beibehaltung einer optimalen Lichtausbeute vorgenommen werden. Die Reinigungsintervalle hängen stark von der Umgebung ab, in welcher das Gerät eingesetzt wird: feuchte, verrauchte oder besonders verschmutzte Umgebungen führen zu einer stärkeren Verschmutzung auf der Geräteoptik.
 - Mit einem weichen Tuch und gewöhnlichem Glasreiniger säubern.
 - Alle Teile stets gut abtrocknen.

Achtung: Wir empfehlen dringend, die Reinigung des Geräteinneren nur von qualifiziertem Personal durchführen zu lassen!

TECHNISCHE DATEN

Dieses Gerät ist funkentstört. Das Gerät erfüllt die Anforderungen der geltenden europäischen und nationalen Richtlinien. Die Konformität wurde nachgewiesen und die entsprechenden Erklärungen und Unterlagen liegen beim Hersteller vor.

Netzspannung:	AC 200 - 240 V, 50/60Hz
Leistungsaufnahme:	250 Watt
Sicherung:	250 V, 4A träge (20 mm Glas)
Stromversorgungsanschlüsse:	16 A Belastbarkeit der Netz-Eingang/Ausgangverkettung.
DMX-Anschlüsse:	3-poliger XLR-Stecker/Buchse
Verwendete DMX-Kanäle:	10 verschiedene Modi (Kanal 1 bis Kanal 13)
Lichtquelle:	324 weiße Stroboskop-Leds Farbtemperatur: 4500K/CRI > 90
Abstrahlwinkel:	120°
Spezialeffekte:	9 Segmente
IP-Schutzart:	IP22
Betriebstemperatur (T_a):	0 °C bis 40 °C
Abmessungen:	336 x 126 (103) x 200 (212) mm
Gewicht:	4,0 kg



Diese Angaben können sich ohne vorherige Ankündigung geändert werden
 Sie können sich die neueste Version dieses Benutzerhandbuches von unserer Website
 herunterladen: www.briteq-lighting.com



MAILING LIST

EN: Subscribe today to our mailing list for the latest product news!

FR: Inscrivez-vous à notre liste de distribution si vous souhaitez suivre l'actualité de nos produits!

NL: Abonneer je vandaag nog op onze mailinglijst en ontvang ons laatste product nieuws!

DE: Abonnieren Sie unseren Newsletter und erhalten Sie aktuelle Produktinformationen!

ES: Suscríbete hoy a nuestra lista de correo para recibir las últimas noticias!

PT: Inscreva-se hoje na nossa mailing list para estar a par das últimas notícias!

WWW.BRITEQ-LIGHTING.COM

Copyright © 2017 by BEGLEC NV

't Hofveld 2C ~ B1702 Groot-Bijgaarden ~ Belgium

Reproduction or publication of the content in any manner, without express permission of the publisher, is prohibited.