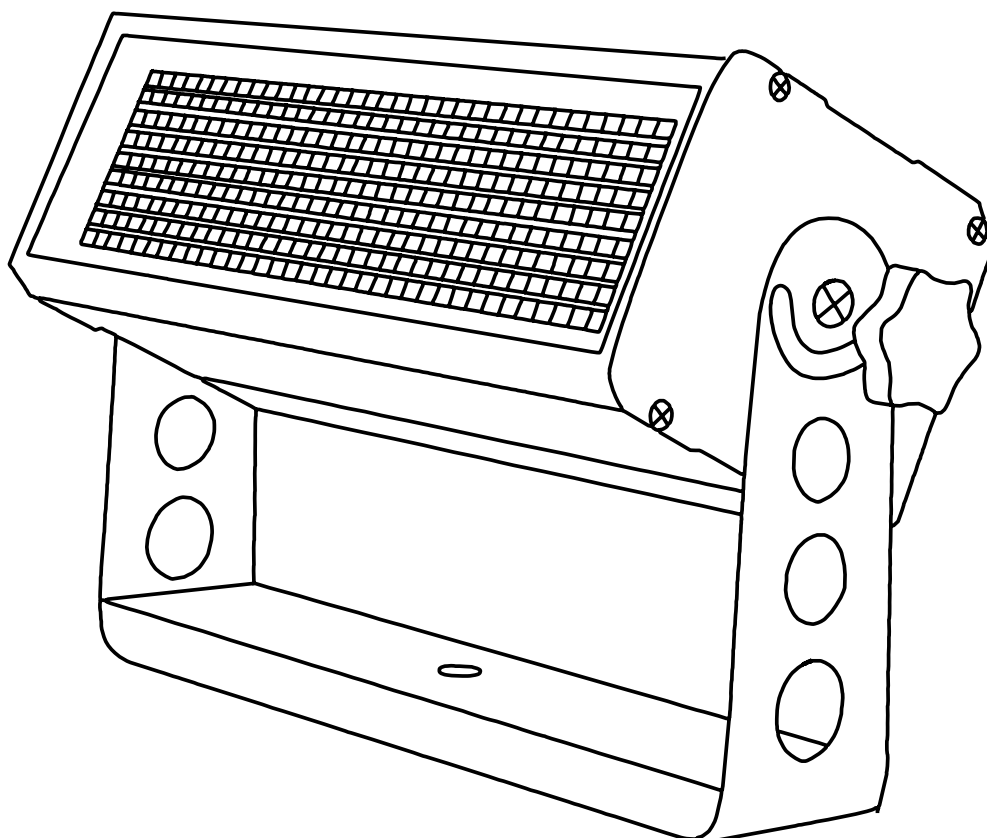


# BT-MAGICFLASH



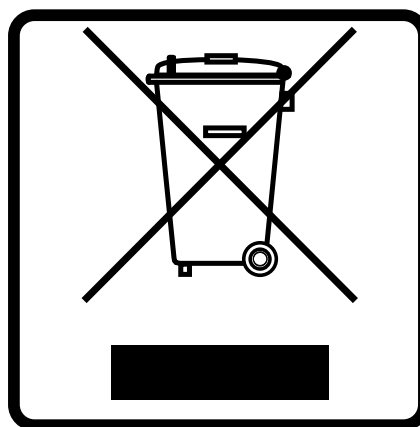
## NEDERLANDS Handleiding

Other languages can be downloaded from:  
[WWW.BRITEQ-LIGHTING.COM](http://WWW.BRITEQ-LIGHTING.COM)



*Version: 1.1 (from firmware V4.6)*





### **EN - DISPOSAL OF THE DEVICE**

Dispose of the unit and used batteries in an environment friendly manner according to your country regulations.

### **FR - DÉCLASSER L'APPAREIL**

Débarrassez-vous de l'appareil et des piles usagées de manière écologique Conformément aux dispositions légales de votre pays.

### **NL - VERWIJDEREN VAN HET APPARAAT**

Verwijder het toestel en de gebruikte batterijen op een milieuvriendelijke manier conform de in uw land geldende voorschriften.

### **DU - ENTSORGUNG DES GERÄTS**

Entsorgen Sie das Gerät und die Batterien auf umweltfreundliche Art und Weise gemäß den Vorschriften Ihres Landes.

### **ES - DESHACERSE DEL APARATO**

Reciclar el aparato y pilas usadas de forma ecologica conforme a las disposiciones legales de su país.

### **PT - COMO DESFAZER-SE DA UNIDADE**

Tente reciclar a unidade e as pilhas usadas respeitando o ambiente e em conformidade com as normas vigentes no seu país.

# GEBRUIKSAANWIJZING

Hartelijk dank voor de aankoop van dit Briteq® product. Lees voordat u dit apparaat in gebruik neemt deze gebruiksaanwijzing zorgvuldig door, om ten volle te kunnen profiteren van alle mogelijkheden en voor uw eigen veiligheid.

## EIGENSCHAPPEN

- Krachtige LED-stroboscoop met 9 apart regelbare segmenten!
- 324 stroboscoop-LED's voor een uitzonderlijke lichtopbrengst van +/-35.000 lm
- **Langdurige blindeer functie** met automatische uitfadefunctie.
- Prachtige interne **random pixel-stroboscoopeffecten**, geen extra programmering nodig.
- Volledige DMX-aansturing met:
  - 7 verschillende kanaalmodi voor stroboscoopeffecten (1 kan tot 13 kan)
  - 3 verschillende pixel kanaalmodi (1 kan tot 9 kan)
- LCD-scherm voor gemakkelijke navigatie van het installatiemenu
- Kan als een washprojector (iets lagere lichtopbrengst) worden gebruikt (*bijvoorbeeld voor het verlichten van het podium tijdens het opbouwen voor een optreden*)
- Gereed voor TV-studio's:
  - Natuurlijk wit: 4500K met CRI > 90
  - Flickervrije 2000 Hz LED-verversingssnelheid
  - Stil koelsysteem
- Compacte en robuuste aluminium behuizing met gehard glas voor de led's; perfect voor verhuurbedrijven!
- Sterke ophangbeugel, voorbereid voor gebruik met omega-klemmen voor snelle installatie.
- In geval van DMX-storing kunt u kiezen uit de modi black-out en bevroren.
- Vergrendelfunctie om ongewenst wijzigen van de instellingen te vermijden.
- De standaard fabrieksinstellingen kunnen worden geladen.
- 3-pin XLR, samen met stroom in-/uitgangen voor het gemakkelijk doorkoppelen van diverse apparaten tot maximaal 16A.
- Voeding met actieve PFC.

## VOOR HET GEBRUIK

- Controleer het apparaat voordat u het in gebruik neemt op transportschade. Als er schade is, gebruik het apparaat dan niet en raadpleeg eerst uw dealer.
- **Belangrijk:** Dit apparaat verliet de fabriek in perfecte staat en goed verpakt. Het is absoluut noodzakelijk dat de gebruiker de veiligheidsinstructies en waarschuwingen in deze gebruiksaanwijzing strikt opvolgt. Enige schade als gevolg van verkeerde behandeling valt niet onder de garantie. De dealer accepteert geen verantwoording voor eventuele fouten of problemen die worden veroorzaakt door het niet naleven van deze gebruiksaanwijzing.
- Bewaar dit boekje op een veilige plaats om het in de toekomst te kunnen raadplegen. Als u het apparaat verkoopt, voeg dan deze gebruiksaanwijzing bij.

### Controleer de inhoud:

Controleer of de doos de volgende artikelen bevat:

- Engelse gebruiksaanwijzing; andere talen kunnen van onze website worden gedownload.
- BT-MAGICFLASH
- Netsnoer

## VEILIGHEIDSINSTRUCTIES:



**LET OP:** Verwijder de bovenste afdekking niet, om het risico op elektrische schokken te verminderen. Er bevinden zich geen door de gebruiker te repareren onderdelen in het apparaat. Laat het onderhoud alleen door gekwalificeerd onderhoudspersoneel uitvoeren.



De bliksemschicht met pijlpunt in een gelijkzijdige driehoek is bedoeld om de gebruiker te waarschuwen voor de aanwezigheid van ongeïsoleerde "gevaarlijke spanning" binnen de behuizing van het apparaat, die van voldoende omvang kan zijn om een risico op elektrische schokken te vormen.



Het uitroepteken in een gelijkzijdige driehoek is bedoeld om de gebruiker te waarschuwen voor de aanwezigheid van belangrijke gebruiks- en onderhouds- (reparatie) aanwijzingen in de documentatie die bij dit apparaat is gevoegd.



Dit symbool betekent: alleen gebruik binnenshuis



Dit symbool betekent: Lees de instructies



Dit symbool bepaalt: de minimale afstand tot verlichte voorwerpen. De minimale afstand tussen de lichtbron en het verlichte oppervlak moet meer dan 1 meter zijn.



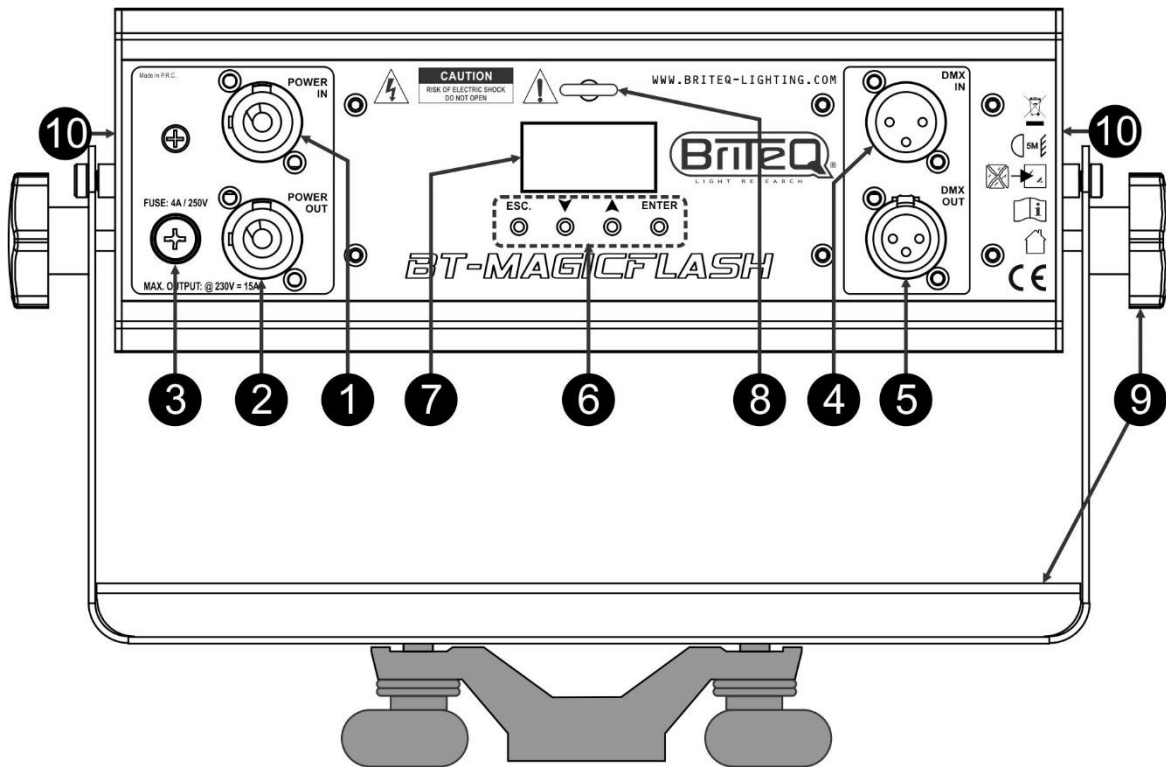
**LET OP:** Kijk niet naar een werkende lamp. Dit kan schadelijk zijn voor de ogen.

- Probeer ter bescherming van het milieu het verpakkingsmateriaal zoveel mogelijk te recyclen.
- Stel dit apparaat niet bloot aan regen of vocht, om risico op brand of elektrische schokken te voorkomen.
- Als het apparaat na transport in een warme ruimte wordt gebracht, wacht dan tot het aan de omgevingstemperatuur is aangepast, om te voorkomen dat er binnen het apparaat condens wordt gevormd. Condens kan soms verhinderen dat het apparaat op volle capaciteit werkt of kan zelfs schade veroorzaken.
- Dit apparaat is uitsluitend geschikt voor gebruik binnenshuis.
- Zorg ervoor dat er geen metalen voorwerpen of vloeistoffen in het apparaat terechtkomen. Dit kan elektrische schokken of storing veroorzaken. Als er voorwerpen van buitenaf in het apparaat terechtkomen, haal dan onmiddellijk de stekker uit het stopcontact.
- Plaats de armatuur op een goed geventileerde plek, verwijderd van brandbare materialen en/of vloeistoffen. Het armatuur moet op tenminste 50 cm vanaf omringende muren worden bevestigd.
- Bedek geen ventilatieopeningen, omdat dit tot oververhitting kan leiden.
- Voorkom het gebruik in stoffige omgevingen en maak het apparaat regelmatig schoon.
- Houd het apparaat buiten het bereik van kinderen.
- Onervaren personen mogen dit apparaat niet bedienen.
- De maximale veilige omgevingstemperatuur is 40°C. Gebruik dit apparaat niet bij hogere omgevingstemperaturen.
- Zorg ervoor dat er zich tijdens het takelen, onttakelen en het onderhoud geen ongewenste personen in het gebied onder de installatieplaats bevinden.
- Laat het apparaat ongeveer 10 minuten afkoelen voordat u er onderhoud aan pleegt.
- Ontkoppel altijd het apparaat wanneer het voor een langere tijd niet wordt gebruikt of alvorens het onderhoud te beginnen.
- De elektrische installatie dient alleen door gekwalificeerd personeel te worden uitgevoerd, in overeenstemming met de voorschriften voor elektrische en mechanische veiligheid in uw land.
- Controleer of de beschikbare spanning niet hoger is dan op het apparaat is aangegeven.
- Het netsnoer dient altijd in perfecte staat te zijn. Schakel het apparaat onmiddellijk uit als het netsnoer is geplet of beschadigd. Het moet door de fabrikant, zijn vertegenwoordiger, of door een vergelijkbaar bevoegde persoon worden vervangen, om gevaar te vermijden.
- Laat het netsnoer nooit met andere kabels in contact komen!
- Dit armatuur moet worden geaard om aan de veiligheidsvoorschriften te voldoen.
- Sluit het apparaat niet aan op een dimmerpack.
- Gebruik bij het installeren van het apparaat altijd een geschikte en gecertificeerde veiligheidskabel.
- Open de afdekking niet, om elektrische schokken te voorkomen. Afgezien van de zekering bevinden er zich geen door de gebruiker te onderhouden onderdelen in het apparaat.
- Repareer **nooit** een zekering en overbrug de zekeringhouder niet. Vervang een kapotte zekering **altijd** door een zekering van hetzelfde type en met dezelfde elektrische specificaties!

- Als er zich ernstige problemen voordoen met de werking van het armatuur, gebruik het dan niet en neem onmiddellijk contact op met uw dealer.
- De behuizing en de lenzen moeten worden vervangen als ze zichtbaar zijn beschadigd.
- Gebruik de originele verpakking als het apparaat moet worden vervoerd.
- Het is om veiligheidsredenen verboden om onbevoegde modificaties aan het apparaat aan te brengen.

**Belangrijk:** Kijk nooit rechtstreeks in de lichtbron! Gebruik het effect niet in aanwezigheid van personen die aan epilepsie lijden.

**BESCHRIJVING:**



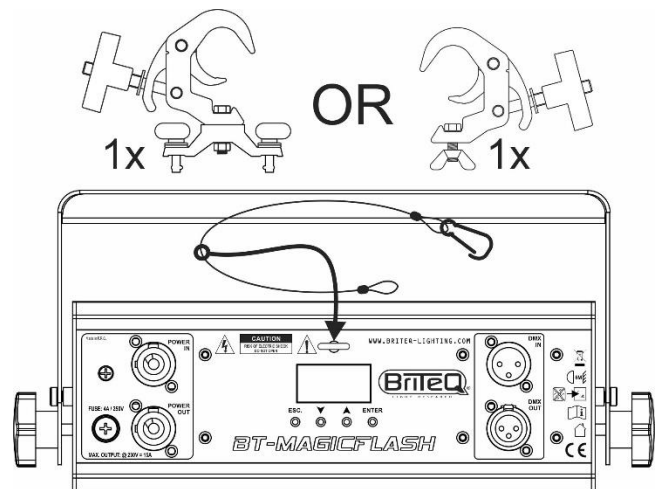
- 1. LICHTNETAANSLUITING:** Sluit de meegeleverde voedingskabel hier aan op een willekeurige PowerCon® verlengkabel.
- 2. LICHTNETUITGANG:** Gebruikt voor doorlussen om verschillende andere projectors van stroom te voorzien. Let altijd goed op de maximale belasting terwijl u projectors toevoegt! Speciale Multikabels (PowerCON® + DMX XLR-kabels zijn optioneel verkrijgbaar: zie onze website!)
- 3. LICHTNETZEKERING:** Bescherm het apparaat in geval van elektriciteitsproblemen, gebruik altijd de aanbevolen zekering!
- 4. DMX IN:** 3-pins XLR-ingang om de projector met andere door een DMX-controller aangestuurde eenheden door te koppelen. De DMX-ingang wordt ook gebruikt om de firmware van de projector bij te werken. Zie de instructies voor het bijwerken op onze website.
- 5. DMX OUT:** 3-pins XLR-uitgang om de projector met andere door een DMX-controller aangestuurde eenheden door te koppelen.
- 6. [MENU]-toetsen:** Gebruikt om de verschillende opties van het instellingsmenu te doorlopen.
  - **[ESC.]-toets:** Druk er kort op om 1 niveau omhoog te gaan en druk er meerdere keren op totdat het standaard scherm wordt weergegeven.
  - **Toetsen ▲/▼:** Worden gebruikt om door de menuonderdelen te bladeren en de waarden van de geselecteerde functie te wijzigen.
  - **[ENTER]-toets:** Wordt gebruikt om de huidige actie te bevestigen.
- 7. SCHERM:** Het lcd-scherm met achterverlichting toont belangrijke informatie, zoals: kanaalmodus, DMX-start-/eindadres, ... De achterverlichting gaat aan zodra er op één van de toetsen wordt gedrukt. Wanneer er een DMX-sigitaal wordt gedetecteerd, knippert er een hoofdletter [S] in de rechter bovenhoek.
- 8. VEILIGHEIDSOOG:** wordt gebruikt om een veiligheidskabel te bevestigen wanneer het apparaat wordt opgehangen. Zie paragraaf "Hijzen boven personen".

9. **BEUGEL:** Multifunctioneel en zeer stabiel ontwerp voor beide vloer- en spantmontage. Voorbereid voor de montage van omegabeugels, als optie leverbaar verkrijgbaar bij Briteq. De projector kan in elke willekeurige richting worden georiënteerd.
10. **KOELVENTILATOR:** De projector produceert tijdens gebruik hitte die moet worden weggeleid. De interne ventilatoren van de projector moeten de hitte op de meest effectieve wijze kunnen evacueren. Het is daarom uiterst belangrijk geen van de ventilatieopeningen te bedekken, om oververhitting te voorkomen.

## HOOG HIJSEN

**Belangrijk:** De installatie mag alleen door gekwalificeerd onderhoudspersoneel worden uitgevoerd. Onjuiste installatie kan leiden tot ernstig letsel en/of schade aan eigendommen. Hoog hijsen vereist veel ervaring! Belastinglimieten dienen in acht te worden genomen; er dienen gecertificeerde installatiematerialen te worden gebruikt; het geïnstalleerde apparaat dient regelmatig te worden gecontroleerd op veiligheid.

- Zorg ervoor dat er zich tijdens het takelen, onttakelen en het onderhoud geen ongewenste personen in het gebied onder de installatieplaats bevinden.
- Plaats het armatuur op een goed geventileerde plaats, uit de buurt van brandbare materialen en/of vloeistoffen. Het armatuur moet **op tenminste 50 cm** vanaf omringende muren worden bevestigd.
- Het apparaat dient buiten het bereik van mensen en buiten gebieden waar personen kunnen lopen of zitten te worden geïnstalleerd.
- Controleer voor het hijsen of de installatieplaats een minimale puntbelasting van 10 keer het gewicht van het apparaat kan dragen.



Gebruik bij het installeren van het apparaat altijd een gecertificeerde veiligheidskabel die 12 keer het gewicht van het apparaat kan dragen. Deze secundaire veiligheidsbevestiging dient op een zodanige wijze te worden geïnstalleerd dat er geen enkel onderdeel van de installatie meer dan 20 cm kan vallen als de hoofdbevestiging het begeeft.

- Het apparaat dient goed te worden bevestigd; een vrij slingerende montage is gevaarlijk en mag niet worden overwogen!
- Bedek geen ventilatieopeningen, omdat dit tot oververhitting kan leiden.
- De exploitant moet ervoor zorgen dat de aan veiligheid gerelateerde en machinetechnische installaties door een deskundige zijn goedgekeurd voordat deze voor de eerste keer in gebruik worden genomen. De installaties dienen jaarlijks door een vakman te worden geïnspecteerd, om er zeker van te zijn dat de veiligheid nog steeds optimaal is.

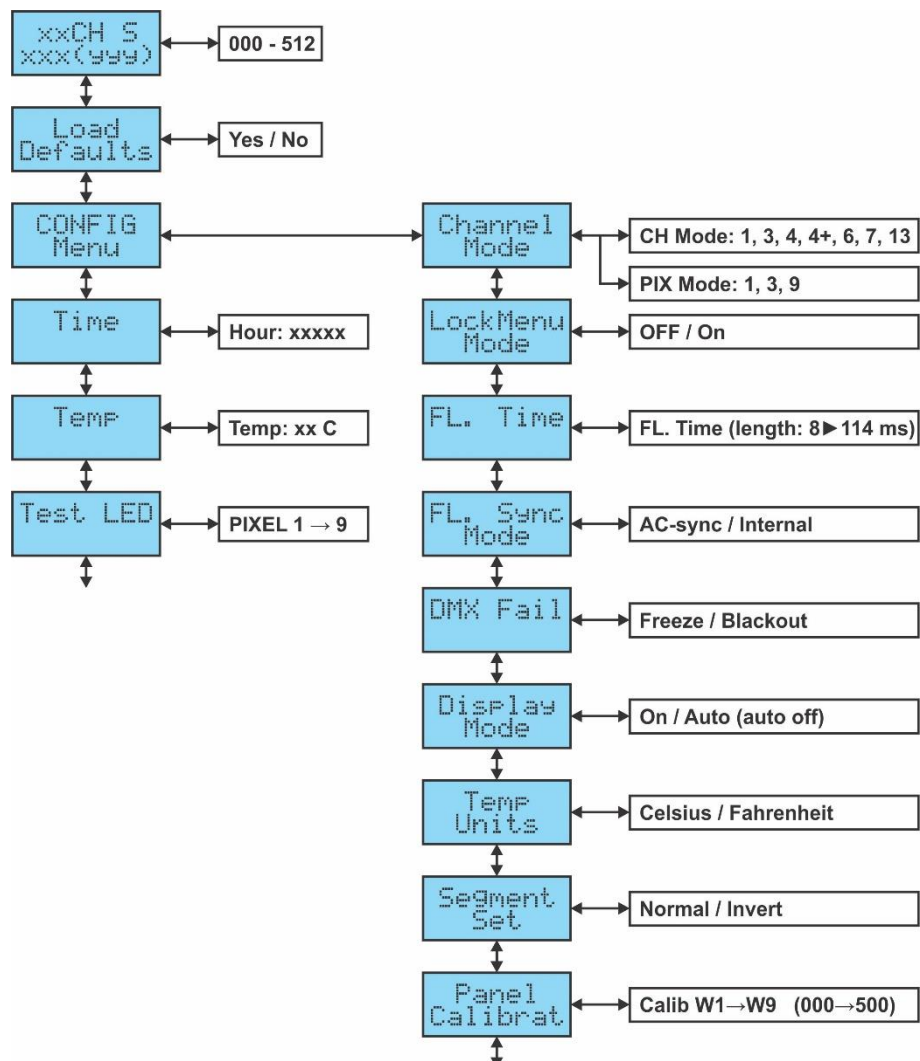
## INSTELLINGSMENU

Gebruik het instellingsmenu om de projector volledig naar wens te configureren. Alle instellingen blijven behouden wanneer het apparaat wordt losgekoppeld van de netvoeding.

### Algemene instructies voor instellingen.

Het menu INSTELLINGEN heeft drie logisch opgebouwde niveaus; zie de menustructuur op de vorige pagina.

- Gebruik de toetsen ▲/▼ om door de verschillende functies van het instellingenmenu te bladeren, totdat de vereiste functie op het scherm wordt weergegeven.
- Druk op de [ENTER]-toets om de functie te openen en de parameters ervan te wijzigen.
- Gebruik de toetsen ▲/▼ om de waarde te wijzigen.
- Druk nogmaals op de [ENTER]-toets om de instelling te bevestigen.
- Druk om naar een hoger menuniveau te springen op de toets [ESC].
- Druk om het menu INSTELLINGEN te verlaten verschillende keren op de toets [ESC.] totdat het standaard scherm wordt weergegeven.



### Het wijzigen van het DMX-adres > [DMX Addr]

Het standaard scherm toont de geselecteerde DMX-modus en het DMX-start- en eindadres.

- Druk op de toets [ENTER] om de waarden van het DMX-startadres te wijzigen.
- Gebruik de toetsen ▲/▼ om het gewenste DMX512-adres te selecteren. Het laatstgebruikte DMX-adres wordt ook weergegeven: dit maakt het gemakkelijker om het adres van het volgende apparaat in de keten in te stellen.
- Druk zodra het juiste adres op het scherm wordt weergegeven de [ENTER]-toets om dit te bevestigen.
- Druk op de toets [ESC] om terug te keren naar het standaard scherm.

**[LOAD DEFAULTS]**

Dit is uw nooduitgang als u de instellingen echt hebt verknoeid: keer gewoon terug naar de voorinstellingen van de fabriek.

- Druk op de toetsen ▲/▼ totdat de gewenste functie op het scherm wordt weergegeven.
- Druk de toets [ENTER] om te selecteren; op het scherm wordt [LOAD?] weergegeven.
- Gebruik de toetsen ▲/▼ om [YES] of [NO] te selecteren
- Druk op [ENTER] om dit te bevestigen.

**Ga naar [CONFIG Menu]**

In dit menu kunt u de verschillende parameters aanpassen.

- Druk op de toetsen ▲/▼ totdat [CONFIG Menu] op het scherm wordt weergegeven.
- Druk de toets [ENTER] om naar het configuratiemenu te gaan.
- Druk op de toetsen ▲/▼ totdat de gewenste functie op het scherm wordt weergegeven.
- Druk de toets [ENTER]: de waarden kunnen worden gewijzigd.

U kunt uit de volgende functies kiezen:

**[CONFIG Menu > Channel Mode]**

Wordt gebruikt om de gewenste kanaalmodus in te stellen.

- Druk zodra deze functie op het scherm wordt weergegeven op de toets [ENTER]; de waarden kunnen worden gewijzigd.
  - Gebruik de toetsen ▲/▼ om de gewenste modus te selecteren; er zijn twee soorten kanaalmodi:
    - **Normale [CH Mode]:** verschillende manieren om de verschillende stroboscoopfuncties te bedienen.
    - **Speciale [PIX modus]:** verschillende manieren om de dimmer van de verschillende secties te bedienen (pixelaansturing).
- Zie de verschillende DMX-tabellen in deze gebruiksaanwijzing om uw keus te maken.
- Druk zodra de juiste optie op het scherm wordt weergegeven op de toets [ENTER] om hem te selecteren.

**[CONFIG Menu > LockMenu Mode]**

Wordt gebruikt om het instellingenmenu te vergrendelen tegen ongewenst wijzigen van de instellingen.

- Druk zodra deze functie op het scherm wordt weergegeven op de toets [ENTER] om hem te selecteren.
- Gebruik de toetsen ▲/▼ om te selecteren:
  - **[OFF]:** Het installatiemenu kan op ieder moment worden gebruikt.
  - **[ON]:** Na korte tijd vergrendeld het installatiemenu automatisch; op het scherm wordt **[Locked]** weergegeven.  
Ontgrendel het scherm door de toetsen in deze volgorde te drukken: ▲, ▼, ▲, ▼, [ENTER].
- Druk de toets [ESC] om te bevestigen en terug te keren naar het menu.

**[CONFIG Menu > FL. Time]**

Gebruikt om de flitslengte in te stellen.

- Zodra deze functie op het display verschijnt, druk op de [ENTER] knop om te selecteren.
- Gebruik de ▲/▼ toetsen om de flitslengte tussen 8ms (kort) en 114ms (lang) aan te passen.
- Druk op de [ESC.] Knop om te bevestigen en terug te keren naar het menu.

*Opmerking: de standaardwaarde = 14ms ..*

**[CONFIG Menu > FL. Sync Mode]**

Bepaalt op welke manier de meerdere strobes gesynchroniseerd worden.

- Druk zodra deze functie op het scherm wordt weergegeven op de toets [ENTER] om hem te selecteren.
- Gebruik de toetsen ▲/▼ om te selecteren:
  - **[AC-sync]:** synchronisatie gebeurt op de voedingsspanning.
  - **[Internal]:** synchronisatie gebeurt op de interne klok. (default)
- Druk de toets [ESC] om te bevestigen en terug te keren naar het menu.

*Opmerking: alle strobes moeten dezelfde instelling hebben!*



**[CONFIG Menu > DMX Fail]**

Wordt gebruikt om in te stellen hoe de projector reageert als het DMX-sigitaal verdwijnt.

- Druk zodra deze functie op het scherm wordt weergegeven op de toets [ENTER] om hem te selecteren.
- Gebruik de toetsen ▲/▼ om te selecteren:
  - **[Blackout]**: De uitvoer wordt zwart als er geen DMX wordt waargenomen.
  - **[Freeze]**: de uitvoer van de projector wordt aangehouden op basis van het laatste geldige DMX-sigitaal.
- Druk de toets [ESC] om te bevestigen en terug te keren naar het menu.

**Opmerking:** zodra de ingang een DMX-sigitaal detecteert wordt de black-out- of freezemode geannuleerd.

**[CONFIG Menu > Display Mode]**

Wordt gebruikt om te kiezen of het scherm al dan niet automatisch donker wordt.

- Druk zodra deze functie op het scherm wordt weergegeven op de toets [ENTER] om hem te selecteren.
- Gebruik de toetsen ▲/▼ om te selecteren:
  - **[On]**: De achterverlichting is altijd aan.
  - **[Auto]**: De achterverlichting gaat automatisch uit.
- Druk de toets [ESC] om te bevestigen en terug te keren naar het menu.

**[CONFIG Menu > Temp Units]**

Wordt gebruikt om te selecteren of de LED-temperatuur in graden Celsius [°C] of Fahrenheit [°F] wordt weergegeven.

- Druk zodra deze functie op het scherm wordt weergegeven op de toets [ENTER] om hem te selecteren.
- Gebruik de toetsen ▲/▼ om te selecteren:
  - **[Celsius]**: De LED-temperatuur wordt in graden Celsius [°C] weergegeven.
  - **[Fahrenheit]**: De LED-temperatuur wordt in graden Fahrenheit [°F] weergegeven.
- Druk de toets [ESC] om te bevestigen en terug te keren naar het menu.

**[CONFIG Menu > Segment Set]**

Wordt gebruikt om de nummering van de segmenten om te keren.

- Druk zodra deze functie op het scherm wordt weergegeven op de toets [ENTER] om hem te selecteren.
- Gebruik de toetsen ▲/▼ om te selecteren:
  - **Normaal**: De segmenten zijn van links naar rechts genummerd, terwijl u voor de stroboscoop staat.
  - **Omkeren**: De segmenten zijn van rechts naar links genummerd, terwijl u voor de stroboscoop staat.
- Druk de toets [ESC] om te bevestigen en terug te keren naar het menu.

**[CONFIG Menu > Panel Calibrat]**

Wordt gebruikt om de lichtopbrengst van de verschillende secties te kalibreren.

- Druk zodra deze functie op het scherm wordt weergegeven op de toets [ENTER]: op het scherm wordt [Calib W1] weergegeven
- Gebruik de toetsen ▼/▲ om de gewenste sectie te kalibreren: [Calib W1] tot ... [Calib W9]
- Druk op [ENTER] om de helderheid van de geselecteerde sectie (W1 ... W9) aan te passen:
  - Alle secties W1 tot W9 branden.
  - Gebruik de toetsen ▲/▼ om de helderheid van de geselecteerde sectie aan te passen: de kalibratie is perfect zodra u geen verschil in de opbrengst tussen de verschillende secties kunt zien.
- Druk de toets [ESC] om te bevestigen en terug te keren naar het menu.

**Opmerking:** de verschillen tussen secties zijn minimaal en worden in de fabriek vooraf ingesteld, dus maak u geen zorgen als u tijdens het kalibreren geen groot verschil ziet.

**[Time]**

Toont hoeveel uren de eenheid sinds het 1<sup>e</sup> gebruik is gebruikt.

- Druk op de toetsen ▲/▼ totdat de gewenste functie op het scherm wordt weergegeven.
- Druk op de toets [ENTER] om te selecteren; op het scherm wordt het aantal uren gebruik weergegeven.
- Druk op de toets [ESC] om terug te keren naar het menu.

**[Temp]**

Geeft de feitelijke temperatuur van de LED's weer.

- Druk op de toetsen ▲/▼ totdat de gewenste functie op het scherm wordt weergegeven.
- Druk op de knop [ENTER] om te selecteren; op het scherm wordt de feitelijke temperatuur weergegeven.
- Druk op de toets [ESC] om terug te keren naar het menu.

**Test LED**

Wordt gebruikt om gemakkelijk te controleren of alle leds nog steeds werken: perfect voor verhuurbedrijven!

- Druk zodra deze functie op het scherm wordt aangegeven op de toets [ENTER]: op het scherm wordt [ALL ON] weergegeven  
Alle LED's worden met een zeer lage opbrengst ingeschakeld, zodat u gemakkelijk, zonder uw ogen te beschadigen, kunt controleren of ze allemaal werken.
- Gebruik de toetsen ▲/▼ om de afzonderlijke segmenten een voor een te selecteren: [PIXEL1] tot [PIXEL9]
- Druk de toets [ESC] om te bevestigen en terug te keren naar het menu.

**ELEKTRISCHE INSTALLATIE**

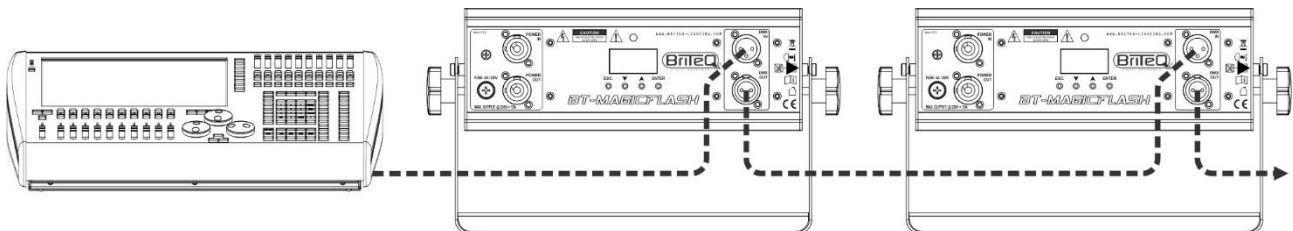


**Belangrijk:** De elektrische installatie dient alleen door gekwalificeerd personeel te worden uitgevoerd, in overeenstemming met de voorschriften voor elektrische en mechanische veiligheid in uw land.

**ELEKTRISCHE INSTALLATIE VOOR TWEE OF MEER APPARATEN IN DE DMX-MODUS:**

Gebruik deze functie wanneer u de projectors wilt bedienen door een willekeurige DMX-controller.

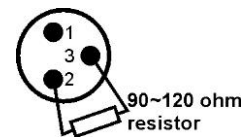
- Verbind de projectors zoals te zien in de afbeelding hieronder.



- Stel eerst de projectors in op de gewenste DMX-modus: zie de verschillende DMX-overzichten en kies de meest geschikte modus.
- Geef alle projectors een startadres: elke projector toont zijn startadres + eindadres, zorg ervoor dat de adressen niet overlappen!

**Wat algemene informatie over DMX:**

- *Het DMX-protocol is een veel gebruikt hogesnelheidssignaal om intelligente lichtapparatuur aan te sturen. U dient uw DMX-controller en alle aangesloten apparaten met een symmetrische DMX-kabel van goede kwaliteit door te koppelen. Zowel de 3-pens als 5-pens XLR-connectors worden gebruikt; de 3-pens XLR is echter populairder.*
- *Penbezetting 3-pens XLR-connector: Pen1 = AARDE ~ Pen2 = Negatief signaal (-) ~ Pen3 = Positief signaal (+)*
- *Penbezetting 5-pens XLR-connector: Pen1 = AARDE ~ Pen2 = Negatief signaal (-) ~ Pen3 = Positief signaal (+) ~ Pennen 4+5 worden niet gebruikt.*
- *Ter voorkoming van vreemd gedrag van de lichteffecten als gevolg van storingen, dient er aan het eind van de keten een terminator van 90 Ω tot 120 Ω te worden gebruikt. Gebruik nooit Y-verdeekabels, dit werkt gewoon niet!*
- *Zorg ervoor dat alle apparaten op het lichtnet zijn aangesloten.*
- *Elk lichteffect in de keten heeft een goed startadres nodig, zodat het weet welke commando's van de controller het moet decoderen.*



## DMX-MODI

Er zijn verschillende DMX-kanaalmodi beschikbaar:

### 1CH MODUS

Kan.	Waarde	Funkties
1	248-255	BLINDEER-effect
	006-247	Stroboscoopsnelheid (0 - 30 Hz)
	000-005	Black-out (geen uitvoer)

### 3 KAN-MODUS

Kan.	Waarde	Funkties
1	006-255	Dimmer (0% - 100%)
	000-005	Black-out (geen uitvoer)
2	000-255	Duur van de flits (0% - 100%)
3	006-255	Stroboscoopsnelheid (0 - 30 Hz)
	000-005	Geen flits

### 4 KAN MODUS

Kan.	Waarde	Funkties
1	006-255	Dimmer (0% - 100%)
	000-005	Black-out (geen uitvoer)
2	000-255	Duur van de flits (0% - 100%)
3	006-255	Stroboscoopsnelheid (0 - 30 Hz)
	000-005	Geen flits
4	000-005	Ingebouwde programma's
	006-042	Oplopend effect (traag <input type="checkbox"/> snel)
	043-085	Aflopend effect (traag <input type="checkbox"/> snel)
	086-128	Op-aflopend effect (traag <input type="checkbox"/> snel)
	129-171	Willekeurig effect (traag <input type="checkbox"/> snel)
	172-214	Bliksem-effect (traag <input type="checkbox"/> snel)
	215-255	Piekeffect

### 4+ KAN MODUS

Kan.	Waarde	Funkties
1	006-255	Dimmer (0% - 100%)
	000-005	Black-out (geen uitvoer)
2	000-255	Duur van de flits (0% - 100%)
3	006-255	Stroboscoopsnelheid (0 - 30 Hz)
	000-005	Geen flits (er kan met KAN1 1 enkele flits worden geactiveerd)
4	000-005	Geen pixel effecten: KAN 1 tot 3 zijn actief
	006-041	PIXEL EFFECT 1 (traag <input type="checkbox"/> snel)
	042-083	PIXEL EFFECT 2 (traag <input type="checkbox"/> snel)
	084-125	PIXEL EFFECT 3 (traag <input type="checkbox"/> snel)
	126-167	PIXEL EFFECT 4 (traag <input type="checkbox"/> snel)
	168-209	PIXEL EFFECT 5 (traag <input type="checkbox"/> snel)
	210-255	PIXEL EFFECT 6 (traag <input type="checkbox"/> snel)

**6 KAN MODUS**

Kan.	Waarde	Funkties
1	006-255	Masterdimmer 0% - 100%
	000-005	Black-out (geen uitvoer)
2	000-255	Intensiteit segment 1 - 3 (0% - 100%)
3	000-255	Intensiteit segment 4 - 6 (0% - 100%)
4	000-255	Intensiteit segment 7 - 9 (0% - 100%)
5	000-255	Duur van de flits (0% - 100%)
6	000-255	Stroboscoopsnelheid (0 - 30 Hz)

**7 KAN MODUS**

Kan.	Waarde	Funkties
1	006-255	Masterdimmer 0% - 100%
	000-005	Black-out (geen uitvoer)
2	000-255	Intensiteit segment 1 - 3 (0% - 100%)
3	000-255	Intensiteit segment 4 - 6 (0% - 100%)
4	000-255	Intensiteit segment 7 - 9 (0% - 100%)
5	000-255	Duur van de flits (0% - 100%)
6	000-255	Stroboscoopsnelheid (0 - 30 Hz)
7	000-005	Geen pixel effecten: KAN 1 tot 6 zijn actief
	006-041	PIXEL EFFECT 1 (traag ⇄ snel)
	042-083	PIXEL EFFECT 2 (traag ⇄ snel)
	084-125	PIXEL EFFECT 3 (traag ⇄ snel)
	126-167	PIXEL EFFECT 4 (traag ⇄ snel)
	168-209	PIXEL EFFECT 5 (traag ⇄ snel)
	210-255	PIXEL EFFECT 6 (traag ⇄ snel)

**13 KAN MODUS**

Kan.	Waarde	Funkties
1	006-255	Masterdimmer 0% - 100%
	000-005	Black-out (geen uitvoer)
2	000-005	Intensiteit segment 1 (0 - 100%)
3	000-005	Intensiteit segment 2 (0 - 100%)
4	000-005	Intensiteit segment 3 (0 - 100%)
5	000-005	Intensiteit segment 4 (0 - 100%)
6	000-005	Intensiteit segment 5 (0 - 100%)
7	000-005	Intensiteit segment 6 (0 - 100%)
8	000-005	Intensiteit segment 7 (0 - 100%)
9	000-005	Intensiteit segment 8 (0 - 100%)
10	000-005	Intensiteit segment 9 (0 - 100%)
11	000-005	Duur flits (0% <--> 100%)
12	000-005	Stroboscoopsnelheid (0 - 30 Hz)
13	000-005	Geen pixel effecten: KAN 1 tot 12 zijn actief
	006-041	PIXEL EFFECT 1 (traag ⇄ snel)
	042-083	PIXEL EFFECT 2 (traag ⇄ snel)
	084-125	PIXEL EFFECT 3 (traag ⇄ snel)
	126-167	PIXEL EFFECT 4 (traag ⇄ snel)
	168-209	PIXEL EFFECT 5 (traag ⇄ snel)
	210-255	PIXEL EFFECT 6 (traag ⇄ snel)

**1 KAN PIXEL MODUS**

Kan.	Waarde	Funkties
1	000-255	Dimmer (0% - 100%)

**3 KAN PIXEL MODUS**

Kan.	Waarde	Funkties
1	000-005	Geen functie
	006-255	Intensiteit segment 1 - 3 (0 - 100%)
2	000-005	Geen functie
	006-255	Intensiteit segment 4 - 6 (0 - 100%)
3	000-005	Geen functie
	006-255	Intensiteit segment 7 - 9 (0 - 100%)

**9 KAN PIXEL MODUS**

Kan.	Waarde	Funkties
1	000-005	Geen functie
	006-255	Intensiteit segment 1 (0 - 100%)
2	000-005	Geen functie
	006-255	Intensiteit segment 2 (0 - 100%)
3	000-005	Geen functie
	006-255	Intensiteit segment 3 (0 - 100%)
4	000-005	Geen functie
	006-255	Intensiteit segment 4 (0 - 100%)
5	000-005	Geen functie
	006-255	Intensiteit segment 5 (0 - 100%)
6	000-005	Geen functie
	006-255	Intensiteit segment 6 (0 - 100%)
7	000-005	Geen functie
	006-255	Intensiteit segment 7 (0 - 100%)
8	000-005	Geen functie
	006-255	Intensiteit segment 8 (0 - 100%)
9	000-005	Geen functie
	006-255	Intensiteit segment 9 (0 - 100%)

**ONDERHOUD**

- Zorg ervoor dat het gebied onder de installatieplaats tijdens het onderhoud vrij is van ongewenste personen.
- Schakel het apparaat uit, ontkoppel het netsnoer en wacht totdat het apparaat is afgekoeld.

**Tijdens de inspectie dienen de volgende punten te worden gecontroleerd:**

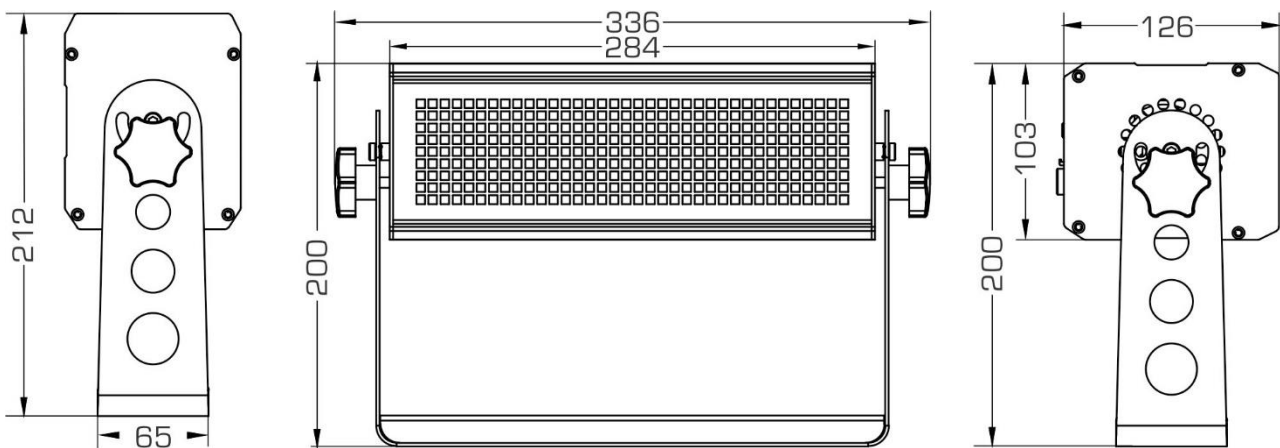
- Alle voor de bevestiging van het apparaat en zijn onderdelen gebruikte schroeven dienen goed vast te zitten en mogen niet zijn gecorrodeerd.
- Behuizingen, bevestigingen en installatieplaatsen (plafond, truss, ophangingen) moeten volledig vrij zijn van enige vervorming.
- Wanneer een optische lens zichtbaar is beschadigd als gevolg van scheuren of diepe krassen, moet hij worden vervangen.
- De netsnoeren moeten in perfecte staat zijn en onmiddellijk worden vervangen, wanneer er ook maar een klein probleem wordt ontdekt.
- Om het apparaat tegen oververhitting te beschermen, moeten de ventilatoren (indien aanwezig) en ventilatieopeningen maandelijks worden gereinigd.
- Het interieur van het apparaat dient jaarlijks met een stofzuiger of luchtspuit te worden gereinigd.
- Het reinigen van de interne en externe optische lenzen en/of spiegels moet regelmatig worden uitgevoerd om de lichtopbrengst te optimaliseren. De frequentie van reiniging is afhankelijk van de omgeving waarin het armatuur werkt: een vochtige, rokerige of bijzonder vuile omgeving kan leiden tot een grotere opeenhoping van vuil op de optiek van het apparaat.
  - Reinig met een zachte doek en gebruik hierbij normale reinigingsmiddelen voor glas.
  - Droog de onderdelen altijd zorgvuldig.

Let op: Wij raden ten sterkste aan om het inwendig reinigen door gekwalificeerd personeel uit te laten voeren!

## SPECIFICATIES

Dit apparaat is ontstoord. Dit apparaat voldoet aan de eisen van de huidige Europese en nationale richtlijnen. De conformiteit werd vastgesteld en de desbetreffende verklaringen en documenten zijn door de fabrikant gedeponeerd.

<b>Lichtnetaansluiting:</b>	Wisselspanning 200-240 V 50/60 Hz
<b>Opgenomen vermogen:</b>	250 Watt
<b>Zekering:</b>	250 V 4A trage zekering (20 mm glas)
<b>Aansluitingen stroomvoorziening:</b>	Capaciteit voor doorkoppelen stroom in/uit tot 16 A.
<b>DMX-aansluitingen:</b>	3pins-XLR mannelijk/vrouwelijk
<b>Gebruikte DMX-kanalen:</b>	10 verschillende modi (1 kan tot 13 kan)
<b>Lamp:</b>	324 witte stroboscoopled's Kleurtemperatuur: 4500K/CRI > 90
<b>Bundelhoek:</b>	120°
<b>Speciale effecten:</b>	9 segmenten
<b>IP-classificatie:</b>	IP22
<b>Bedrijfstemperatuur (T<sub>a</sub>):</b>	0 °C tot +40 °C
<b>Afmetingen:</b>	336 x 126 (103) x 200 (212) mm
<b>Gewicht:</b>	4,0 kg



De informatie kan zonder voorafgaande kennisgeving worden gewijzigd  
 U kunt de nieuwste versie van deze gebruiksaanwijzing downloaden van onze website:  
[www.briteq-lighting.com](http://www.briteq-lighting.com)



## MAILING LIST

**EN: Subscribe today to our mailing list for the latest product news!**

**FR: Inscrivez-vous à notre liste de distribution si vous souhaitez suivre l'actualité de nos produits!**

**NL: Abonneer je vandaag nog op onze mailinglijst en ontvang ons laatste product nieuws!**

**DE: Abonnieren Sie unseren Newsletter und erhalten Sie aktuelle Produktinformationen!**

**ES: Suscríbete hoy a nuestra lista de correo para recibir las últimas noticias!**

**PT: Inscreva-se hoje na nossa mailing list para estar a par das últimas notícias!**

**[WWW.BRITEQ-LIGHTING.COM](http://WWW.BRITEQ-LIGHTING.COM)**

**Copyright © 2017 by BEGLEC NV**

't Hofveld 2C ~ B1702 Groot-Bijgaarden ~ Belgium

Reproduction or publication of the content in any manner, without express permission of the publisher, is prohibited.