

# **BT-H<sub>2</sub>FOG** **COMPACT 2**



## **FRANCAIS** **Mode d'emploi**

Other languages can be downloaded from:  
[WWW.BRITEQ-LIGHTING.COM](http://WWW.BRITEQ-LIGHTING.COM)



*Version: 1.0*





### **EN - DISPOSAL OF THE DEVICE**

Dispose of the unit and used batteries in an environment friendly manner according to your country regulations.

### **FR - DÉCLASSER L'APPAREIL**

Débarrassez-vous de l'appareil et des piles usagées de manière écologique Conformément aux dispositions légales de votre pays.

### **NL - VERWIJDEREN VAN HET APPARAAT**

Verwijder het toestel en de gebruikte batterijen op een milieuvriendelijke manier conform de in uw land geldende voorschriften.

### **DU - ENTSORGUNG DES GERÄTS**

Entsorgen Sie das Gerät und die Batterien auf umweltfreundliche Art und Weise gemäß den Vorschriften Ihres Landes.

### **ES - DESHACERSE DEL APARATO**

Reciclar el aparato y pilas usadas de forma ecologica conforme a las disposiciones legales de su país.

### **PT - COMO DESFAZER-SE DA UNIDADE**

Tente reciclar a unidade e as pilhas usadas respeitando o ambiente e em conformidade com as normas vigentes no seu país.

# GUIDE D'UTILISATION

Nous vous remercions d'avoir acheté ce produit Briteq®. Pour profiter pleinement de toutes les possibilités et pour votre propre sécurité, veuillez lire attentivement ce mode d'emploi avant de commencer à utiliser cet appareil.

## CARACTÉRISTIQUES

- Machine à brouillard ultrasonique 1250W Low Fog.
- Le puissant élément ultrasonique convertit le mélange du liquide de fumée et de l'eau distillée en une grande quantité de magnifique brouillard qui se propage au ras du sol.
- Fini les tracas liés à la glace sèche CO<sub>2</sub>, chère et difficile à trouver !
- Le tuyau noir est équipé d'un système "fast click-on" qui réduit considérablement le temps d'installation !
- Sortie de brouillard et vitesse du ventilateur réglables :
  - Via 2 canaux DMX
  - Via le panneau de commande intégré avec écran LCD et minuterie
- Préparé pour le DMX sans fil : il suffit de brancher un DONGLE WTR-DMX optionnel (code Briteq® : B04645).
- Télécommande RF sans fil incluse

## AVANT UTILISATION

- Avant de commencer à utiliser cet appareil, vérifiez qu'il n'a pas été endommagé pendant le transport. Si c'est le cas, n'utilisez pas l'appareil et consultez d'abord votre revendeur.
- **Important** : Cet appareil a quitté notre usine en parfait état et bien emballé. Il est absolument nécessaire que l'utilisateur respecte strictement les consignes de sécurité et les avertissements figurant dans le présent manuel. Tout dommage causé par une mauvaise manipulation n'est pas couvert par la garantie. Le revendeur n'acceptera aucune responsabilité pour tout défaut ou problème résultant du non-respect de ce manuel d'utilisation.
- Conservez ce livret en lieu sûr pour pouvoir le consulter ultérieurement. Si vous vendez le projecteur, n'oubliez pas d'ajouter ce manuel d'utilisation.

### Vérifier le contenu :

Vérifiez que le carton contient les éléments suivants :

- Mode d'emploi
- Câble d'alimentation
- BT-H2FOG COMPACT 2
- Flexible de sortie + Embout buccal
- Télécommande sans fil

## INSTRUCTIONS DE SÉCURITÉ :



**ATTENTION** : Pour réduire le risque d'électrocution, ne pas retirer le couvercle supérieur. L'appareil ne contient aucune pièce réparable par l'utilisateur. Confier l'entretien de l'appareil à un personnel qualifié uniquement.



Le symbole de l'éclair avec une flèche à l'intérieur d'un triangle équilatéral est destiné à avertir de l'utilisation ou de la présence d'une "tension dangereuse" non isolée à l'intérieur de l'appareil qui peut être d'une magnitude suffisante pour constituer un risque d'électrocution.



Le point d'exclamation dans le triangle équilatéral a pour but d'alerter l'utilisateur sur la présence d'instructions importantes relatives au fonctionnement et à l'entretien de cet appareil dans la documentation qui l'accompagne.



Ce symbole signifie : utilisation à l'intérieur uniquement.

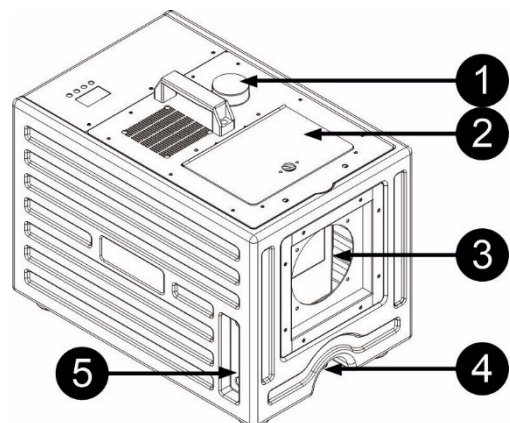


Ce symbole signifie : Lire les instructions.

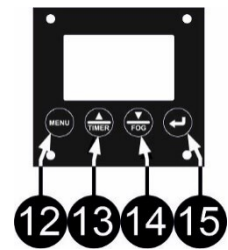
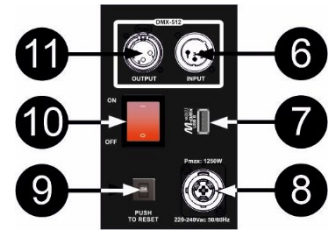
- Pour protéger l'environnement, essayez de recycler les matériaux d'emballage autant que possible.
- Pour éviter tout risque d'incendie ou d'électrocution, n'exposez pas cet appareil à la pluie ou à l'humidité.
- Pour éviter la formation de condensation à l'intérieur de l'appareil, laissez-le s'adapter aux températures environnantes en le plaçant dans une pièce chaude après le transport. La condensation empêche parfois l'appareil de fonctionner à plein rendement ou peut même l'endommager.
- Cet appareil ne peut être utilisé qu'à l'intérieur.
- Ne placez pas d'objets métalliques et ne renversez pas de liquide à l'intérieur de l'appareil. Vous risqueriez de vous électrocuter ou de provoquer un dysfonctionnement. Si un objet étranger pénètre dans l'appareil, débranchez immédiatement l'appareil.
- Placez l'appareil dans un endroit bien ventilé, à l'écart de tout matériau et/ou liquide inflammable.
- Ne couvrez pas les ouvertures de ventilation, car cela pourrait entraîner une surchauffe.
- Évitez d'utiliser l'appareil dans des environnements poussiéreux et nettoyez-le régulièrement.
- Tenir l'appareil hors de portée des enfants.
- Les personnes inexpérimentées ne doivent pas utiliser cet appareil.
- La température ambiante maximale de sauvegarde est de 40°C. N'utilisez pas cet appareil à des températures ambiantes plus élevées.
- La température de surface des appareils peut atteindre 85°C. Ne touchez pas le boîtier à mains nues pendant son fonctionnement.
- Veillez à toujours placer l'unité sur une surface stable, n'installez jamais la machine à fumée au-dessus du public, un peu de liquide peut toujours s'écouler de la sortie de brouillard.
- Laissez l'appareil refroidir pendant environ 10 minutes avant de commencer l'entretien.
- Débranchez toujours l'appareil lorsqu'il n'est pas utilisé pendant une période prolongée ou avant de commencer l'entretien.
- Vérifiez que la tension disponible n'est pas supérieure à celle indiquée sur le panneau arrière de l'appareil.
- Le cordon d'alimentation doit toujours être en parfait état. Éteignez immédiatement l'appareil si le cordon d'alimentation est écrasé ou endommagé. Il doit être remplacé par le fabricant, son agent de service ou des personnes de qualification similaire afin d'éviter tout danger.
- Ne laissez jamais le cordon d'alimentation entrer en contact avec d'autres câbles !
- Cet appareil doit être mis à la terre afin de respecter les règles de sécurité.
- Afin d'éviter tout risque d'électrocution, n'ouvrez pas le couvercle.
- **Ne réparez jamais** un fusible et ne contournez **jamais** le porte-fusible. Remplacez **toujours un** fusible endommagé par un fusible de même type et de mêmes caractéristiques électriques !
- En cas de problèmes de fonctionnement graves, arrêtez d'utiliser le projecteur et contactez immédiatement votre revendeur.
- Les boîtiers doivent être remplacés s'ils sont visiblement endommagés.
- Veuillez utiliser l'emballage d'origine lorsque l'appareil doit être transporté.
- Pour des raisons de sécurité, il est interdit d'apporter des modifications non autorisées à l'appareil.

## DESCRIPTION :

1. **RÉSERVOIR DE LIQUIDE A FUMÉE** : Le réservoir de liquide à fumée doit être rempli avec du liquide de fumée spécifique low fog. Attention : ne renversez pas de liquide sur l'appareil ; il pourrait s'infiltrer et endommager les composants électroniques.
2. **COMPARTIMENT DU RÉSERVOIR D'EAU** : il s'agit du grand réservoir d'eau dans lequel un puissant élément piézoélectrique est monté au fond.
3. **TUYAU AVEC RACCORD RAPIDE** : la machine à fumée est livrée avec un tuyau PVC extensible pour évacuer la fumée produite au ras du sol. Le tuyau est fixé sur la machine à fumée au moyen du raccord à baïonnette très facile à « tourner et à encliqueter ». Vous n'avez qu'à étirer le tuyau flexible et à le placer sur le sol de manière à ce que la fumée au ras du sol puisse se répandre sur la scène.
4. **ROBINET D'ÉVACUATION D'EAU** : utilisé pour vider le réservoir d'eau. N'oubliez pas de le fermer lorsque vous remplissez le réservoir ☺
5. **Indicateur de niveau d'eau** : le niveau d'eau doit se trouver dans le champ OK, mais en dessous de la ligne rouge MAX.



6. **ENTRÉE DMX** : connecteur XLR mâle à 3 broches utilisé pour connecter l'appareil au contrôleur DMX ou à l'appareil précédent dans la chaîne DMX.
7. **ENTRÉE M-DMX** : Veuillez noter que ce connecteur USB n'est PAS utilisé pour les mises à jour du micrologiciel ou pour connecter l'appareil à un PC ! Au contraire, ce connecteur USB permet l'ajout très simple d'une connexion DMX sans fil sur l'appareil ! Ajoutez simplement la clé [WTR-DMX DONGLE] (en option) de BRITEQ® et vous bénéficierez d'un DMX sans fil ! En outre, vous serez en mesure de connecter un autre équipement contrôlé par DMX à la sortie DMX prévue, de sorte que vous puissiez partager la fonction DMX sans fil avec tous les appareils connectés ! Aucun réglage supplémentaire n'est à effectuer dans le menu de configuration, suivez simplement la procédure du manuel de l'utilisateur accompagnant le [WTR-DMX DONGLE] de BRITEQ®. La clé électronique [WTR-DMX DONGLE] est disponible sur [WWW.BRITEQ-LIGHTING.COM](http://WWW.BRITEQ-LIGHTING.COM) (numéro de référence : B04645).
8. **ENTRÉE SECTEUR** : branchez ici le câble secteur fourni. Le câble doit être branché dans une prise murale avec mise à la terre.
9. **COUPE-CIRCUIT AUTOMATIQUE** : si le coupe-circuit ne fonctionne pas, inspectez la machine bien avant d'appuyer sur le coupe-circuit pour la réactiver de nouveau. Si le problème persiste, arrêtez d'utiliser la machine et amenez-la au service de réparation technique.
10. **INTERRUPTEUR D'ALIMENTATION** : permet d'allumer et d'éteindre l'appareil.
11. **SORTIE DMX** : connecteur XLR 3 broches femelle utilisé pour connecter l'appareil à l'appareil suivant dans la chaîne DMX.
12. **Touche [MENU]** : permet de naviguer dans le menu de configuration (voir chapitre suivant)
13. **Touche [TIMER/▲]** : utilisé pour augmenter la valeur du paramètre sélectionné ou pour activer la minuterie de l'appareil. La machine à fumée fonctionnera automatiquement.
14. **Touche [FOG/▼]** : permet de diminuer la valeur du paramètre sélectionné.
15. **Touche de retour** : utilisé pour arrêter la minuterie ou le fonctionnement manuel du brumisateur.



## INSTRUCTIONS D'UTILISATION

### ! !! IMPORTANT ! !!

**Le réservoir d'eau DOIT être rempli d'eau avant utilisation !  
Il est fortement recommandé d'utiliser de l'eau décalcifiée ou distillée !  
Les niveaux d'eau min/max doivent être respectés !**

► Videz le réservoir d'eau et le réservoir de liquide à fumée avant chaque transport et après chaque utilisation ◀

- Placez la machine à fumée sur une surface plane et très stable.
- Utilisez du liquide à fumée « Low Fog » pour remplir le compartiment du liquide à fumée. Refermez le compartiment lorsque vous avez terminé pour éviter que des saletés ne pénètrent dans le réservoir !
- Remplir le réservoir d'eau avec de l'eau distillée ou décalcifiée. Vérifier l'indication de niveau à l'extérieur du réservoir d'eau (5) : remplir le réservoir jusqu'à ce que le niveau d'eau se trouve dans le champ OK et en dessous de la ligne maximale. (max +/- 7,5 litres).
- Branchez la machine à fumée sur une prise murale avec mise à la terre.
- Allumez la machine à fumée et attendez environ 2 à 3 minutes (temps de chauffe).
- Vous pouvez maintenant utiliser la machine via la minuterie intégrée ou la contrôler par DMX. (voir ci-dessous)

### MENU DE CONFIGURATION

Le menu de configuration permet de régler les différents paramètres de la machine à fumée.

La touche [MENU] permet de parcourir les options du menu de configuration :

- A. [DMX Addr]** appuyer sur les boutons ▲/▼ (13+14) pour régler l'adresse DMX.
- B. [FAN SPEED xxx%]** appuyez sur les boutons ▲/▼ (13+14) pour régler la vitesse du ventilateur (1-100%) lorsque la machine à fumée est utilisée en mode manuel ou en mode minuterie.
- C. [VOLUME OUT xxx%]** appuyez sur les boutons ▲/▼ (13+14) pour régler le volume de sortie (1-100%) lorsque l'appareil est utilisé en mode manuel / minuterie.
- D. [INTERVAL xxxs]** appuyez sur les boutons ▲/▼ (13+14) pour régler la durée de l'intervalle (10s→255s) lorsque la machine à fumée est utilisée en mode minuterie.

**E. [DURATION SET xxxs]** appuyez sur les boutons ▲/▼ (13+14) pour régler la durée de la fumée (10s→255s) lorsque la machine à fumée est utilisée en mode minuterie.

**F. [F.Sensor ON]** appuyez sur les boutons ▲/▼ (13+14) pour activer ou désactiver le capteur de fluide (nous recommandons de l'activer).

**G. [Wireless ON]** appuyez sur les boutons ▲/▼ (13+14) pour activer ou désactiver le récepteur de la télécommande sans fil. Lorsque la télécommande sans fil n'est pas utilisée, il est recommandé d'éteindre le récepteur.

#### Contrôle par DMX :

- Connectez l'appareil à la ligne DMX ou utilisez le DONGLE WTR-DMX pour une installation DMX sans fil.
- Appuyez sur la touche [MENU] jusqu'à ce que l'adresse DMX apparaisse à l'écran
- Utilisez les boutons ▲/▼ pour régler l'adresse DMX souhaitée.
- L'appareil utilise 2 canaux DMX :
  - **Canal 1** : réglage du volume (000-005 : pas de sortie 006-255 : volume 1→100%)
  - **Canal 2** : vitesse du ventilateur (000-005 : ventilateur éteint 006-255 : vitesse du ventilateur 1→100%)

#### Contrôle par la minuterie interne :

Dans ce mode, la machine à fumée n'est pas connectée à un contrôleur DMX.

- Réglez d'abord la vitesse du ventilateur, le volume, l'intervalle et la durée (voir les points B à E du "menu de configuration").
- Appuyez sur le bouton **Retour** (15) pour vous assurer que la machine à fumée est en mode STOP.
- Appuyez sur la touche **[TIMER/▼]** (14) pour lancer la fonction de minuterie.
- Appuyez sur la touche **Retour** (15) pour arrêter la fonction de minuterie.

#### Contrôle manuel :

Dans ce mode, la machine à fumée n'est pas connectée à un contrôleur DMX.

- Réglez d'abord la vitesse du ventilateur et le volume souhaités (voir les points B et C du "menu de configuration").
- Appuyez sur le bouton **Retour** (15) pour vous assurer que la machine à fumée est en mode STOP.
- Appuyez sur le bouton **[FOG/▲]** (13) pour lancer la production de brouillard.
- Appuyez sur la touche **Retour** (15) pour arrêter la fonction de brouillard.

#### Contrôle par la télécommande sans fil :

Dans ce mode, la machine à fumée n'est pas connectée à un contrôleur DMX.

- Réglez d'abord la vitesse du ventilateur et le volume souhaités (voir les points B et C du "menu de configuration").
- Appuyez sur le bouton **Retour** (15) pour vous assurer que la machine à fumée est en mode STOP.
- Vérifiez si le mode récepteur sans fil est activé dans l'appareil.
- Vous pouvez maintenant utiliser la télécommande sans fil pour démarrer (bouton A) et arrêter (bouton B) la production de brouillard.



Important : n'oubliez pas de retirer l'antenne de la télécommande sans fil pour une meilleure transmission du signal.

## INSTRUCTIONS DE TRANSPORT

- Videz toujours le grand réservoir d'eau avant le transport : ouvrez le robinet d'évacuation d'eau (4) situé sous la machine à fumée.
- Pour éviter de renverser du liquide de brouillard : veillez à ce que la cartouche de liquide de brouillard ne soit pas remplie à plus de la moitié pendant le transport.
- **NE PAS FAIRE BASCULER L'APPAREIL !!!**

## ENTRETIEN

Nous recommandons vivement que le nettoyage interne soit effectué par du personnel qualifié !

## **SPÉCIFICATIONS**

Cet appareil porte le marquage CE prescrit. Il a été testé à cette fin dans un laboratoire CE spécialisé et est entièrement conforme à toutes les normes européennes et nationales actuellement en vigueur.

Les déclarations de conformité CE correspondantes se trouvent sur la page de ce produit sur notre site web.

<b>Entrée secteur :</b>	AC 220-240V, 50/60Hz
<b>Consommation électrique :</b>	1250 Watt
<b>Canaux DMX :</b>	2
<b>Fusible :</b>	8A
<b>Durée d'échauffement :</b>	3 min
<b>Réservoir de liquide à fumée :</b>	1.8L
<b>Réservoir d'eau :</b>	7,5 litres
<b>Consommation de liquide à fumée :</b>	1-30 ml/min
<b>Volume de sortie :</b>	100m <sup>3</sup>
<b>Liquide recommandé :</b>	Liquide Low Fog
<b>Dimensions (L x L x H) :</b>	465 x 310 x 400 mm
<b>Poids :</b>	15,65 kg

**Toutes les informations sont susceptibles d'être modifiées sans préavis.**

**Vous pouvez télécharger la dernière version de ce manuel d'utilisation sur notre site web :**

**[www.briteq-lighting.com](http://www.briteq-lighting.com)**



## MAILING LIST

**EN: Subscribe today to our mailing list for the latest product news!**

**FR: Inscrivez-vous à notre liste de distribution si vous souhaitez suivre l'actualité de nos produits!**

**NL: Abonneer je vandaag nog op onze mailinglijst en ontvang ons laatste product nieuws!**

**DE: Abonnieren Sie unseren Newsletter und erhalten Sie aktuelle Produktinformationen!**

**ES: Suscríbete hoy a nuestra lista de correo para recibir las últimas noticias!**

**PT: Inscreva-se hoje na nossa mailing list para estar a par das últimas notícias!**

**[WWW.BRITEQ-LIGHTING.COM](http://WWW.BRITEQ-LIGHTING.COM)**

**Copyright © 2024 by BEGLEC NV**

't Hofveld 2C ~ B1702 Groot-Bijgaarden ~ Belgium

Reproduction or publication of the content in any manner, without express permission of the publisher, is prohibited.