

BT-H₂FOG **COMPACT 2**



NEDERLANDS **Handleiding**

Other languages can be downloaded from:
WWW.BRITEQ-LIGHTING.COM

CE

Version: 1.0

BriteQ[®]
LIGHT RESEARCH



EN - DISPOSAL OF THE DEVICE

Dispose of the unit and used batteries in an environment friendly manner according to your country regulations.

FR - DÉCLASSER L'APPAREIL

Débarrassez-vous de l'appareil et des piles usagées de manière écologique conformément aux dispositions légales de votre pays.

NL - VERWIJDEREN VAN HET APPARAAT

Verwijder het toestel en de gebruikte batterijen op een milieuvriendelijke manier conform de in uw land geldende voorschriften.

DU - ENTSORGUNG DES GERÄTS

Entsorgen Sie das Gerät und die Batterien auf umweltfreundliche Art und Weise gemäß den Vorschriften Ihres Landes.

ES - DESHACERSE DEL APARATO

Reciclar el aparato y pilas usadas de forma ecologica conforme a las disposiciones legales de su país.

PT - COMO DESFAZER-SE DA UNIDADE

Tente reciclar a unidade e as pilhas usadas respeitando o ambiente e em conformidade com as normas vigentes no seu país.

GEBRUIKSAANWIJZING

Bedankt voor de aankoop van dit Briteq® product. Om alle mogelijkheden ten volle te benutten en voor uw eigen veiligheid dient u deze gebruiksaanwijzing zeer zorgvuldig door te lezen voordat u dit apparaat in gebruik neemt.

EIGENSCHAPPEN

- Ultrasonische 1250W Low Fog machine.
- Het krachtige ultrasonische element zet de combinatie van rookvloeistof en gedestilleerd water om in een grote hoeveelheid mooie laaghangende mist.
- Geen gedoe meer met duur en moeilijk te vinden CO₂ droogijs!
- De zwarte slang is uitgerust met een "snel kliksysteem" om de installatietijd aanzienlijk te verkorten!
- Instelbare mistproductie en ventilatorsnelheid:
 - Via 2 DMX-kanalen
 - Via het bedieningspaneel aan boord met LCD-display en timer
- Voorbereid voor draadloze DMX: sluit gewoon een optionele WTR-DMX DONGLE aan (Briteq® code: B04645).
- Inclusief draadloze RF-afstandsbediening

VOOR GEBRUIK

- Controleer voordat u dit apparaat gaat gebruiken of er geen transportschade is. Mocht er schade zijn, gebruik het apparaat dan niet en raadpleeg eerst uw dealer.
- **Belangrijk:** Dit apparaat heeft onze fabriek in perfecte staat en goed verpakt verlaten. Het is absoluut noodzakelijk dat de gebruiker de veiligheidsinstructies en waarschuwingen in deze handleiding strikt opvolgt. Schade veroorzaakt door verkeerd gebruik valt niet onder de garantie. De dealer aanvaardt geen verantwoordelijkheid voor defecten of problemen die het gevolg zijn van het negeren van deze gebruikershandleiding.
- Bewaar dit boekje op een veilige plaats voor toekomstige raadpleging. Als je de armatuur verkoopt, voeg dan zeker deze handleiding toe.

Controleer de inhoud:

Controleer of de doos de volgende items bevat:

- Gebruiksaanwijzing
- Stroomkabel
- BT-H2FOG COMPACT 2
- Flexibele uitgangsslang + Mondstuk
- Draadloze afstandsbediening

VEILIGHEIDSINSTRUCTIES:



WAARSCHUWING: Verwijder de bovenklep niet om het risico op elektrische schokken te beperken. Binnenin bevinden zich geen onderdelen die door de gebruiker kunnen worden gerepareerd. Laat onderhoud en reparatie over aan

gekwalificeerd onderhoudspersoneel.



De bliksemschicht met pijlpunt in de gelijkzijdige driehoek is bedoeld als waarschuwing voor het gebruik of de aanwezigheid van niet-geïsoleerde "gevaarlijke spanning" in de behuizing van het product, die hoog genoeg kan zijn om een risico op elektrische schokken te vormen.



Het uitroepteken in de gelijkzijdige driehoek is bedoeld om de gebruiker te wijzen op de aanwezigheid van belangrijke bedienings- en onderhoudsinstructies in de documentatie bij dit apparaat.



Dit symbool betekent: alleen voor gebruik binnenshuis.

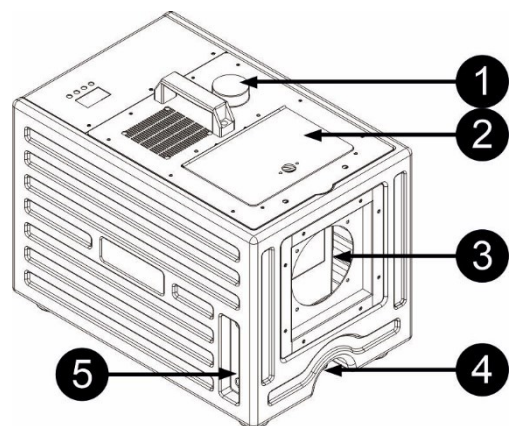


Dit symbool betekent: Lees de instructies.

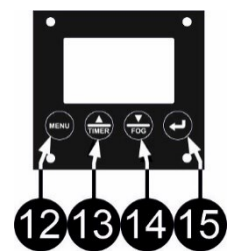
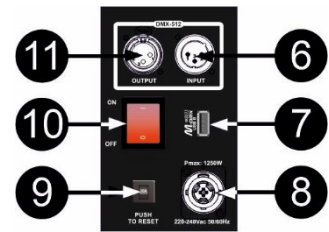
- Probeer het verpakkingsmateriaal zoveel mogelijk te recyclen om het milieu te beschermen.
- Stel dit apparaat niet bloot aan regen of vocht om brand of elektrische schokken te voorkomen.
- Om condensvorming binnenin te voorkomen, moet u het apparaat de kans geven zich aan te passen aan de omgevingstemperatuur door het na transport naar een warme ruimte te brengen. Condens verhindert soms dat het apparaat optimaal werkt of kan zelfs schade veroorzaken.
- Dit apparaat is alleen bedoeld voor gebruik binnenshuis.
- Plaats geen metalen voorwerpen in het apparaat en mors geen vloeistof in het apparaat. Elektrische schokken of storingen kunnen het gevolg zijn. Haal onmiddellijk de stekker uit het stopcontact als er een vreemd voorwerp in het apparaat terecht komt.
- Plaats het apparaat op een goed geventileerde plek, uit de buurt van ontvlambare materialen en/of vloeistoffen.
- Dek geen ventilatieopeningen af, want dit kan leiden tot oververhitting.
- Voorkom gebruik in stoffige omgevingen en reinig het apparaat regelmatig.
- Houd het apparaat uit de buurt van kinderen.
- Onervaren personen mogen dit apparaat niet bedienen.
- De maximale veilige omgevingstemperatuur is 40°C. Gebruik dit toestel niet bij hogere omgevingstemperaturen.
- De oppervlaktetemperatuur van de units kan oplopen tot 85°C. Raak de behuizing tijdens het gebruik niet met blote handen aan.
- Plaats het apparaat altijd op een stabiele ondergrond, plaats de rookmachine nooit boven het publiek, er kan altijd een beetje vloeistof uit de mistuitgang druppelen.
- Laat het apparaat ongeveer 10 minuten afkoelen voordat u met het onderhoud begint.
- Haal altijd de stekker uit het stopcontact als het apparaat langere tijd niet wordt gebruikt of voordat u onderhoud gaat plegen.
- Controleer of de beschikbare spanning niet hoger is dan de spanning die op het achterpaneel van het apparaat staat vermeld.
- Het netsnoer moet altijd in perfecte staat zijn. Schakel het apparaat onmiddellijk uit als het netsnoer geplet of beschadigd is. Het moet worden vervangen door de fabrikant, zijn serviceagent of gelijk gekwalificeerde personen om gevaar te voorkomen.
- Laat het netsnoer nooit in contact komen met andere kabels!
- Dit apparaat moet worden geaard om te voldoen aan de veiligheidsvoorschriften.
- Open het deksel niet om elektrische schokken te voorkomen.
- Repareer nooit een zekering en omzeil nooit de zekeringhouder. Vervang een beschadigde zekering **altijd** door een zekering van hetzelfde type en met dezelfde elektrische specificaties!
- Stop het gebruik van de armatuur in geval van ernstige problemen en neem onmiddellijk contact op met uw dealer.
- De behuizing moet worden vervangen als deze zichtbaar beschadigd is.
- Gebruik de originele verpakking wanneer het apparaat wordt vervoerd.
- Om veiligheidsredenen is het verboden om ongeoorloofde wijzigingen aan te brengen aan het toestel.

BESCHRIJVING:

1. **FOG FLUID TANK:** De mistvloeistoftank moet gevuld worden met specifieke lage mistvloeistof. Opgelet: Mors geen vloeistof op het toestel; het kan er doorheen sijpelen en de elektronica beschadigen.
2. **WATER TANK COMPARTMENT:** dit is de grote watertank waar een krachtig piëzo-element op de bodem is gemonteerd.
3. **SLANG MET SNELKOPPELING:** de rookmachine wordt geleverd met een verlengbare PVC slang om de geproduceerde lage mist af te voeren. De slang wordt aan de rookmachine bevestigd met een zeer gemakkelijke "draai en klik" bajonetkoppeling. U hoeft de slang alleen maar uit te rekken en op de grond te leggen zodat de lage mist over het podium kan stromen.
4. **WATERAFVOERKRAAN:** wordt gebruikt om de watertank leeg te laten lopen. Vergeet hem niet te sluiten als je de tank vult ☺
5. **WATERNIVEAU-indicator:** het waterniveau moet in het OK-veld staan, maar onder de rode MAX-lijn.



6. **DMX INPUT:** mannelijke 3-pins XLR-connector om het apparaat te verbinden met de DMX-controller of met het vorige apparaat in de DMX-keten.
7. **M-DMX INPUT:** Let op: deze USB-aansluiting wordt NIET gebruikt voor firmware-updates of om het toestel op een PC aan te sluiten! In plaats daarvan maakt deze USB-connector het heel eenvoudig om draadloze DMX aan het apparaat toe te voegen! Voeg gewoon de (optionele) WTR-DMX DONGLE van BRITEQ® toe en je krijgt draadloze DMX! Bovendien kun je andere DMX-gestuurde apparatuur aansluiten op de DMX-uitgang, zodat je de draadloze DMX-functie kunt delen met alle aangesloten apparaten! Er hoeven geen extra instellingen te worden gemaakt in het setup-menu, volg gewoon de procedure in de gebruikershandleiding die bij de WTR-DMX DONGLE van BRITEQ® wordt geleverd. De aparte WTR-DMX DONGLE is verkrijgbaar via WWW.BRITEQ-LIGHTING.COM (bestelcode: B04645).
8. **MAINS INPUT:** sluit hier het meegeleverde netsnoer aan. De kabel moet worden aangesloten op een geaard stopcontact.
9. **AUTOMATISCHE ZEKERING:** als deze zekering uitvalt, controleer het apparaat dan goed voordat u op de knop drukt om het weer in te schakelen. Als het probleem zich opnieuw voordoet, stop dan met het gebruik van het apparaat en breng het binnen voor herstelling.
10. **NETSCHAKELAAR:** Wordt gebruikt om het apparaat aan/uit te zetten.
11. **DMX OUTPUT:** vrouwelijke 3-pins XLR-connector om het apparaat te verbinden met het volgende apparaat in de DMX-keten.
12. **Knop [MENU]:** gebruikt om door het instelmenu te bladeren (zie volgende hoofdstuk)
13. **[TIMER/▲] Knop:** gebruikt om de waarde van de geselecteerde parameter te verhogen of om de timer van het apparaat te activeren. De rookmachine zal automatisch werken.
14. **[FOG/▼] knop:** gebruikt om de waarde van de geselecteerde parameter te verlagen.
15. **Terugknop:** wordt gebruikt om de timer of handmatige werking van de rookmachine te stoppen.



GEbruIKSAANWIJZING

!!! BELANGRIJK !!!

Het waterreservoir **MOET** voor gebruik met water worden gevuld!
 Het wordt sterk aanbevolen om gedemineraliseerd of gedestilleerd water te gebruiken!
 De markeringen voor min/max waterpeil moeten worden gerespecteerd!
 ► Leeg de watertank en de mistvloeistoftank vóór elk transport en na elk gebruik ◀

- Zet de rookmachine op een vlakke en zeer stabiele ondergrond.
- Gebruik mistvloeistof om het mistvloeistofreservoir te vullen. Sluit het als je klaar bent om te voorkomen dat er vuil in het reservoir komt!
- Vul de watertank met gedestilleerd of ontkalkt water. Controleer de niveau-indicatie aan de buitenkant van de watertank (5): vul de tank tot het waterniveau in het OK-veld staat en onder de maximumlijn. (max +/- 7,5 liter).
- Sluit de rookmachine aan op een geaard stopcontact
- Zet de rookmachine aan en wacht ongeveer 2 tot 3 minuten (opwarmtijd).
- Je kunt het apparaat nu gebruiken via de ingebouwde timer of het kan worden bestuurd via DMX. (zie hieronder)

SETUP MENU

Het setup menu wordt gebruikt om de verschillende parameters van de rookmachine aan te passen.

De knop [MENU] wordt gebruikt om door de opties van het instelmenu te bladeren:

- A. [DMX Addr] druk op de ▲/▼-knoppen (13+14) om het DMX-adres in te stellen.
- B. [FAN SPEED xxx%] druk op de ▲/▼-knoppen (13+14) om de ventilatorsnelheid (1-100%) in te stellen terwijl de rookmachine in handmatige of timermodus wordt gebruikt.
- C. [VOLUME OUT xxx%] druk op de ▲/▼ knoppen (13+14) om het uitgangsvolume (1-100%) in te stellen terwijl het apparaat in de handmatige / timermodus wordt gebruikt.
- D. [INTERVAL xxxs] druk op de ▲/▼ knoppen (13+14) om de intervaltijd (10s→255s) in te stellen terwijl de rookmachine in timer mode staat.
- E. [DURATION SET xxxs] druk op de ▲/▼ knoppen (13+14) om de mistduur in te stellen (10s→255s) terwijl de rookmachine in timer mode staat.

F. **[F.Sensor ON]** druk op de ▲/▼ toetsen (13+14) om de vloeistofsensoren in of uit te schakelen (wij raden aan deze in te schakelen).

G. **[Draadloos AAN]** druk op de ▲/▼ knoppen (13+14) om de ontvanger van de draadloze afstandsbediening AAN of UIT te zetten. Wanneer de draadloze afstandsbediening niet wordt gebruikt, raden wij aan de ontvanger UIT te schakelen.

Aangestuurd via DMX:

- Sluit het apparaat aan op de DMX-lijn of gebruik de WTR-DMX DONGLE voor een draadloze DMX-installatie.
- Druk op de knop [MENU] totdat het DMX-adres op het display verschijnt.
- Gebruik de knoppen ▲/▼ om het gewenste DMX-adres in te stellen.
- Het apparaat gebruikt 2 DMX-kanalen:
 - **Kanaal 1:** volumeregeling (000-005: geen uitvoer 006-255: volume 1→100%)
 - **Kanaal 2:** ventilatorsnelheid (000-005: ventilator uit 006-255: ventilatorsnelheid 1→100%)

Aangestuurd via de interne timer:

In deze modus is de rookmachine niet aangesloten op een DMX-controller.

- Stel eerst de ventilatorsnelheid, het volume, het interval en de tijdsduur in (zie "instellingenmenu", punten B tot E).
- Druk op de **Terug** knop (15) om er zeker van te zijn dat de rookmachine in STOP modus staat.
- Druk op de [TIMER/▼]-knop (14) om de timerfunctie te starten.
- Druk op de Terug-knop (15) om de timerfunctie te stoppen.

Handmatige bediening:

In deze modus is de rookmachine niet aangesloten op een DMX-controller.

- Stel eerst de gewenste ventilatorsnelheid en het volume in (zie "instellingenmenu", punten B en C).
- Druk op de **Terug** knop (15) om er zeker van te zijn dat de rookmachine in STOP modus staat.
- Druk op de [FOG/▲]-knop (13) om de mistproductie te starten.
- Druk op de Terug-knop (15) om de mistfunctie te stoppen.

Bediening via de draadloze afstandsbediening:

In deze modus is de rookmachine niet aangesloten op een DMX-controller.

- Stel eerst de gewenste ventilatorsnelheid en het volume in (zie "instellingenmenu", punten B en C).
- Druk op de **Terug** knop (15) om er zeker van te zijn dat de rookmachine in STOP modus staat.
- Controleer of de draadloze ontvangermodus is ingeschakeld in het toestel.
- U kunt nu de draadloze afstandsbediening gebruiken om de mistproductie te starten (knop A) en te stoppen (knop B).

Belangrijk: vergeet niet de antenne van de draadloze afstandsbediening uit te trekken voor een betere signaaloverdracht.



TRANSPORTINSTRUCTIES

- Leeg altijd de grote watertank voor transport: open de waterafvoerkraan (4) aan de onderkant van de rookmachine.
- Om het morsen van mistvloeistof te voorkomen: zorg ervoor dat de mistvloeistofcontainer niet meer dan halfvol is tijdens transport.
- **KANTEL HET APPARAAT NIET!!!**

ONDERHOUD

We raden ten eerste aan de interne reiniging te laten uitvoeren door gekwalificeerd personeel!

SPECIFICATIES

Dit apparaat draagt de voorgeschreven CE-markering. Het is hiervoor getest in een gespecialiseerd CE-lab en voldoet volledig aan alle momenteel geldende Europese en nationale normen.

De bijbehorende CE-conformiteitsverklaringen zijn te vinden op de productpagina van dit product op onze website.

Netvoeding:	AC 220-240V, 50/60Hz
Stroomverbruik:	1250 watt
DMX-kanalen:	2
Zekering:	8A
Opwarmtijd:	3 min
Mistvloeistoftank:	1.8L
Waterreservoir:	7,5 liter
Verbruik mistvloeistof:	1-30 ml/min
Uitvoervolume:	100m ³
Aanbevolen vloeistof:	Low fog fluid
Afmetingen (L x B x H):	465 x 310 x 400 mm
Gewicht:	15,65 kg

**Alle informatie kan zonder voorafgaande kennisgeving worden gewijzigd
U kunt de nieuwste versie van deze gebruikershandleiding downloaden op onze website:
www.briteq-lighting.com**



MAILING LIST

EN: Subscribe today to our mailing list for the latest product news!

FR: Inscrivez-vous à notre liste de distribution si vous souhaitez suivre l'actualité de nos produits!

NL: Abonneer je vandaag nog op onze mailinglijst en ontvang ons laatste product nieuws!

DE: Abonnieren Sie unseren Newsletter und erhalten Sie aktuelle Produktinformationen!

ES: Suscríbete hoy a nuestra lista de correo para recibir las últimas noticias!

PT: Inscreva-se hoje na nossa mailing list para estar a par das últimas notícias!

WWW.BRITEQ-LIGHTING.COM

Copyright © 2024 by BEGLEC NV

't Hofveld 2C ~ B1702 Groot-Bijgaarden ~ Belgium

Reproduction or publication of the content in any manner, without express permission of the publisher, is prohibited.