

BT-FOG1500

BT-FOG2000

BT-FOG3300



NEDERLANDS

Handleiding

Other languages can be downloaded from:
WWW.BRITEQ-LIGHTING.COM



Version: 1.0





EN - DISPOSAL OF THE DEVICE

Dispose of the unit and used batteries in an environment friendly manner according to your country regulations.

FR - DÉCLASSER L'APPAREIL

Débarrassez-vous de l'appareil et des piles usagées de manière écologique Conformément aux dispositions légales de votre pays.

NL - VERWIJDEREN VAN HET APPARAAT

Verwijder het toestel en de gebruikte batterijen op een milieuvriendelijke manier conform de in uw land geldende voorschriften.

DU - ENTSORGUNG DES GERÄTS

Entsorgen Sie das Gerät und die Batterien auf umweltfreundliche Art und Weise gemäß den Vorschriften Ihres Landes.

ES - DESHACERSE DEL APARATO

Reciclar el aparato y pilas usadas de forma ecologica conforme a las disposiciones legales de su país.

PT - COMO DESFAZER-SE DA UNIDADE

Tente reciclar a unidade e as pilhas usadas respeitando o ambiente e em conformidade com as normas vigentes no seu país.

GEBRUIKSAANWIJZING

Bedankt voor de aankoop van dit Briteq® product. Om alle mogelijkheden ten volle te benutten en voor uw eigen veiligheid dient u deze gebruiksaanwijzing zeer zorgvuldig door te lezen voordat u dit apparaat in gebruik neemt.

EIGENSCHAPPEN

Deze nieuwe serie rookmachines combineert de hoogste eisen van professionele gebruikers met een zeer competitieve prijsstelling. Deze combinatie maakt deze machines de perfecte keuze voor de meest veeleisende verhuurbedrijven en installateurs.

Er zijn 3 modellen verkrijgbaar met dezelfde functies, alleen het vermogen verschilt!

- Extreem krachtige uitvoer.
- Continue rook ondersteund (bij 50% uitvoer)
- Instelbaar rookvolume 0-100%
- Verschillende manieren om de rookmachine te bedienen:
 - Handmatig of met timer: display + knoppen
 - De meegeleverde RF-afstandsbediening gebruiken
 - Volledige DMX-besturing met RDM-ondersteuning
 - USB-connector voor gebruik met onze optionele draadloze DMX USB-dongle
- LCD-scherm met aanraaktoetsen om gemakkelijk door het instellingenmenu te scrollen.
- Robuuste en exclusieve zwarte "Briteq" behuizing.
- Stevige ophangbeugel:
 - Gekarteld draaimechanisme voor perfecte vergrendeling bij verschillende hellingshoeken.
 - Voorbereid voor gebruik met OMEGA beugel
- Een inspringend vak voor extra bescherming van:
 - XLR 3pin + XLR 5pin voor maximale compatibiliteit
 - PowerCON TRUE1-compatibele in/uitgang (uitgang kan worden gebruikt om een optionele ventilator van stroom te voorzien)
 - Verlichte aan/uit-schakelaar
- Sterke vloeistoftank met niveau controle en duidelijke "lege tank" indicatie.

3 MODELLEN:

- **BT-FOG1500:** 1500W hogedruk gegoten verwarmingselement met 2,5L tank en 31'000 cuft/min. (878m³/min.) uitstoot
- **BT-FOG2000:** 2000W hogedruk gegoten verwarmingselement met 3L tank en 45'000 cuft/min. (1274m³/min.) uitstoot
- **BT-FOG3300:** 3300W hogedruk gegoten verwarmingselement met 6L tank en 60'000 cuft/min. (1699m³/min.) uitstoot

VOOR GEBRUIK

- Controleer voordat u dit apparaat gaat gebruiken of er geen transportschade is. Mocht er schade zijn, gebruik het apparaat dan niet en raadpleeg eerst uw dealer.
- **Belangrijk:** Dit apparaat heeft onze fabriek in perfecte staat en goed verpakt verlaten. Het is absoluut noodzakelijk dat de gebruiker de veiligheidsinstructies en waarschuwingen in deze handleiding strikt opvolgt. Schade veroorzaakt door verkeerd gebruik valt niet onder de garantie. De dealer aanvaardt geen verantwoordelijkheid voor defecten of problemen die het gevolg zijn van het negeren van deze gebruikershandleiding.
- Bewaar dit boekje op een veilige plaats voor toekomstige raadpleging. Als je de armatuur verkoopt, voeg dan zeker deze handleiding toe.

Controleer de inhoud:

Controleer of de doos de volgende items bevat:

- BT-FOGxxxx
- Stroomkabel
- Draadloze RF afstandsbediening
- Bedieningsinstructies

VEILIGHEIDSINSTRUCTIES:

CAUTION
RISK OF ELECTRIC SHOCK
DO NOT OPEN



WAARSCHUWING: Verwijder de bovenklep niet om het risico op elektrische schokken te beperken. Binnenin bevinden zich geen onderdelen die door de gebruiker kunnen worden gerepareerd. Laat onderhoud en reparatie over aan gekwalificeerd onderhoudspersoneel.



De bliksemschicht met pijlpunt in de gelijkzijdige driehoek is bedoeld als waarschuwing voor het gebruik of de aanwezigheid van niet-geïsoleerde "gevaarlijke spanning" in de behuizing van het product, die hoog genoeg kan zijn om een risico op elektrische schokken te vormen.



Het uitroepteken in de gelijkzijdige driehoek is bedoeld om de gebruiker te wijzen op de aanwezigheid van belangrijke bedienings- en onderhoudsinstructies in de documentatie bij dit apparaat.



Dit symbool betekent: alleen voor gebruik binnenshuis.



Dit symbool betekent: Lees de instructies.



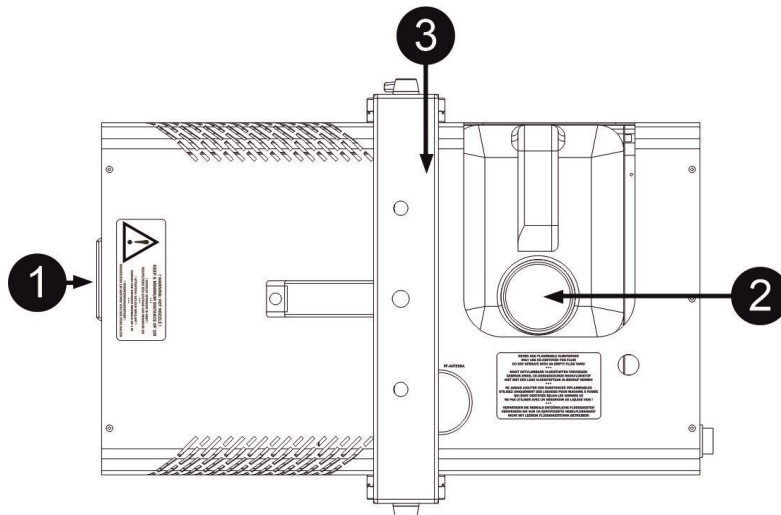
Dit symbool bepaalt: de minimale afstand tot objecten. De minimale afstand tussen de rookmachineuitgang en objecten moet meer dan 1 meter zijn. Houd **NOOIT** uw handen in de buurt van de rookmachineuitgang, de rook is erg heet en kan ernstige brandwonden veroorzaken !!!

- Probeer het verpakkingsmateriaal zoveel mogelijk te recyclen om het milieu te beschermen.
- Stel dit apparaat niet bloot aan regen of vocht om brand of elektrische schokken te voorkomen.
- Om condensvorming binnenin te voorkomen, moet u het apparaat de kans geven zich aan te passen aan de omgevingstemperatuur door het na transport naar een warme ruimte te brengen. Condens verhindert soms dat het apparaat optimaal werkt of kan zelfs schade veroorzaken.
- Dit apparaat is alleen bedoeld voor gebruik binnenshuis.
- Plaats geen metalen voorwerpen in het apparaat en mors geen vloeistof in het apparaat. Elektrische schokken of storingen kunnen het gevolg zijn. Haal onmiddellijk de stekker uit het stopcontact als er een vreemd voorwerp in het apparaat terecht komt.
- Plaats het apparaat op een goed geventileerde plek, uit de buurt van ontvlambare materialen en/of vloeistoffen.
- Dek geen ventilatieopeningen af, want dit kan leiden tot oververhitting.
- Voorkom gebruik in stoffige omgevingen en reinig het apparaat regelmatig.
- Houd het apparaat uit de buurt van kinderen.
- Onervaren personen mogen dit apparaat niet bedienen.
- De maximale veilige omgevingstemperatuur is 40°C. Gebruik dit toestel niet bij hogere omgevingstemperaturen.
- De oppervlaktetemperatuur van de units kan oplopen tot 85°C. Raak de behuizing tijdens het gebruik niet met blote handen aan.
- Plaats het apparaat altijd op een stabiele ondergrond, plaats de rookmachine nooit boven het publiek, er kan altijd een beetje vloeistof uit de rookuitgang druppelen.
- Laat het apparaat ongeveer 10 minuten afkoelen voordat u met het onderhoud begint.
- Haal altijd de stekker uit het stopcontact als het apparaat langere tijd niet wordt gebruikt of voordat u onderhoud gaat plegen.
- Controleer of de beschikbare spanning niet hoger is dan de spanning die op het achterpaneel van het apparaat staat vermeld.
- Het netsnoer moet altijd in perfecte staat zijn. Schakel het apparaat onmiddellijk uit als het netsnoer geplet of beschadigd is. Het moet worden vervangen door de fabrikant, zijn serviceagent of gelijk gekwalificeerde personen om gevaar te voorkomen.
- Laat het netsnoer nooit in contact komen met andere kabels!
- Dit apparaat moet worden geaard om te voldoen aan de veiligheidsvoorschriften.
- Open het deksel niet om elektrische schokken te voorkomen.
- Repareer nooit een zekering en omzeil nooit de zekeringhouder. Vervang een beschadigde zekering **altijd** door een zekering van hetzelfde type en met dezelfde elektrische specificaties!
- Stop het gebruik van de armatuur in geval van ernstige problemen en neem onmiddellijk contact op met uw dealer.
- De behuizing moet worden vervangen als deze zichtbaar beschadigd is.
- Gebruik de originele verpakking wanneer het apparaat wordt vervoerd.
- Om veiligheidsredenen is het verboden om ongeoorloofde wijzigingen aan te brengen aan het toestel.

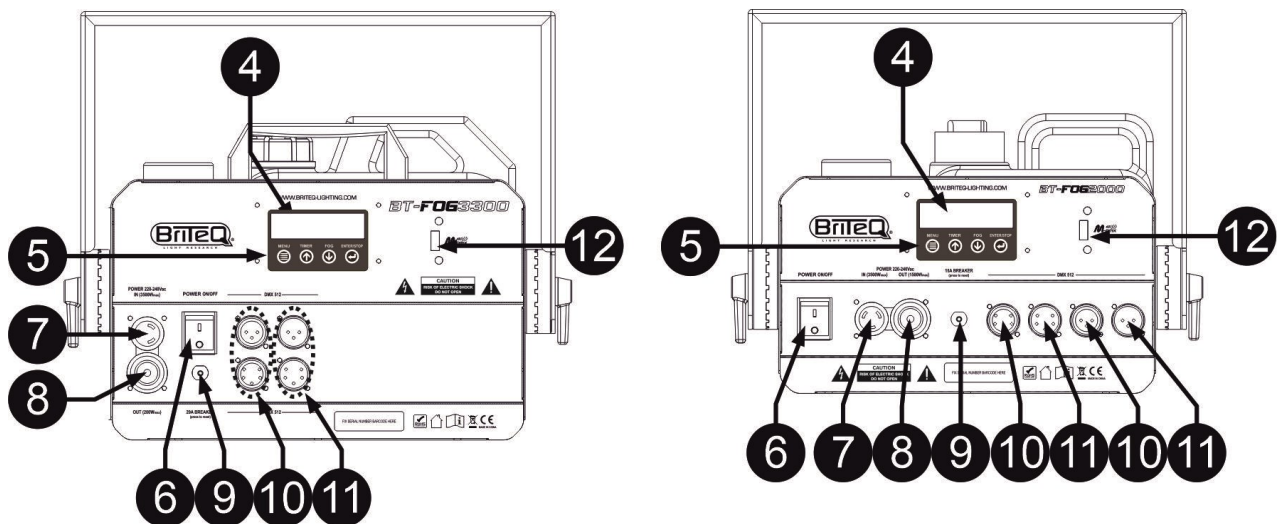
WAARSCHUWING!

Als je het apparaat in een truss of aan het plafond wilt installeren: Hang het apparaat nooit boven een ruimte waar mensen langs kunnen lopen. Hete vloeistof kan per ongeluk uit het mondstuk druppelen. Als dit iemand raakt, kan dit ernstige brandwonden veroorzaken!

BESCHRIJVING:



1. **Sproeikop: hoge druk rookuitstoot.**
WAARSCHUWING: HETE, krachtige rookuitstoot! Houd een minimale afstand van 1m !
2. **Rookvloeistofreservoir:** te vullen met CE-gecertificeerde rookvloeistof. Zorg ervoor dat het rookvloeistofreservoir nooit leeg is tijdens gebruik; dit zal de pomp van de rookmachine beschadigen.
3. **Ophangbeugel:** Het gat in het midden kan worden gebruikt om een haak aan te bevestigen, de 2 andere gaten kunnen worden gebruikt om een omega-beugel aan te bevestigen.
4. **DISPLAY** toont de verschillende menu's en de geselecteerde functies.



5. BEDIENINGSPANEEL:

- **MODE-knop:** meerdere keren indrukken om door het optiemenu te navigeren
- **Knop UP & TIMER:** gebruikt om de geselecteerde waarde in het instellingenmenu te verhogen. Als het setup menu [READY TO WORK] toont, kunt u met deze knop de timerfunctie activeren. De timer voert de instelling uit die je in het menu hebt gemaakt voor het rookuitgangsvolume, de duur en het interval.

- **Knop FOG & DOWN:** gebruikt om de geselecteerde waarde in het setupmenu te verlagen. Als het setup menu [READY TO WORK] toont, kan je deze knop gebruiken om de manuele werkmodus te starten. Het rookuitgangsvolume is het volume dat u in het setup-menu hebt ingesteld.
 - **ENTER/STOP knop:** wordt gebruikt om de geselecteerde waarde te bevestigen. Als de handmatige rookuitgang of timer actief is, stopt deze knop de handmatige werkmodus.
6. **AAN/UIT-schakelaar:** gebruikt om de machine AAN/UIT te zetten
 7. **NETVOEDINGSCONNECTOR:** steek hier het meegeleverde netsnoer in en sluit het aan op een geaard stopcontact.
 8. **NETUITGANG CONNECTOR:** kan worden gebruikt om stroom naar andere apparaten te sturen met een maximum van 1500W
 9. **BREAKER:** zoek eerst het probleem dat de oorzaak is van de activering van de stroomonderbreker en los het op. Als het probleem is opgelost, drukt u op de knop om de stroomonderbreker te resetten.
 10. **DMX OUTPUT:** 3-pins + 5-pins female connector, gebruikt om de rookmachine te verbinden met het volgende apparaat in de DMX-keten.
 11. **DMX INPUT:** 3-pins + 5-pins mannelijke connector, gebruikt om de rookmachine direct aan te sluiten op een DMX-controller of op het vorige apparaat in de DMX-keten.
 12. **M-DMX INPUT:** Let op: deze USB-connector wordt NIET gebruikt voor updates of om het toestel op een PC aan te sluiten! In plaats daarvan maakt deze USB-connector het heel eenvoudig om draadloze DMX aan het apparaat toe te voegen! Voeg gewoon de (optionele) WTR-DMX DONGLE van BRITEQ® toe en je krijgt draadloze DMX! Bovendien kun je andere DMX-gestuurde apparatuur aansluiten op de DMX-uitgang, zodat je de draadloze DMX-functie kunt delen met alle aangesloten apparaten! Er hoeven geen extra instellingen te worden gemaakt in het setup-menu, volg gewoon de procedure in de gebruikershandleiding die bij de WTR-DMX DONGLE van BRITEQ® wordt geleverd. De aparte WTR-DMX DONGLE is verkrijgbaar via WWW.BRITEQ-LIGHTING.COM (bestelcode: B04645).



MENU INSTELLINGEN:

READY TO WORK

Deze melding verschijnt op het display zodra de machine klaar is voor gebruik.

Als het apparaat net is opgestart, heeft het verwarmingselement van de rookmachine wat tijd nodig om op te warmen tot de ideale werktemperatuur is bereikt.

DMX512 ADDRESS

Wordt gebruikt om het startadres in te stellen als het apparaat in een DMX-keten wordt gebruikt

- Druk op de knop MENU totdat DMX512 ADDRESS **wordt weergegeven** op het display.
- Gebruik de knoppen OMLAAG en OMHOOG om het DMX-adres te wijzigen.
- Zodra het gewenste adres wordt weergegeven op het display, druk je op de ENTER knop om te bevestigen.

DMX-MODE

Wordt gebruikt om de DMX-kanaalmodus te kiezen.

- Druk op de knop MENU totdat DMX MODE **wordt weergegeven** op het display.
- Gebruik de knoppen OMLAAG en OMHOOG om de DMX-modus te wijzigen (1 CH of 2 CH).
- Zodra de gewenste modus wordt weergegeven op het display, drukt u op de ENTER knop om te bevestigen.

FOG OUTPUT

Wordt gebruikt om het rookuitgangsvolume in te stellen voor de manuele activeringsmodus en de timermodus.

Als u NONSTOP selecteert, wordt het uitgangsvolume automatisch verlaagd om continue rook te kunnen produceren.

- Druk op de knop MENU tot FOG OUTPUT op het scherm verschijnt.
- Gebruik de pijltoetsen OMLAAG en OMHOOG om het gewenste rookuitgangsvolume in te stellen.
- Zodra de gewenste instelling wordt weergegeven op het display, drukt u op de ENTER knop om te bevestigen.

INTERVAL SET

Wordt gebruikt om de intervaltijd voor de TIMER-functie in te stellen.

- Druk op de knop MENU tot INTERVAL SET op het scherm **verschijnt**.
- Gebruik de knoppen OMLAAG en OMHOOG om het gewenste interval in te stellen. (van 1 seconde tot 600 seconden)
- Zodra de gewenste instelling wordt weergegeven op het display, drukt u op de ENTER knop om te bevestigen.

DURATION SET

Wordt gebruikt om de rookduur in te stellen voor de TIMER-functie.

- Druk op de MENU knop tot DURATION SET op het scherm verschijnt.
- Gebruik de pijltoetsen OMLAAG en OMHOOG om de gewenste rookduur in te stellen (van 2 seconden tot 255 seconden).
- Zodra de gewenste instelling wordt weergegeven op het display, drukt u op de ENTER knop om te bevestigen.

FLUID SENSOR

Wordt gebruikt om de vloeistofsensoren AAN of UIT te zetten. We raden u sterk aan om de vloeistofsensoren AAN te zetten om te vermijden dat u het toestel gebruikt als de rookvloeistoftank leeg is (wat het toestel kan beschadigen).

- Druk op de knop MENU tot FLUID SENSOR op het scherm verschijnt.
- Gebruik de knoppen OMLAAG en OMHOOG om ON (sensor AAN) of OFF (sensor UIT/geen detectie) te selecteren.
- Zodra de gewenste modus wordt weergegeven op het display, drukt u op de ENTER knop om te bevestigen.

WIRELESS CONTROL

Wordt gebruikt om de ontvanger van de draadloze afstandsbediening te activeren. Als de ontvanger van de afstandsbediening niet is ingeschakeld, kan de draadloze afstandsbediening niet worden gebruikt.

Let op: als DMX op het apparaat is aangesloten, wordt de ontvanger van de afstandsbediening automatisch uitgeschakeld.

- Druk op de knop MENU tot WIRELESS CONTROL wordt weergegeven op het display.
- Gebruik de knoppen OMLAAG en OMHOOG om ON of OFF te selecteren.
- Zodra de gewenste instelling wordt weergegeven op het display, drukt u op de ENTER knop om te bevestigen.

KEY TONE

Als je op de knoppen van het menu drukt, hoor je een pieptoon. Het niveau van deze "pieptoon" kan worden ingesteld

- Druk op de knop MENU tot KEY TONE op het scherm verschijnt.
- Gebruik de knoppen OMLAAG en OMHOOG om het gewenste toonniveau (HIGH, MEDIUM, LOW of OFF) in te stellen.
- Zodra de gewenste instelling wordt weergegeven op het display, drukt u op de ENTER knop om te bevestigen.

GEBRUIKSAANWIJZING

WAARSCHUWING: het apparaat heeft een krachtige en hete rookuitstoot! Bewaar een minimumafstand van 1m.

- Zet de rookmachine op een vlakke en zeer stabiele ondergrond. Zorg ervoor dat niemand zijn handen voor de rookmachine kan houden. De rook is erg heet en kan ernstige brandwonden veroorzaken!!!
- Zorg ervoor dat de rookvloeistoftank niet leeg is. Gebruik altijd rookvloeistof van goede kwaliteit om de tank te vullen. Sluit de tank onmiddellijk af om te voorkomen dat er vuil in het reservoir komt!
- Steek de rookmachine in een geaard stopcontact.
- Zet de rookmachine aan en wacht ongeveer 3 tot 4 minuten (opwarmtijd).

• WAARSCHUWING: Gebruik de machine NOOIT met een leeg reservoir. Dit kan de pomp beschadigen!

HANDMATIGE INSTANT ROOK:

Druk gewoon op de [FOG] knop op het toestel.

Druk op de knop [ENTER/STOP] om de rookuitstoot te stoppen.

Het uitgangsvolume wordt beïnvloed door uw instelling voor [FOG OUTPUT] (zie MENU INSTELLINGEN hierboven).

DRAADLOZE AFSTANDSBEDIENING:

Schakel de functie [DRAADLOZE BESTURING] in het menu in.

Nu kun je gewoon op de [FOG] knop op het apparaat drukken.

Om de rookuitstoot te stoppen, druk je op de bovenste knop van de afstandsbediening om de rookproductie te starten. Gebruik de onderste knop om de rookmachine te stoppen.

Het uitgangsvolume wordt beïnvloed door uw instelling voor [FOG OUTPUT] (zie MENU INSTELLINGEN hierboven).

Vergeet niet om de antenne van de afstandsbediening uit te trekken voor een beter bereik.

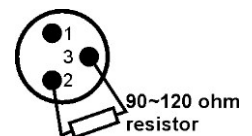
Opmerking: wanneer DMX op het apparaat wordt aangesloten, wordt de draadloze ontvanger automatisch uitgeschakeld.

DMX-BEDIENING:

⚠ Belangrijk: De elektrische installatie mag alleen worden uitgevoerd door gekwalificeerd personeel, volgens de voorschriften voor elektrische en mechanische veiligheid in uw land.

Elektrische installatie:

- Het DMX-protocol is een veelgebruikt snel signaal om intelligent licht en andere apparatuur te besturen. Je moet je DMX-controller en alle aangesloten apparaten "in serie schakelen" met een gebalanceerde kabel van goede kwaliteit.
- Zowel XLR-3pin als XLR-5pin connectoren worden gebruikt, maar XLR-3pin is populairder omdat deze kabels compatibel zijn met gebalanceerde audiokabels.
Pinindeling XLR-3-pins: Pin1 = GND ~ Pin2 = Negatief signaal (-) ~ Pin3 = Positief signaal (+)
Pinindeling XLR-5pin: Pin1 = GND ~ Pin2 = Negatief signaal (-) ~ Pin3 = Positief signaal (+) ~ Pinnen4+5 niet gebruikt.
- Om vreemd gedrag van de lichteffecten als gevolg van interferentie te voorkomen, moet je een 90Ω tot 120Ω terminator gebruiken aan het einde van de ketting. Gebruik nooit Y-splitter kabels, dit werkt gewoon niet!
- Zorg ervoor dat alle apparaten zijn aangesloten op het lichtnet.
- Elke unit in de keten moet zijn eigen startadres hebben zodat hij weet welke commando's van de controller hij moet decoderen.



Stel het gewenste DMX-adres en de DMX-modus in.

Het apparaat kan nu worden bestuurd via DMX of draadloze DMX (met de optionele WTR-DMX DONGLE).

1 KANAALS DMX-MODUS

CH	Functie	Waarde	Details
CH 1	FOG	000-255	Rook uitgangsvolume

2-KANAALS DMX-MODUS:

CH	Functie	Waarde	Details
CH 1	FOG	000-255	Rook uitgangsvolume
CH 2	MODE	000-005	Normale werkmodus
		006-255	Continue rookmodus (het volume wordt indien nodig automatisch verlaagd)

BOVEN HET HOOFD HANGEN

Belangrijk: De installatie mag alleen worden uitgevoerd door gekwalificeerd onderhoudspersoneel. Onjuiste installatie kan leiden tot ernstig letsel en/of schade aan eigendommen. Bovenhandse

installatie vereist uitgebreide ervaring! De maximale werklast moet worden gerespecteerd, er moeten gecertificeerde installatiematerialen worden gebruikt en het geïnstalleerde apparaat moet regelmatig op veiligheid worden gecontroleerd.

- Zorg ervoor dat het gebied onder de installatieplaats vrij is van ongewenste personen tijdens het optuigen, aftuigen en onderhoud.
- Plaats de armatuur op een goed geventileerde plek, ver weg van ontvlambare materialen en/of vloeistoffen. De armatuur moet **ten minste 50 cm** van de omringende muren worden bevestigd.
- Het apparaat moet buiten bereik van mensen worden geïnstalleerd en buiten gebieden waar personen langs kunnen lopen of kunnen zitten.
- Controleer voor het optuigen of het installatiegebied een minimale puntbelasting van 10 keer het gewicht van het apparaat kan dragen.
- Gebruik bij het installeren altijd een gecertificeerde veiligheidskabel die 12 keer het gewicht van het apparaat kan dragen. Deze secundaire veiligheidsbevestiging moet zo worden geïnstalleerd dat geen enkel deel van de installatie meer dan 20 cm kan vallen als de hoofdbevestiging het begeeft.
- Het apparaat moet goed worden vastgezet; een vrij zwaaiende bevestiging is gevaarlijk en mag niet worden overwogen!
- Dek geen ventilatieopeningen af, want dit kan leiden tot oververhitting.
- De operator moet ervoor zorgen dat de veiligheidsgerelateerde en machinetechnische installaties door een expert zijn goedgekeurd voordat hij ze voor het eerst gebruikt. De installaties moeten elk jaar door een deskundige worden geïnspecteerd om er zeker van te zijn dat de veiligheid nog steeds optimaal is.
- Het optuigen kan op 2 manieren:
 - Door een hijsklem direct in het centrale gat van de ophangbeugel te plaatsen
 - Door een omegaklem + hijsklem in de ophangbeugel te bevestigen. Zorg ervoor dat de omegaklem goed vastzit.

ONDERHOUD

- Schakel het apparaat uit, trek de stekker uit het stopcontact en wacht tot het apparaat is afgekoeld.
- Tijdens de inspectie moeten de volgende punten worden gecontroleerd:**
- Alle schroeven die gebruikt worden voor het installeren van het apparaat en onderdelen ervan moeten stevig vastzitten en mogen niet gecorrodeerd zijn.
 - Behuizingen, bevestigingen en installatieplekken (plafond, truss, ophangingen) moeten volledig vrij zijn van vervorming.
 - De netkabels moeten in onberispelijke staat zijn en moeten onmiddellijk worden vervangen als er zelfs maar een klein probleem wordt ontdekt.

De rookmachine schoonmaken:

Om verstoppingen in het verwarmingselement, de pomp en de leidingen te voorkomen, moet de rookmachine regelmatig worden schoongemaakt: elke 100 uur continu gebruik is een goede referentie.

- Schakel de rookmachine uit
- Verwijder de spuitmond (metalen deel waar de rook de rookmachine verlaat)
- Verwijder de rookvloeistof uit de tank
- Vul de tank met ongeveer 1 liter van een oplossing die 80% gedestilleerd water en 20% witte azijn bevat.
- Zet de rookmachine aan en wacht ongeveer 8 minuten (opwarmtijd).
- Zet de rookmachine in de continue werkingsmodus totdat de tank leeg is.
- Plaats het mondstuk terug
- Verwijder de eventuele resten van de reinigungsoplossing en vul de tank opnieuw met rookvloeistof.

Opmerking: schoonmaken moet buiten gebeuren; de azijnoplossing verspreidt een vreselijke geur!

Let op: We raden ten sterkste aan de interne reiniging te laten uitvoeren door gekwalificeerd personeel!

SPECIFICATIES

Dit apparaat draagt de voorgeschreven CE-markering. Het is hiervoor getest in een gespecialiseerd CE-lab en voldoet volledig aan alle momenteel geldende Europese en nationale normen.

De bijbehorende CE-conformiteitsverklaringen zijn te vinden op de productpagina van dit product op onze website.

	BT-FOG1500	BT-FOG2000	BT-FOG3300
Netingang	AC 220-240V, 50Hz		
Stroom	1500 W	2000 W	3300 W
Opwarmtijd	+/- 6 minuten		
Uitgang ft³ / min	31000	45000	60000
Uitgang m³ / min	878	1274	1699
Tankgrootte	2.5 L	3 L	6 L
Te gebruiken vloeistof	Rook / Rookvloeistof → voorkeursvloeistof: zie Briteq website !		
Afmetingen (LxBxH)	43,5 x 36 x 20 cm	46 x 40 x 21 cm	50 x 42 x 27 cm
Gewicht	8 kg	12,11 kg	16,29 kg

Alle informatie kan zonder voorafgaande kennisgeving worden gewijzigd
 Je kunt de laatste versie van deze gebruikershandleiding downloaden op onze website:
www.briteq-lighting.eu



MAILING LIST

EN: Subscribe today to our mailing list for the latest product news!

FR: Inscrivez-vous à notre liste de distribution si vous souhaitez suivre l'actualité de nos produits!

NL: Abonneer je vandaag nog op onze mailinglijst en ontvang ons laatste product nieuws!

DE: Abonnieren Sie unseren Newsletter und erhalten Sie aktuelle Produktinformationen!

ES: Suscríbete hoy a nuestra lista de correo para recibir las últimas noticias!

PT: Inscreva-se hoje na nossa mailing list para estar a par das últimas notícias!

WWW.BRITEQ-LIGHTING.COM

Copyright © 2024 by BEGLEC NV

't Hofveld 2C ~ B1702 Groot-Bijgaarden ~ Belgium

Reproduction or publication of the content in any manner, without express permission of the publisher, is prohibited.