

**BT-FOG1500**

**BT-FOG2000**

**BT-FOG3300**



# FRANCAIS

## Mode d'emploi

Other languages can be downloaded from:  
[WWW.BRITEQ-LIGHTING.COM](http://WWW.BRITEQ-LIGHTING.COM)



Version: 1.0





**EN - DISPOSAL OF THE DEVICE**

Dispose of the unit and used batteries in an environment friendly manner according to your country regulations.

**FR - DÉCLASSER L'APPAREIL**

Débarrassez-vous de l'appareil et des piles usagées de manière écologique Conformément aux dispositions légales de votre pays.

**NL - VERWIJDEREN VAN HET APPARAAT**

Verwijder het toestel en de gebruikte batterijen op een milieuvriendelijke manier conform de in uw land geldende voorschriften.

**DU - ENTSORGUNG DES GERÄTS**

Entsorgen Sie das Gerät und die Batterien auf umweltfreundliche Art und Weise gemäß den Vorschriften Ihres Landes.

**ES - DESHACERSE DEL APARATO**

Reciclar el aparato y pilas usadas de forma ecologica conforme a las disposiciones legales de su país.

**PT - COMO DESFAZER-SE DA UNIDADE**

Tente reciclar a unidade e as pilhas usadas respeitando o ambiente e em conformidade com as normas vigentes no seu país.

# MANUEL D'UTILISATION

Nous vous remercions d'avoir acheté ce produit Briteq®. Pour profiter pleinement de toutes les possibilités et pour votre propre sécurité, veuillez lire attentivement ce mode d'emploi avant de commencer à utiliser cet appareil.

## CARACTÉRISTIQUES

Cette nouvelle série de brumisateurs combine les exigences les plus élevées des utilisateurs professionnels avec un prix très compétitif. Cette combinaison fait de ces machines le choix idéal pour les sociétés de location et les installateurs les plus exigeants.

3 modèles sont disponibles avec les mêmes caractéristiques, seule la puissance est différente !

- Production de fumée extrêmement puissante.
- Peut produire de la fumée en continu (à 50 % de la puissance)
- Volume de sortie réglable de 0 à 100
- Différentes façons de contrôler la machine à fumée :
  - Manuellement ou avec minuterie : affichage + touches
  - En utilisant la télécommande RF fournie
  - Contrôle DMX complet avec prise en charge RDM
  - Connecteur USB pour la clé DMX sans fil (en option)
- Écran LCD avec touches tactiles pour naviguer facilement dans le menu des réglages.
- Boîtier noir "Briteq" robuste et exclusif.
- Support de suspension solide :
  - Mécanisme de pivotement dentelé pour un verrouillage parfait à différents angles d'inclinaison.
  - Préparé pour être utilisé avec le support OMEGA
- Un compartiment en retrait pour la protection des éléments suivants :
  - XLR 3 broches + XLR 5 broches pour une compatibilité maximale
  - Entrée/sortie compatible PowerCON TRUE1 (la sortie peut être utilisée pour alimenter un ventilateur optionnel)
  - Interrupteur d'alimentation éclairé
- Réservoir solide avec contrôle du niveau et indication claire du "réservoir vide".

### 3 MODÈLES :

- **BT-FOG1500** : corps de chauffe à haute pression en fonte de 1500W avec réservoir de 2,5L et 31'000 cuft/min. (878m³/min.)
- **BT-FOG2000** : corps de chauffe à haute pression en fonte de 2000W avec réservoir 3L et débit de 45'000 cuft/min. (1274m³/min.)
- **BT-FOG3300** : corps de chauffe à haute pression en fonte de 3300W avec réservoir 6L et débit de 60'000 cuft/min. (1699m³/min.)

## AVANT L'UTILISATION

- Avant de commencer à utiliser cet appareil, vérifiez qu'il n'a pas été endommagé pendant le transport. Si c'est le cas, n'utilisez pas l'appareil et consultez d'abord votre revendeur.
- **Important** : Cet appareil a quitté notre usine en parfait état et bien emballé. Il est absolument nécessaire que l'utilisateur respecte strictement les consignes de sécurité et les avertissements figurant dans le présent manuel. Tout dommage causé par une mauvaise manipulation n'est pas couvert par la garantie. Le revendeur n'acceptera aucune responsabilité pour tout défaut ou problème résultant du non-respect de ce manuel d'utilisation.
- Conservez ce livret en lieu sûr pour pouvoir le consulter ultérieurement. Si vous vendez le projecteur, n'oubliez pas d'ajouter ce manuel d'utilisation.

### Vérifier le contenu :

Vérifiez que le carton contient les éléments suivants :

- BT-FOGxxxx
- Câble d'alimentation
- Télécommande RF sans fil
- Mode d'emploi

## CONSIGNES DE SÉCURITÉ :



**CAUTION**  
RISK OF ELECTRIC SHOCK  
DO NOT OPEN



**ATTENTION :** Pour réduire le risque d'électrocution, ne pas retirer le couvercle supérieur. L'appareil ne contient aucune pièce réparable par l'utilisateur. Confier l'entretien de l'appareil à un personnel qualifié

uniquement.



Le symbole de l'éclair avec une flèche à l'intérieur d'un triangle équilatéral est destiné à avertir de l'utilisation ou de la présence d'une "tension dangereuse" non isolée à l'intérieur de l'appareil qui peut être d'une magnitude suffisante pour constituer un risque d'électrocution.



Le point d'exclamation dans le triangle équilatéral a pour but d'alerter l'utilisateur sur la présence d'instructions importantes relatives au fonctionnement et à l'entretien de cet appareil dans la documentation qui l'accompagne.



Ce symbole signifie : utilisation à l'intérieur uniquement.



Ce symbole signifie : Lire les instructions.

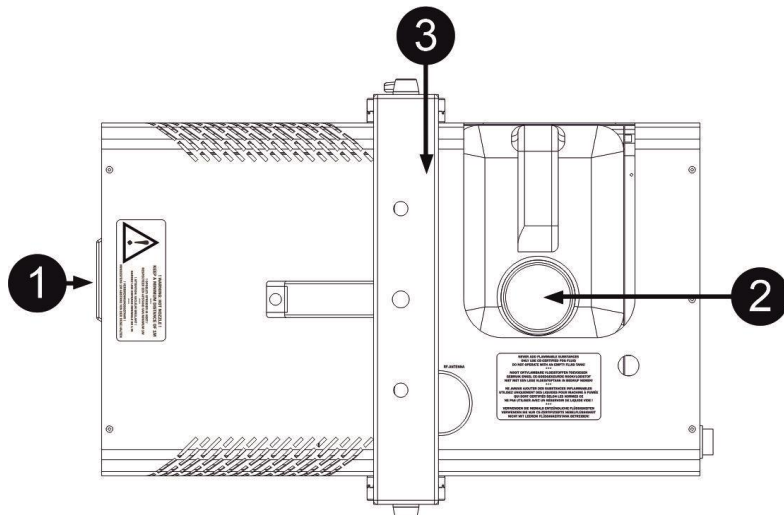


Ce symbole détermine la distance minimale par rapport aux objets. La distance minimale entre la sortie du brumisateur et les objets doit être supérieure à 1 mètre. Ne tenez JAMAIS vos mains à proximité de la sortie du brumisateur, le brouillard est très chaud et peut provoquer de graves brûlures !!

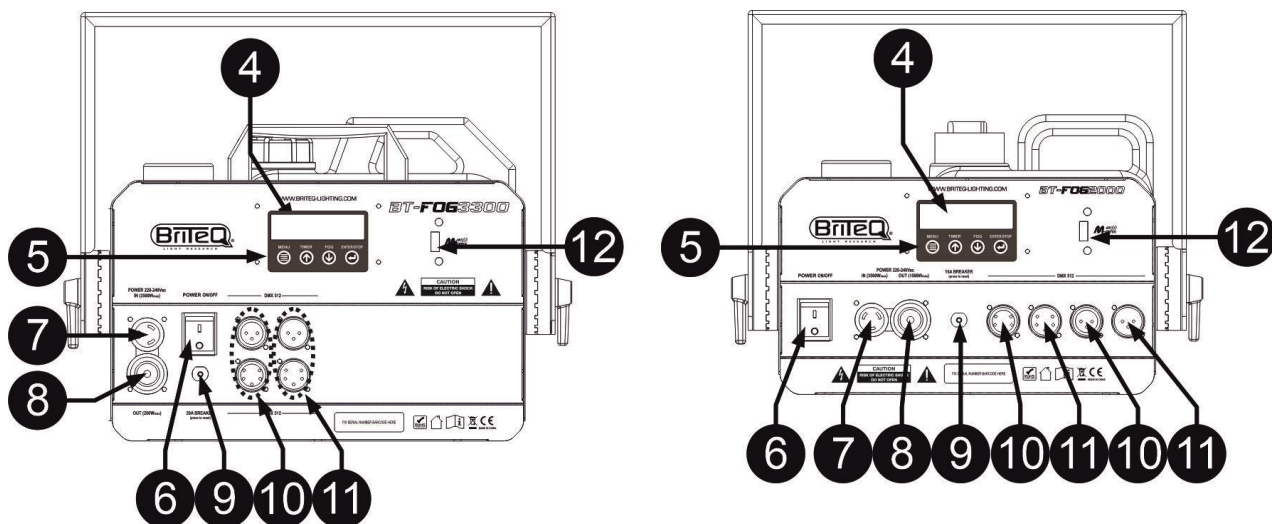
- Pour protéger l'environnement, essayez de recycler les matériaux d'emballage autant que possible.
- Pour éviter tout risque d'incendie ou d'électrocution, n'exposez pas cet appareil à la pluie ou à l'humidité.
- Pour éviter la formation de condensation à l'intérieur de l'appareil, laissez-le s'adapter aux températures environnantes en le plaçant dans une pièce chaude après le transport. La condensation empêche parfois l'appareil de fonctionner à plein rendement ou peut même l'endommager.
- Cet appareil ne peut être utilisé qu'à l'intérieur.
- Ne placez pas d'objets métalliques et ne renversez pas de liquide à l'intérieur de l'appareil. Vous risqueriez de vous électrocuter ou de provoquer un dysfonctionnement. Si un objet étranger pénètre dans l'appareil, débranchez immédiatement l'appareil.
- Placez l'appareil dans un endroit bien ventilé, à l'écart de tout matériau et/ou liquide inflammable.
- Ne couvrez pas les ouvertures de ventilation, car cela pourrait entraîner une surchauffe.
- Ne pas utiliser l'appareil dans des environnements poussiéreux et le nettoyer régulièrement.
- Tenir l'appareil hors de portée des enfants.
- Les personnes inexpérimentées ne doivent pas utiliser cet appareil.
- La température ambiante maximale de sauvegarde est de 40°C. N'utilisez pas cet appareil à des températures ambiantes plus élevées.
- La température de surface des appareils peut atteindre 85°C. Ne touchez pas le boîtier à mains nues pendant son fonctionnement.
- Veillez à toujours placer l'unité sur une surface stable, n'installez jamais le brumisateur au-dessus du public, un peu de liquide peut toujours s'écouler de la sortie de brouillard.
- Laissez l'appareil refroidir pendant environ 10 minutes avant de commencer l'entretien.
- Débranchez toujours l'appareil lorsqu'il n'est pas utilisé pendant une période prolongée ou avant de commencer l'entretien.
- Vérifiez que la tension disponible n'est pas supérieure à celle indiquée sur le panneau arrière de l'appareil.
- Le cordon d'alimentation doit toujours être en parfait état. Éteignez immédiatement l'appareil si le cordon d'alimentation est écrasé ou endommagé. Il doit être remplacé par le fabricant, son agent de service ou des personnes de qualification similaire afin d'éviter tout danger.
- Ne laissez jamais le cordon d'alimentation entrer en contact avec d'autres câbles !
- Cet appareil doit être mis à la terre afin de respecter les règles de sécurité.
- Afin d'éviter tout risque d'électrocution, n'ouvrez pas le couvercle.
- **Ne réparez jamais** un fusible et ne contournez **jamais** le porte-fusible. Remplacez **toujours un** fusible endommagé par un fusible de même type et de mêmes caractéristiques électriques !
- En cas de problèmes de fonctionnement graves, arrêtez d'utiliser le projecteur et contactez immédiatement votre revendeur.
- Les boîtiers doivent être remplacés s'ils sont visiblement endommagés.
- Veuillez utiliser l'emballage d'origine lorsque l'appareil doit être transporté.
- Pour des raisons de sécurité, il est interdit d'apporter des modifications non autorisées à l'appareil.

**ATTENTION !**

**Si vous souhaitez installer l'appareil dans une structure ou au plafond : Ne jamais suspendre l'appareil au-dessus d'une zone de passage. Du liquide chaud peut s'écouler accidentellement de la buse. S'il touche quelqu'un, il peut provoquer de graves brûlures!**

**DESCRIPTION :**

1. **NOZZLE** : sortie de brouillard à haute pression.  
**AVERTISSEMENT : Sortie chaude et puissante ! Gardez une distance minimale de 1m**
2. **RÉSERVOIR DE FLUIDE DE FUMÉE** : à remplir avec du liquide de fumée certifié CE. Veillez à ce que le réservoir de liquide à fumée ne soit jamais vide pendant le fonctionnement ; cela endommagerait la pompe du générateur de fumée.
3. **SUPPORT DE SUSPENSION** : Le trou central peut être utilisé pour fixer un crochet de suspension, les 2 autres trous peuvent être utilisés pour fixer un support oméga.
4. **DISPLAY** affiche les différents menus et les fonctions sélectionnées.

**5. PANNEAU DE CONTRÔLE :**

- **Touche MODE** : appuyez plusieurs fois sur cette touche pour naviguer dans le menu d'options.
- **Touche UP & TIMER** : utilisé pour augmenter la valeur sélectionnée dans le menu de configuration. Lorsque le menu de configuration affiche [READY TO WORK], vous pouvez utiliser cette touche pour activer la fonction de minuterie. La minuterie exécute le réglage que vous avez effectué dans le menu pour le volume de sortie du brouillard, la durée et l'intervalle.
- **Touche FOG & DOWN** : utilisé pour diminuer la valeur sélectionnée dans le menu de configuration. Lorsque le menu de configuration affiche [READY TO WORK], vous pouvez

utiliser ce bouton pour démarrer le mode de travail manuel. Le volume de sortie du brouillard sera celui que vous avez réglé dans le menu de configuration.

- **Touche ENTER/STOP** : utilisé pour confirmer la valeur sélectionnée. Lorsque la sortie manuelle de brouillard ou la minuterie est active, cette touche arrête le mode de travail manuel.
6. **INTERRUPTEUR D'ALIMENTATION** : permet d'allumer et d'éteindre la machine.
  7. **CONNECTEUR D'ENTREE SECTEUR** : insérez ici le câble secteur fourni et connectez-le à une prise murale avec mise à la terre.
  8. **CONNECTEUR DE SORTIE SECTEUR** : peut être utilisé pour envoyer de l'énergie à d'autres appareils avec un maximum de 1500W
  9. **DISJONCTEUR** : il faut d'abord localiser et résoudre le problème qui a provoqué le déclenchement du disjoncteur. Une fois le problème résolu, appuyez sur le bouton pour réinitialiser le disjoncteur.
  10. **SORTIE DMX** : connecteur femelle 3 broches + 5 broches, utilisé pour connecter le brumisateur à l'unité suivante dans la chaîne DMX.
  11. **ENTREE DMX** : Connecteur mâle 3 broches + 5 broches, utilisé pour connecter le brumisateur directement à un contrôleur DMX ou à l'unité précédente dans la chaîne DMX.
  12. **ENTRÉE M-DMX** : Veuillez noter que ce connecteur USB n'est PAS utilisé pour les mises à jour ou pour connecter l'appareil à un PC ! Au lieu de cela, ce connecteur USB permet d'ajouter très facilement un DMX sans fil à l'appareil ! Il suffit d'ajouter la DONGLE WTR-DMX (optionnelle) de BRITEQ® et vous obtiendrez un DMX sans fil ! De plus, vous pourrez connecter d'autres équipements contrôlés par DMX à la sortie DMX afin de partager la fonction DMX sans fil avec toutes les unités connectées ! Aucun réglage supplémentaire n'est nécessaire dans le menu de configuration, il suffit de suivre la procédure décrite dans le manuel d'utilisation fourni avec la DONGLE WTR-DMX de BRITEQ®. Le DONGLE WTR-DMX séparé est disponible sur [WWW.BRITEQ-LIGHTING.COM](http://WWW.BRITEQ-LIGHTING.COM) (code de commande : B04645).



## MENU PARAMÈTRES :

### READY TO WORK

Ce message s'affiche sur l'écran dès que la machine est prête à être utilisée.

Lorsque l'appareil vient d'être mis en marche, l'élément chauffant du brumisateur a besoin d'un certain temps pour se réchauffer jusqu'à ce qu'il atteigne sa température de fonctionnement idéale.

### DMX512 ADDRESS

Permet de définir l'adresse de départ lorsque l'appareil est utilisé dans une chaîne DMX

- Appuyez sur la touche MENU jusqu'à ce que DMX512 ADDRESS apparaisse à l'écran.
- Utilisez les boutons DOWN et UP pour changer l'adresse DMX.
- Lorsque l'adresse souhaitée est affichée à l'écran, appuyez sur la touche ENTER pour confirmer.

### DMX MODE

Permet de choisir le mode de canal DMX.

- Appuyez sur la touche MENU jusqu'à ce que l'écran affiche DMX MODE.
- Utilisez les boutons DOWN et UP pour changer le mode DMX (1 CH ou 2 CH).
- Une fois que le mode désiré apparaît sur l'écran, appuyez sur la touche ENTER pour confirmer.

### FOG OUTPUT

Permet de régler le volume de sortie du brouillard pour le mode d'activation manuelle et le mode minuterie.

Lorsque vous sélectionnez **NONSTOP**, le volume de sortie est automatiquement réduit pour permettre la production d'un brouillard continu. |

- Appuyez sur la touche MENU jusqu'à ce que l'écran affiche FOG OUTPUT.
- Utilisez les boutons DOWN et UP pour régler le volume de sortie de brouillard désiré.
- Une fois que le réglage souhaité apparaît à l'écran, appuyez sur la touche ENTER pour confirmer.

### INTERVAL SET

Permet de régler l'intervalle de temps pour la fonction TIMER.

- Appuyez sur la touche MENU jusqu'à ce que l'écran affiche INTERVAL SET.
- Utilisez les boutons DOWN et UP pour sélectionner l'intervalle souhaité. (de 1 seconde à 600 secondes)
- Une fois que le réglage souhaité apparaît à l'écran, appuyez sur la touche ENTER pour confirmer.

### DURATION SET

Permet de régler la durée du brouillard pour la fonction TIMER.

- Appuyez sur la touche MENU jusqu'à ce que l'écran affiche DURATION SET.
- Utilisez les boutons DOWN et UP pour sélectionner la durée de brouillard souhaitée (de 2 secondes à 255 secondes).
- Une fois que le réglage souhaité apparaît à l'écran, appuyez sur la touche ENTER pour confirmer.

### FLUID SENSOR

Permet d'activer ou de désactiver le capteur de liquide. Nous vous conseillons vivement d'activer le capteur de liquide afin d'éviter d'utiliser l'appareil lorsque le réservoir de liquide de brouillard est vide (ce qui pourrait endommager l'appareil)

- Appuyez sur la touche MENU jusqu'à ce que FLUID SENSOR apparaisse à l'écran.
- Utilisez les touches DOWN et UP pour sélectionner ON (détecteur ON) ou OFF (détecteur OFF/no).
- Une fois que le mode désiré apparaît sur l'écran, appuyez sur la touche ENTER pour confirmer.

### WIRELESS CONTROL

Permet d'activer le récepteur de la télécommande sans fil. Si le récepteur à distance n'est pas activé, la télécommande sans fil ne peut pas être utilisée.

**Veillez noter que lorsque le DMX est connecté à l'appareil, le récepteur à distance est automatiquement éteint.**

- Appuyez sur la touche MENU jusqu'à ce que WIRELESS CONTROL apparaisse à l'écran.
- Utilisez les boutons DOWN et UP pour sélectionner ON ou OFF.
- Une fois que le réglage souhaité apparaît à l'écran, appuyez sur la touche ENTER pour confirmer.

### KEY TONE

Lorsque vous appuyez sur les boutons du menu, un bip se fait entendre. Le niveau de ce "bip" peut être réglé

- Appuyez sur la touche MENU jusqu'à ce que KEY TONE apparaisse à l'écran.
- Utilisez les boutons DOWN et UP pour sélectionner le niveau de tonalité souhaité (HIGH, MEDIUM, LOW ou OFF).
- Une fois que le réglage souhaité apparaît à l'écran, appuyez sur la touche ENTER pour confirmer.

## INSTRUCTIONS D'UTILISATION

**AVERTISSEMENT : l'appareil a une sortie chaude et puissante ! Gardez une distance minimale de 1m**

- Placez le brumisateur sur une surface plane et très stable. Veillez à ce que personne ne puisse placer ses mains juste devant la sortie. Le brouillard est très chaud et peut provoquer de graves brûlures !!!
- Assurez-vous que le réservoir de liquide de brouillard n'est pas vide. Utilisez toujours un liquide de brouillard de bonne qualité pour remplir le réservoir. Fermez immédiatement le réservoir pour éviter que des saletés n'y pénètrent !
- Veillez à brancher le brumisateur sur une prise murale avec mise à la terre.
- Allumez le brumisateur et attendez environ 3 à 4 minutes (temps de chauffe).

**• AVERTISSEMENT : N'utilisez JAMAIS la machine avec un réservoir vide. Cela pourrait endommager la pompe !**

## BROUILLARD MANUEL INSTANTANÉ :

Il suffit d'appuyer sur la touche [FOG] de l'appareil.

Pour arrêter la production de brouillard, il suffit d'appuyer sur la touche [ENTER/STOP].

Le volume de sortie est influencé par le réglage de la [FOG OUTPUT] (voir la section PARAMETRES MENU ci-dessus).

## TÉLÉCOMMANDE SANS FIL :

Activez la fonction [WIRELESS CONTROL] dans le menu

Il vous suffit maintenant d'appuyer sur la touche [FOG] de l'appareil.

Pour arrêter la production de brouillard, il suffit d'appuyer sur le bouton supérieur de la télécommande pour commencer à produire du brouillard. Utilisez le bouton inférieur pour arrêter le générateur de brouillard.

Le volume de sortie est influencé par le réglage de la [FOG OUTPUT] (voir la section PARAMETRES MENU

ci-dessus).

N'oubliez pas de retirer l'antenne de la télécommande pour une meilleure portée.

Remarque : lorsque le DMX est connecté à l'appareil, le récepteur sans fil est automatiquement désactivé.

## FONCTIONNEMENT DMX :

**⚠ Important :** l'installation électrique doit être effectuée par du personnel qualifié, conformément aux règles de sécurité électrique et mécanique en vigueur dans votre pays.

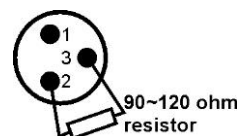
### Installation électrique :

- Le protocole DMX est un signal à grande vitesse largement utilisé pour contrôler les lumières intelligentes et d'autres équipements. Vous devez relier votre contrôleur DMX et toutes les unités connectées à l'aide d'un câble symétrique de bonne qualité.
- Les connecteurs XLR-3 broches et XLR-5 broches sont tous deux utilisés, mais le XLR-3 broches est plus populaire car ces câbles sont compatibles avec les câbles audio symétriques.

Disposition des broches XLR-3 broches : Broche 1 = GND ~ Broche 2 = Signal négatif (-) ~ Broche 3 = Signal positif (+)

Disposition des broches XLR-5 broches : Broche 1 = GND ~ Broche 2 = Signal négatif (-) ~ Broche 3 = Signal positif (+) ~ Broches 4+5 non utilisées.

- Pour éviter un comportement étrange des effets lumineux, dû à des interférences, vous devez utiliser un terminateur de 90Ω à 120Ω à la fin de la chaîne. N'utilisez jamais de câbles diviseurs en Y, cela ne fonctionnera tout simplement pas !
- Assurez-vous que tous les appareils sont raccordés au réseau électrique.
- Chaque unité de la chaîne doit avoir sa propre adresse de départ afin de savoir quelles commandes du contrôleur elle doit décoder.



Réglez l'adresse DMX et le mode DMX souhaités.

L'appareil peut maintenant être contrôlé par DMX ou DMX sans fil (avec le DONGLE WTR-DMX en option).

### MODE DMX À 1 CANAL

CH	Fonction	Valeur	Détails
CH 1	FOG	000-255	Volume de sortie du brouillard

### MODE DMX À 2 CANAUX :

CH	Fonction	Valeur	Détails
CH 1	FOG	000-255	Volume de sortie du brouillard
CH 2	MODE	000-005	Mode de travail normal
		006-255	Mode brouillard continu (le volume sera automatiquement réduit si nécessaire)

## SUSPENDRE L'APPAREIL

**Important :** l'installation doit être effectuée uniquement par un personnel qualifié. Une installation incorrecte peut entraîner des blessures graves et/ou des dommages matériels. L'installation d'un système de levage aérien requiert une grande expérience ! Il convient de respecter les limites de charge de travail, d'utiliser des matériaux d'installation certifiés et d'inspecter régulièrement l'appareil installé pour en vérifier la sécurité.

- Veillez à ce que la zone située sous le lieu d'installation ne soit pas occupée par des personnes indésirables pendant le montage, le démontage et l'entretien.
- Placez le projecteur dans un endroit bien ventilé, loin de tout matériau et/ou liquide inflammable. L'appareil doit être fixé à au **moins 50 cm** des murs environnants.
- L'appareil doit être installé hors de portée des personnes et en dehors des zones où des personnes peuvent passer ou s'asseoir.
- Avant de procéder au montage, assurez-vous que la zone d'installation peut supporter une charge ponctuelle minimale de 10 fois le poids de l'appareil.



- Lors de l'installation de l'appareil, utilisez toujours un câble de sécurité certifié pouvant supporter 12 fois le poids de l'appareil. Cette attache de sécurité secondaire doit être installée de manière à ce qu'aucune partie de l'installation ne puisse tomber de plus de 20 cm en cas de défaillance de l'attache principale.
- L'appareil doit être bien fixé : une fixation oscillant librement est dangereuse et ne doit pas être envisagée !
- Ne couvrez pas les ouvertures de ventilation, car cela pourrait entraîner une surchauffe.
- L'opérateur doit s'assurer que les installations relatives à la sécurité et à la technique des machines ont été approuvées par un expert avant de les utiliser pour la première fois. Les installations doivent être inspectées chaque année par une personne qualifiée afin de s'assurer que la sécurité est toujours optimale.
- Le gréement peut être effectué de deux manières :
  - En plaçant un collier de serrage directement dans le trou central de l'étrier de suspension
  - En fixant un collier oméga + un collier de serrage dans le support de suspension. Veillez à ce que le collier oméga soit correctement fixé.

## ENTRETIEN

- Éteindre l'appareil, débrancher le câble d'alimentation et attendre que l'appareil ait refroidi.
- Lors de l'inspection, les points suivants doivent être vérifiés :**
- Toutes les vis utilisées pour l'installation de l'appareil et de ses pièces doivent être solidement fixées et ne doivent pas être corrodées.
  - Les boîtiers, les fixations et les points d'installation (plafond, fermes, suspensions) doivent être exempts de toute déformation.
  - Les câbles d'alimentation doivent être en parfait état et doivent être remplacés immédiatement dès qu'un problème, même minime, est détecté.

### **Nettoyage du brumisateu** :

Pour éviter l'obstruction du chauffage, de la pompe et des tubes, le brumisateu doit être nettoyé régulièrement : toutes les 100 heures de fonctionnement continu est une bonne référence.

- Désactiver le brumisateu
- Retirer la buse (partie métallique par laquelle le brouillard quitte le brumisateu)
- Retirer le liquide de brouillard du réservoir
- Remplir le réservoir avec environ 1 litre d'une solution contenant 80 % d'eau distillée et 20 % de vinaigre blanc.
- Allumer le brumisateu et attendre environ 8 minutes (temps de chauffe).
- Mettre le brumisateu en mode de fonctionnement continu jusqu'à ce que le réservoir soit vide.
- Remettre la buse en place
- Retirez les éventuels résidus de la solution de nettoyage et remplissez le réservoir avec du liquide de brouillard.

**Remarque :** *le nettoyage doit être effectué à l'extérieur ; la solution de vinaigre dégage une odeur désagréable !*

**Attention :** *Nous recommandons vivement que le nettoyage interne soit effectué par du personnel qualifié !*

## SPÉCIFICATIONS

Cet appareil porte le marquage CE prescrit. Il a été testé à cette fin dans un laboratoire CE spécialisé et est entièrement conforme à toutes les normes européennes et nationales actuellement en vigueur.

Les déclarations de conformité CE correspondantes se trouvent sur la page de ce produit sur notre site web.

	BT-FOG1500	BT-FOG2000	BT-FOG3300
<b>Entrée secteur</b>	AC 220-240V, 50Hz		
<b>Puissance</b>	1500 W	2000 W	3300 W
<b>Temps d'échauffement</b>	+/- 6 minutes		
<b>Sortie ft<sup>3</sup> / min</b>	31000	45000	60000
<b>Rendement m<sup>3</sup> / min</b>	878	1274	1699
<b>Taille du réservoir</b>	2.5 L	3 L	6 L
<b>Fluide à utiliser</b>	Smoke / Fog Fluid → liquide préféré : voir le site web de Briteq !		
<b>Dimensions (LxLxH)</b>	43,5 x 36 x 20 cm	46 x 40 x 21 cm	50 x 42 x 27 cm
<b>Poids</b>	8 kg	12,11 kg	16,29 kg

Toutes les informations sont susceptibles d'être modifiées sans préavis.

Vous pouvez télécharger la dernière version de ce manuel d'utilisation sur notre site Internet :

[www.briteq-lighting.eu](http://www.briteq-lighting.eu)



## MAILING LIST

**EN: Subscribe today to our mailing list for the latest product news!**

**FR: Inscrivez-vous à notre liste de distribution si vous souhaitez suivre l'actualité de nos produits!**

**NL: Abonneer je vandaag nog op onze mailinglijst en ontvang ons laatste product nieuws!**

**DE: Abonnieren Sie unseren Newsletter und erhalten Sie aktuelle Produktinformationen!**

**ES: Suscríbete hoy a nuestra lista de correo para recibir las últimas noticias!**

**PT: Inscreva-se hoje na nossa mailing list para estar a par das últimas notícias!**

**[WWW.BRITEQ-LIGHTING.COM](http://WWW.BRITEQ-LIGHTING.COM)**

**Copyright © 2024 by BEGLEC NV**

't Hofveld 2C ~ B1702 Groot-Bijgaarden ~ Belgium

Reproduction or publication of the content in any manner, without express permission of the publisher, is prohibited.