

BT-FOG1500

BT-FOG2000

BT-FOG3300



DEUTSCH

Bedienungsanleitung

Other languages can be downloaded from:
WWW.BRITEQ-LIGHTING.COM



Version: 1.0





EN - DISPOSAL OF THE DEVICE

Dispose of the unit and used batteries in an environment friendly manner according to your country regulations.

FR - DÉCLASSER L'APPAREIL

Débarrassez-vous de l'appareil et des piles usagées de manière écologique Conformément aux dispositions légales de votre pays.

NL - VERWIJDEREN VAN HET APPARAAT

Verwijder het toestel en de gebruikte batterijen op een milieuvriendelijke manier conform de in uw land geldende voorschriften.

DU - ENTSORGUNG DES GERÄTS

Entsorgen Sie das Gerät und die Batterien auf umweltfreundliche Art und Weise gemäß den Vorschriften Ihres Landes.

ES - DESHACERSE DEL APARATO

Reciclar el aparato y pilas usadas de forma ecologica conforme a las disposiciones legales de su país.

PT - COMO DESFAZER-SE DA UNIDADE

Tente reciclar a unidade e as pilhas usadas respeitando o ambiente e em conformidade com as normas vigentes no seu país.

BEDIENUNGSANLEITUNG

Vielen Dank, dass Sie sich für dieses Briteq® Produkt entschieden haben. Um alle Möglichkeiten voll ausschöpfen zu können und zu Ihrer eigenen Sicherheit, lesen Sie bitte diese Bedienungsanleitung sehr sorgfältig durch, bevor Sie dieses Gerät in Betrieb nehmen.

EIGENSCHAFTEN

Diese neue Serie von Nebelgeräten verbindet die höchsten Anforderungen professioneller Anwender mit einem sehr wettbewerbsfähigen Preis. Diese Kombination macht diese Maschinen zur perfekten Wahl für die anspruchsvollsten Veranstaltungsfirmen und Installateure.

Es gibt 3 Modelle mit den gleichen Eigenschaften, nur die Leistung ist unterschiedlich!

- Äußerst starke Leistung.
- Kontinuierlicher Ausstoß möglich (bei 50% Leistung)
- Einstellbarer Ausstoß 0-100%
- Verschiedene Möglichkeiten zur Ansteuerung:
 - Manuell oder mit Timer: Display + Tasten
 - Verwendung der mitgelieferten RF-Fernbedienung
 - Vollständige DMX-Steuerung mit RDM-Unterstützung
 - USB-Anschluss zur Verwendung mit unserem optionalen drahtlosen DMX-USB-Dongle
- LCD-Display mit Touch-Tasten zum einfachen Durchblättern des Einstellungsmenüs.
- Robustes und exklusives schwarzes "Briteq"-Gehäuse.
- Solide Aufhängevorrichtung:
 - Gezahnter Drehmechanismus für perfekte Arretierung bei unterschiedlichen Neigungswinkeln.
 - Vorbereitet für die Verwendung mit unseren optionalen Omega-Bügeln
- Alle Anschlüsse sind zum zusätzlichen Schutz eingerückt:
 - XLR 3pin + XLR 5pin für maximale Kompatibilität
 - PowerCON TRUE1-kompatibler Ein-/Ausgang (Ausgang kann zum Beispiel Stromversorgung eines optionalen Lüfters verwendet werden)
 - Beleuchteter Netzschalter
- Stabiler Flüssigkeitsbehälter mit Füllstandskontrolle und deutlicher "Tank leer" Anzeige.

3 MODELLE:

- **BT-FOG1500:** 1500W Hochdruck-Druckguss-Heizgerät mit 2,5L Tank und 31'000 cuft/min. (878m³/min.) Leistung
- **BT-FOG2000:** 2000W Hochdruck-Druckguss-Heizgerät mit 3L Tank und 45'000 cuft/min. (1274m³/min.) Leistung
- **BT-FOG3300:** 3300W Hochdruck-Druckguss-Heizgerät mit 6L Tank und 60'000 cuft/min. (1699m³/min.) Leistung

VOR GEBRAUCH

- Bevor Sie dieses Gerät in Betrieb nehmen, überprüfen Sie bitte, ob es keine Transportschäden aufweist. Sollte dies der Fall sein, verwenden Sie das Gerät nicht und wenden Sie sich zuerst an Ihren Händler.
- **Wichtig:** Dieses Gerät hat unser Werk in einwandfreiem Zustand und gut verpackt verlassen. Es ist absolut notwendig, dass der Benutzer die Sicherheitshinweise und Warnungen in diesem Benutzerhandbuch strikt befolgt. Schäden, die durch unsachgemäße Handhabung verursacht werden, unterliegen nicht der Gewährleistung. Der Händler übernimmt keine Verantwortung für Defekte oder Probleme, die durch die Nichtbeachtung dieser Bedienungsanleitung entstehen.
- Bewahren Sie diese Broschüre für spätere Nachschlagzwecke an einem sicheren Ort auf. Wenn Sie das Gerät verkaufen, fügen Sie diese Gebrauchsanweisung unbedingt bei.

Überprüfen Sie den Inhalt:

Überprüfen Sie, ob der Karton die folgenden Teile enthält:

- BT-FOGxxxx
- Stromkabel
- Drahtlose RF-Fernbedienung
- Betriebsanleitung

SICHERHEITSHINWEISE:



VORSICHT: Um das Risiko eines elektrischen Schlages zu verringern, darf die obere Abdeckung nicht entfernt werden. Im Inneren befinden sich keine vom Benutzer zu wartenden Teile. Überlassen Sie die Wartung nur

qualifiziertem Servicepersonal.



Das Blitzsymbol mit Pfeilspitze im gleichseitigen Dreieck soll auf die Verwendung oder das Vorhandensein von nicht isolierter "gefährlicher Spannung" innerhalb des Produktgehäuses hinweisen, die so stark sein kann, dass die Gefahr eines Stromschlags besteht.



Das Ausrufezeichen innerhalb des gleichseitigen Dreiecks soll den Benutzer auf wichtige Betriebs- und Wartungsanweisungen in der diesem Gerät beiliegenden Literatur hinweisen.



Dieses Symbol bedeutet: nur in Innenräumen verwenden.



Dieses Symbol bedeutet: Anweisungen lesen.



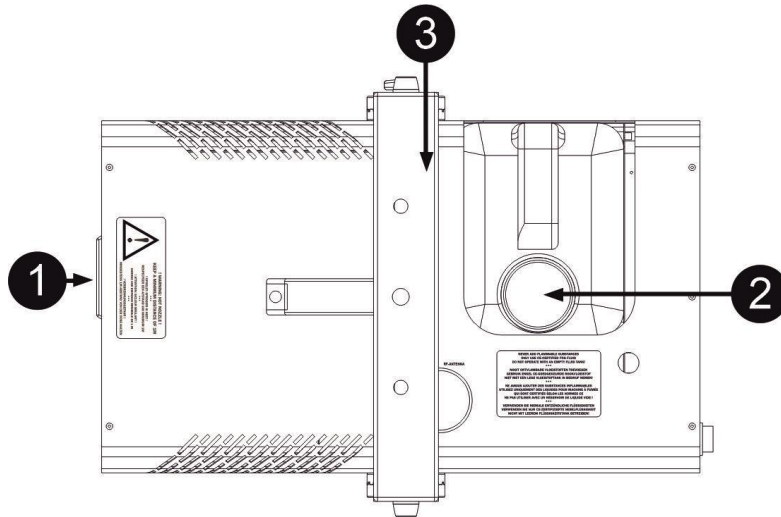
Dieses Symbol bestimmt: den Mindestabstand zu Objekten. Der Mindestabstand zwischen dem Nebelgerät und Objekten muss mehr als 1 Meter betragen. Halten Sie NIEMALS Ihre Hände in die Nähe des Nebelausgangs, der Nebel ist sehr heiß und kann schwere Verbrennungen verursachen !!!

- Um die Umwelt zu schützen, versuchen Sie bitte, das Verpackungsmaterial so weit wie möglich zu recyceln.
- Um Brand- und Stromschlaggefahr zu vermeiden, darf das Gerät weder Regen noch Feuchtigkeit ausgesetzt werden.
- Um die Bildung von Kondenswasser im Inneren zu vermeiden, sollten Sie das Gerät nach dem Transport in einen warmen Raum bringen, damit es sich an die Umgebungstemperatur anpassen kann. Kondenswasser verhindert manchmal, dass das Gerät mit voller Leistung arbeitet oder kann sogar Schäden verursachen.
- Dieses Gerät ist nur für den Innenbereich geeignet.
- Legen Sie keine Metallgegenstände in das Gerät und verschütten Sie keine Flüssigkeiten. Dies kann zu einem Stromschlag oder einer Fehlfunktion führen. Wenn ein Fremdkörper in das Gerät gelangt, unterbrechen Sie sofort die Stromzufuhr.
- Stellen Sie das Gerät an einem gut belüfteten Ort auf, entfernt von brennbaren Materialien und/oder Flüssigkeiten.
- Decken Sie die Lüftungsöffnungen nicht ab, da dies zu einer Überhitzung führen kann.
- Vermeiden Sie die Verwendung in staubigen Umgebungen und reinigen Sie das Gerät regelmäßig.
- Halten Sie das Gerät von Kindern fern.
- Unerfahrene Personen sollten dieses Gerät nicht bedienen.
- Die maximal zulässige Umgebungstemperatur beträgt 40°C. Verwenden Sie das Gerät nicht bei höheren Umgebungstemperaturen.
- Die Oberflächentemperatur der Geräte kann bis zu 85°C erreichen. Berühren Sie das Gehäuse während des Betriebs nicht mit bloßen Händen.
- Achten Sie darauf, das Gerät immer auf einer stabilen Unterlage zu platzieren, stellen Sie den Nebler nie über dem Publikum auf, es kann immer etwas Flüssigkeit aus dem Nebelausgang tropfen.
- Lassen Sie das Gerät etwa 10 Minuten abkühlen, bevor Sie mit der Wartung beginnen.
- Ziehen Sie immer den Stecker aus der Steckdose, wenn das Gerät längere Zeit nicht benutzt wird oder bevor Sie Wartungsarbeiten durchführen.
- Vergewissern Sie sich, dass die verfügbare Spannung nicht höher ist als die auf der Rückseite des Geräts angegebene Spannung.
- Das Netzkabel sollte immer in einwandfreiem Zustand sein. Schalten Sie das Gerät sofort aus, wenn das Netzkabel gequetscht oder beschädigt ist. Es muss durch den Hersteller, seinen Kundendienst oder ähnlich qualifizierte Personen ersetzt werden, um eine Gefährdung zu vermeiden.
- Lassen Sie das Netzkabel niemals mit anderen Kabeln in Kontakt kommen!
- Dieses Gerät muss geerdet werden, um den Sicherheitsvorschriften zu entsprechen.
- Um einen elektrischen Schlag zu vermeiden, darf die Abdeckung nicht geöffnet werden.
- Reparieren Sie **niemals** eine Sicherung oder überbrücken Sie den Sicherungshalter. Ersetzen Sie eine beschädigte Sicherung **immer** durch eine Sicherung desselben Typs und derselben elektrischen Spezifikationen!
- Bei schwerwiegenden Betriebsstörungen nehmen Sie das Gerät nicht mehr in Betrieb und wenden Sie sich sofort an Ihren Händler.
- Sind die Gehäuse sichtbar beschädigt, müssen sie ersetzt werden.

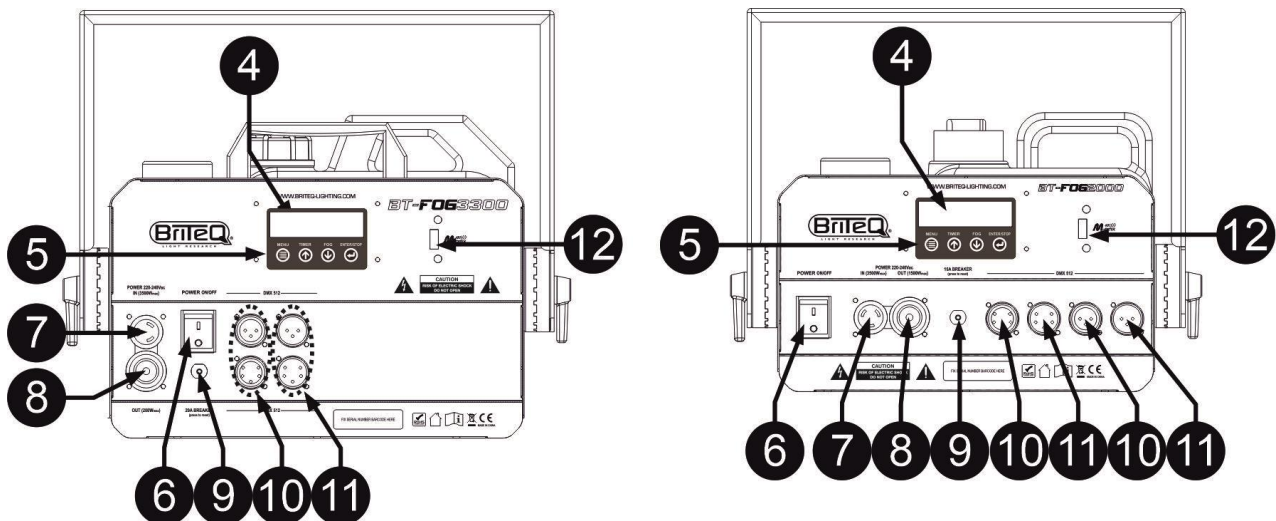
- Bitte verwenden Sie die Originalverpackung, wenn Sie das Gerät transportieren wollen.
- Aus Sicherheitsgründen ist es verboten, eigenmächtige Änderungen am Gerät vorzunehmen.

WARNUNG!
Wenn Sie das Gerät in einem Dachstuhl oder an der Decke installieren möchten: Hängen Sie das Gerät niemals über einem Bereich auf, an dem Menschen vorbeigehen können. Es kann versehentlich heiße Flüssigkeit aus der Düse tropfen. Wenn dies jemanden trifft, kann es schwere Verbrennungen verursachen!

BESCHREIBUNG:



1. **DÜSE:** Hochdruck-Nebelausstoß.
WARNUNG: HEISSER NEBEL ! Halten Sie einen Mindestabstand von 1m ein
2. **NEBELFLUID-TANK:** muss mit CE-zertifiziertem Nebelfluid gefüllt werden. Achten Sie darauf, dass der Nebelfluid-Behälter während des Betriebs nie leer ist; dies würde die Pumpe des Nebelgeräts beschädigen.
3. **HÄNGEBÜGEL:** Das Loch in der Mitte kann zur Befestigung eines Traversenhakens verwendet werden, die 2 anderen Löcher können zur Befestigung eines Omega-Bügels verwendet werden
4. **DISPLAY** zeigt das Menü und die verschiedenen Funktionen an.



5. **BEDIENFELD:**
 - **MODE-Taste:** Mehrmals drücken, um durch das Optionsmenü zu navigieren
 - **UP & TIMER-Taste:** wird verwendet, um den ausgewählten Wert im Setup-Menü zu erhöhen. Wenn das Setup-Menü [[READY TO WORK]] anzeigt, können Sie mit dieser Taste die

Timerfunktion aktivieren. Der Timer führt die Einstellungen aus, die Sie im Menü für Volume, Duration und Intervall vorgenommen haben.

- **FOG & DOWN Taste:** wird verwendet, um den ausgewählten Wert im Setup-Menü zu verringern. Wenn im Setup-Menü [READY TO WORK] angezeigt wird, können Sie mit dieser Taste den manuellen Arbeitsmodus starten. Das Austrittsvolumen entspricht dem, welches Sie im Setup-Menü eingestellt haben.
- **ENTER/STOP-Taste:** zum Bestätigen des gewählten Wertes. Wenn der manuelle Nebelausstoß oder der Timer aktiv ist, wird mit dieser Taste der manuelle Arbeitsmodus gestoppt.

- 6. POWER SWITCH:** dient zum Ein- und Ausschalten des Geräts
- 7. STROMANSCHLUSS:** Stecken Sie hier das mitgelieferte Netzkabel ein und schließen Sie es an eine geerdete Steckdose an.
- 8. NETZAUSGANGSKONNEKTOR:** kann verwendet werden, um andere Geräte mit einer maximalen Leistung von 1500 W zu versorgen
- 9. SICHERUNG:** Suchen Sie zunächst das Problem, welches das Auslösen der Sicherung verursacht hat, und beheben Sie es. Wenn das Problem behoben wurde, drücken Sie den Knopf, um die Sicherung zurückzusetzen.
- 10. DMX OUTPUT:** 3-polige + 5-polige XLR Buchse, wird verwendet, um die Nebelmaschine mit dem nächsten Gerät in der DMX-Kette zu verbinden.
- 11. DMX-EINGANG:** 3-poliger + 5-poliger Stecker, dient zum direkten Anschluss der Nebelmaschine an einen DMX-Controller oder an das vorherige Gerät in der DMX-Kette.
- 12. M-DMX EINGANG:** Bitte beachten Sie, dass dieser USB-Anschluss NICHT für Updates oder zum Anschluss des Geräts an einen PC verwendet wird! Stattdessen macht es dieser USB-Anschluss sehr einfach, dem Gerät drahtloses DMX hinzuzufügen! Fügen Sie einfach den (optionalen) WTR-DMX DONGLE von BRITEQ® hinzu und Sie erhalten drahtloses DMX! Außerdem können Sie andere DMX-gesteuerte Geräte an den DMX-Ausgang anschließen, so dass Sie die drahtlose DMX-Funktion mit allen angeschlossenen Geräten teilen können! Es müssen keine zusätzlichen Einstellungen im Setup-Menü vorgenommen werden, folgen Sie einfach der Anleitung im Benutzerhandbuch, das mit dem WTR-DMX DONGLE von BRITEQ® geliefert wird. Der separate WTR-DMX DONGLE ist erhältlich bei WWW.BRITEQ-LIGHTING.COM (Bestellnummer: B04645)



MENÜ-EINSTELLUNGEN:

READY TO WORK

Diese Meldung wird auf dem Display angezeigt, sobald das Gerät einsatzbereit ist.

Wenn das Gerät gerade erst in Betrieb genommen wurde, braucht das Heizelement des Nebels eine gewisse Zeit, um sich aufzuwärmen, bis es seine ideale Betriebstemperatur erreicht hat.

DMX512 ADDRESS

Dient zur Einstellung der Startadresse, wenn das Gerät in einer DMX-Kette verwendet wird|

- Drücken Sie die Taste MENU, bis DMX512 ADDRESS auf dem Display angezeigt wird.
- Verwenden Sie die Tasten UP und DOWN, um die DMX-Adresse zu ändern.
- Sobald die gewünschte Adresse auf dem Display angezeigt wird, drücken Sie zur Bestätigung die ENTER-Taste.

DMX MODE

Dient zur Auswahl des DMX-Kanalmodus.

- Drücken Sie die Taste MENU, bis DMX MODE auf dem Display angezeigt wird.
- Verwenden Sie die Tasten UP und DOWN, um den DMX-Modus zu ändern (1 CH oder 2 CH).
- Sobald der gewünschte Modus auf dem Display angezeigt wird, drücken Sie zur Bestätigung die ENTER-Taste.

FOG OUTPUT

Dient zur Einstellung der Ausstoßmenge für den manuellen Aktivierungsmodus und den Timer-Modus.

Wenn Sie NONSTOP wählen, wird die Ausstoßmenge automatisch reduziert, um eine kontinuierliche Nebelbildung zu ermöglichen. |

- Drücken Sie die Taste MENU, bis FOG OUTPUT auf dem Display angezeigt wird.
- Verwenden Sie die Tasten UP und DOWN, um die gewünschte Ausstoßmenge einzustellen.

- Sobald die gewünschte Einstellung auf dem Display angezeigt wird, drücken Sie zur Bestätigung die ENTER-Taste.

INTERVAL SET

Dient zur Einstellung der Intervallzeit für die TIMER-Funktion.

- Drücken Sie die Taste MENU, bis INTERVAL SET auf dem Display angezeigt wird.
- Stellen Sie mit den Tasten UP und DOWN das gewünschte Intervall ein. (von 1 Sekunde bis 600 Sekunden)
- Sobald die gewünschte Einstellung auf dem Display angezeigt wird, drücken Sie zur Bestätigung die ENTER-Taste.

DURATION SET

Dient zur Einstellung der Nebeldauer für die TIMER-Funktion.

- Drücken Sie die Taste MENU, bis auf dem Display DURATION SET angezeigt wird.
- Stellen Sie mit den Tasten UP und DOWN die gewünschte Nebeldauer ein (von 2 Sekunden bis 255 Sekunden).
- Sobald die gewünschte Einstellung auf dem Display angezeigt wird, drücken Sie zur Bestätigung die ENTER-Taste.

FLUID SENSOR

Wird verwendet, um den Fluidsensor ein- oder auszuschalten. Wir raten Ihnen dringend, den Fluidsensor EIN zu schalten, um zu vermeiden, dass das Gerät verwendet wird, wenn der Nebelfluidbehälter leer ist (was das Gerät beschädigen kann)

- Drücken Sie die Taste MENU, bis FLUID SENSOR auf dem Display angezeigt wird.
- Verwenden Sie die Tasten UP und DOWN, um zwischen ON (Sensor ON) und OFF (Sensor OFF/so detection) zu wählen.
- Sobald der gewünschte Modus auf dem Display angezeigt wird, drücken Sie zur Bestätigung die ENTER-Taste.

WIRELESS CONTROL

Dient zur Aktivierung des drahtlosen Fernbedienungsempfängers. Wenn der Fernbedienungsempfänger nicht eingeschaltet ist, kann die Funkfernbedienung nicht verwendet werden.

Bitte beachten Sie, dass der Fernbedienungsempfänger automatisch ausgeschaltet wird, wenn DMX an das Gerät angeschlossen ist.

- Drücken Sie die Taste MENU, bis WIRELESS CONTROL auf dem Display angezeigt wird.
- Verwenden Sie die Tasten UP und DOWN, um ON oder OFF auszuwählen.
- Sobald die gewünschte Einstellung auf dem Display angezeigt wird, drücken Sie zur Bestätigung die ENTER-Taste.

KEY TONE

Wenn Sie die Tasten des Menüs drücken, ist ein Piepton zu hören. Die Lautstärke dieses "Piepsens" kann eingestellt werden

- Drücken Sie die Taste MENU, bis KEY TONE auf dem Display angezeigt wird.
- Verwenden Sie die Tasten UP und DOWN, um die gewünschte Lautstärke einzustellen (HIGH, MEDIUM, LOW oder OFF).
- Sobald die gewünschte Einstellung auf dem Display angezeigt wird, drücken Sie zur Bestätigung die ENTER-Taste.

BEDIENUNGSANLEITUNG

WARNUNG: Das Gerät hat einen heißen und starken Ausstoß! Halten Sie einen Mindestabstand von 1 m ein.

- Stellen Sie die Nebelmaschine auf eine ebene und sehr stabile Fläche. Stellen Sie sicher, dass niemand seine Hände direkt vor den Auslass halten kann. Der Nebel ist sehr heiß und kann schwere Verbrennungen verursachen!!!
- Stellen Sie sicher, dass der Tank für die Nebelflüssigkeit nicht leer ist. Verwenden Sie zum Auffüllen des Tanks immer Nebelflüssigkeit von guter Qualität. Verschließen Sie den Tank sofort, damit kein Schmutz in den Behälter gelangt!

- Stellen Sie sicher, dass Sie die Nebelmaschine an eine Steckdose mit Schutzkontakt anschließen.
- Schalten Sie den Nebler ein und warten Sie etwa 4 bis 6 Minuten (Aufwärmzeit).

MANUELLER SOFORTNEBEL:

Drücken Sie einfach die Taste [FOG] am Gerät.

Um die Nebelausgabe zu stoppen, drücken Sie einfach die Taste [ENTER/STOP].

Die Ausstoßmenge wird von der Einstellung [FOG OUTPUT] beeinflusst (siehe Abschnitt MENÜ-EINSTELLUNGEN oben).

DRAHTLOSE FERNBEDIENUNG:

Schalten Sie die Funktion [WIRELESS CONTROL] im Menü EIN

Um den Ausstoß zu starten drücken

Sie die obere Taste der Fernbedienung. Zum stoppen drücken Sie die untere Taste.

Die Ausstoßmenge wird von der Einstellung [FOG OUTPUT] beeinflusst (siehe Abschnitt MENÜ-EINSTELLUNGEN oben).

Vergessen Sie nicht, die Antenne der Fernbedienung herauszuziehen, um eine bessere Reichweite zu erzielen.

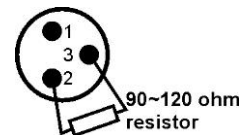
Hinweis: Wenn DMX an das Gerät angeschlossen ist, wird der Funkempfänger automatisch ausgeschaltet.

DMX-BETRIEB:

⚠ Wichtig: Die elektrische Installation darf nur von qualifiziertem Personal gemäß den Vorschriften für elektrische und mechanische Sicherheit in Ihrem Land durchgeführt werden.

Elektrische Installation:

- Das DMX-Protokoll ist ein weit verbreitetes Hochgeschwindigkeitssignal zur Steuerung von intelligentem Licht und anderen Geräten. Sie müssen Ihren DMX-Controller und alle angeschlossenen Geräte mit einem hochwertigen symmetrischen Kabel "verketteten".
- Es werden sowohl XLR-3-Pin- als auch XLR-5-Pin-Stecker verwendet, wobei XLR-3-Pin beliebter ist, da diese Kabel mit symmetrischen Audiokabeln kompatibel sind.
Pin-Belegung XLR-3pol: Pin1 = GND ~ Pin2 = Negatives Signal (-) ~ Pin3 = Positives Signal (+)
Pinbelegung XLR-5pol: Pin1 = GND ~ Pin2 = Negatives Signal (-) ~ Pin3 = Positives Signal (+) ~ Pins4+5 nicht benutzt.
- Um ein seltsames Verhalten der Lichteffekte aufgrund von Interferenzen zu vermeiden, müssen Sie am Ende der Kette einen 90Ω bis 120Ω Abschluss verwenden. Verwenden Sie niemals Y-Splitterkabel, das funktioniert einfach nicht!
- Stellen Sie sicher, dass alle Geräte an das Stromnetz angeschlossen sind.
- Jedes Gerät in der Kette muss seine eigene Startadresse haben, damit es weiß, welche Befehle von der Steuerung es zu dekodieren hat.



Stellen Sie die gewünschte DMX-Adresse und den DMX-Modus ein.

Das Gerät kann nun über DMX oder Wireless DMX gesteuert werden (mit dem optionalen WTR-DMX DONGLE)

1-KANAL-DMX-MODUS

CH	Funktion	Wert	Einzelheiten
CH 1	FOG	000-255	NeAusstoßmenge

2-KANAL-DMX-MODUS:

CH	Funktion	Wert	Einzelheiten
CH 1	FOG	000-255	Ausstoßmenge
		000-005	Normaler Betriebsmodus
CH 2	MODUS	006-255	Kontinuierlicher Nebelausstoß (die Menge wird bei Bedarf automatisch verringert)

ÜBERKOPF-MONTAGE

Wichtig: Die Installation darf nur von qualifiziertem Servicepersonal durchgeführt werden. Eine unsachgemäße Installation kann zu schweren Verletzungen und/oder Sachschäden führen. Überkopfmontage erfordert umfangreiche Erfahrung! Die Tragfähigkeitsgrenzen sollten eingehalten werden, es sollte zertifiziertes Installationsmaterial verwendet werden, und das installierte Gerät sollte regelmäßig auf Sicherheit überprüft werden.

- Stellen Sie sicher, dass der Bereich unterhalb des Aufstellungsortes während des Auf- und Abbaus sowie der Wartung frei von unerwünschten Personen ist.
- Stellen Sie das Gerät an einem gut belüfteten Ort auf, weit entfernt von brennbaren Materialien und/oder Flüssigkeiten. Das Gerät muss **mindestens 50 cm** von den umgebenden Wänden entfernt angebracht werden.
- Das Gerät sollte außerhalb der Reichweite von Personen und außerhalb von Bereichen, in denen sich Personen aufhalten oder vorbeigehen können, installiert werden.
- Vergewissern Sie sich vor dem Aufbau, dass die Aufstellfläche eine Punktlast von mindestens dem 10-fachen des Gerätegewichts tragen kann.
- Verwenden Sie bei der Installation des Geräts immer ein zertifiziertes Sicherheitskabel, das das 12-fache Gewicht des Geräts tragen kann. Diese sekundäre Sicherheitsbefestigung sollte so installiert werden, dass kein Teil der Installation mehr als 20 cm herunterfallen kann, wenn die Hauptbefestigung versagt.
- Das Gerät sollte gut befestigt sein; eine freischwingende Montage ist gefährlich und darf nicht in Betracht gezogen werden!
- Decken Sie die Lüftungsöffnungen nicht ab, da dies zu einer Überhitzung führen kann.
- Der Betreiber hat dafür zu sorgen, dass die sicherheitstechnischen und maschinentechnischen Einrichtungen vor der ersten Inbetriebnahme durch einen Sachverständigen abgenommen werden. Die Anlagen sollten jährlich von einer sachkundigen Person überprüft werden, um sicherzustellen, dass die Sicherheit weiterhin optimal ist.
- Die Takelage kann auf 2 Arten durchgeführt werden:
 - Durch Einsetzen einer Abspannklemme direkt in das zentrale Loch der Aufhängevorrichtung
 - Befestigen Sie eine Omega-Klemme und eine Abspannklemme in der Aufhängevorrichtung. Achten Sie darauf, dass die Omega-Klemme richtig verschlossen ist.

PFLEGE

- Schalten Sie das Gerät aus, ziehen Sie den Netzstecker und warten Sie, bis das Gerät abgekühlt ist.

Bei der Inspektion sollten die folgenden Punkte überprüft werden:

- Alle Schrauben, die für die Installation des Geräts und seiner Teile verwendet werden, müssen fest angezogen sein und dürfen nicht korrodiert sein.
- Gehäuse, Befestigungen und Einbaustellen (Decke, Traversen, Aufhängungen) müssen völlig frei von Verformungen sein.
- Die Netzkabel müssen in einwandfreiem Zustand sein und sollten sofort ausgetauscht werden, wenn auch nur ein kleines Problem festgestellt wird.

Reinigung der Nebelmaschine:

Um Verstopfungen in der Heizung, der Pumpe und den Schläuchen zu vermeiden, sollte die Nebelmaschine regelmäßig gereinigt werden: alle 100 Stunden im Dauerbetrieb ist ein guter Richtwert.

- Schalten Sie die Nebelmaschine aus
- Entfernen Sie die Düse (Metallteil, an dem der Nebel austritt)
- Entfernen Sie die Nebelflüssigkeit aus dem Tank
- Füllen Sie den Tank mit etwa 1 Liter einer Lösung aus 80% destilliertem Wasser und 20% weißem Essig.
- Schalten Sie den Nebler ein und warten Sie etwa 6 Minuten (Aufwärmzeit).
- Schalten Sie den Nebler in den Dauerbetrieb, bis der Tank leer ist.
- Bringen Sie die Düse wieder an.
- Entfernen Sie eventuelle Reste der Reinigungslösung und füllen Sie den Tank mit Nebelflüssigkeit auf.

Hinweis: Die Reinigung sollte im Freien erfolgen, da die Essiglösung einen unangenehmen Geruch verursacht!

Achtung! Wir empfehlen dringend, die Innenreinigung durch qualifiziertes Personal durchführen zu lassen!

TECHNISCHE DATEN

Dieses Gerät trägt die vorgeschriebene CE-Kennzeichnung. Es wurde zu diesem Zweck in einem spezialisierten CE-Labor geprüft und entspricht in vollem Umfang allen derzeit gültigen europäischen und nationalen Normen.

Die entsprechenden CE-Konformitätserklärungen finden Sie auf der Produktseite dieses Produkts auf unserer Website.

	BT-FOG1500	BT-FOG2000	BT-FOG3300
Netzeingang	AC 220-240V, 50Hz		
Strom	1500 W	2000 W	3300 W
Aufwärmzeit	+/- 6 Minuten		
Leistung ft³ / min	31000	45000	60000
Leistung m³ / min	878	1274	1699
Tankgröße	2.5 L	3 L	6 L
Zu verwendende Flüssigkeit	Smoke / Fog Fluid → bevorzugte Flüssigkeit: siehe Briteq Website !		
Abmessungen (LxBxH)	43,5 x 36 x 20 cm	46 x 40 x 21 cm	50 x 42 x 27 cm
Gewicht	8 kg	12,11 kg	16,29 kg

Alle Informationen können ohne vorherige Ankündigung geändert werden.

Sie können die aktuellste Version dieser Gebrauchsanweisung auf unserer Website herunterladen:

www.briteq-lighting.eu



MAILING LIST

EN: Subscribe today to our mailing list for the latest product news!

FR: Inscrivez-vous à notre liste de distribution si vous souhaitez suivre l'actualité de nos produits!

NL: Abonneer je vandaag nog op onze mailinglijst en ontvang ons laatste product nieuws!

DE: Abonnieren Sie unseren Newsletter und erhalten Sie aktuelle Produktinformationen!

ES: Suscríbete hoy a nuestra lista de correo para recibir las últimas noticias!

PT: Inscreva-se hoje na nossa mailing list para estar a par das últimas notícias!

WWW.BRITEQ-LIGHTING.COM

Copyright © 2024 by BEGLEC NV

't Hofveld 2C ~ B1702 Groot-Bijgaarden ~ Belgium

Reproduction or publication of the content in any manner, without express permission of the publisher, is prohibited.