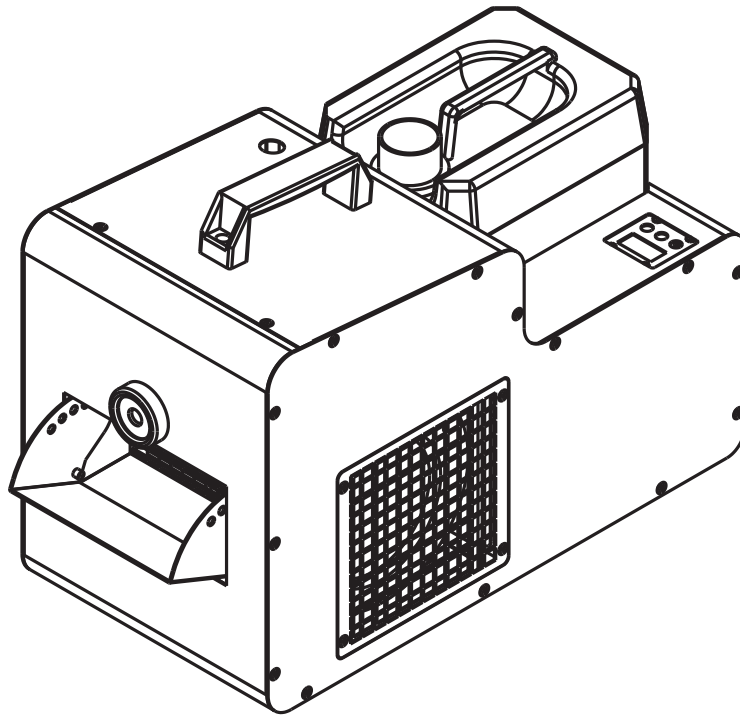


BT-FAZE 7500



ESPAÑOL

Manual de instrucciones

Other languages can be downloaded from:
WWW.BRITEQ-LIGHTING.COM



Version: 1.0





EN - DISPOSAL OF THE DEVICE

Dispose of the unit and used batteries in an environment friendly manner according to your country regulations.

FR - DÉCLASSER L'APPAREIL

Débarrassez-vous de l'appareil et des piles usagées de manière écologique Conformément aux dispositions légales de votre pays.

NL - VERWIJDEREN VAN HET APPARAAT

Verwijder het toestel en de gebruikte batterijen op een milieuvriendelijke manier conform de in uw land geldende voorschriften.

DU - ENTSORGUNG DES GERÄTS

Entsorgen Sie das Gerät und die Batterien auf umweltfreundliche Art und Weise gemäß den Vorschriften Ihres Landes.

ES - DESHACERSE DEL APARATO

Reciclar el aparato y pilas usadas de forma ecologica conforme a las disposiciones legales de su país.

PT - COMO DESFAZER-SE DA UNIDADE

Tente reciclar a unidade e as pilhas usadas respeitando o ambiente e em conformidade com as normas vigentes no seu país.

MANUAL DE INSTRUCCIONES

Gracias por comprar este producto Briteq®. Para aprovechar al máximo todas las posibilidades y por su propia seguridad, lea detenidamente este manual de instrucciones antes de comenzar a utilizar la unidad.

CARACTERÍSTICAS

- Máquina de niebla (efecto Fazer) de alto rendimiento.
- La turbina incorporada garantiza una gran dispersión de la niebla.
- Salida de niebla y velocidad del ventilador ajustables:
 - a través de 2 canales DMX
 - a través del panel de control incorporado con temporizador
- Posibilidad de salida continua
- Muy fiable gracias al sistema de limpieza automática
- Depósito de líquido extraíble de 5 l
- Tapa de fluido con conector de bloqueo rápido
- Compatible con el líquido de niebla Antari FLG
- Conectores DMX de 5 y 3 pines para entrada y salida

ANTES DE USAR

- Antes de comenzar a utilizar esta unidad, compruebe si no ha sufrido daños durante el transporte. Si hubiera alguno, no utilice el dispositivo y consulte primero con su distribuidor.
- **Importante:** Este dispositivo salió de nuestra fábrica en perfectas condiciones y bien embalado. Es absolutamente necesario que se obedezcan al pie de la letra las instrucciones y advertencias de seguridad que aparecen en este manual de usuario. Cualquier daño causado por una mala manipulación no estará cubierto por la garantía. El distribuidor no aceptará ninguna responsabilidad por defectos o problemas causados por no obedecer lo indicado en este manual de usuario.
- Mantenga este folleto en un lugar seguro para futuras consultas. Si vende este equipo, asegúrese de incluir este manual de usuario.

Compruebe el contenido:

Verifique que la caja contenga los elementos siguientes:

- Instrucciones de funcionamiento
- Cable de alimentación
- BT-FAZE 7500

INSTRUCCIONES DE SEGURIDAD:



CAUTION
RISK OF ELECTRIC SHOCK
DO NOT OPEN



PRECAUCIÓN: Para reducir el riesgo de descarga eléctrica, no retire la cubierta superior. Dentro no hay componentes que puedan ser reparados por el usuario. Dirija cualquier reparación o mantenimiento solamente a personal cualificado.



El símbolo de relámpago con punta de flecha dentro de un triángulo equilátero advierte al usuario de la presencia de "tensiones peligrosas" no aisladas dentro de la carcasa del producto que pueden ser de una magnitud suficiente como para constituir un riesgo de descarga eléctrica.



El signo de exclamación dentro de un triángulo equilátero advierte al usuario de la presencia de instrucciones importantes sobre el funcionamiento y el mantenimiento (servicio) que se proporciona en la documentación que se incluye en este producto.



Este símbolo significa: sólo para uso en interiores.



Este símbolo significa: lea las instrucciones.



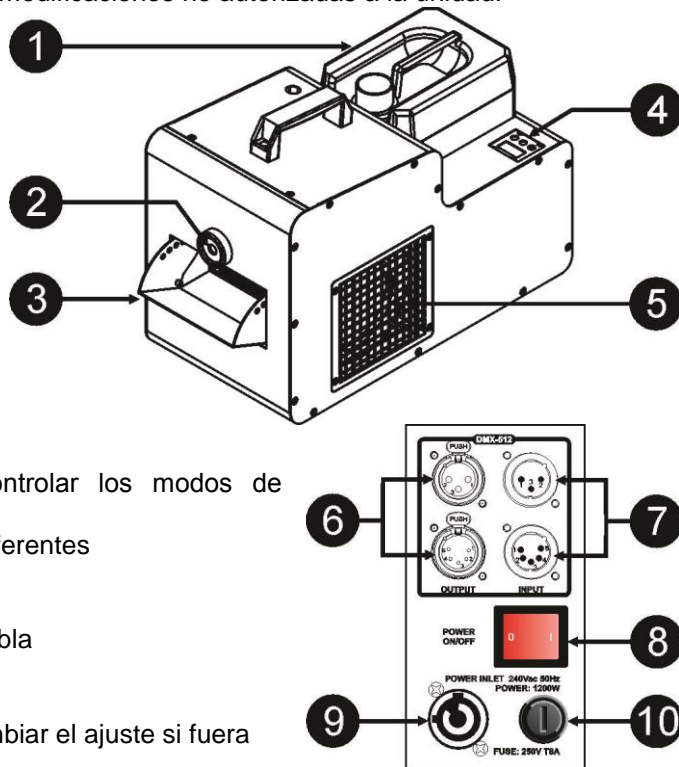
Este símbolo determina la distancia mínima a los objetos. La distancia mínima entre la salida del nebulizador y los objetos deber ser superior a 1 metro. ¡¡¡NUNCA coloque sus manos cerca de la salida de la máquina de niebla, la niebla está caliente y puede provocar quemaduras de importancia!!!

- Para proteger el medio ambiente, intente reciclar el material del embalaje en la mayor medida posible.
- Para evitar el riesgo de incendio o de descarga eléctrica, no exponga este aparato a la lluvia ni a la humedad.

- Para evitar que se forme condensación en el interior del equipo, permita que la unidad se adapte a la temperatura del entorno cuando se lleve a una habitación cálida después del transporte. La condensación impide a veces que la unidad trabaje a plena capacidad e incluso puede causar averías.
- Esta unidad es solamente para uso en interiores.
- No coloque objetos metálicos ni derrame líquidos dentro de la unidad. Puede provocar una descarga eléctrica o un mal funcionamiento. Si un objeto extraño se introduce dentro de la unidad, desconecte de inmediato la alimentación eléctrica.
- Coloque la unidad en un lugar bien ventilado, lejos de materiales y/o líquidos inflamables.
- No cubra ninguna abertura de ventilación ya que esto puede provocar sobrecalentamiento.
- Evite emplearlo en ambientes polvorientos y limpie la unidad con regularidad.
- Mantenga la unidad lejos de los niños.
- Este equipo no debe ser utilizado por personas inexpertas.
- La temperatura ambiente máxima segura es de 40°C. No utilice esta unidad a temperatura ambiente mayor que ésta.
- La superficie de la unidad puede alcanzar los 85°C. No toque el alojamiento con las manos desnudas durante su operación.
- Asegúrese de colocar siempre la unidad sobre una superficie estable. Nunca instale la máquina de niebla encima de la audiencia, siempre gotea algo de líquido desde la salida de niebla de la máquina.
- Deje que el producto se enfríe unos 10 minutos antes de comenzar cualquier mantenimiento o reparación.
- Siempre desenchufe la unidad cuando no se vaya a utilizar durante un período de tiempo prolongado o cuando se le vaya a realizar mantenimiento/reparación.
- Compruebe que la tensión disponible no sea superior a la que se indica en el panel posterior de la unidad.
- El cable de alimentación debe estar siempre en perfectas condiciones. Apague de inmediato la unidad cuando el cable de alimentación esté aplastado o dañado. Para evitar riesgos, debe ser sustituido por el fabricante, por su representante de servicio técnico o por una persona de cualificación similar.
- ¡Nunca permita que el cable de alimentación haga contacto con otros cables!
- Esta unidad debe estar conectada a tierra para cumplir con las normas de seguridad.
- Para evitar descargas eléctricas, no abra la cubierta.
- **Nunca** repare un fusible o puentee el soporte del fusible. **¡Siempre** sustituya un fusible dañado con otro del mismo tipo y las mismas especificaciones eléctricas!
- En el caso de que tenga serios problemas de funcionamiento, deje de usar el aparato y contacte inmediatamente con su distribuidor.
- La carcasa debe sustituirse si está visiblemente dañada.
- Utilice el embalaje original cuando tenga que transportar el dispositivo.
- Por razones de seguridad, está prohibido realizar modificaciones no autorizadas a la unidad.

DESCRIPCIÓN:

- CONTENEDOR DE LÍQUIDO DE NIEBLA:** se debe llenar con el líquido de niebla Antari FLG. Asegúrese de que el contenedor de líquido de niebla nunca esté vacío durante el funcionamiento;
- SALIDA DE NIEBLA:** PELIGRO: esta tobera puede estar muy caliente y es posible que ocasionalmente gotee algo de líquido caliente. ¡Mantenga una distancia de al menos 1 metro!
- SALIDA DE LA TURBINA:** la posición de la compuerta se puede ajustar para modificar la dirección de la corriente de aire.
- PANEL DE CONTROL:** Se utiliza para controlar los modos de funcionamiento de la máquina de niebla:
 - Utilice el botón **[MENU]** para explorar las diferentes configuraciones
 - **[d...]** = Dirección DMX
 - **[P...]** = Volumen de salida de la niebla
 - **[F...]** = Velocidad del ventilador
 - **[t...]** = Intervalo del temporizador
 - Utilice los botones **[UP]** y **[DOWN]** para cambiar el ajuste si fuera



necesario:

5. **ENTRADA DE AIRE:** no cubra las tomas de aire. Los filtros se deben limpiar con regularidad
6. **SALIDA DMX:** conector hembra XLR, utilizado para conectar el proyector con la siguiente unidad de la cadena DMX.
7. **ENTRADA DMX:** conector macho XLR, utilizado para conectar el proyector al controlador DMX o a la unidad anterior de la cadena DMX.
8. **INTERRUPTOR DE ENCENDIDO:** Se utiliza para encender/apagar la unidad.
¡No olvide de activar la función de limpieza automática antes de apagar la unidad!
9. **ENTRADA DE ALIMENTACIÓN:** conecte aquí el cable de alimentación suministrado. El cable debe estar enchufado en una toma de corriente con conexión a tierra.
10. **FUSIBLE DE ENTRADA:** Cuando se funda el fusible, primero localice y solvante el problema que ha provocado que el fusible se funda. Cuando haya resuelto el problema, sustituya el fusible dañado únicamente con otro del mismo tipo y con las mismas especificaciones eléctricas. (250V-8A)

INSTRUCCIONES DE FUNCIONAMIENTO

- Coloque la máquina de niebla sobre una superficie horizontal y muy estable. Asegúrese de que nadie puede poner sus manos delante de la salida de niebla. ¡¡¡La niebla está muy caliente y puede provocar quemaduras de importancia!!!
- Asegúrese de que el depósito del líquido de niebla no esté vacío. Utilice siempre el líquido de niebla Antari FLG para llenar el depósito. ¡Cierre el depósito inmediatamente para evitar que entre suciedad!
- Asegúrese de enchufar la máquina de niebla en una toma de corriente con conexión a tierra.
- Encienda el nebulizador y espere entre 2 y 3 minutos. (tiempo de calentamiento)
- A continuación, podrá utilizar el producto a través del temporizador incorporado o controlar la unidad a través de DMX. (ver a continuación)

IMPORTANTE: Función de LIMPIEZA AUTOMÁTICA:

¡Después de utilizar la unidad, no la apague inmediatamente! La unidad necesita el tiempo adecuado para finalizar el proceso de limpieza. Esto es muy importante para que la unidad funcione correctamente.

Hay que proceder de a siguiente manera:

- **Uso a través de DMX:** desactive la salida de niebla (primer canal DMX = 000) y espere unos 30 segundos antes de desconectar la alimentación.
- **Uso a través del temporizador interno:** ajuste la salida [P] en el menú a 000 y espere unos 30 segundos antes para desconectar la alimentación.

Control a través de DMX:

- Conecte la unidad a la línea DMX
- Pulse el botón [MENU] hasta que la dirección DMX [d---] (d seguida de 3 números) aparezca en la pantalla
- Modifique la dirección DMX si fuera necesario con los botones [UP] y [DOWN]
- La unidad usa 2 canales DMX:
 - Canal 1 = velocidad del ventilador (de menor a mayor)
 - Canal 2 = control de salida (de menor a mayor)

Controlado a través del menú interno:

La unidad activará siempre la salida durante aproximadamente 30 segundos. Puede establecer el intervalo entre estas activaciones desde 000 (salida continua) hasta 120 (+/- 120 segundos)

También se puede configurar la velocidad del ventilador y el volumen de salida de la niebla.

Hay que proceder de a siguiente manera:

- La unidad no debe estar conectada a ninguna línea DMX
- Pulse el botón [MENU] para explorar las diferentes opciones de configuración:
 - [d...] = No utilizado. (solo para control DMX)
 - [P...] = Volumen de salida de la niebla
 - [F...] = Velocidad del ventilador
 - [t...] = Intervalo del temporizador

MANTENIMIENTO

- **IMPORTANTE:** configure siempre la salida a cero y espere un mínimo de 30 segundos antes de apagar la unidad. Esto permite que la unidad realice el proceso de limpieza para que todo el líquido restante se elimine de los circuitos internos.
- Apague la unidad, desenchufe el cable de alimentación y espere hasta que se enfríe.

Durante la inspección deben revisarse los puntos siguientes:

- Todos los tornillos utilizados para la instalación del dispositivo y cualquiera de sus componentes deben estar bien apretados y no pueden tener corrosión.
- Las carcasas, fijaciones y puntos de instalación (techo, refuerzos, suspensiones) deben estar totalmente libres de cualquier deformación.
- Los cables de alimentación deben estar en condiciones impecables y deben sustituirse inmediatamente incluso si se detecta un problema pequeño.

Atención: ¡Recomendamos encarecidamente que la limpieza se lleve a cabo por personal cualificado!

ESPECIFICACIONES

Esta unidad tiene supresión de interferencias de radio. Este producto cumple con los requisitos de las normas actuales, tanto europeas como nacionales a tal respecto. Dicha conformidad ha sido establecida y las declaraciones y documentos pertinentes han sido depositados por el fabricante.

Este dispositivo ha sido diseñado para producir efectos de iluminación decorativa y se utiliza en sistemas de espectáculos de iluminación.

Entrada de alimentación:	CA 230V, 50Hz
Consumo de potencia:	1200 vatios
Canales DMX:	2
Fusible:	T8 A/250 V (fusible lento 6x30 mm)
Salida:	+/- 7500 pies cúbicos/min. (200m ³)
Tiempo de calentamiento:	2,5 min.
Tamaño del depósito:	5 L
Líquido recomendado:	Antari FLG-5
Tamaño:	490 x 225 x 330 mm
Peso:	12 kg

**Toda la información está sujeta a modificaciones sin previo aviso
Puede descargar la versión más reciente de este manual de usuario en
nuestro sitio Web: www.briteq-lighting.eu**



MAILING LIST

EN: Subscribe today to our mailing list for the latest product news!

FR: Inscrivez-vous à notre liste de distribution si vous souhaitez suivre l'actualité de nos produits!

NL: Abonneer je vandaag nog op onze mailinglijst en ontvang ons laatste product nieuws!

DE: Abonnieren Sie unseren Newsletter und erhalten Sie aktuelle Produktinformationen!

ES: Suscríbete hoy a nuestra lista de correo para recibir las últimas noticias!

PT: Inscreva-se hoje na nossa mailing list para estar a par das últimas notícias!

WWW.BRITEQ-LIGHTING.COM

Copyright © 2018 by BEGLEC NV

't Hofveld 2C ~ B1702 Groot-Bijgaarden ~ Belgium

Reproduction or publication of the content in any manner, without express permission of the publisher, is prohibited.