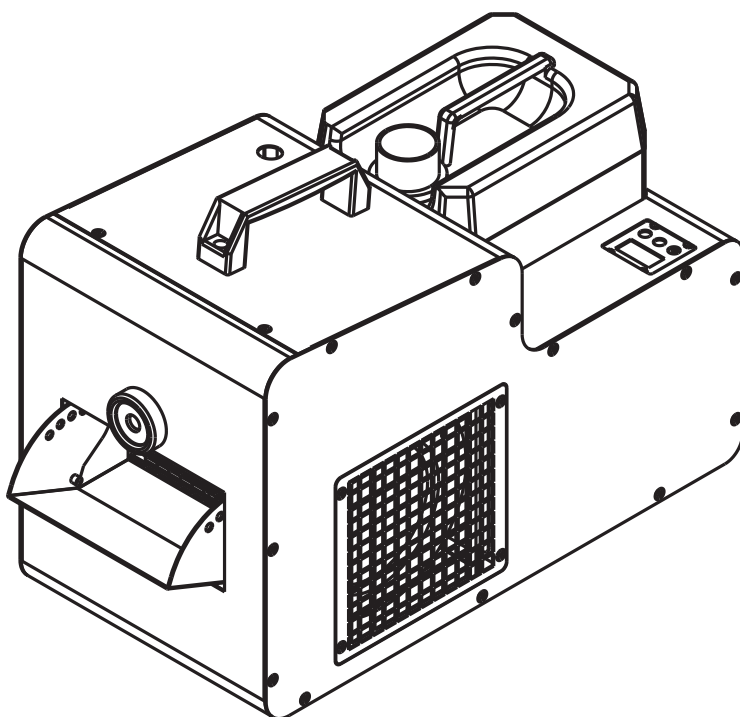


BT-FAZE 7500



FRANCAIS **Mode d'emploi**

Other languages can be downloaded from:
WWW.BRITEQ-LIGHTING.COM



Version: 1.0





EN - DISPOSAL OF THE DEVICE

Dispose of the unit and used batteries in an environment friendly manner according to your country regulations.

FR - DÉCLASSER L'APPAREIL

Débarrassez-vous de l'appareil et des piles usagées de manière écologique Conformément aux dispositions légales de votre pays.

NL - VERWIJDEREN VAN HET APPARAAT

Verwijder het toestel en de gebruikte batterijen op een milieuvriendelijke manier conform de in uw land geldende voorschriften.

DU - ENTSORGUNG DES GERÄTS

Entsorgen Sie das Gerät und die Batterien auf umweltfreundliche Art und Weise gemäß den Vorschriften Ihres Landes.

ES - DESHACERSE DEL APARATO

Reciclar el aparato y pilas usadas de forma ecologica conforme a las disposiciones legales de su país.

PT - COMO DESFAZER-SE DA UNIDADE

Tente reciclar a unidade e as pilhas usadas respeitando o ambiente e em conformidade com as normas vigentes no seu país.

GUIDE D'UTILISATION

Nous vous remercions d'avoir acheté ce produit Briteq®. Pour tirer pleinement profit de toutes les possibilités du produit et pour votre propre sécurité, lisez ces instructions très attentivement avant d'utiliser cet appareil.

CARACTÉRISTIQUES

- Machine à effet fazer haute performance.
- La turbine intégrée assure une dissipation puissante de la fumée.
- Sortie de brouillard et vitesse du ventilateur réglables :
 - via 2 canaux DMX
 - via le panneau de commande intégré avec minuteur
- Une sortie continue est possible
- Extrêmement fiable grâce au système d'autonettoyage
- Réservoir de liquide amovible de 5 L
- Capuchon de liquide avec connecteur à verrouillage rapide
- À utiliser avec le liquide à brouillard Antari FLG
- Connecteurs DMX 5 broches et 3 broches pour entrée et sortie

AVANT UTILISATION

- Avant d'utiliser cet appareil, vérifiez qu'il n'a pas été endommagé durant le transport. En cas de dommages, n'utilisez pas l'appareil et consultez immédiatement votre revendeur.
- **Important** : Cet appareil est expédié de notre usine en parfait état et bien emballé. Il est absolument nécessaire que l'utilisateur suive strictement les instructions et les avertissements de sécurité se trouvant dans ce manuel. Tout dommage dû à une mauvaise manipulation n'est pas couvert par la garantie. Le revendeur n'accepte aucune responsabilité pour tous les défauts et problèmes dus au non-respect de ce manuel.
- Conservez ce manuel dans un endroit sûr pour toute consultation future. Si vous vendez l'appareil, assurez-vous de joindre ce manuel.

Vérifiez le contenu :

Vérifiez que le carton contient les éléments suivants :

- Instructions d'utilisation
- Cordon d'alimentation
- BT-FAZE 7500

INSTRUCTIONS DE SÉCURITÉ :



CAUTION
RISK OF ELECTRIC SHOCK
DO NOT OPEN



AVERTISSEMENT : Pour réduire le risque de choc électrique, ne retirez pas le panneau supérieur. L'appareil ne contient aucun composant réparable par l'utilisateur. Confiez toute réparation à un personnel qualifié uniquement.



Le symbole de l'éclair à l'intérieur d'un triangle équilatéral est destiné à alerter l'utilisateur de la présence de « tensions dangereuses » non isolées à l'intérieur de l'appareil, d'une magnitude pouvant constituer un risque d'électrocution.



Le point d'exclamation à l'intérieur d'un triangle équilatéral est destiné à alerter l'utilisateur de la présence d'instructions importantes sur le fonctionnement et la maintenance (entretien) dans la documentation accompagnant cet appareil.



Ce symbole signifie : pour un usage intérieur uniquement.



Ce symbole signifie : Lisez les instructions.



Ce symbole définit : la distance minimale requise avec les objets. La distance minimale entre la sortie de brouillard et les objets doit être supérieure à un 1 mètre. Ne placez JAMAIS vos mains près de la sortie de brouillard, cette dernière est très chaude et peut causer des brûlures graves !!!

- Pour protéger l'environnement, essayez de recycler autant que possible les matériaux d'emballage.
- Pour éviter tout incendie ou électrocution, n'exposez pas cet appareil à la pluie ou à l'humidité.
- Pour éviter une formation de condensation interne, laissez l'appareil s'adapter à la température ambiante quand vous le mettez dans une pièce chaude après le transport. La condensation empêche parfois l'appareil de fonctionner à plein rendement ou peut même causer des dommages.

- Cet appareil est destiné à un usage intérieur seulement.
- Ne placez pas d'objets métalliques et ne renversez pas de liquides à l'intérieur de l'appareil. Un choc électrique ou un dysfonctionnement peut en résulter. Si un corps étranger pénètre dans l'appareil, débranchez immédiatement le cordon d'alimentation de la prise secteur.
- Placez l'appareil dans un lieu bien aéré, à l'écart de toute matière et/ou liquide inflammable.
- Ne couvrez pas les ouvertures de ventilation, cela pourrait entraîner une surchauffe.
- Évitez une utilisation dans des environnements poussiéreux et nettoyez l'appareil régulièrement.
- Gardez l'appareil hors de la portée des enfants.
- Les personnes inexpérimentées ne doivent pas utiliser cet appareil.
- La température ambiante de fonctionnement maximale est de 40 °C. N'utilisez pas cet appareil à des températures ambiantes plus élevées.
- La température de surface des unités peut atteindre jusqu'à 85 °C. Ne touchez pas le boîtier avec les mains nues pendant son fonctionnement.
- Veillez à placer toujours l'unité sur une surface stable. N'installez jamais la machine à brouillard au-dessus du public : du liquide pourrait de se déverser de la sortie de brouillard.
- Laissez environ 10 minutes à l'appareil pour refroidir avant de commencer l'entretien.
- Débranchez toujours l'appareil lorsqu'il ne va pas être utilisé pendant une longue période et avant chaque entretien.
- Vérifiez que votre tension n'est pas supérieure à celle indiquée sur le panneau arrière de l'appareil.
- Le cordon d'alimentation doit toujours être en parfait état. Éteignez immédiatement l'appareil dès que le cordon d'alimentation est écrasé ou endommagé. Il doit être remplacé par le fabricant, son agent de service ou une personne de même qualification afin d'éviter tout danger.
- Ne laissez jamais le cordon d'alimentation entrer en contact avec d'autres câbles !
- L'appareil doit être relié à la terre afin d'être conforme aux normes de sécurité.
- Afin d'éviter un choc électrique, n'ouvrez aucun panneau.
- Ne réparez **jamais** un fusible et ne court-circuitez jamais le porte-fusible. Remplacez **toujours** un fusible endommagé par un fusible du même type ayant les mêmes spécifications électriques !
- En cas de sérieux problèmes de fonctionnement, cessez d'utiliser l'appareil et contactez immédiatement votre revendeur.
- Le boîtier doit être remplacé s'il est visiblement endommagé.
- Utilisez l'emballage d'origine pour transporter l'appareil.
- Pour des raisons de sécurité, il est interdit d'apporter des modifications non autorisées à l'appareil.

DESCRIPTION :

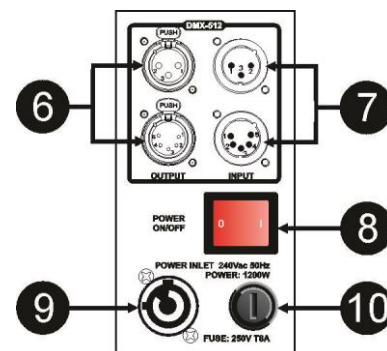
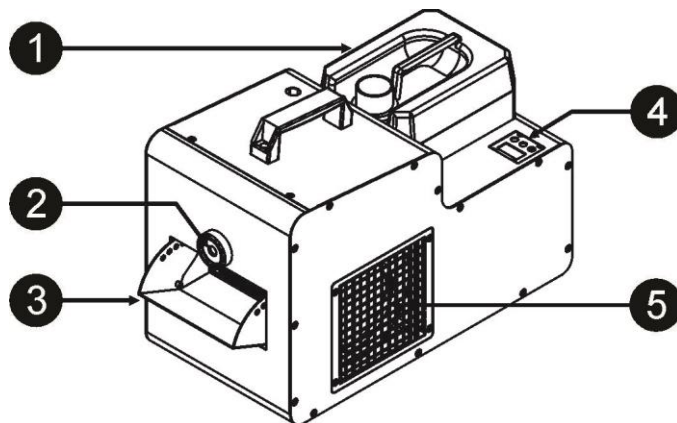
- RÉSERVOIR DE LIQUIDE À BROUILLARD :** à remplir de liquide à brouillard Antari FLG. Assurez-vous que le réservoir de liquide à brouillard n'est jamais vide lors du fonctionnement de l'appareil.
- SORTIE DE BROUILLARD :** DANGER : cette buse peut devenir très chaude et peut perdre un peu de liquide chaud. Tenez-vous à une distance d'au moins un mètre !
- SORTIE DE LA TURBINE :** la position du clapet peut être ajustée pour modifier la direction du flux d'air.
- PANNEAU DE COMMANDE :** Permet de contrôler les modes de fonctionnement de la machine à brouillard :

Utilisez la touche **[MENU]** pour parcourir les différents réglages

- **[d...]** = Adresse DMX
- **[P...]** = Volume de sortie de brouillard
- **[F...]** = Vitesse du ventilateur
- **[t...]** = Intervalle du minuteur

Utilisez les touches **[UP]** et **[DOWN]** pour modifier les réglages si nécessaire :

- PRISE D'AIR :** ne couvrez pas ces prises d'air. Les filtres doivent être nettoyés régulièrement.
- SORTIE DMX :** connecteur XLR femelle servant à connecter le



projecteur à l'unité suivante dans la chaîne DMX.

7. **ENTRÉE DMX** : connecteur XLR mâle servant à connecter le projecteur au contrôleur DMX ou à l'unité précédente dans la chaîne DMX.
8. **INTERRUPTEUR D'ALIMENTATION** : Permet d'allumer ou d'éteindre l'appareil.
N'oubliez pas d'activer la fonction d'autonettoyage avant d'éteindre l'appareil !
9. **ENTRÉE SECTEUR** : connectez le câble d'alimentation secteur fourni ici. Le câble doit être branché dans une prise de courant murale avec mise à la terre.
10. **FUSIBLE D'ENTRÉE** : Quand le fusible est grillé, identifiez et résolvez d'abord le problème qui a provoqué son déclenchement. Lorsque le problème est résolu, remplacez le fusible endommagé uniquement avec un fusible de même type et de mêmes spécifications électriques. (250 V-8 A)

INSTRUCTIONS D'UTILISATION

- Placez la machine à brouillard sur une surface plane et très stable. Veillez à ce que personne ne place les mains près de la sortie de brouillard. Le brouillard devient très chaud et peut causer des brûlures graves !!!
- Veillez à ce que le réservoir de liquide à brouillard ne soit pas vide. Utilisez toujours du liquide à brouillard Antari FLG pour remplir le réservoir. Fermez immédiatement le réservoir afin d'empêcher l'entrée de saletés !
- Veillez à brancher la machine à brouillard dans une prise électrique murale mis à la terre.
- Allumez la machine à brouillard et patientez environ 2 à 3 minutes (durée de préchauffage)
- Vous pouvez maintenant utiliser la machine via le minuteur intégré ou contrôler l'unité via DMX. (voir ci-dessous)

IMPORTANT : Fonction d'AUTONETTOYAGE :

Après usage, n'éteignez pas l'unité immédiatement ! La machine a besoin de temps pour réaliser son processus d'autonettoyage. Ceci est très important pour la fiabilité de l'unité.

Voici comment procéder :

- **Lorsque l'appareil est utilisé via DMX** : désactivez la sortie de fumée (premier canal DMX = 000) et attendez environ 30 secondes avant de couper l'alimentation.
- **Lorsque l'appareil est utilisé avec le minuteur interne** : réglez la sortie [P] dans le menu sur 000 et attendez environ 30 secondes avant de couper l'alimentation.

Contrôlé via DMX :

- Connectez l'unité à la ligne DMX.
- Appuyez sur la touche [MENU] jusqu'à ce que l'adresse DMX [d---] (d suivi de 3 chiffres) s'affiche à l'écran.
- Modifiez l'adresse DMX si nécessaire à l'aide des touches [UP] et [DOWN].
- L'unité emploie 2 canaux DMX :
 - Canal 1 = vitesse du ventilateur (faible à élevée)
 - Canal 2 = contrôle de la sortie (faible à élevée)

Contrôlé via le menu interne :

L'unité activera toujours la sortie pendant environ 30 secondes. Vous pouvez régler l'intervalle entre ces activations de 000 (sortie continue) à 120 (+/- 120 secondes).

La vitesse du ventilateur et le volume de sortie du brouillard peuvent également être réglés.

Voici comment procéder :

- L'unité ne doit pas être connectée à une ligne DMX.
- Appuyez sur la touche [MENU] pour parcourir les différentes options de réglage :
 - [d...] = Non utilisé. (seulement pour le contrôle DMX)
 - [P...] = Volume de sortie de brouillard
 - [F...] = Vitesse du ventilateur
 - [t...] = Intervalle du minuteur

ENTRETIEN

- **IMPORTANT :** Réglez toujours la sortie sur zéro et attendez au moins 30 secondes avant d'éteindre l'unité. Cela permet à l'unité d'exécuter son processus de nettoyage afin que tout le liquide restant soit éliminé des circuits internes.
- Éteignez l'appareil, débranchez le câble secteur et attendez que l'appareil refroidisse.

Lors de l'inspection, les points suivants doivent être vérifiés :

- Toutes les vis utilisées pour l'installation de l'appareil et chacun des composants doivent être solidement fixés et ne doivent pas être rouillés.
- Les boîtiers, les supports et les points d'installation (plafond, poutre, suspensions) ne doivent pas être déformés.
- Les câbles d'alimentation doivent être dans un état impeccable et doivent être remplacés immédiatement même si un petit problème est détecté.

Attention : nous vous conseillons fortement de faire effectuer le nettoyage interne par un personnel qualifié !

SPÉCIFICATIONS

Cet appareil ne produit pas d'interférences radio. Ce produit répond aux exigences des directives européennes et nationales actuelles. La conformité a été établie et les déclarations et documents correspondants ont été déposés par le fabricant.

Ce dispositif a été conçu pour produire un effet d'éclairage décoratif et est utilisé dans les systèmes de jeu de lumière.

Entrée d'alimentation secteur :	230V AC, 50Hz
Consommation électrique :	1200 W
Nb. canaux DMX :	2
Fusible :	T 8 A/250 V (à action retardée 6 x 30 mm)
Sortie :	+/- 200 m ³ (7 500 pieds cubiques/min)
Durée de préchauffage :	2,5 min
Capacité du réservoir :	5 litres.
Liquide recommandé :	Antari FLG-5
Dimensions :	490 x 225 x 330 mm
Poids :	12 kg

Toutes les informations peuvent être modifiées sans préavis

Vous pouvez télécharger la dernière version de ce manuel sur notre site web : www.briteq-lighting.eu



MAILING LIST

EN: Subscribe today to our mailing list for the latest product news!

FR: Inscrivez-vous à notre liste de distribution si vous souhaitez suivre l'actualité de nos produits!

NL: Abonneer je vandaag nog op onze mailinglijst en ontvang ons laatste product nieuws!

DE: Abonnieren Sie unseren Newsletter und erhalten Sie aktuelle Produktinformationen!

ES: Suscríbete hoy a nuestra lista de correo para recibir las últimas noticias!

PT: Inscreva-se hoje na nossa mailing list para estar a par das últimas notícias!

WWW.BRITEQ-LIGHTING.COM

Copyright © 2018 by BEGLEC NV

't Hofveld 2C ~ B1702 Groot-Bijgaarden ~ Belgium

Reproduction or publication of the content in any manner, without express permission of the publisher, is prohibited.