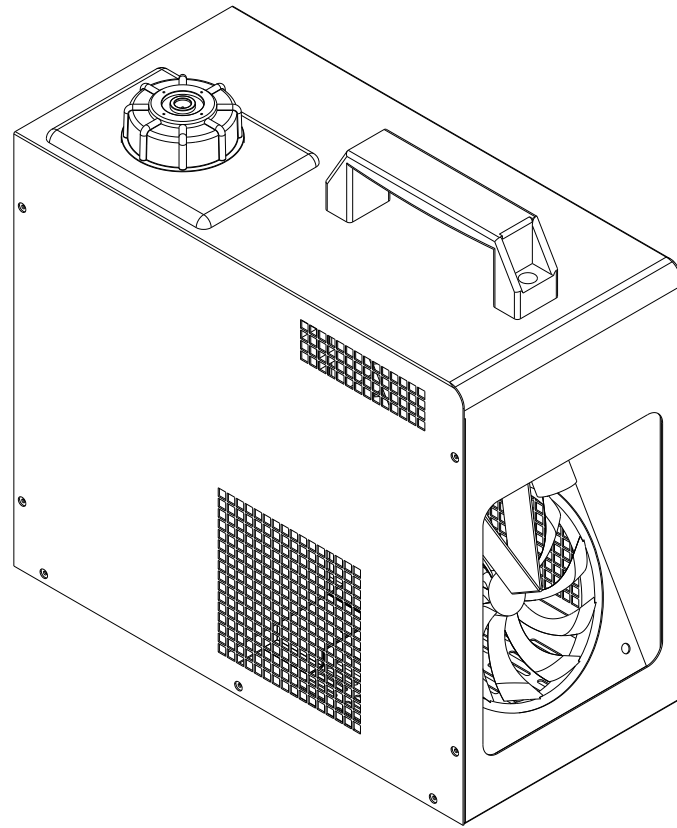
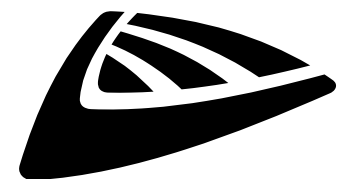


FAZE-700



DEUTSCH Bedienungsanleitung

Other languages can be downloaded from:
WWW.JB-SYSTEMS.EU



Version: 1.0

JB SYSTEMS



EN - DISPOSAL OF THE DEVICE

Dispose of the unit and used batteries in an environment friendly manner according to your country regulations.

FR - DÉCLASSER L'APPAREIL

Débarrassez-vous de l'appareil et des piles usagées de manière écologique conformément aux dispositions légales de votre pays.

NL - VERWIJDEREN VAN HET APPARAAT

Verwijder het toestel en de gebruikte batterijen op een milieuvriendelijke manier conform de in uw land geldende voorschriften.

DU - ENTSORGUNG DES GERÄTS

Entsorgen Sie das Gerät und die Batterien auf umweltfreundliche Art und Weise gemäß den Vorschriften Ihres Landes.

ES - DESHACERSE DEL APARATO

Reciclar el aparato y pilas usadas de forma ecologica conforme a las disposiciones legales de su país.

PT - COMO DESFAZER-SE DA UNIDADE

Tente reciclar a unidade e as pilhas usadas respeitando o ambiente e em conformidade com as normas vigentes no seu país.

BEDIENUNGSANLEITUNG

Vielen Dank, dass Sie sich für dieses Produkt von JB Systems® entschieden haben. Bitte lesen Sie diese Bedienungshinweise vor der Inbetriebnahme sorgfältig durch, um alle Möglichkeiten des Geräts voll nutzen zu können, sowie zu Ihrer eigenen Sicherheit.

EIGENSCHAFTEN

- Sehr kompaktes Fazer-Effektgerät.
- Der eingebaute Lüfter sorgt für eine bessere Verteilung des Nebels.
- Einstellbare Nebelleistung:
 - Über das integrierte Bedienfeld
 - Über die kabelgebundene Fernbedienung (im Lieferumfang enthalten)
- Mit einem Selbstreinigungssystem ausgestattet.
- Äußerst zuverlässig.
- Verwendet normales Nebelfluid (JB Systems Standard oder Hi-Tech Nebelfluid).

VOR GEBRAUCH

- Vor der Erstbenutzung bitte das Gerät zuerst auf Transportschäden überprüfen. Sollte das Gerät einen Schaden aufweisen, benutzen Sie es nicht, sondern wenden Sie sich unverzüglich an Ihren Händler.
- **Wichtiger Hinweis:** Dieses Gerät hat das Werk unbeschädigt und gut verpackt verlassen. Es ist wichtig, dass der Benutzer sich streng an die Sicherheitshinweise und Warnungen in der Bedienungsanleitung hält. Schäden durch unsachgemäße Handhabung sind von der Garantie ausgeschlossen. Der Händler übernimmt keine Verantwortung für Schäden, die durch Nichtbeachtung der Bedienungsanleitung entstanden sind.
- Die Bedienungsanleitung zum zukünftigen Nachschlagen bitte an einem sicheren Ort aufbewahren. Bei Verkauf oder sonstiger Weitergabe des Geräts bitte die Bedienungsanleitung beifügen.

Packungsinhalt prüfen:

Bitte überprüfen Sie, ob die Verpackung folgende Artikel enthält:

- Bedienungsanleitung
- FAZE-700
- Kabelgebundene Fernbedienung

SICHERHEITSHINWEISE:



ACHTUNG: Um sich nicht der Gefahr eines elektrischen Schlags auszusetzen, entfernen Sie nicht die obere Abdeckung. Im Geräteinneren befinden sich keine vom Benutzer wartbaren Teile. Überlassen Sie Reparatur- und Wartungsarbeiten dem qualifizierten Kundendienst.



Das Blitzsymbol innerhalb eines gleichseitigen Dreiecks warnt den Benutzer vor nicht isolierter „gefährlicher Spannung“ im Innern des Produktgehäuses, die so stark sein kann, dass für Personen die Gefahr von Stromschlägen besteht.



Das Ausrufezeichen im Dreieck weist den Benutzer auf wichtige Bedienungs- und Wartungshinweise in den Dokumenten hin, die dem Gerät beiliegen.



Dieses Symbol bedeutet: Nur im Innenbereich.



Dieses Symbol bedeutet: Die Bedienungsanleitung lesen.

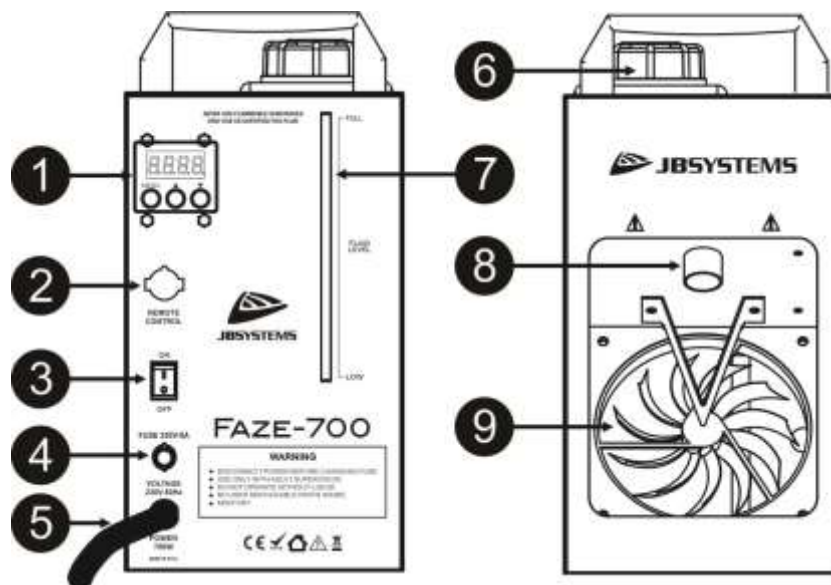


Dieses Symbol legt den minimalen Abstand zu Objekten fest. Der minimale Abstand zwischen Nebelmaschine und Objekten muss mehr als 1 Meter betragen. Halten Sie Ihre Hände NIE in die Nähe des Ausgangs der Nebelmaschine. Der Nebel ist sehr heiß und kann zu schweren Verbrennungen führen!!!

- Aus Umweltschutzgründen die Verpackung bitte wiederverwenden oder richtig trennen.
- Zur Vermeidung von Feuer und Stromschlag das Gerät weder Regen noch Feuchtigkeit aussetzen.

- Zur Vermeidung von Kondensation im Inneren des Geräts bitte nach dem Transport in eine warme Umgebung einige Zeit zum Temperatenausgleich ausgeschaltet stehen lassen. Kondensation kann zu Leistungsverlust des Geräts oder gar Beschädigungen führen.
- Nur für den Einsatz in geschlossenen Räumen.
- Keine Metallgegenstände oder Flüssigkeiten ins Innere des Geräts gelangen lassen. Ein Kurzschluss oder eine Fehlfunktion können die Folge sein. Falls es doch einmal vorkommen sollte, bitte sofort den Netzstecker ziehen und vom Stromkreis trennen.
- Stellen Sie das Gerät nur an einem gut belüfteten Ort und entfernt von entflammaren Materialien und/oder Flüssigkeiten auf.
- Die Ventilationsöffnungen nicht abdecken, da Überhitzungsgefahr.
- Nicht in staubiger Umgebung verwenden und regelmäßig reinigen.
- Für Kinder unerreichbar aufbewahren.
- Unerfahrene Personen dürfen das Gerät nicht bedienen.
- Die Umgebungstemperatur darf 40 °C nicht überschreiten. Das Gerät bei höheren Raumtemperaturen nicht verwenden.
- Die Oberflächentemperatur des Geräts kann 85° C erreichen. Das Gerät während des Betriebs nicht berühren.
- Stellen Sie das Gerät stets auf eine stabile Fläche. Montieren Sie die Nebelmaschine niemals über dem Publikum, da immer ein wenig Flüssigkeit aus dem Nebelaustritt tropfen kann.
- Lassen Sie das Gerät etwa 10 Minuten abkühlen, bevor Sie mit der Wartung beginnen.
- Stets den Netzstecker ziehen, wenn das Gerät für einen längeren Zeitraum nicht genutzt oder es gewartet wird.
- Vergewissern Sie sich, dass die Netzspannung nicht höher ist, als auf dem Typenschild auf der Geräterückseite angegeben.
- Das Gerät nicht mit einem beschädigten Netzkabel in Betrieb nehmen. Wenn das Netzkabel gequetscht oder beschädigt wurde, schalten Sie das Gerät sofort aus. Im Falle von Beschädigungen muss das Netzkabel vom Hersteller, einem autorisierten Kundendienstmitarbeiter oder einer ähnlich qualifizierten Person ersetzt werden, um Gefährdungen zu vermeiden.
- Lassen Sie das Netzkabel niemals mit anderen Kabeln in Berührung kommen!
- Zur Einhaltung der Sicherheitsbestimmungen muss dieses Gerät geerdet sein.
- Zur Vorbeugung gegen elektrische Schläge keine Abdeckungen entfernen.
- Eine Sicherung **niemals** reparieren oder überbrücken. Tauschen Sie **stets** eine beschädigte Sicherung gegen eine Sicherung gleichen Typs und gleicher Spezifikationen aus!
- Bei Fehlfunktion das Gerät nicht benutzen und sich sofort mit dem Händler in Verbindung setzen.
- Bei sichtbaren Beschädigungen muss das Gehäuse ersetzt werden.
- Bei Transport bitte die Originalverpackung verwenden, um Schäden am Gerät zu vermeiden.
- Aus Sicherheitsgründen dürfen an dem Gerät keine unbefugten Veränderungen vorgenommen werden.

BESCHREIBUNG:



1. **BEDIENFELD:** Steuerung der Betriebsarten der Nebelmaschine:
 - Wechseln Sie mit der Taste **[MENU]** zwischen dem Betriebs- und Reinigungsmodus.
 - **[HAZE]:** Aktiviert das automatische Reinigungssystem, um die restliche Flüssigkeit im Kreislauf zu entfernen. Die Nebelausgabe wird dabei angehalten.
 - **[F001] bis [F005]:** Aktiviert den die Dauernebelausgabe.
 - Wählen Sie mit den Tasten **Nach oben** und **Nach unten** die gewünschte Nebelleistung aus:
 - [F001] = Niedrigste Leistung
 - [F005] = Höchste Leistung
2. **FERNBEDIENUNGSEINGÄNGE:** Anschluss der mitgelieferten Fernbedienung.
3. **NETZSCHALTER:** Schaltet das Gerät ein oder aus.
4. **EINGANGSSICHERUNG:** Wenn der Schutzschalter ausgelöst hat, suchen und beheben Sie zuerst das Problem, das zum Auslösen des Schalters geführt hat. Wenn das Problem behoben wurde, tauschen Sie eine beschädigte Sicherung gegen eine Sicherung gleichen Typs und gleichen Spezifikationen aus! (250 V - 8 A)
5. **NETZKABEL:** Anschluss an eine Steckdose mit Erdungskontakt.
6. **NEBELFLUIDBEHÄLTER:** Wird mit einem CE-zertifizierten Nebelfluid gefüllt. Achten Sie darauf, dass der Nebelfluidbehälter während des Betriebs nie leer wird. In diesem Fall wird die Pumpe der Nebelmaschine beschädigt.
7. **ANZEIGE DES FLÜSSIGKEITSTANDS:** Zeigt die verbleibende Nebelfluidmenge an. Beachten Sie, dass wenn Sie die Nebelmaschine ohne Flüssigkeit läuft, die interne Pumpe beschädigt wird!
8. **NEBELAUSGANG:** GEFAHR: Diese Düse kann sehr heiß werden und manchmal kann etwas heiße Flüssigkeit austreten. Halten Sie einen Abstand von mindestens 1 Meter ein!
9. **LÜFTER:** Dieser Lüfter läuft mit konstanter Drehzahl und sorgt für eine bessere Verteilung des Nebels.

FERNBEDIENUNG:

1. **DREHKNOPF [OUTPUT]:** Mit diesem Drehknopf wird die Menge des Dauernebelausgabe eingestellt.
2. **[POWER]-LED:** Wenn das Gerät eingeschaltet wurde, leuchtet diese LED auf.
3. **[READY]-LED:** Wenn diese LED leuchtet, ist das Gerät zur Nebelerzeugung bereit. Wenn Sie das Gerät gerade eingeschaltet haben, müssen Sie ein paar Minuten warten, bis sich Heizung ausreichend erwärmt hat, bevor diese LED aufleuchtet.
4. **TASTE [ON/OFF]:** Schaltet die Nebelerzeugung ein oder aus.



BEDIENUNGSANLEITUNG

- Stellen Sie die Nebelmaschine auf eine flache und sehr stabile Oberfläche. Achten Sie darauf, dass niemand seine Hände vor den Nebelausgang halten kann. Der Nebel ist sehr heiß und kann zu schwere Verbrennungen führen!!!
- Stellen Sie sicher, dass der Nebelfluidtank nicht leer ist. Verwenden Sie stets ein hochwertiges Nebelfluid zum Auffüllen des Tanks. Schließen Sie sofort den Tank, damit kein Schmutz in den Behälter gelangt!
- Schließen Sie die mitgelieferte Fernbedienung an den Eingang [remote control] auf der Rückseite des Geräts an.
- Achten Sie darauf, dass Sie den Netzstecker der Nebelmaschine an einer geerdeten Steckdose anschließen.
- Schalten Sie die Nebelmaschine ein und warten Sie ca. 3 Minuten (Aufwärmzeit).
- Wenn die Nebelmaschine bereit ist, wählen Sie auf dem Bedienfeld die gewünschte Dauernebelausgabe aus.
- Wenn Sie die Fernbedienung verwenden möchten, müssen Sie auf dem Bedienfeld der Nebelmaschine die Option [StOP] auswählen (Andernfalls setzt die Nebelmaschine das mit dem im Bedienfeldmenü gewählte Programm fort).
Schließen Sie die mitgelieferte Fernbedienung an den Eingang [remote control] auf der Rückseite des Geräts an.
Sie können die Fernbedienung jetzt verwenden.

WICHTIGER HINWEIS: Unterbrechen Sie **NICHT** die Stromversorgung oder ziehen Sie **NICHT** den Netzstecker aus der Steckdose, wenn Sie die Nebelerzeugung unterbrechen oder beenden möchten. Stellen Sie stets das Bedienfeldmenü auf [StOP] oder den Drehknopf [Volume] auf der Fernbedienung auf „Null“. Dadurch kann das Gerät den Reinigungsvorgang starten und das restliche Nebelfluid aus dem internen Kreislauf entfernen. Wenn Sie keinen Nebel mehr erzeugen und das Gerät ausschalten möchten, warten Sie etwa 1 Minute, bis der gesamte Reinigungsvorgang beendet ist, bevor Sie das Gerät ausschalten oder den Netzstecker aus der Steckdose ziehen.

PFLEGE

- **WICHTIGER HINWEIS:** Stellen Sie stets den Drehknopf [Volume] der Fernbedienung auf „Null“ und warten Sie etwa 1 bis 2 Minuten, bevor Sie das Gerät ausschalten. Dadurch kann das Gerät den Reinigungsvorgang starten und das restliche Nebelfluid aus dem internen Kreislauf entfernen. Wenn Sie die Fernbedienung nicht verwenden, dann wählen Sie mit der Taste [MENU] auf dem Bedienfeld die Option [HAZE] und warten etwa 1 bis 2 Minuten, bevor Sie das Gerät ausschalten.
- Schalten Sie das Gerät aus, ziehen Sie den Netzstecker und warten Sie, bis es sich abgekühlt hat.

Während der Wartung sind folgende Punkte ganz besonders zu beachten:

- Sämtliche Schrauben zur Installation des Geräts und zur Befestigung jedes seiner Teile müssen fest angezogen und rostfrei sein.
- Gehäuse, Befestigungsmaterialien und Aufhängungen (Decke, Balken, abgehängte Decken) dürfen keine Anzeichen von Verformung aufweisen.
- Die Netzkabel müssen stets in einwandfreiem Zustand sein und selbst bei kleinsten Beschädigungen erneuert werden.

Achtung: Wir empfehlen dringend, die Reinigung des Geräteinneren nur von qualifiziertem Personal durchführen zu lassen!

TECHNISCHE DATEN

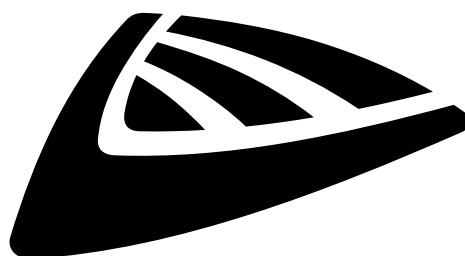
Dieses Gerät ist funktentstört. Das Gerät erfüllt die Anforderungen der geltenden europäischen und nationalen Richtlinien. Die Konformität wurde nachgewiesen und die entsprechenden Erklärungen und Unterlagen liegen beim Hersteller vor.

Das Gerät ist zur Erzeugung von dekorativem Licht sowie zur Verwendung in Lightshows bestimmt.

Netzspannung:	AC 230V, 50Hz
Leistungsaufnahme:	700 Watt
DMX-Kanäle:	Kein integriertes DMX
Sicherung:	T8A/250V (träge 6 x 30mm)
Ausgang:	+/- 39,65 Kubikmeter/Min. (1400 Kubikfuß/Min.).
Aufwärmzeit:	3 min
Fassungsvermögen des Tanks:	1,2 Liter
Empfohlenes Fluid:	Standard- oder Hi-Tech Nebelfluid von JB Systems
Abmessungen:	300 x 147 x 290 mm
Gewicht:	5 kg

Diese Angaben können sich ohne gesonderten Hinweis ändern.

Sie können sich die neueste Version dieses Benutzerhandbuches von unserer Website herunterladen: www.jb-systems.eu



JB SYSTEMS

MAILING LIST

EN: Subscribe today to our mailing list for the latest product news!

FR: Inscrivez-vous à notre liste de distribution si vous souhaitez suivre l'actualité de nos produits!

NL: Abonneer je vandaag nog op onze mailinglijst en ontvang ons laatste product nieuws!

DE: Abonnieren Sie unseren Newsletter und erhalten Sie aktuelle Produktinformationen!

ES: Suscribete hoy a nuestra lista de correo para recibir las últimas noticias!

WWW.JB-SYSTEMS.EU

Copyright © 2016 by BEGLEC NV

t Hofveld 2C ~ B1702 Groot-Bijgaarden ~ Belgium

Reproduction or publication of the content in any manner, without express permission of the publisher, is prohibited.