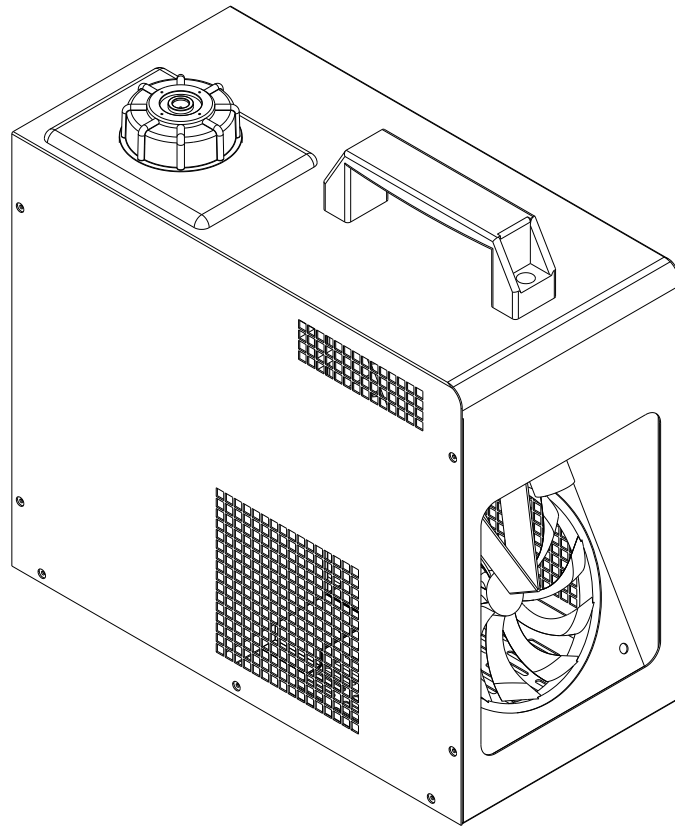


FAZE-700

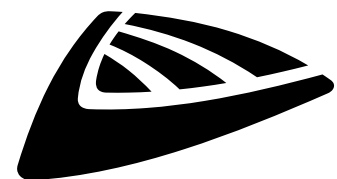


FRANCAIS Mode d'emploi

Other languages can be downloaded from:
WWW.JB-SYSTEMS.EU



Version: 1.0



JB SYSTEMS



EN - DISPOSAL OF THE DEVICE

Dispose of the unit and used batteries in an environment friendly manner according to your country regulations.

FR - DÉCLASSER L'APPAREIL

Débarrassez-vous de l'appareil et des piles usagées de manière écologique conformément aux dispositions légales de votre pays.

NL - VERWIJDEREN VAN HET APPARAAT

Verwijder het toestel en de gebruikte batterijen op een milieuvriendelijke manier conform de in uw land geldende voorschriften.

DU - ENTSORGUNG DES GERÄTS

Entsorgen Sie das Gerät und die Batterien auf umweltfreundliche Art und Weise gemäß den Vorschriften Ihres Landes.

ES - DESHACERSE DEL APARATO

Reciclar el aparato y pilas usadas de forma ecologica conforme a las disposiciones legales de su país.

PT - COMO DESFAZER-SE DA UNIDADE

Tente reciclar a unidade e as pilhas usadas respeitando o ambiente e em conformidade com as normas vigentes no seu país.

GUIDE D'UTILISATION

Nous vous remercions d'avoir acheté ce produit JB Systems®. Pour tirer pleinement profit de toutes les possibilités du produit et pour votre propre sécurité, lisez ces instructions très attentivement avant d'utiliser cet appareil.

CARACTÉRISTIQUES

- Une machine à effet brouillard très compacte.
- Le ventilateur intégré garantit une meilleure dissipation de la fumée.
- Sortie brouillard réglable :
 - via le panneau de commande intégré.
 - via la télécommande filaire (fournie).
- Doté d'un système d'autonettoyage.
- Extrêmement fiable.
- Utilise un liquide à brouillard normal. (JB Systems Standard ou Hi-Tech Fog Liquid).

AVANT UTILISATION

- Avant d'utiliser cet appareil, vérifiez qu'il n'a pas été endommagé durant le transport. En cas de dommages, n'utilisez pas l'appareil et consultez immédiatement votre revendeur.
- **Important** : Cet appareil est expédié de notre usine en parfait état et bien emballé. Il est absolument nécessaire que l'utilisateur suive strictement les instructions et les avertissements de sécurité se trouvant dans ce manuel. Tout dommage dû à une mauvaise manipulation n'est pas couvert par la garantie. Le revendeur n'accepte aucune responsabilité pour tous les défauts et problèmes dus au non-respect de ce manuel.
- Conservez ce manuel dans un endroit sûr pour toute consultation future. Si vous vendez l'appareil, assurez-vous de joindre ce manuel.

Vérifiez le contenu :

Vérifiez que le carton contient les éléments suivants :

- Instructions d'utilisation
- FAZE-700
- Télécommande filaire

INSTRUCTIONS DE SÉCURITÉ :



CAUTION
RISK OF ELECTRIC SHOCK
DO NOT OPEN



ATTENTION : pour réduire le risque de choc électrique, ne retirez pas le panneau supérieur. L'appareil ne contient aucun composant réparable par l'utilisateur. Confiez toute réparation à un personnel qualifié uniquement.



Le symbole de l'éclair à l'intérieur d'un triangle équilatéral est destiné à alerter l'utilisateur de la présence de « tensions dangereuses » non isolées à l'intérieur de l'appareil, d'une magnitude pouvant constituer un risque d'électrocution.



Le symbole du point d'exclamation dans un triangle équilatéral sert à avertir l'utilisateur que d'importants conseils d'utilisation et de maintenance sont fournis dans la documentation accompagnant l'appareil.



Ce symbole signifie : pour usage intérieur uniquement.



Ce symbole signifie : Lisez les instructions.

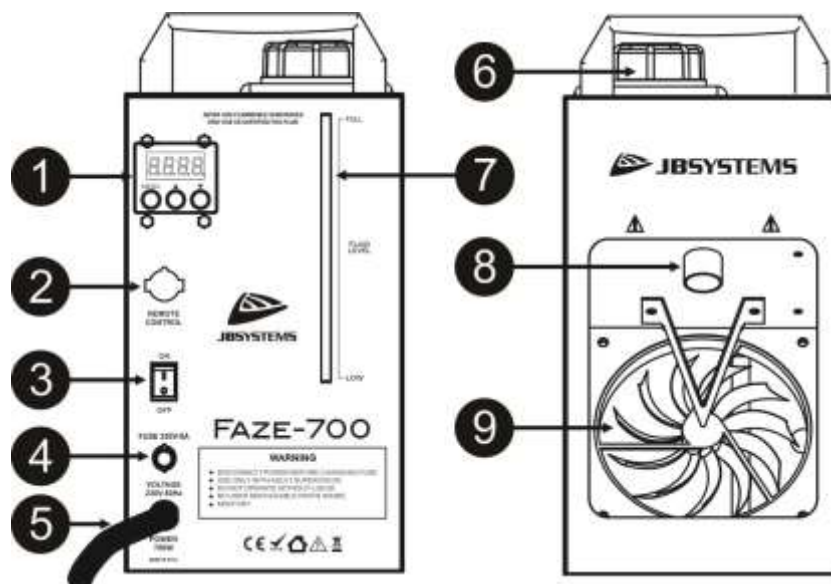


Ce symbole définit : la distance minimale requise avec les objets. La distance minimale entre la sortie de brouillard et les objets doit être supérieure à un 1 mètre. Ne placez JAMAIS vos mains près de la sortie de brouillard, cette dernière est très chaude et peut causer des brûlures graves !!!

- Pour protéger l'environnement, essayez de recycler autant que possible les matériaux d'emballage.
- Pour éviter tout incendie ou électrocution, n'exposez pas cet appareil à la pluie ou à l'humidité.
- Pour éviter une formation de condensation interne, laissez l'appareil s'adapter à la température ambiante quand vous le mettez dans une pièce chaude après le transport. La condensation empêche parfois l'appareil de fonctionner à plein rendement ou peut même causer des dommages.
- Cet appareil est destiné à un usage intérieur seulement.

- Ne placez pas d'objets métalliques et ne renversez pas de liquides à l'intérieur de l'appareil. Un choc électrique ou un dysfonctionnement peut en résulter. Si un corps étranger pénètre dans l'appareil, débranchez immédiatement le cordon d'alimentation de la prise secteur.
- Placez l'appareil dans un lieu bien aéré, à l'écart de toute matière et/ou liquide inflammable.
- Ne couvrez pas les ouvertures de ventilation, cela pourrait entraîner une surchauffe.
- Évitez une utilisation dans des environnements poussiéreux et nettoyez l'appareil régulièrement.
- Gardez l'appareil hors de la portée des enfants.
- Les personnes inexpérimentées ne doivent pas utiliser cet appareil.
- La température ambiante de fonctionnement maximale est de 40 °C. N'utilisez pas cet appareil à des températures ambiantes plus élevées.
- La température de surface des unités peut atteindre jusqu'à 85 °C. Ne touchez pas le boîtier avec les mains nues pendant son fonctionnement.
- Veillez à placer toujours l'unité sur une surface stable. N'installez jamais la machine à brouillard au-dessus du public : du liquide pourrait de se déverser de la sortie de brouillard.
- Laissez environ 10 minutes à l'appareil pour refroidir avant de commencer l'entretien.
- Débranchez toujours l'appareil lorsqu'il ne va pas être utilisé pendant une longue période et avant chaque entretien.
- Vérifiez que votre tension n'est pas supérieure à celle indiquée sur le panneau arrière de l'appareil.
- Le cordon d'alimentation doit toujours être en parfait état. Éteignez immédiatement l'appareil dès que le cordon d'alimentation est écrasé ou endommagé. Il doit être remplacé par le fabricant, son agent de service ou une personne de même qualification afin d'éviter tout danger.
- Ne laissez jamais le cordon d'alimentation entrer en contact avec d'autres câbles !
- L'appareil doit être relié à la terre afin d'être conforme aux normes de sécurité.
- Afin d'éviter un choc électrique, n'ouvrez aucun panneau.
- Ne réparez **jamais** un fusible et ne court-circuitez jamais le porte-fusible. Remplacez **toujours** un fusible endommagé par un fusible du même type ayant les mêmes spécifications électriques !
- En cas de sérieux problèmes de fonctionnement, cessez d'utiliser l'appareil et contactez immédiatement votre revendeur.
- Le boîtier doit être remplacé s'il est visiblement endommagé.
- Utilisez l'emballage d'origine pour transporter l'appareil.
- Pour des raisons de sécurité, il est interdit d'apporter des modifications non autorisées à l'appareil.

DESCRIPTION :



1. **PANNEAU DE COMMANDE** : Permet de contrôler les modes de fonctionnement de la machine à brouillard :
Utilisez la touche **[MENU]** pour basculer entre mode de fonctionnement et mode nettoyage
 - **[HAZE]**: active le système de nettoyage automatique pour éliminer le liquide restant du circuit. La sortie de brouillard se ferme dès que l'opération est exécutée.
 - **[F001]** à **[F005]** : active la sortie de brouillard continue.

- Utilisez les touches **Haut** et **Bas** pour sélectionner la sortie de brouillard désirée :
 - [F001] = sortie plus faible
 - [F005] = sortie plus intense
- 2. **ENTRÉE DE TÉLÉCOMMANDE** : permet de brancher la télécommande fournie.
- 3. **INTERRUPTEUR D'ALIMENTATION** : permet d'allumer ou d'éteindre l'appareil.
- 4. **Fusible d'entrée** : Quand le fusible est grillé, identifiez et résolvez d'abord le problème qui a provoqué son déclenchement. Une fois le problème résolu, remplacez toujours un fusible endommagé par un fusible du même type ayant les mêmes spécifications électriques. (250 V-8 A)
- 5. **CÂBLE D'ALIMENTATION SECTEUR** : à brancher à une prise électrique murale mise à la terre.
- 6. **RÉSERVOIR DE LIQUIDE À BROUILLARD** : à remplir avec un liquide à fumée certifié CE. Veillez à ce que le réservoir de liquide à brouillard ne soit jamais vide pendant le fonctionnement ; vous risqueriez d'endommager la pompe de la machine à brouillard.
- 7. **JAUGE DE NIVEAU DE LIQUIDE** : indique la quantité de liquide à brouillard restante. Veuillez noter que si vous utilisez la machine à brouillard sans liquide, vous risquez d'endommager la pompe interne !
- 8. **SORTIE DE BROUILLARD** : DANGER : cette buse peut devenir très chaude et peut perdre un peu de liquide chaud. Gardez une distance d'au moins 1 mètre !
- 9. **VENTILATEUR** : le ventilateur tourne à vitesse constante et garantit une meilleure dissipation de la fumée.

TÉLÉCOMMANDE :

1. **MOLETTE [OUTPUT]** : cette molette permet de régler le volume de sortie de brouillard continu.
2. **LED [POWER]** : indique que l'appareil est allumé.
3. **LED [READY]** : indique que la machine est prête à produire du brouillard. Une fois l'appareil allumé, la led s'allumera après quelques minutes à la fin du chauffage.
4. **TOUCHE [ON/OFF]** : permet d'allumer ou d'éteindre la machine à brouillard.



INSTRUCTIONS D'UTILISATION

- Placez la machine à brouillard sur une surface plane et très stable. Veillez à ce que personne ne place les mains près de la sortie de brouillard. Le brouillard devient très chaud et peut causer des brûlures graves !!!
- Veillez à ce que le réservoir de liquide à brouillard ne soit pas vide. Utilisez toujours un liquide à brouillard de bonne qualité pour remplir le réservoir. Fermez immédiatement le réservoir afin d'empêcher l'entrée de saletés !
- Branchez la télécommande fournie à l'entrée [remote control] sur l'arrière de l'appareil.
- Veillez à brancher la machine à brouillard dans une prise électrique murale mis à la terre.
- Allumez la machine à brouillard et patientez environ 3 minutes. (durée de préchauffage)
- Une fois la machine à brouillard prête, utilisez le panneau de commande pour sélectionner la sortie de brouillard continue souhaitée.
- Si vous souhaitez utiliser la télécommande, vous devez sélectionner [StOP] sur le panneau de commande de la machine à brouillard. (sinon la machine continuera le programme sélectionné que vous avez défini dans le menu du panneau de commande).
Branchez la télécommande fournie à l'entrée [remote control] sur l'arrière de l'appareil.
Vous pouvez à présent utiliser la télécommande.

IMPORTANT : lorsque vous souhaitez interrompre ou cesser la production de brouillard, n'éteignez PAS uniquement l'appareil NI retirez uniquement le cordon d'alimentation. Placez toujours l'appareil sur [StOP] dans le menu du panneau de commande ou réglez la molette [Volume] de la télécommande sur « zéro ». L'appareil exécutera la procédure de nettoyage et éliminera le liquide à brouillard restant dans les circuits internes. Si vous ne souhaitez plus produire de brouillard et vous voulez éteindre l'appareil, patientez environ 1 minute de sorte que le nettoyage complet se termine, puis éteignez l'appareil ou débranchez-le du secteur.

ENTRETIEN

- **IMPORTANT :** Placez toujours la molette [Volume] de la télécommande sur zéro et patientez environ 1 à 2 minutes avant d'éteindre l'appareil. L'appareil exécutera la procédure de nettoyage afin d'éliminer le liquide à brouillard restant dans les circuits internes. Si vous n'utilisez pas la télécommande, sélectionnez alors [HAZE] sur le panneau de commande via la touche [MENU], puis patientez environ 1 à 2 minutes avant d'éteindre l'appareil.
- Éteignez l'appareil, débranchez le câble secteur et attendez que l'appareil refroidisse.

Lors de l'inspection, les points suivants doivent être vérifiés :

- Toutes les vis utilisées pour l'installation de l'appareil et chacun des composants doivent être solidement fixés et ne doivent pas être rouillés.
- Les boîtiers, les supports et les points d'installation (plafond, poutre, suspensions) ne doivent pas être déformés.
- Les câbles d'alimentation doivent être dans un état impeccable et doivent être remplacés immédiatement même si un petit problème est détecté.

Attention : nous vous conseillons fortement de faire effectuer le nettoyage interne par un personnel qualifié !

SPÉCIFICATIONS

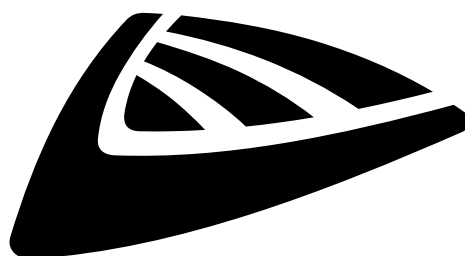
Cet appareil ne produit pas d'interférences radio. Ce produit répond aux exigences des directives européennes et nationales actuelles. La conformité a été établie et les déclarations et documents correspondants ont été déposés par le fabricant.

Ce dispositif a été conçu pour produire un effet d'éclairage décoratif et est utilisé dans les systèmes de jeu de lumière.

Entrée d'alimentation secteur :	230 V CA, 50 Hz
Consommation électrique :	700 W
Nb. canaux DMX :	DMX non intégré
Fusible :	T 8 A/250 V (à action retardée 6 x 30 mm)
Sortie :	+/- 39,65 m ³ /min (1400 pieds cubiques/min)
Durée de préchauffage :	3 min
Capacité du réservoir :	1,2 L
Liquide recommandé :	JB Systems Standard ou Hi-Tech Fog Liquid
Dimensions :	300 x 147 x 290 mm
Poids :	5 kg

Toutes les informations peuvent être modifiées sans préavis

Vous pouvez télécharger la dernière version de ce manuel sur notre site Web : www.jb-systems.eu



JB SYSTEMS

MAILING LIST

EN: Subscribe today to our mailing list for the latest product news!

FR: Inscrivez-vous à notre liste de distribution si vous souhaitez suivre l'actualité de nos produits!

NL: Abonneer je vandaag nog op onze mailinglijst en ontvang ons laatste product nieuws!

DE: Abonnieren Sie unseren Newsletter und erhalten Sie aktuelle Produktinformationen!

ES: Suscribete hoy a nuestra lista de correo para recibir las últimas noticias!

WWW.JB-SYSTEMS.EU

Copyright © 2016 by BEGLEC NV

t Hofveld 2C ~ B1702 Groot-Bijgaarden ~ Belgium

Reproduction or publication of the content in any manner, without express permission of the publisher, is prohibited.