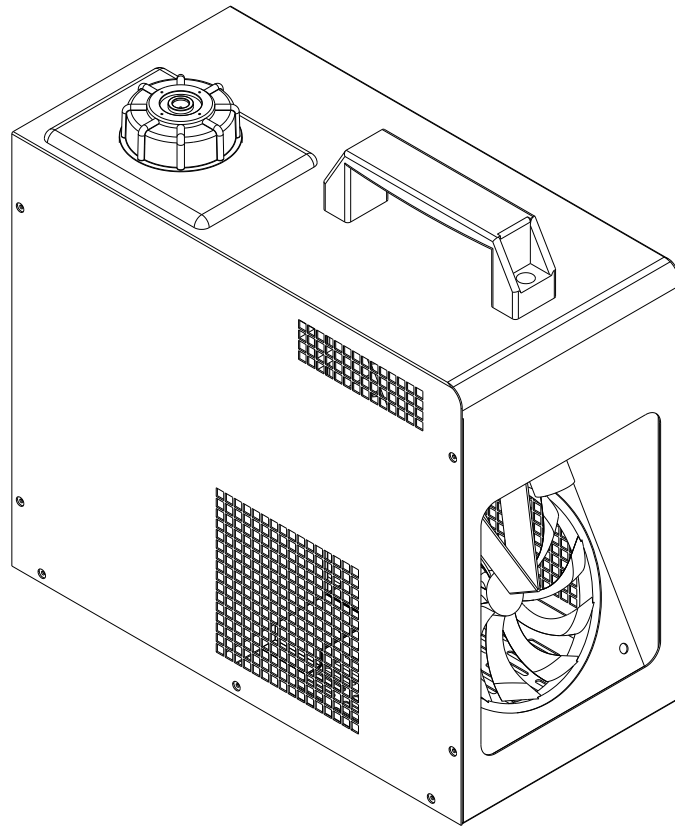
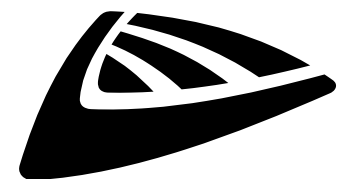


FAZE-700



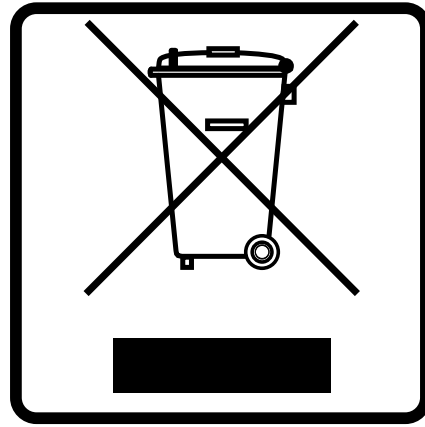
NEDERLANDS Handleiding

Other languages can be downloaded from:
WWW.JB-SYSTEMS.EU



Version: 1.0

JB SYSTEMS



EN - DISPOSAL OF THE DEVICE

Dispose of the unit and used batteries in an environment friendly manner according to your country regulations.

FR - DÉCLASSER L'APPAREIL

Débarrassez-vous de l'appareil et des piles usagées de manière écologique Conformément aux dispositions légales de votre pays.

NL - VERWIJDEREN VAN HET APPARAAT

Verwijder het toestel en de gebruikte batterijen op een milieuvriendelijke manier conform de in uw land geldende voorschriften.

DU - ENTSORGUNG DES GERÄTS

Entsorgen Sie das Gerät und die Batterien auf umweltfreundliche Art und Weise gemäß den Vorschriften Ihres Landes.

ES - DESHACERSE DEL APARATO

Reciclar el aparato y pilas usadas de forma ecologica conforme a las disposiciones legales de su país.

PT - COMO DESFAZER-SE DA UNIDADE

Tente reciclar a unidade e as pilhas usadas respeitando o ambiente e em conformidade com as normas vigentes no seu país.

GEBRUIKSAANWIJZING

Hartelijk dank voor de aankoop van dit product van JB Systems®. Lees voordat u dit apparaat in gebruik neemt deze gebruiksaanwijzing zorgvuldig door, om ten volle te kunnen profiteren van alle mogelijkheden en voor uw eigen veiligheid.

EIGENSCHAPPEN

- Zeer compacte Fazer-effectmachine.
- De geïntegreerde ventilator verzekert een betere verspreiding van de rook.
- Regelbare rookuitvoer:
 - via het ingebouwde bedieningspaneel
 - via de bekabelde afstandsbediening (inbegrepen)
- Uitgerust met een zelfreinigend systeem
- Extreem betrouwbaar
- Gebruikt normale rookvloeistof. (JB Systems Standard of Hi-Tech rookvloeistof)

VOOR HET GEBRUIK

- Controleer het apparaat voordat u het in gebruik neemt op transportschade. Als er schade is, gebruik het apparaat dan niet en raadpleeg eerst uw dealer.
- **Belangrijk:** Dit apparaat verliet de fabriek in perfecte staat en goed verpakt. Het is absoluut noodzakelijk dat de gebruiker de veiligheidsinstructies en waarschuwingen in deze gebruiksaanwijzing strikt opvolgt. Enige schade als gevolg van verkeerde behandeling valt niet onder de garantie. De dealer accepteert geen verantwoording voor eventuele fouten of problemen die worden veroorzaakt door het niet naleven van deze gebruiksaanwijzing.
- Bewaar dit boekje op een veilige plaats om het in de toekomst te kunnen raadplegen. Als u het apparaat verkoopt, voeg dan deze gebruiksaanwijzing bij.

Controleer de inhoud:

Controleer of de doos de volgende artikelen bevat:

- Gebruiksaanwijzing
- FAZE-700
- Bekabelde afstandsbediening

VEILIGHEIDSINSTRUCTIES:



CAUTION
RISK OF ELECTRIC SHOCK
DO NOT OPEN



LET OP: Verwijder de bovenste afdekking niet, om het risico op elektrische schokken te verminderen. Er bevinden zich geen door de gebruiker te repareren onderdelen in het apparaat. Laat het onderhoud alleen door gekwalificeerd onderhoudspersoneel uitvoeren.



De bliksemschicht met pijlpunt in een gelijkzijdige driehoek is bedoeld om de gebruiker te waarschuwen voor de aanwezigheid van ongeïsoleerde "gevaarlijke spanning" binnen de behuizing van het apparaat, die van voldoende omvang kan zijn om een risico op elektrische schokken te vormen.



Het uitroepteken in een gelijkzijdige driehoek is bedoeld om de gebruiker te waarschuwen voor de aanwezigheid van belangrijke gebruiks- en onderhouds- (reparatie) aanwijzingen in de documentatie die bij dit apparaat is gevoegd.



Dit symbool betekent: alleen gebruik binnenshuis.



Dit symbool betekent: Lees de instructies.

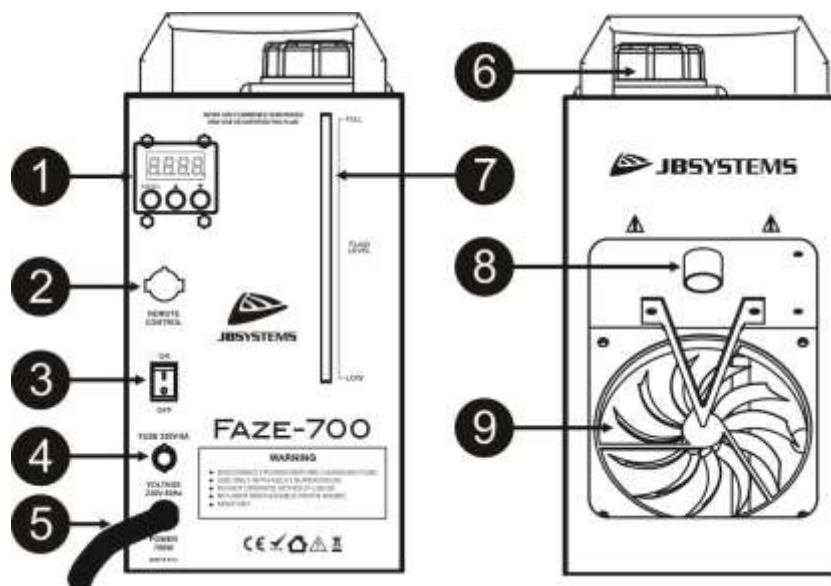


Dit symbool betekent: de minimale afstand tot voorwerpen. De minimale afstand tussen de rookuitvoer en voorwerpen moet meer dan 1 meter bedragen. Houd **NOOIT** uw handen dichtbij de rookuitvoer; de rook is zeer heet en kan ernstige brandwonden veroorzaken!!!

- Probeer ter bescherming van het milieu het verpakkingsmateriaal zoveel mogelijk te recyclen.
- Stel dit apparaat niet bloot aan regen of vocht, om risico op brand of elektrische schokken te voorkomen.

- Als het apparaat na transport in een warme ruimte wordt gebracht, wacht dan tot het aan de omgevingstemperatuur is aangepast, om te voorkomen dat er binnen het apparaat condens wordt gevormd. Condens kan soms verhinderen dat het apparaat op volle capaciteit werkt of kan zelfs schade veroorzaken.
- Dit apparaat is uitsluitend geschikt voor gebruik binnenshuis.
- Zorg ervoor dat er geen metalen voorwerpen of vloeistoffen in het apparaat terechtkomen. Dit kan elektrische schokken of storing veroorzaken. Als er voorwerpen van buitenaf in het apparaat terechtkomen, haal dan onmiddellijk de stekker uit het stopcontact.
- Zet de eenheid op een goed geventileerde plaats, uit de buurt van brandbare materialen en/of vloeistoffen.
- Bedek geen ventilatieopeningen, omdat dit tot oververhitting kan leiden.
- Voorkom het gebruik in stoffige omgevingen en maak het apparaat regelmatig schoon.
- Houd het apparaat buiten het bereik van kinderen.
- Onervaren personen mogen dit apparaat niet bedienen.
- De maximale veilige omgevingstemperatuur is 40 °C. Gebruik dit apparaat niet bij hogere omgevingstemperaturen.
- De oppervlaktetemperatuur van het apparaat kan tot 85 °C oplopen. Raak tijdens de werking de behuizing niet met de blote handen aan.
- Zorg ervoor om de eenheid altijd op een stabiele ondergrond te plaatsen. Installeer de rookmachine nooit boven het publiek; er kan altijd een beetje vloeistof uit de rookuitvoer druppelen.
- Laat het apparaat ongeveer 10 minuten afkoelen voordat u er onderhoud aan pleegt.
- Haal de stekker van het apparaat altijd uit het stopcontact wanneer het voor langere tijd niet wordt gebruikt of voordat u er onderhoud aan pleegt.
- Controleer dat de beschikbare spanning niet hoger is dan is aangegeven op het achterpaneel van het apparaat.
- Het netsnoer dient altijd in perfecte staat te zijn. Schakel het apparaat onmiddellijk uit als het netsnoer is geplet of beschadigd. Het moet door de fabrikant, zijn vertegenwoordiger, of door een vergelijkbaar bevoegde persoon worden vervangen, om gevaar te vermijden.
- Laat het netsnoer nooit met andere kabels in contact komen!
- De eenheid moet worden geaard om aan de veiligheidsvoorschriften te voldoen.
- Open de afdekking niet, om elektrische schokken te voorkomen.
- Repareer **nooit** een zekering en overbrug de zekeringhouder niet. Vervang een kapotte zekering **altijd** door een zekering van hetzelfde type en met dezelfde elektrische specificaties!
- Als er zich ernstige problemen voordoen met de werking van het armatuur, gebruik het dan niet en neem onmiddellijk contact op met uw dealer.
- Als de behuizing zichtbaar is beschadigd, moet hij worden vervangen.
- Gebruik de originele verpakking als het apparaat moet worden vervoerd.
- Het is om veiligheidsredenen verboden om onbevoegde modificaties aan het apparaat aan te brengen.

BESCHRIJVING:



1. **BEDIENINGSPANEEL:** Wordt gebruikt om de bedrijfsmodi van de rookmachine te regelen:
Gebruik de toets **[MENU]** om te wisselen tussen de bedrijfsmodus en de reinigingsmodus
 - **[HAZE]:** activeert het automatische reinigingssysteem om de resterende vloeistof van het circuit te verwijderen. De uitvoer van rook stopt zodra dit is voltooid.
 - **[F001]** tot **[F005]:** activeert de constante rookuitvoer.
 - Gebruik de toetsen **Op** en **Neer** om de gewenste rookuitvoer te selecteren:
 - [F001] = laagste uitvoer
 - [F005] = hoogste uitvoer
2. **AFSTANDSBEDIENINGSINGANG:** Wordt gebruikt om de meegeleverde afstandsbediening aan te sluiten.
3. **AAN/UITSCHAKELAAR:** Wordt gebruikt om de stroom van de eenheid in/uit te schakelen.
4. **INGANGSZEKERING:** Als de zekering is doorgeslagen, stel dan eerst vast welk probleem het doorslaan van de zekering heeft veroorzaakt en los dit op. Vervang na het oplossen van het probleem een kapotte zekering altijd door een zekering van dezelfde soort en met dezelfde elektrische specificaties. (250 V - 8 A)
5. **NETSNOER:** moet in een stopcontact met aardaansluiting worden gestoken.
6. **RESERVOIR VOOR ROOKVLOEISTOF:** om te vullen met CE-gecertificeerde rookvloeistof. Zorg ervoor dat het reservoir voor de rookvloeistof nooit leeg is als de machine in bedrijf is; hierdoor wordt de pomp van de rookmachine beschadigd.
7. **INDICATOR VLOEISTOFNIVEAU:** Wordt gebruikt om de resterende hoeveelheid rookvloeistof te bewaken. Merk op dat de interne pomp wordt beschadigd wanneer u de rookmachine zonder vloeistof gebruikt!
8. **ROOKUITVOER:** GEVAAR: deze spuitmond kan zeer heet zijn en er kan soms wat hete vloeistof uit lekken. Houd een afstand van ten minste 1meter!
9. **VENTILATOR:** Deze ventilator draait op een constante snelheid en verzekert een betere verdeling van de rook.

AFSTANDSBEDIENING:

1. **KNOP [OUTPUT]:** deze knop wordt gebruikt om de intensiteit van de constante rookuitvoer in te stellen.
2. **[POWER]-LED:** deze led brandt wanneer de eenheid aan is.
3. **[READY]-LED:** wanneer deze led brandt, betekent dit dat de machine gereed is om rook te produceren. Wanneer u de eenheid net hebt ingeschakeld, dient u enkele minuten te wachten totdat het verwarmingselement warm genoeg is voordat deze led oplicht.
4. **TOETS [ON/OFF]:** wordt gebruikt om de rookregeling in/uit te schakelen.



GEBRUIKSAANWIJZING

- Zet de rookmachine op een vlakke en stabiele ondergrond. Zorg ervoor dat niemand zijn handen net voor de uitvoer kan houden. De rook is zeer heet en kan ernstige brandwonden veroorzaken!!!
- Zorg ervoor dat het reservoir voor de rookvloeistof niet leeg is. Gebruik altijd hoogwaardige rookvloeistof om het reservoir te vullen. Sluit het reservoir onmiddellijk om te voorkomen dat er vuil in het reservoir terechtkomt!
- Sluit de meegeleverde afstandsbediening aan op de ingang [remote control] op de achterkant van de eenheid.
- Zorg ervoor om de rookmachine aan te sluiten op een stopcontact met aardaansluiting.
- Schakel de rookmachine in en wacht ongeveer 3 minuten. (opwarmtijd)
- Gebruik wanneer de rookmachine gereed het bedieningspaneel om de gewenste constante rookuitvoer te selecteren.
- Als u de afstandsbediening wilt gebruiken, dan dient u op het bedieningspaneel van de rookmachine [StOP] te selecteren. (anders blijft de machine het geselecteerde programma gebruiken dat u in het menu van het bedieningspaneel hebt ingesteld).
Sluit de meegeleverde afstandsbediening aan op de ingang [remote control] op de achterkant van de eenheid. U kunt nu de afstandsbediening gebruiken.

BELANGRIJK: Schakel de stroom **NIET** gewoon uit en verwijder het netsnoer **NIET** wanneer u het produceren van rook wilt onderbreken of stoppen. Stel altijd het menu van het bedieningspaneel in op [StOP] of draai de knop [Volume] op "nul". Hierdoor kan de eenheid de reinigingsprocedure starten om de resterende rookvloeistof van de inwendige circuits te verwijderen. Als u geen rook meer wilt produceren en besluit om de eenheid uit te schakelen, wacht dan gedurende ongeveer 1 minuut zodat het reinigen is voltooid voordat u de eenheid uitschakelt of voordat u de stekker uit het stopcontact haalt.

ONDERHOUD

- **BELANGRIJK:** Zet de knop [Volume] van de afstandsbediening altijd in de stand nul en wacht ongeveer 1 tot 2 minuten voordat u de eenheid uitschakelt. Hierdoor kan de eenheid het reinigingsproces starten, zodat alle resterende vloeistof van de inwendige circuits wordt verwijderd. Als u de afstandsbediening niet gebruikt, selecteer dan met de toets [MENU] op het controlepaneel [HAZE] en wacht ook gedurende ongeveer 1 tot 2 minuten voordat u de eenheid uitschakelt.
- Schakel het apparaat uit, ontkoppel het netsnoer en wacht totdat het apparaat is afgekoeld.

Tijdens de inspectie dienen de volgende punten te worden gecontroleerd:

- Alle voor de bevestiging van het apparaat en zijn onderdelen gebruikte schroeven dienen goed vast te zitten en mogen niet zijn gecorrodeerd.
- Behuizingen, bevestigingen en installatieplaatsen (plafond, truss, ophangingen) moeten volledig vrij zijn van enige vervorming.
- De netsnoeren moeten in perfecte staat zijn en onmiddellijk worden vervangen, wanneer er ook maar een klein probleem wordt ontdekt.

Let op: Wij raden ten sterkste aan om het inwendig reinigen door gekwalificeerd personeel uit te laten voeren!

SPECIFICATIES

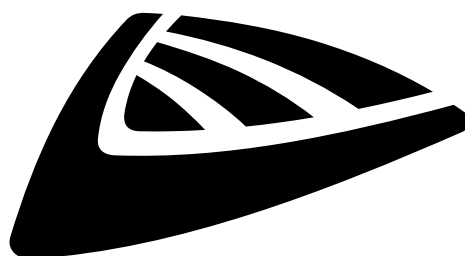
Dit apparaat is ontstoord. Dit apparaat voldoet aan de eisen van de huidige Europese en nationale richtlijnen. De conformiteit werd vastgesteld en de desbetreffende verklaringen en documenten zijn door de fabrikant gedeponeerd.

Dit apparaat is ontworpen om decoratieve effectverlichting te produceren en wordt in lichtshowsysteem gebruikt.

Lichtnetaansluiting:	AC 230V, 50Hz
Opgenomen vermogen:	700 Watt
DMX-kanalen:	Geen DMX aan boord
Zekering:	T 8 A/250 V (trage zekering 6 x 30 mm)
Uitvoer:	+/- 40 kubieke meter/min (1400 kubieke voet/min)
Opwarmtijd:	3 min
Inhoud van het reservoir:	1,2 L
Aanbevolen vloeistof:	JB Systems Standard of Hi-Tech rookvloeistof
Afmetingen:	300 x 147 x 290 mm
Gewicht:	5 kg

**Alle informatie is onderhevig aan verandering zonder voorafgaande kennisgeving.
U kunt de nieuwste versie van deze gebruiksaanwijzing downloaden van onze website:**

www.jb-systems.eu



JB SYSTEMS

MAILING LIST

EN: Subscribe today to our mailing list for the latest product news!

FR: Inscrivez-vous à notre liste de distribution si vous souhaitez suivre l'actualité de nos produits!

NL: Abonneer je vandaag nog op onze mailinglijst en ontvang ons laatste product nieuws!

DE: Abonnieren Sie unseren Newsletter und erhalten Sie aktuelle Produktinformationen!

ES: Suscribete hoy a nuestra lista de correo para recibir las últimas noticias!

WWW.JB-SYSTEMS.EU

Copyright © 2016 by BEGLEC NV

t Hofveld 2C ~ B1702 Groot-Bijgaarden ~ Belgium

Reproduction or publication of the content in any manner, without express permission of the publisher, is prohibited.