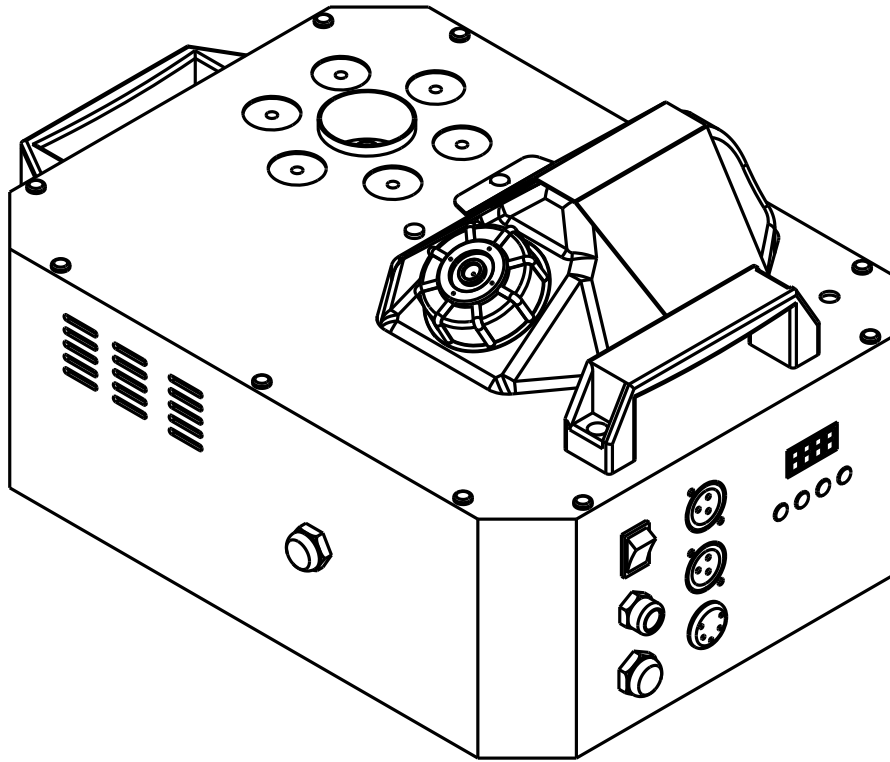


COLOR JET

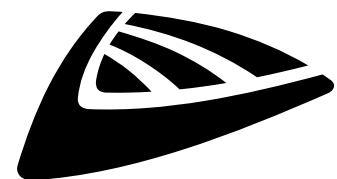


FRANCAIS Mode d'emploi

Other languages can be downloaded from:
WWW.JB-SYSTEMS.EU



Version: 1.0



JB SYSTEMS



EN - DISPOSAL OF THE DEVICE

Dispose of the unit and used batteries in an environment friendly manner according to your country regulations.

FR - DÉCLASSER L'APPAREIL

Débarrassez-vous de l'appareil et des piles usagées de manière écologique Conformément aux dispositions légales de votre pays.

NL - VERWIJDEREN VAN HET APPARAAT

Verwijder het toestel en de gebruikte batterijen op een milieuvriendelijke manier conform de in uw land geldende voorschriften.

DU - ENTSORGUNG DES GERÄTS

Entsorgen Sie das Gerät und die Batterien auf umweltfreundliche Art und Weise gemäß den Vorschriften Ihres Landes.

ES - DESHACERSE DEL APARATO

Reciclar el aparato y pilas usadas de forma ecologica conforme a las disposiciones legales de su país.

PT - COMO DESFAZER-SE DA UNIDADE

Tente reciclar a unidade e as pilhas usadas respeitando o ambiente e em conformidade com as normas vigentes no seu país.

GUIDE D'UTILISATION

Nous vous remercions d'avoir acheté ce produit JB Systems®. Pour tirer pleinement profit de toutes les possibilités du produit et pour votre propre sécurité, lisez ces instructions très attentivement avant d'utiliser cet appareil.

CARACTÉRISTIQUES

- Puissante machine à brouillard à jet vertical dotée de 6 LED RGB de 3 W.
- Simule des effets de fumée froide CO2.
- Possibilité de retourner le jet vers le bas.
- Contrôlable via :
 - 4 canaux DMX
 - Télécommande sans fil (incluse)
- Équipée d'un dispositif chauffant de 900 W moulé sous pression
- Liquide recommandé : Liquide à brouillard à dissipation rapide

AVANT UTILISATION

- Avant d'utiliser cet appareil, vérifiez qu'il n'a pas été endommagé durant le transport. En cas de dommages, n'utilisez pas l'appareil et consultez immédiatement votre revendeur.
- **Important** : Cet appareil est expédié de notre usine en parfait état et bien emballé. Il est absolument nécessaire que l'utilisateur suive strictement les instructions et les avertissements de sécurité se trouvant dans ce manuel. Tout dommage dû à une mauvaise manipulation n'est pas couvert par la garantie. Le revendeur n'accepte aucune responsabilité pour tous les défauts et problèmes dus au non-respect de ce manuel.
- Conservez ce manuel dans un endroit sûr pour toute consultation future. Si vous vendez l'appareil, assurez-vous de joindre ce manuel.

Vérifiez le contenu :

Vérifiez que le carton contient les éléments suivants :

- Instructions d'utilisation
- Machine à brouillard COLOR JET
- Télécommande sans fil
- Récepteur de télécommande sans fil

INSTRUCTIONS DE SÉCURITÉ :



ATTENTION : pour réduire le risque de choc électrique, ne retirez pas le panneau supérieur. L'appareil ne contient aucun composant réparable par l'utilisateur. Confiez toute réparation à un personnel qualifié uniquement.



Le symbole de l'éclair à l'intérieur d'un triangle équilatéral est destiné à alerter l'utilisateur de la présence de « tensions dangereuses » non isolées à l'intérieur de l'appareil, d'une magnitude pouvant constituer un risque d'électrocution.



Le symbole du point d'exclamation dans un triangle équilatéral sert à avertir l'utilisateur que d'importants conseils d'utilisation et de maintenance sont fournis dans la documentation accompagnant l'appareil.



Ce symbole signifie : pour usage intérieur uniquement.



Ce symbole signifie : Lisez les instructions.



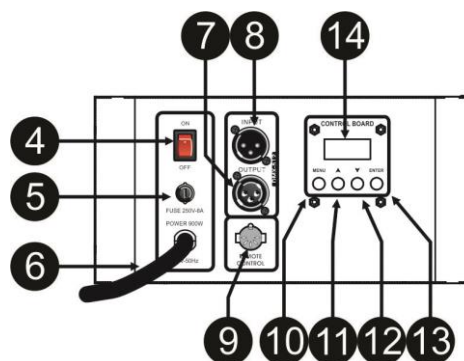
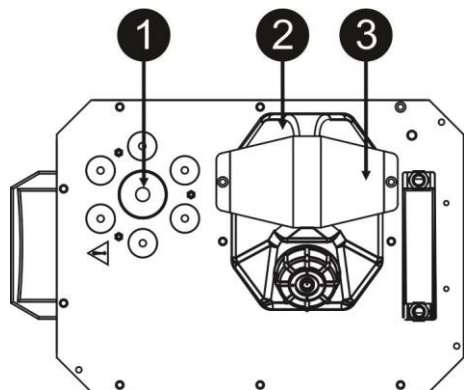
Ce symbole définit : la distance minimale requise avec les objets. La distance minimale entre la sortie de brouillard et les objets doit être supérieure à un 1 mètre.

- Pour protéger l'environnement, essayez de recycler autant que possible les matériaux d'emballage.
- Pour éviter tout incendie ou électrocution, n'exposez pas cet appareil à la pluie ou à l'humidité.
- Pour éviter une formation de condensation interne, laissez l'appareil s'adapter à la température ambiante quand vous le mettez dans une pièce chaude après le transport. La condensation empêche parfois l'appareil de fonctionner à plein rendement ou peut même causer des dommages.

- Cet appareil est destiné à un usage intérieur seulement.
- Ne placez pas d'objets métalliques et ne renversez pas de liquides à l'intérieur de l'appareil. Un choc électrique ou un dysfonctionnement peut en résulter. Si un corps étranger pénètre dans l'appareil, débranchez immédiatement le cordon d'alimentation de la prise secteur.
- Placez l'appareil dans un lieu bien aéré, à l'écart de toute matière ou liquide inflammable.
- Ne couvrez pas les ouvertures de ventilation, cela pourrait entraîner une surchauffe.
- Évitez une utilisation dans des environnements poussiéreux et nettoyez l'appareil régulièrement.
- Gardez l'appareil hors de la portée des enfants.
- Les personnes inexpérimentées ne doivent pas utiliser cet appareil.
- La température ambiante de fonctionnement maximale est de 40 °C. N'utilisez pas cet appareil à des températures ambiantes plus élevées.
- La température de surface des unités peut atteindre jusqu'à 85 °C. Ne touchez pas le boîtier avec les mains nues pendant son fonctionnement.
- Veillez à placer toujours l'unité sur une surface stable. N'installez jamais la machine à brouillard au-dessus du public : du liquide pourrait se déverser de la sortie de brouillard.
- Laissez environ 10 minutes à l'appareil pour refroidir avant de commencer l'entretien.
- Débranchez toujours l'appareil lorsqu'il ne va pas être utilisé pendant une longue période et avant chaque entretien.
- Vérifiez que votre tension n'est pas supérieure à celle indiquée sur le panneau arrière de l'appareil.
- Le cordon d'alimentation doit toujours être en parfait état. Éteignez immédiatement l'appareil dès que le cordon d'alimentation est écrasé ou endommagé. Il doit être remplacé par le fabricant, son agent de service ou une personne de même qualification afin d'éviter tout danger.
- Ne laissez jamais le cordon d'alimentation entrer en contact avec d'autres câbles !
- L'appareil doit être relié à la terre afin d'être conforme aux normes de sécurité.
- Afin d'éviter un choc électrique, n'ouvrez aucun panneau.
- Ne réparez **jamais** un fusible et ne court-circuitez jamais le porte-fusible. Remplacez **toujours** un fusible endommagé par un fusible du même type ayant les mêmes spécifications électriques !
- En cas de sérieux problèmes de fonctionnement, cessez d'utiliser l'appareil et contactez immédiatement votre revendeur.
- Le boîtier doit être remplacé s'il est visiblement endommagé.
- Utilisez l'emballage d'origine pour transporter l'appareil.
- Pour des raisons de sécurité, il est interdit d'apporter des modifications non autorisées à l'appareil.

DESCRIPTION :

1. **BUSE** : sortie de brouillard.
AVERTISSEMENT : CHAUD ! Maintenez une distance minimale de 1 m.
2. **RÉSERVOIR DE LIQUIDE À BROUILLARD** : à remplir avec un liquide à fumée certifié CE. Veillez à ce que le réservoir de liquide à brouillard ne soit jamais vide pendant le fonctionnement ; vous risqueriez d'endommager la pompe de la machine à brouillard.
3. **PLAQUE SUPÉRIEURE DE RÉSERVOIR** : permet de fixer le réservoir dans la machine.
4. **INTERRUPTEUR D'ALIMENTATION** : permet d'allumer/éteindre la machine.
5. **Fusible d'entrée** : Quand le fusible est grillé, identifiez et résolvez d'abord le problème qui a provoqué son déclenchement. Une fois le problème résolu, remplacez toujours un fusible endommagé par un fusible du même type ayant les mêmes spécifications électriques.
6. **CÂBLE D'ALIMENTATION SECTEUR** : à brancher à une prise électrique murale mise à la terre.
7. **[DMX OUTPUT]** : connecteur 3 broches femelle pour connecter la machine à brouillard à l'unité suivante de la chaîne DMX.
8. **[DMX INPUT]** : connecteur 3 broches mâle pour connecter la machine à brouillard directement à un contrôleur DMX ou à l'unité précédente de la chaîne DMX.



9. **ENTRÉE [REMOTE CONTROL]** : permet de connecter le récepteur de télécommande sans fil.
10. **Touches [MENU]** : pour parcourir les différentes fonctions du menu
11. **Touche [UP]** : pour augmenter les valeurs affichées à l'écran.
12. **Touche [DOWN]** : pour diminuer les valeurs indiquées sur l'afficheur.
13. **TOUCHE [ENTER]** : pour confirmer votre choix ou pour accéder au mode configuration d'une fonction.
14. **AFFICHEUR** : affiche les différents menus et les fonctions sélectionnées.

PARAMÈTRES DE MENU :

REMARQUE : tant que l'unité est en préchauffage, vous n'aurez pas accès au menu.

[Addr] Réglage de l'adresse DMX512

Permet de définir l'adresse de début lorsque l'unité est utilisée dans une chaîne DMX.

- Appuyez sur la touche [MENU] jusqu'à ce que [Addr] s'affiche à l'écran.
- Appuyez sur [ENTER] pour accéder au mode de réglage de l'adresse.
- Utilisez les touches [DOWN] et [UP] pour changer l'adresse DMX.
- Une fois que la bonne adresse apparaît à l'écran, appuyez sur la touche [ENTER] pour confirmer.

[rEno] Réglage de la télécommande sans fil

En fonction des réglages de cette option de menu, vous pourrez utiliser la télécommande de 2 façons.

1. **L'option [oFF] sera utilisée si vous ne souhaitez pas qu'une machine à brouillard COLOR JET réagisse aux signaux des télécommandes sans fil.**
 - Appuyez sur la touche [MENU] jusqu'à ce que [rEno] s'affiche à l'écran.
 - Appuyez sur la touche [ENTER] pour accéder au mode de réglage.
 - Utilisez les touches [DOWN] et [UP] pour sélectionner [oFF].
 - Appuyez sur [ENTER] pour confirmer.
 - Cette unité ne répondra plus aux signaux des télécommandes.
2. **Les 4 touches de la télécommande contrôleront 4 couleurs différentes.**
 - Appuyez sur la touche [MENU] jusqu'à ce que [rEno] s'affiche à l'écran.
 - Appuyez sur la touche [ENTER] pour accéder au mode de réglage.
 - Utilisez les touches [DOWN] et [UP] pour sélectionner l'option [CH 5].
 - Appuyez sur [ENTER] pour confirmer.
 - Les 4 touches de la télécommande activeront ces fonctions :
 - Touche A = Brouillard + LED ROUGE allumée
 - Touche B = Brouillard + LED VERTE allumée
 - Touche C = Brouillard + LED BLEUE allumée
 - Touche D = BROUILLARD + LED ROUGE + VERTE allumées (couleur jaune)
3. **Les 4 touches de la télécommande contrôleront 4 zones différentes des machines à brouillard. Dans ce mode, vous devez sélectionner une zone + une couleur dans le menu de chaque unité COLOR JET.**
 - Appuyez sur la touche [MENU] jusqu'à ce que [rEno] s'affiche à l'écran.
 - Appuyez sur la touche [ENTER] pour accéder au mode de réglage.
 - Utilisez les touches [DOWN] et [UP] pour sélectionner la zone souhaitée pour votre machine à brouillard COLOR JET.
 - [CH 1] = la machine à brouillard sera activée via la touche A de la télécommande.
 - [CH 2] = la machine à brouillard sera activée via la touche B de la télécommande.
 - [CH 3] = la machine à brouillard sera activée via la touche C de la télécommande.
 - [CH 4] = la machine à brouillard sera activée via la touche D de la télécommande.
 - Une fois votre zone sélectionnée, appuyez sur la touche [ENTER] pour confirmer votre réglage.
 - Une fois que c'est fait, vous devrez définir la couleur que l'unité COLOR JET utilisera à son activation (voir l'option de menu suivante).

[CoLo] Sélection de la couleur pour la zone de la télécommande sans fil

Lorsque vous utilisez la télécommande sans fil pour contrôler les 4 différentes zones des unités (voir le chapitre précédent), vous devez définir une couleur pour chaque unité. Cette couleur sera automatiquement utilisée à l'activation de votre machine à brouillard via la télécommande.

- Appuyez sur la touche [MENU] jusqu'à ce que [CoLo] s'affiche à l'écran.

- Appuyez sur la touche [ENTER] pour accéder au mode de réglage.
- Utilisez les touches [DOWN] et [UP] pour sélectionner la couleur souhaitée pour cette unité.
 - [Co 0] = AUCUNE couleur.
 - [Co 1] = Couleur ROUGE.
 - [Co 2] = Couleur VERTE.
 - [Co 3] = Couleur BLEUE.
 - [Co 4] = Couleur ROUGE + BLEUE.
 - [Co 5] = Couleur VERTE + ROUGE.
 - [Co 6] = Couleur BLEUE + VERTE.
 - [Co 7] = Couleur ALÉATOIRE.
- Appuyez sur la touche [ENTER] pour confirmer la sélection de votre couleur.

INSTRUCTIONS DE FONCTIONNEMENT GÉNÉRAL

- Placez la machine à brouillard sur une surface plane et très stable. Veillez à ce que personne ne place les mains près de la sortie de brouillard. Le brouillard devient très chaud et peut causer des brûlures graves !!!
- Veillez à ce que le réservoir de liquide à brouillard ne soit pas vide. Utilisez toujours un liquide à brouillard de bonne qualité pour remplir le réservoir. Fermez immédiatement le réservoir afin d'empêcher l'entrée de saletés !
- Veillez à brancher la machine à brouillard dans une prise électrique murale mis à la terre.
- Allumez la machine à brouillard et patientez environ 3 à 4 minutes (durée de préchauffage)

AVERTISSEMENT : n'utilisez JAMAIS la machine avec le réservoir vide. La pompe risque de s'endommager !

UTILISATION DE LA TÉLÉCOMMANDE :

- Branchez le connecteur spécial à 5 broches du récepteur de la télécommande à l'entrée [REMOTE CONTROL] à l'arrière de la machine.
- Fixez le récepteur au moyen de sa surface magnétique sur la machine.
- Déployez l'antenne de la télécommande sans fil.
- Les fonctions des 4 touches dépendent du mode de fonctionnement que vous avez défini dans les machines :
 - **Si vous avez sélectionné [CH 1], [CH 2], [CH 3] ou [CH 4] et une couleur spécifique :**
 - Touche A = Active les machines à brouillard définies sur le [CH 1]
 - Touche B = Active les machines à brouillard définies sur le [CH 2]
 - Touche C = Active les machines à brouillard définies sur le [CH 3]
 - Touche D = Active les machines à brouillard définies sur le [CH 4]
 - **Si vous avez sélectionné [CH 5] dans le menu :**
 - Touche A = Brouillard + LED ROUGE allumée
 - Touche B = Brouillard + LED VERTE allumée
 - Touche C = Brouillard + LED BLEUE allumée
 - Touche D = BROUILLARD + LED ROUGE + VERTE allumées (couleur jaune)
 - **Si vous avez sélectionné [oFF] dans le menu, l'unité ne réagira pas aux signaux de la télécommande sans fil.**



MODE DMX :

⚠ Important : l'installation électrique doit être effectuée par du personnel qualifié, conformément à la réglementation en matière de sécurité électrique et mécanique dans votre pays.

Installation électrique :

- Le protocole DMX est largement utilisé pour contrôler des équipements lumineux intelligents et d'autre équipement. Vous devez mettre en chaîne votre contrôleur DMX avec toutes les unités connectées par un câble symétrique de bonne qualité.
- Les deux connecteurs XLR 3 broches et XLR 5 broches sont utilisés, cependant le XLR 3 broches est plus utilisé parce que ces câbles sont compatibles avec les câbles audio symétriques.
Disposition du connecteur XLR 3 broches : Broche 1 = TERRE ~ Broche 2 = Signal négatif (-) ~ Broche 3 = Signal positif (+)
Disposition du connecteur XLR 5 broches : Broche 1 = TERRE ~ Broche 2 = Signal négatif (-) ~ Broche 3 = Signal positif (+) ~ Broche 4 + 5 non utilisées.
- Pour éviter un comportement anormal des effets de lumière à cause des interférences, vous devez utiliser un terminateur de 90 Ω à 120 Ω à la fin de la chaîne. N'utilisez jamais de séparateurs de câbles en Y, cela ne fonctionne pas !
- Assurez-vous que toutes les unités sont branchées au secteur.
- Chaque unité dans la chaîne doit avoir sa propre adresse de début afin qu'elle sache quelles sont les commandes du contrôleur à décoder. Dans la section suivante, vous allez apprendre comment définir les adresses DMX.
- Cette unité COLOR JET utilise 4 canaux DMX.

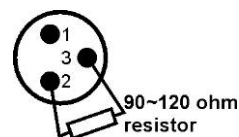


TABLEAU DMX :

Remarque : les canaux 2, 3 et 4 ne peuvent pas être combinés.

- Le canal 3 a la priorité sur le canal 4.
- Le canal 2 a la priorité sur les canaux 3 et 4.

| Canal : | Valeur : | Fonction : |
|---------|----------|------------------------------|
| 1 | 000-005 | Aucune sortie de brouillard |
| | 006-255 | Sortie de brouillard activée |
| 2 | 000-005 | Aucune couleur |
| | 006-085 | ROUGE |
| | 086-170 | VERT |
| | 171-255 | BLEU |
| 3 | 000-005 | Aucune couleur |
| | 006-085 | ROUGE + BLEU |
| | 086-170 | VERT + ROUGE |
| | 171-255 | BLEU + VERT |
| 4 | 000-005 | Aucune couleur |
| | 006-085 | Couleur ALÉATOIRE |

SUSPENDRE L'APPAREIL

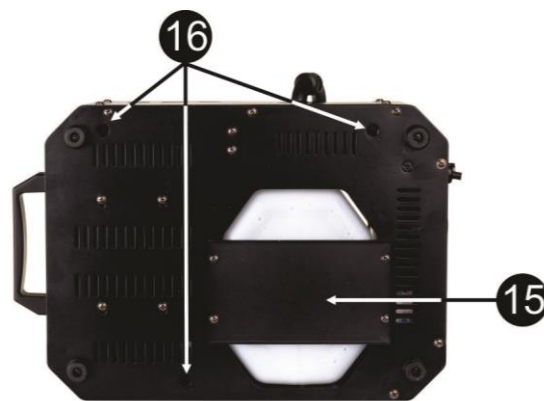
Important : l'installation ne doit être effectuée que par un personnel qualifié. Une mauvaise installation peut entraîner des blessures ou des dommages graves. La suspension de l'appareil exige une grande expérience ! Les limites de charge de fonctionnement doivent être respectées, des matériels d'installation certifiés doivent être utilisés, l'appareil installé doit être inspecté régulièrement pour vérifier les conditions de sécurité.

- Assurez-vous qu'aucune personne étrangère ne se trouve dans la zone en dessous de l'emplacement d'installation durant le montage, le démontage et l'entretien.
- Fixez l'appareil dans un endroit bien aéré, loin de tout matériau et/ou liquide inflammable. L'appareil doit être fixé **à au moins 50 cm** des murs environnants.
- L'appareil doit être installé hors de portée des personnes, loin des passages et des endroits où des personnes peuvent aller et venir, ou s'asseoir.
- Avant de lever l'appareil, assurez-vous que le point de suspension peut supporter une charge d'au moins 10 fois le poids de l'appareil.

- Lors de l'installation de l'appareil, utilisez toujours un câble de sécurité certifié qui peut supporter 12 fois le poids de l'appareil. Ce support de suspension de sécurité secondaire doit être installé de manière à ce qu'aucune partie de l'installation ne puisse tomber de plus de 20 cm si le support principal lâche.
- L'appareil doit être bien fixé, un montage balançant est dangereux et ne doit pas être envisagé !
- Ne couvrez pas les ouvertures de ventilation, cela pourrait entraîner une surchauffe.
- L'opérateur doit s'assurer que la sécurité relative à l'installation et les conditions techniques sont approuvées par un expert avant d'utiliser l'appareil pour la première fois. Les installations doivent être inspectées chaque année par une personne qualifiée pour être sûr que la sécurité est toujours optimale.

Si vous souhaitez suspendre et retourner une unité COLOR JET pour créer des jets de brouillard descendant, vous devez modifier la position du réservoir.

- Retirez les 2 vis de la plaque supérieure qui retient le réservoir (#3).
- Retirez le bouchon et le tube du réservoir.
- Retirez le réservoir
- Retournez la machine
- Retirez la plaque du socle qui doit retenir le réservoir (#15).
- Retournez la machine dans sa position normale et fixez la plaque du socle de ce côté, où la plaque supérieure du réservoir était fixée à l'origine.
- Retournez à nouveau la machine et installez les étriers de fixation (facultatifs) à l'aide des 3 points de fixation M10 (#16).
- Installez le réservoir dans la machine.
- Installez la plaque supérieure du réservoir.
- C'est fait.



ENTRETIEN

- Éteignez l'appareil, débranchez le câble secteur et attendez que l'appareil refroidisse.

Lors de l'inspection, les points suivants doivent être vérifiés :

- Toutes les vis utilisées pour l'installation de l'appareil et chacun des composants doivent être solidement fixés et ne doivent pas être rouillés.
- Les boîtiers, les supports et les points d'installation (plafond, poutre, suspensions) ne doivent pas être déformés.
- Les câbles d'alimentation doivent être dans un état impeccable et doivent être remplacés immédiatement même si un petit problème est détecté.

Nettoyage de la machine à brouillard :

Pour éviter des obstructions au niveau du dispositif chauffant, de la pompe et des tubes, nettoyez régulièrement la machine à brouillard : toutes les 100 heures de fonctionnement continu, à titre de référence.

- Éteignez la machine à brouillard
- Retirez la buse (la pièce métallique où le brouillard sort de la machine).
- Videz le réservoir du liquide à brouillard.
- Remplissez le réservoir avec environ 1 litre d'une solution contenant 80 % d'eau distillée et 20 % de vinaigre blanc.
- Allumez la machine à brouillard et patientez environ 8 minutes (durée du préchauffage).
- Placez la machine à brouillard en mode de fonctionnement continu jusqu'à ce que le réservoir se vide.
- Remettez en place la buse.
- Éliminez les résidus éventuels de la solution de nettoyage et remplissez le réservoir avec du liquide à brouillard.

Remarque : *il est préférable d'effectuer le nettoyage à l'extérieur ; une odeur désagréable est produite par la solution de vinaigre !*

Attention : nous vous conseillons fortement de faire effectuer le nettoyage interne par un personnel qualifié !

SPÉCIFICATIONS

Cet appareil ne produit pas d'interférences radio. Ce produit répond aux exigences des directives européennes et nationales actuelles. La conformité a été établie et les déclarations et documents correspondants ont été déposés par le fabricant.

Ce dispositif a été conçu pour produire un effet d'éclairage décoratif et est utilisé dans les systèmes de jeu de lumière.

| | |
|--|---|
| Entrée d'alimentation secteur : | 240 V CA, 50 Hz |
| Dispositif chauffant : | 900 W |
| Consommation électrique : | 950 W |
| Nb. canaux DMX : | 4 |
| Fusible : | T 8 A/250 V (à action retardée 6 x 30 mm) |
| Durée de préchauffage : | 4 min |
| Capacité du réservoir : | 2,5 l |
| Diodes : | 6 LED RGB de 3 W |
| Dimensions : | 340 x 250 x 130 mm |
| Poids : | 5,5 kg |

Toutes les informations peuvent être modifiées sans préavis

Vous pouvez télécharger la dernière version de ce manuel sur notre site Web : www.jb-systems.eu



JB SYSTEMS

MAILING LIST

EN: Subscribe today to our mailing list for the latest product news!

FR: Inscrivez-vous à notre liste de distribution si vous souhaitez suivre l'actualité de nos produits!

NL: Abonneer je vandaag nog op onze mailinglijst en ontvang ons laatste product nieuws!

DE: Abonnieren Sie unseren Newsletter und erhalten Sie aktuelle Produktinformationen!

ES: Suscribete hoy a nuestra lista de correo para recibir las últimas noticias!

WWW.JB-SYSTEMS.EU

Copyright © 2016 by BEGLEC NV

t Hofveld 2C ~ B1702 Groot-Bijgaarden ~ Belgium

Reproduction or publication of the content in any manner, without express permission of the publisher, is prohibited.