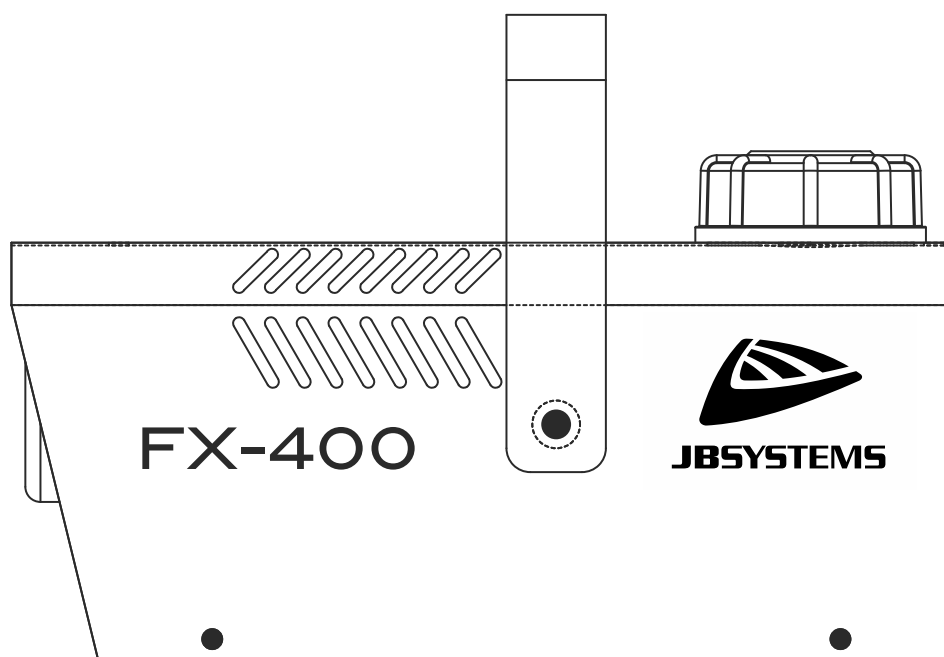


FX-400



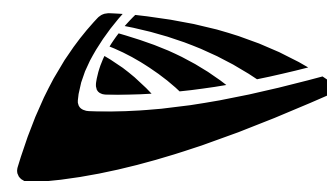
ESPAÑOL

Manual de instrucciones

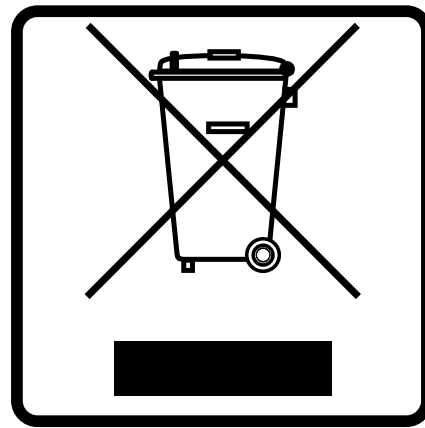
Other languages can be downloaded from:
WWW.JB-SYSTEMS.EU



Version: 1.0



JBSYSTEMS



EN - DISPOSAL OF THE DEVICE

Dispose of the unit and used batteries in an environment friendly manner according to your country regulations.

FR - DÉCLASSER L'APPAREIL

Débarrassez-vous de l'appareil et des piles usagées de manière écologique Conformément aux dispositions légales de votre pays.

NL - VERWIJDEREN VAN HET APPARAAT

Verwijder het toestel en de gebruikte batterijen op een milieuvriendelijke manier conform de in uw land geldende voorschriften.

DU - ENTSORGUNG DES GERÄTS

Entsorgen Sie das Gerät und die Batterien auf umweltfreundliche Art und Weise gemäß den Vorschriften Ihres Landes.

ES - DESHACERSE DEL APARATO

Reciclar el aparato y pilas usadas de forma ecologica conforme a las disposiciones legales de su país.

PT - COMO DESFAZER-SE DA UNIDADE

Tente reciclar a unidade e as pilhas usadas respeitando o ambiente e em conformidade com as normas vigentes no seu país.

MANUAL DE INSTRUCCIONES

Gracias por comprar este producto JB Systems®. Para aprovechar al máximo todas las posibilidades y por su propia seguridad, lea detenidamente este manual de instrucciones antes de comenzar a utilizar la unidad.

CARACTERÍSTICAS

- Potente nebulizador con LED ámbar para dar color a la salida de niebla.
- Perfecto para DJs, fiestas, clubes, uso doméstico ...
- Gran salida de niebla
- Control remoto con cable incluido
- Indicador del nivel de líquido de niebla
- Usa líquido de niebla estándar o "High-Tech" de JB Systems.

ANTES DE USAR

- Antes de comenzar a utilizar esta unidad, compruebe si no ha sufrido daños durante el transporte. Si hubiera alguno, no utilice el dispositivo y consulte primero con su distribuidor.
- **Importante:** Este dispositivo salió de nuestra fábrica en perfectas condiciones y bien embalado. Es absolutamente necesario que se obedezcan al pie de la letra las instrucciones y advertencias de seguridad que aparecen en este manual de usuario. Cualquier daño causado por una mala manipulación no estará cubierto por la garantía. El distribuidor no aceptará ninguna responsabilidad por defectos o problemas causados por no obedecer lo indicado en este manual de usuario.
- Mantenga este folleto en un lugar seguro para futuras consultas. Si vende este equipo, asegúrese de incluir este manual de usuario.

Compruebe el contenido:

Verifique que la caja contenga los elementos siguientes:

- Instrucciones de funcionamiento
- Unidad FX-400
- Soporte colgante con 2 botones y 2 anillas de goma (colocar las anillas entre el soporte y la máquina).

INSTRUCCIONES DE SEGURIDAD:



CAUTION
RISK OF ELECTRIC SHOCK
DO NOT OPEN



PRECAUCIÓN: Para reducir el riesgo de descarga eléctrica, no retire la cubierta superior. Dentro no hay componentes que puedan ser reparados por el usuario. Dirija cualquier reparación o mantenimiento solamente a personal cualificado.



El símbolo de relámpago con punta de flecha dentro de un triángulo equilátero advierte al usuario de la presencia de "tensiones peligrosas" no aisladas dentro de la carcasa del producto que pueden ser de una magnitud suficiente como para constituir un riesgo de descarga eléctrica.



El signo de admiración dentro de un triángulo equilátero advierte al usuario de la presencia de instrucciones importantes relacionadas con la operación y el mantenimiento (reparación) en la literatura que se entrega junto con el equipo.



Este símbolo significa: sólo para uso en interiores.



Este símbolo significa: lea las instrucciones.



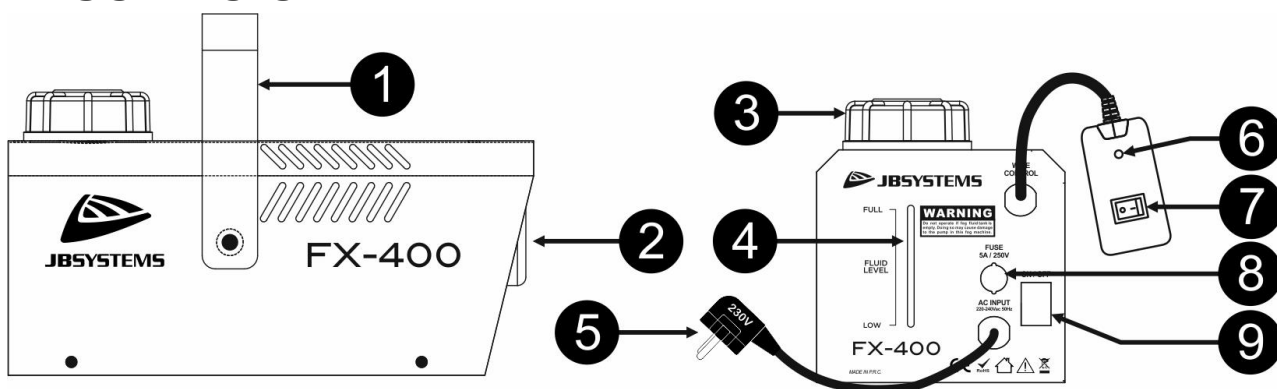
Este símbolo determina la distancia mínima a los objetos. La distancia mínima entre la salida del nebulizador y los objetos deber ser superior a 1 metro. ¡¡¡NUNCA coloque sus manos cerca de la salida de la máquina de niebla, la niebla está caliente y puede provocar quemaduras de importancia!!!

- Para proteger el medio ambiente, intente reciclar el material del embalaje en la mayor medida posible.
- Para evitar el riesgo de incendio o de descarga eléctrica, no exponga este aparato a la lluvia ni a la humedad.
- Para evitar que se forme condensación en el interior del equipo, permita que la unidad se adapte a la temperatura del entorno cuando se lleve a una habitación cálida después del transporte. La condensación impide a veces que la unidad trabaje a plena capacidad e incluso puede causar averías.
- Esta unidad es solamente para uso en interiores.

- No coloque objetos metálicos ni derrame líquidos dentro de la unidad. Puede provocar una descarga eléctrica o un mal funcionamiento. Si un objeto extraño se introduce dentro de la unidad, desconecte de inmediato la alimentación eléctrica.
- Coloque la unidad en un lugar bien ventilado, lejos de materiales y/o líquidos inflamables.
- No cubra ninguna abertura de ventilación ya que esto puede provocar sobrecalentamiento.
- Evite emplearlo en ambientes polvorientos y limpie la unidad con regularidad.
- Mantenga la unidad lejos de los niños.
- Este equipo no debe ser utilizado por personas inexpertas.
- La temperatura ambiente máxima segura es de 40°C. No utilice esta unidad a temperatura ambiente mayor que ésta.
- La superficie de la unidad puede alcanzar los 85°C. No toque la carcasa con las manos desnudas durante su operación.
- Asegúrese de colocar siempre la unidad sobre una superficie estable. Nunca instale la máquina de niebla encima de la audiencia, siempre gotea algo de líquido por la salida de niebla de la máquina.
- Deje que el producto se enfríe unos 10 minutos antes de comenzar cualquier mantenimiento o reparación.
- Siempre desenchufe la unidad cuando no se vaya a utilizar durante un período de tiempo prolongado o cuando se le vaya a realizar mantenimiento/reparación.
- Compruebe que la tensión disponible no sea superior a la que se indica en el panel posterior de la unidad.
- El cable de alimentación debe estar siempre en perfectas condiciones. Apague de inmediato la unidad cuando el cable de alimentación esté aplastado o dañado. Para evitar riesgos, debe ser sustituido por el fabricante, por su representante de servicio técnico o por una persona de cualificación similar.
- ¡Nunca permita que el cable de alimentación haga contacto con otros cables!
- Esta unidad debe estar conectada a tierra para cumplir con las normas de seguridad.
- Para evitar descargas eléctricas, no abra la cubierta.
- **Nunca** repare un fusible o puentee el soporte del fusible. **¡Siempre** sustituya un fusible dañado con otro del mismo tipo y las mismas especificaciones eléctricas!
- En el caso de que tenga serios problemas de funcionamiento, deje de usar el aparato y contacte inmediatamente con su distribuidor.
- La carcasa debe sustituirse si está visiblemente dañada.
- Utilice el embalaje original cuando tenga que transportar el dispositivo.
- Por razones de seguridad, está prohibido realizar modificaciones no autorizadas a la unidad.

ADVERTENCIA: PELIGRO! Si desea instalar la unidad en una estructura truss o en el techo: nunca cuelgue la unidad sobre una zona con tránsito de personas. Es posible que algo de líquido caliente pueda gotear por la boquilla. ¡Si le cae a una persona puede causarle quemaduras graves!

DESCRIPCIÓN:



1. **SOPORTE COLGANTE:** soporte colgante con dos perillas en ambos lados para fijar la unidad + agujeros de montaje para fijar un gancho de montaje.
2. **BOQUILLA:** salida de niebla. ADVERTENCIA: ¡MUY CALIENTE! Mantenga una distancia mínima de 1 m.
3. **DEPÓSITO DEL LÍQUIDO DE NIEBLA:** para llenar con líquido de niebla con certificación CE. **Asegúrese de que el depósito no se quede sin líquido de niebla mientras esté funcionando, ya que se dañará la bomba de la máquina de niebla.**
4. **INDICADOR DE [FLUID LEVEL]:** indica cuánto líquido de niebla queda aún disponible.
5. **CABLE DE ALIMENTACIÓN:** para conectar en una toma de corriente con toma de tierra.
6. **LED DE TEMPERATURA DEL CALENTADOR:** Cuando el LED esté iluminado, la máquina estará lista

para producir niebla.

7. **INTERRUPTOR DE SALIDA DE NIEBLA:** Se usa para activar/desactivar la salida de niebla
8. **[FUSE]:** Cuando se funda el fusible, primero localice y solvante el problema que ha provocado que el fusible se funda. Una vez resultado dicho problema, cambie el fusible averiado por otro fusible del mismo tipo, con las mismas especificaciones eléctricas.
9. **INTERRUPTOR DE ENCENDIDO:** se utiliza para encender/apagar la máquina

INSTRUCCIONES DE FUNCIONAMIENTO

- Coloque la máquina de niebla sobre una superficie horizontal y muy estable. Asegúrese de que nadie puede poner sus manos delante de la salida de niebla. ¡¡¡La niebla está muy caliente y puede provocar quemaduras de importancia!!!
- Asegúrese de que el depósito del líquido de niebla no esté vacío. Utilice un líquido de niebla de calidad para llenar el depósito. ¡Cierre el depósito inmediatamente para evitar que entre suciedad!
- Asegúrese de enchufar la máquina de niebla en una toma de corriente con conexión a tierra.
- Encienda la máquina de niebla (9) y espere unos 3 minutos. (tiempo de calentamiento)
- Cuando el LED del mando a distancia se ilumine (6), podrá utilizar el interruptor de salida de niebla (7) para activar/desactivar la producción de niebla.

MANTENIMIENTO

- Apague la unidad, desenchufe el cable de alimentación y espere hasta que se enfríe.

Durante la inspección deben revisarse los puntos siguientes:

- Todos los tornillos utilizados para la instalación del dispositivo y cualquiera de sus componentes deben estar bien apretados y no pueden tener corrosión.
- Las carcasas, fijaciones y puntos de instalación (techo, refuerzos, suspensiones) deben estar totalmente libres de cualquier deformación.
- Los cables de alimentación deben estar en condiciones impecables y deben sustituirse inmediatamente incluso si se detecta un problema pequeño.

Limpieza del nebulizador:

Para evitar obstrucciones en el calentador, la bomba y los tubos, el nebulizador debe limpiarse regularmente: cada 100 horas de funcionamiento continuo es una buena referencia.

- Apague el nebulizador
- Retire la boquilla (parte metálica por donde la niebla sale del nebulizador)
- Retire el líquido de niebla del depósito
- Llene el tanque con 1 litro de una solución que contenga 80% de agua destilada y 20% de vinagre blanco.
- Encienda el nebulizador y espere alrededor de 8 minutos (tiempo de calentamiento)
- Ponga el nebulizador en modo de funcionamiento continuo hasta que el tanque se vacíe
- Vuelva a colocar la boquilla
- Retire los residuos que queden de la solución de limpieza y vuelva a llenar el depósito con líquido de niebla.

Observación: *¡Se aconseja realizar la limpieza en exteriores; la solución de vinagre produce un olor muy desagradable!*

Atención: *¡Recomendamos encarecidamente que la limpieza se lleve a cabo por personal cualificado!*

ESPECIFICACIONES

Esta unidad tiene supresión de interferencias de radio. Este producto cumple con los requisitos de las normas actuales, tanto europeas como nacionales a tal respecto. Dicha conformidad ha sido establecida y las declaraciones y documentos pertinentes han sido depositados por el fabricante.

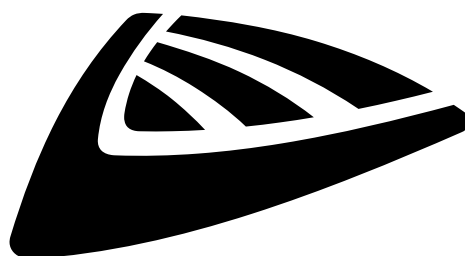
Este dispositivo ha sido diseñado para producir efectos de iluminación decorativa y se utiliza en sistemas de espectáculos de iluminación.

Entrada de alimentación:	CA 220-240V, 50Hz
Consumo de potencia:	400 vatios.
Fusible (tamaño: 5 x 20 mm):	250V/5A
Tiempo de calentamiento:	2-3 min
Tamaño del depósito:	0,5L
Fluido para su uso:	Líquido de niebla (estándar o "High-Tech" de JB Systems)
Consumo de líquido:	4 ml/min
LEDs:	3 LEDs de 3 vatios (ámbar)
Tamaño:	237 x 118 x 163 mm
Peso:	1,8 kg

Esta información está sujeta a cambios sin notificación previa

Puede descargar la versión más reciente de este manual de usuario en nuestro sitio Web:

www.jb-systems.eu



JB SYSTEMS

MAILING LIST

EN: Subscribe today to our mailing list for the latest product news!

FR: Inscrivez-vous à notre liste de distribution si vous souhaitez suivre l'actualité de nos produits!

NL: Abonneer je vandaag nog op onze mailinglijst en ontvang ons laatste product nieuws!

DE: Abonnieren Sie unseren Newsletter und erhalten Sie aktuelle Produktinformationen!

ES: Suscríbete hoy a nuestra lista de correo para recibir las últimas noticias!

PT: Inscreva-se hoje na nossa mailing list para estar a par das últimas notícias!

WWW.JB-SYSTEMS.EU

Copyright © 2018 by BEGLEC NV

t Hofveld 2C ~ B1702 Groot-Bijgaarden ~ Belgium

Reproduction or publication of the content in any manner, without express permission of the publisher, is prohibited.