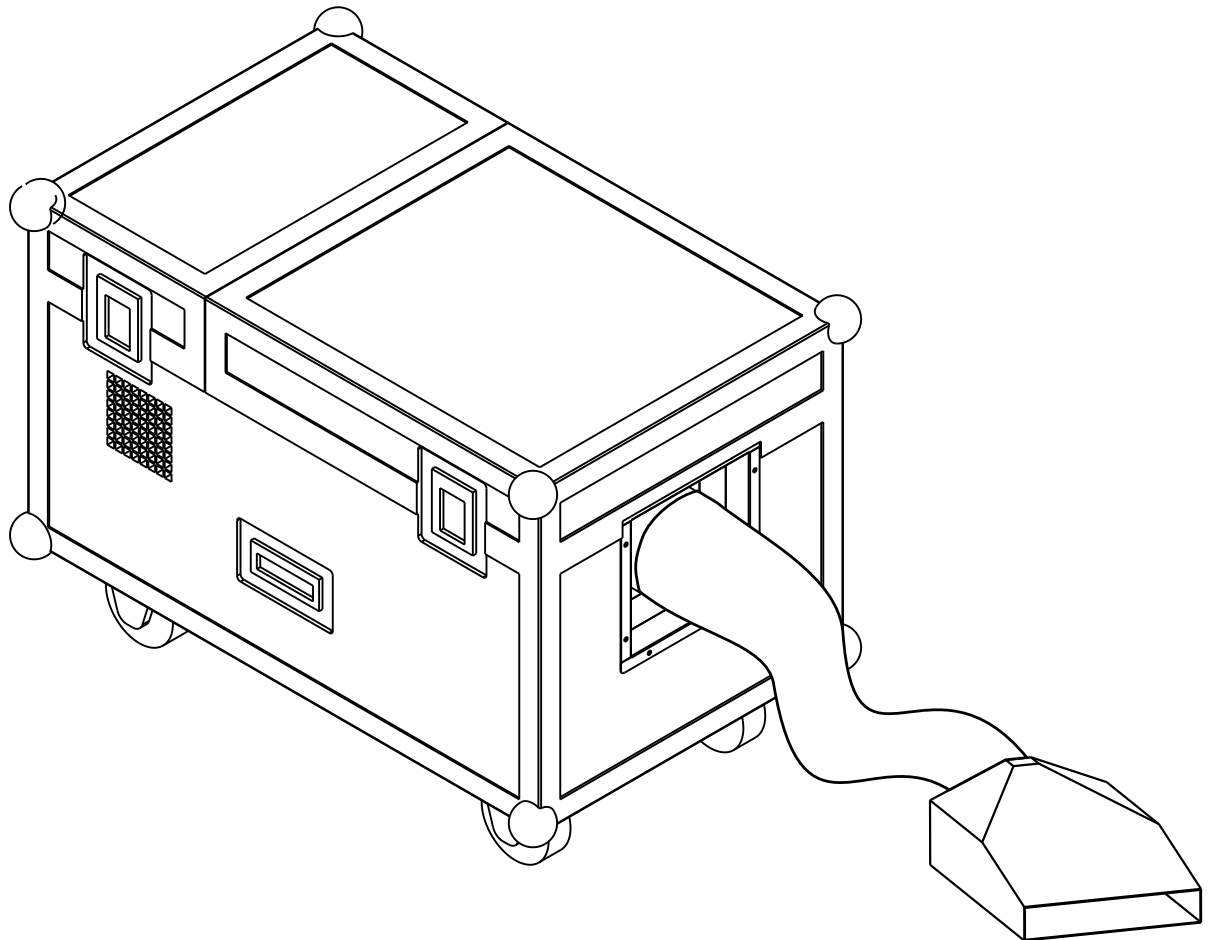


BT-H₂FOG II

WATER-BASED LOW-FOG MACHINE



NEDERLANDS

Handleiding

Other languages can be downloaded from:
WWW.BRITEQ-LIGHTING.COM



Version: 1,0





EN - DISPOSAL OF THE DEVICE

Dispose of the unit and used batteries in an environment friendly manner according to your country regulations.

FR - DÉCLASSER L'APPAREIL

Débarrassez-vous de l'appareil et des piles usagées de manière écologique conformément aux dispositions légales de votre pays.

NL - VERWIJDEREN VAN HET APPARAAT

Verwijder het toestel en de gebruikte batterijen op een milieuvriendelijke manier conform de in uw land geldende voorschriften.

DU - ENTSORGUNG DES GERÄTS

Entsorgen Sie das Gerät und die Batterien auf umweltfreundliche Art und Weise gemäß den Vorschriften Ihres Landes.

ES - DESHACERSE DEL APARATO

Reciclar el aparato y pilas usadas de forma ecologica conforme a las disposiciones legales de su país.

PT - COMO DESFAZER-SE DA UNIDADE

Tente reciclar a unidade e as pilhas usadas respeitando o ambiente e em conformidade com as normas vigentes no seu país.

GEBRUIKSAANWIJZING

Hartelijk dank voor de aankoop van dit BRITEQ® product. Om ten volle van alle mogelijkheden te profiteren en in belang van uw eigen veiligheid, lees deze bedieningsinstructies zorgvuldig voordat u deze eenheid begint te gebruiken.

EIGENSCHAPPEN

- Ultrasonische 1500W laaghangende mist-machine in een flightcase.
- Twee krachtige ultrasonische elementen converteren de combinatie van rookvloeistof en gewoon water in een grote hoeveelheid mooie laaghangende mist.
- Perfect voor het bedekken van oppervlakken tot 120m² met een dikke laaghangende mist.
- Geen gedoe meer met duur en moeilijk te vinden droog CO₂ ijs!
- Aanbevolen rookvloeistof voor beste resultaten: BT-LOWFOG LIQUID 5L (code: 4854)
- Geluidsarme werking: perfect voor gebruik in theaters en tv-studio's, ...
- De zwarte slang is uitgerust met een "klik"-snelkoppelingssysteem om de installatietijd aanzienlijk te verkorten!
- Het meegeleverde metalen mondstuk zorgt voor een betere verdeling van de laaghangende mist.
- Regelbaar mistvolume en ventilatorsnelheid:
 - Via 2 DMX-kanalen
 - Via het ingebouwde bedieningspaneel met LCD-display en timer
- RVS "304" waterreservoir (in plaats van gewoon behandeld ijzer) om roest te voorkomen!
- Voorbereid voor draadloze DMX: gewoon een optionele WTR-DMX DONGLE inpluggen! (code: 4645)
- Originele Neutrik® PowerCON en 3-polige DMX connectors voor invoer en uitvoer
- Sterke flightcase, uitgerust met verzonken flip-handvatten en 4 zacht-rubberen zwenkwielen met rem.

VOOR HET GEBRUIK

- Controleer het apparaat voordat u het in gebruik neemt op transportschade. Als er schade is, gebruik het apparaat dan niet en raadpleeg eerst uw dealer.
- **Belangrijk:** Dit apparaat verliet de fabriek in perfecte staat en goed verpakt. Het is absoluut noodzakelijk dat de gebruiker de veiligheidsinstructies en waarschuwingen in deze gebruiksaanwijzing strikt opvolgt. Enige schade als gevolg van verkeerde behandeling valt niet onder de garantie. De dealer accepteert geen verantwoordelijkheid voor eventuele fouten of problemen die worden veroorzaakt door het niet naleven van deze gebruiksaanwijzing.
- Bewaar dit boekje op een veilige plaats om het in de toekomst te kunnen raadplegen. Als u het apparaat verkoopt, voeg dan deze gebruiksaanwijzing bij.

Controleer de inhoud:

Controleer of de doos de volgende artikelen bevat:

- Gebruiksaanwijzing
- Netsnoer
- BT-H2FOG
- Flexibele slang
- Metalen mondstuk voor de slang

VEILIGHEIDSINSTRUCTIES:



LET OP: Verwijder de bovenste afdekking niet, om het risico op elektrische schokken te verminderen. Er bevinden zich geen door de gebruiker te repareren onderdelen in het apparaat. Laat het onderhoud alleen door gekwalificeerd onderhoudspersoneel uitvoeren.



De bliksemschicht met pijlpunt in een gelijkzijdige driehoek is bedoeld om de gebruiker te waarschuwen voor de aanwezigheid van ongeïsoleerde "gevaarlijke spanning" binnen de behuizing van het apparaat, die van voldoende omvang kan zijn om een risico op elektrische schokken te vormen.



Het uitroepteken in een gelijkzijdige driehoek is bedoeld om de gebruiker te waarschuwen voor de aanwezigheid van belangrijke gebruiks- en onderhouds- (reparatie) aanwijzingen in de documentatie die bij dit apparaat is gevoegd.



Dit symbool betekent: alleen gebruik binnenshuis



Dit symbool betekent: Lees de instructies

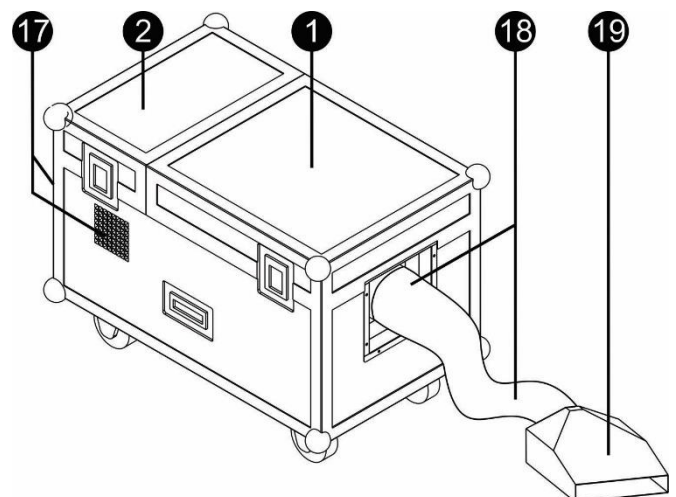
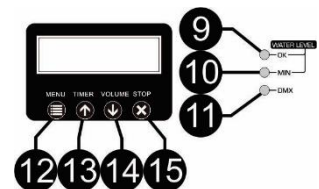
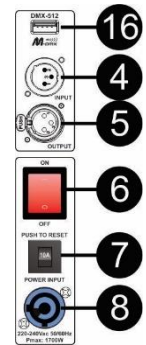
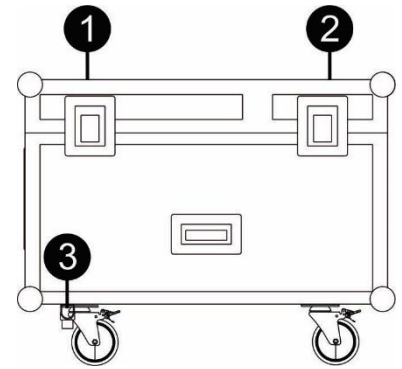
- Probeer ter bescherming van het milieu het verpakkingsmateriaal zoveel mogelijk te recyclen.
- Stel dit apparaat niet bloot aan regen of vocht, om risico op brand of elektrische schokken te voorkomen.
- Als het apparaat na transport in een warme ruimte wordt gebracht, wacht dan tot het aan de omgevingstemperatuur is aangepast, om te voorkomen dat er binnen het apparaat condens wordt gevormd. Condens kan soms verhinderen dat het apparaat op volle capaciteit werkt of kan zelfs schade veroorzaken.
- Dit apparaat is uitsluitend geschikt voor gebruik binnenshuis.
- Zorg ervoor dat er geen metalen voorwerpen of vloeistoffen in het apparaat terechtkomen. Dit kan elektrische schokken of storing veroorzaken. Als er voorwerpen van buitenaf in het apparaat terechtkomen, haal dan onmiddellijk de stekker uit het stopcontact.
- Plaats het armatuur op een goed geventileerde plek, uit de buurt van brandbare materialen en/of vloeistoffen. Het armatuur moet op tenminste 50 cm vanaf omringende muren worden bevestigd.
- Bedek geen ventilatieopeningen, omdat dit tot oververhitting kan leiden.
- Voorkom het gebruik in stoffige omgevingen en maak het apparaat regelmatig schoon.
- Houd het apparaat buiten het bereik van kinderen.
- Onervaren personen mogen dit apparaat niet bedienen.
- De maximale veilige omgevingstemperatuur is 40°C. Gebruik dit apparaat niet bij hogere omgevingstemperaturen.
- Zorg ervoor dat er zich tijdens het takelen, onttakelen en het onderhoud geen ongewenste personen in het gebied onder de installatieplaats bevinden.
- Laat het apparaat ongeveer 10 minuten afkoelen voordat u er onderhoud aan pleegt.
- Ontkoppel het apparaat altijd wanneer het voor een langere tijd niet wordt gebruikt of voordat er onderhoud aan wordt gepleegd.
- De elektrische installatie dient alleen door gekwalificeerd personeel en in overeenstemming met de voorschriften voor elektrische en mechanische veiligheid in uw land te worden uitgevoerd.
- Controleer of de beschikbare spanning niet hoger is dan op het apparaat is aangegeven.
- Het netsnoer dient altijd in perfecte staat te zijn. Schakel het apparaat onmiddellijk uit als het netsnoer is geplet of beschadigd. Het moet door de fabrikant, zijn vertegenwoordiger, of door een vergelijkbaar bevoegde persoon worden vervangen, om gevaar te vermijden.
- Laat het netsnoer nooit met andere kabels in contact komen!
- Dit armatuur moet worden geaard om aan de veiligheidsvoorschriften te voldoen.
- Sluit het apparaat niet aan op een dimmerpack.
- Gebruik bij het installeren van het apparaat altijd een geschikte en gecertificeerde veiligheidskabel.
- Open de afdekking niet, om elektrische schokken te voorkomen. Er bevinden zich geen door de gebruiker te repareren onderdelen in het apparaat.
- Herstel **nooit** een zekering en overbrug de zekeringhouder niet. Vervang een kapotte zekering **altijd** door een zekering van hetzelfde type en met dezelfde elektrische specificaties!
- Als er zich ernstige problemen voordoen met de werking van het armatuur, gebruik het dan niet en neem onmiddellijk contact op met uw dealer.
- De behuizing en de lenzen moeten worden vervangen als ze zichtbaar zijn beschadigd.
- Gebruik de originele verpakking als het apparaat moet worden vervoerd.
- Het is om veiligheidsredenen verboden om onbevoegde modificaties aan het apparaat aan te brengen.

Belangrijk: Kijk nooit rechtstreeks in de lichtbron! Gebruik het effect niet in aanwezigheid van personen die aan epilepsie lijden.

BESCHRIJVING:

De BT-H2FOG wordt geleverd in een flightcase met een bovendeckel dat in 2 delen kan worden geopend voor gemakkelijke toegang tot de 2 hoofdvakken.

1. **WATERTANKCOMPARTIMENT:** Dit is het grote waterreservoir waarin 2 krachtige piëzo-elementen op de bodem zijn bevestigd.
2. **MISTVLOEISTOF + BESTURINGSCOMPARTIMENT:** Hierin bevindt zich:
 - **De mistvloeistoftank:** de mistvloeistoftank moet worden gevuld met standaard mistvloeistof. Let op: mors geen vloeistof in het containercompartiment; dit kan doorleken en schade aan de elektronica veroorzaken.
 - **Bedieningspaneel:** wordt gebruikt voor het installeren van de machine of om deze handmatig te bedienen, zie verderop.
3. **WATERAFVOERKRAAN:** voor het aftappen van de watertank. Vergeet niet deze te sluiten wanneer u de tank vult
4. **DMX-INGANG:** mannelijke 3-pins XLR-connector die wordt gebruikt om de unit met de DMX controller of met de vorige unit in de DMX-keten te verbinden.
5. **DMX-UITGANG:** vrouwelijke 3-pins XLR-connector die wordt gebruikt om de unit met de volgende eenheid in de DMX-keten te verbinden.
6. **NETSCHAKELAAR:** wordt gebruikt om het apparaat in/uit te schakelen.
7. **AUTOMATISCHE ZEKERING:** Inspecteer--als deze zekering uitvalt--de unit goed voordat u op de zekering opnieuw activeert. Stop met het gebruik van de machine als het probleem zich opnieuw voordoet, en breng hem langs voor technische reparaties.
8. **Stroomtoevoer:** sluit het meegeleverde PowerCON netsnoer hier aan. De stekker van het snoer moet in een stopcontact met aardaansluiting worden gestoken.
9. **WATERPEIL OK LED:** geeft aan dat er nog genoeg water in het waterreservoir aanwezig is om de machine te gebruiken.
10. **WATERPEIL MIN LED:** geeft het waterniveau in het reservoir te laag is. Een waarschuwing wordt in 2 stappen gegeven:
 - **LED KNIPPERT:** (LCD-display geeft aan: WATER LEVEL LOW! PLEASE ADD WATER) Het waterniveau is te laag: er moet water worden toegevoegd in het waterreservoir.
 - **LED AAN:** (LCD-display geeft aan: WATER TANK EMPTY MACHINE STOPPED!) Het waterniveau is veel te laag waardoor de machine is gestopt: er moet water in het waterreservoir worden toegevoegd.
11. **DMX-LED:** dit lampje brandt wanneer een geldig DMX-signaal wordt gedetecteerd. (bekabelde of draadloze DMX)
12. **MENU Knop:** wordt gebruikt om door het setup-menu te bladeren (zie volgende hoofdstuk)
13. **TIMER/▲ Knop:** wordt gebruikt voor het verhogen van de waarde van de geselecteerde parameter of om de unit-timer te activeren. De mistmachine werkt automatisch.
14. **VOLUME/▼ Knop:** wordt gebruikt voor het verlagen van de waarde van de geselecteerde parameter of om de uitvoer handmatig in te schakelen.
15. **STOP Knop:** wordt gebruikt om de timer te stoppen of voor handmatige bediening van de mistmachine.
16. **M-DMX INVOER:** Houd er rekening mee dat deze USB-connector NIET wordt gebruikt voor firmware-updates of om het apparaat aan te sluiten op een PC! Deze USB-connector maakt het in plaats daarvan zeer gemakkelijk om draadloze DMX aan de unit toe te voegen! Voeg gewoon de (optionele) WTR-DMX DONGLE van BRITEQ® toe en u krijgt draadloze DMX! U kunt bovendien andere DMX-gestuurde apparatuur op de DMX-uitgang aansluiten, zodat u de draadloze DMX-functie met alle aangesloten units kunt delen! Er hoeven geen extra instellingen in het setup-menu te worden



gemaakt; volg gewoon de procedure in de bij de WTR-DMX DONGLE van BRITEQ® geleverde gebruiksaanwijzing. De afzonderlijke WTR-DMX DONGLE is verkrijgbaar op WWW.BRITEQ-LIGHTING.COM (bestelcode: 4645)

- 17. **LUCHTINLAAT:** dek deze luchtinlaten niet af. Zorg ervoor dat ze geen vuile of vervuilde lucht kunnen aanzuigen.
- 18. **SLANG MET SNELKOPPELING:** De mistmachine wordt geleverd met een uitschuifbare PVC-slang voor het afvoeren van de geproduceerde laaghangende mist. De slang is aan de mistmachine bevestigd met een zeer gemakkelijke "draai en klik"-bajonetskoppeling. Trek gewoon de slang eruit en leg hem op de vloer, zodat de laaghangende mist uit kan stromen over het podium.
- 19. **METALEN MONDSTUK:** zorgt voor een betere verdeling van de lage mist.

GEBRUIKSAANWIJZING

!!! BELANGRIJK!!!

Het waterreservoir **MOET** voor gebruik met water worden gevuld: zie het vorige hoofdstuk!
 Voor een langere levensduur is het gebruik van ontkalkt of gedestilleerd water sterk aanbevolen!
 De markeringen voor min/max-waterpeil moeten gerespecteerd worden!

► Maak het waterreservoir en de rookvloeiستoftank vóór elk transport en na ieder gebruik leeg ◀

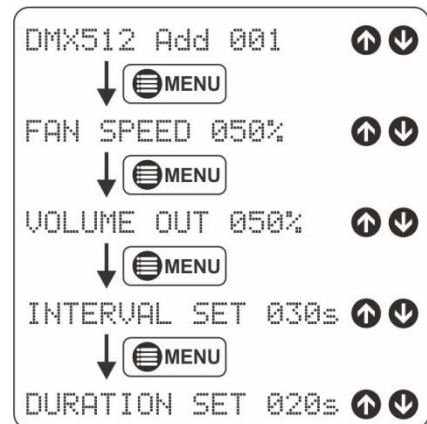
- Zet de mistmachine op een vlakke en stabiele ondergrond en activeer de remmen op de wielen.
- Gebruik standaard mistvloeistof om het mistvloeistofreservoir te vullen. Sluit het reservoir onmiddellijk om te voorkomen dat er vuil in de tank komt!
- Vul de grote watertank met gedestilleerd of gedemineraliseerd water. Aan de binnenzijde van de tank zijn verschillende niveau-aanduidingen aangebracht: vul de tank tot het waterpeil zich tussen de minimum- en maximum strepen bevindt. (+/-10 tot 15 liter). De waterniveau-indicators (9+10) wijzigen van MIN naar OK
- Sluit de mistmachine aan op een stopcontact met aarde-aansluiting
- Schakel de rookmachine in en wacht ongeveer 2 tot 3 minuten. (opwarmtijd)
- U kunt de machine nu via de ingebouwde timer gebruiken of deze kan worden bediend via DMX. (zie hieronder)

Het Setupmenu

Het setupmenu wordt gebruikt voor het instellen van de verschillende parameters van de mistmachine.

De **MENU** -knop wordt gebruikt om door de opties van het setupmenu te bladeren:

- A.DMX512 Add** druk op de ▲/▼-knoppen (13+14) om het DMX-adres af te stellen.
- B.FAN SPEED xxx%** druk op de ▲/▼-knoppen (13+14) om de ventilatorsnelheid af te stellen (1-100%) terwijl de mistmachine in handmatige- of timermodus wordt gebruikt.
- C.VOLUME OUT xxx%** druk op de ▲/▼-knoppen (13+14) om het uitvoervolume af te stellen (1-100%) terwijl de unit in handmatige-/timermodus wordt gebruikt.
- D.INTERVAL SET xxxs** druk op de ▲/▼-knoppen (13+14) om het tijdsinterval (10s→200s) af te stellen terwijl de mistmachine in timermodus wordt gebruikt.
- E.DURATION SET xxxs** druk op de ▲/▼-knoppen (13+14) om de mist-tijdsduur (10s→100s) af te stellen terwijl de mistmachine in timermodus wordt gebruikt.



Via DMX aangestuurd:

- Verbind de unit met de DMX-lijn of gebruik de WTR-DMX DONGLE voor een draadloze DMX-setup.
- De DMX-led (11) moet branden om aan te geven dat een DMX-sig-naal wordt ontvangen.
- Houd de MENU knop ingedrukt totdat het DMX-adres op het display verschijnt
- Gebruik de ▲/▼ knoppen om het gewenste DMX-adres in te stellen.
- Het apparaat gebruikt 2 DMX-kanalen:
 - **Kanaal 1:** ventilatorsnelheid (000-005: ventilator uit 006-255: ventilatorsnelheid 1→100%)
 - **Kanaal 2:** volumeregeling (000-005: geen uitvoer 006-255: volume 1→100%)

Bediening via de interne timer:

In deze modus is de mistmachine niet aangesloten op een DMX-controller.

- Stel eerst de ventilatorsnelheid, het volume, het interval en de tijdsduur in (zie in het "setupmenu" de punten B t/m E)
- Druk op de **X STOP**-knop (15) om ervoor te zorgen dat de mistmachine in de STOPmodus staat.
- Druk op de **TIMER/▲**-knop (13) om de timerfunctie te starten.
- Druk op de **X STOP**-knop (15) om de timerfunctie te stoppen.

Handbediening:

In deze modus is de mistmachine niet aangesloten op een DMX-controller.

- Stel eerst de ventilatorsnelheid & het uitgangsvolume in (zie in het "setupmenu" de punten B t/m C)
- Druk op de **X STOP**-knop (15) om ervoor te zorgen dat de mistmachine in de STOPmodus staat.
- Druk op de **VOL/▼**-knop (14) om de handmatige bedieningsmodus te starten.
- Druk op de **X STOP**-knop (15) om de handmatige bedieningsmodus te stoppen.

INSTRUCTIES VOOR VERVOER

- Maak altijd vóór vervoer de grote watertank leeg: open de waterafvoer (3) aan de onderzijde van de mistmachine.
- Leg wanneer de watertank leeg is de uittrekbare PVC-slang in de grote watertank.
- Zorg er voor, om te voorkomen dat er mistvloeistof wordt gemorst, dat het mistvloeistofreservoir niet meer dan halfvol is tijdens transport.
- Sluit het deksel van de flightcase en ontgrendel de remmen op de wielen.
- Zet de flightcase in de auto maar **KANTEL DE FLIGHTCASE NIET !!!**
- Vergrendel altijd de remmen tijdens transport !!!

ONDERHOUD

- **BELANGRIJK:** Stel de uitvoer altijd in op Nul en wacht ten minste 30 seconden voordat u de unit uitschakelt. Hierdoor heeft de unit de tijd om de reinigingsprocedure uit te voeren, zodat alle resterende vloeistof uit de interne circuits wordt verwijderd.
- Schakel het apparaat uit, maak het netsnoer los en wacht totdat de unit is afgekoeld.

Tijdens inspectie dienen de volgende punten te worden gecontroleerd:

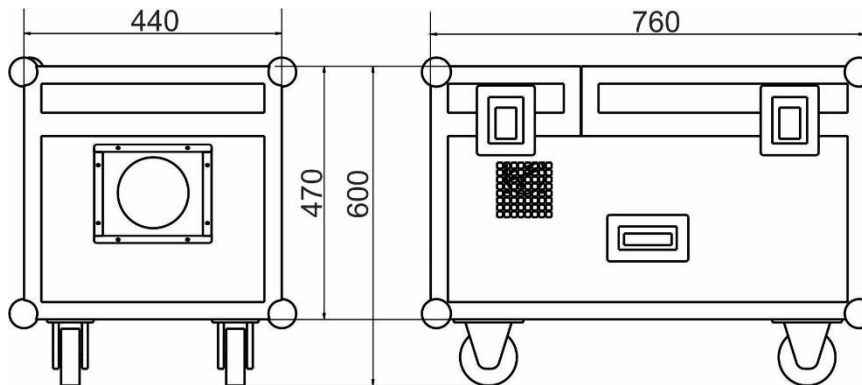
- Alle schroeven die zijn gebruikt voor de bevestiging van de unit en onderdelen daarvan moeten goed vast zitten en mogen niet roestig zijn.
- Behuizingen, bevestigingen en installatieplaatsen (plafond, spanten, ophangingen) mogen geen vervormingen vertonen.
- De netsnoeren moeten in perfecte staat verkeren en onmiddellijk worden vervangen, als er ook maar een klein probleem wordt ontdekt.

Let op: Wij raden ten sterkste aan om inwendig reiniging door gekwalificeerd personeel uit te laten voeren!

SPECIFICATIES

Dit apparaat is ontstoord. Dit apparaat voldoet aan de eisen van de huidige Europese en nationale richtlijnen. De conformiteit werd vastgesteld en de desbetreffende verklaringen en documenten zijn door de fabrikant gedeponereerd.

| | |
|---|--|
| Stroomtoevoer: | 220 ~ 240 V, 50/60 Hz |
| Stroomverbruik: | 1750 Watt |
| DMX-Kanalen: | 2 |
| Zekering: | 10A |
| Opwarmtijd: | 3,5 min |
| Rookvloeistoftank: | 2,5 L |
| Aanbevolen rookvloeistof: | BT-LOWFOG LIQUID 5L |
| Optimaal bruikbaar vloeroppervlak: | +/-120m ² |
| Watertank: | +/- 10 liter |
| Rookvloeistofverbruik: | 1-36 ml/min |
| Waterverbruik: | 115 ml/min |
| Afmetingen (L x B x H): | 760 x 440 x 600 mm (inclusief wielen - zie tekening) |
| Gewicht: | 39 kg |



Alle informatie is onderhevig aan verandering zonder voorafgaande kennisgeving.
U kunt de nieuwste versie van deze gebruiksaanwijzing downloaden van onze website:
www.briteq-lighting.com



MAILING LIST

EN: Subscribe today to our mailing list for the latest product news!

FR: Inscrivez-vous à notre liste de distribution si vous souhaitez suivre l'actualité de nos produits!

NL: Abonneer je vandaag nog op onze mailinglijst en ontvang ons laatste product nieuws!

DE: Abonnieren Sie unseren Newsletter und erhalten Sie aktuelle Produktinformationen!

ES: Suscríbete hoy a nuestra lista de correo para recibir las últimas noticias!

PT: Inscreva-se hoje na nossa mailing list para estar a par das últimas notícias!

WWW.BRITEQ-LIGHTING.COM

Copyright © 2019 by BEGLEC NV

't Hofveld 2C ~ B1702 Groot-Bijgaarden ~ Belgium

Reproduction or publication of the content in any manner, without express permission of the publisher, is prohibited.