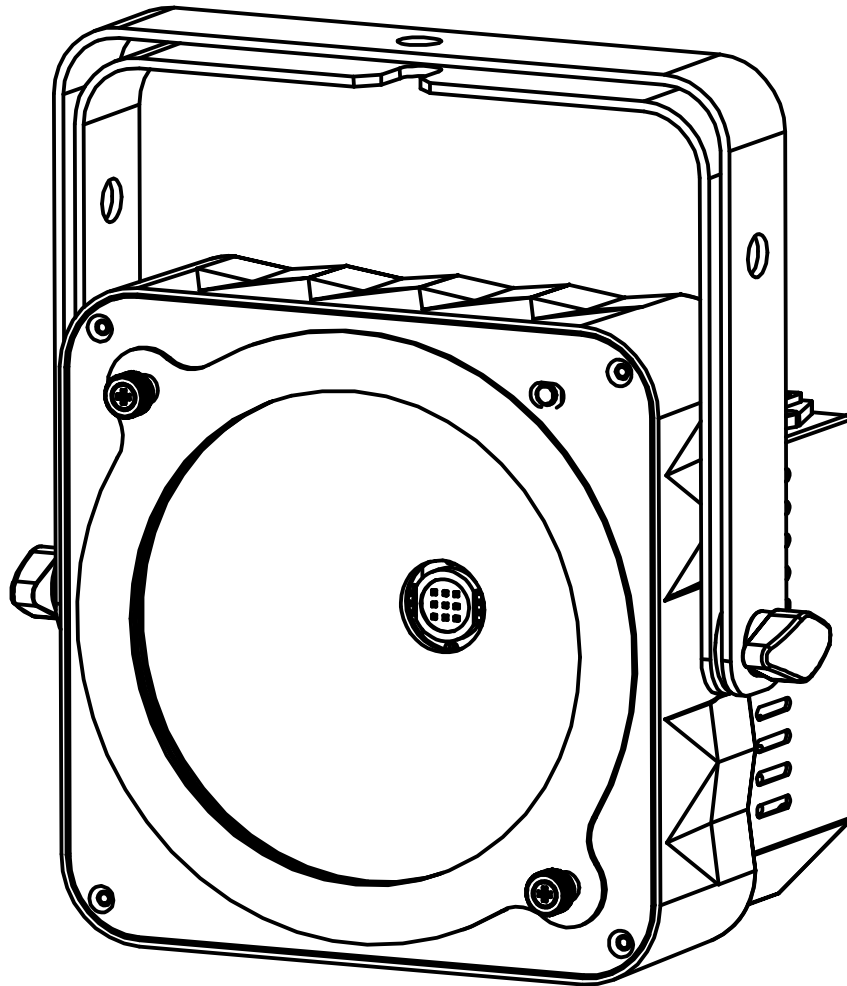
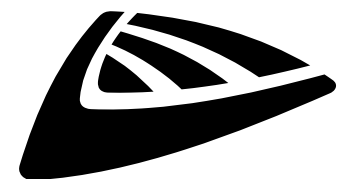


COB-PLANO



FRANCAIS Mode d'emploi

Other languages can be downloaded from:
WWW.JB-SYSTEMS.EU



Version: 2.0

JB SYSTEMS



EN - DISPOSAL OF THE DEVICE

Dispose of the unit and used batteries in an environment friendly manner according to your country regulations.

FR - DÉCLASSER L'APPAREIL

Débarrassez-vous de l'appareil et des piles usagées de manière écologique conformément aux dispositions légales de votre pays.

NL - VERWIJDEREN VAN HET APPARAAT

Verwijder het toestel en de gebruikte batterijen op een milieuvriendelijke manier conform de in uw land geldende voorschriften.

DU - ENTSORGUNG DES GERÄTS

Entsorgen Sie das Gerät und die Batterien auf umweltfreundliche Art und Weise gemäß den Vorschriften Ihres Landes.

ES - DESHACERSE DEL APARATO

Reciclar el aparato y pilas usadas de forma ecologica conforme a las disposiciones legales de su país.

PT - COMO DESFAZER-SE DA UNIDADE

Tente reciclar a unidade e as pilhas usadas respeitando o ambiente e em conformidade com as normas vigentes no seu país.

GUIDE D'UTILISATION

Nous vous remercions d'avoir acheté ce produit JB SYSTEMS®. Pour tirer pleinement profit de toutes les possibilités du produit et pour votre propre sécurité, lisez ces instructions très attentivement avant d'utiliser cet appareil.

CARACTÉRISTIQUES

Cet appareil ne produit pas d'interférences radio. Ce produit répond aux exigences des directives européennes et nationales actuelles. La conformité a été établie et les déclarations et documents correspondants ont été déposés par le fabricant. Cet appareil a été conçu pour produire un effet d'éclairage décoratif et est utilisé dans les systèmes de jeu de lumière.

- Projecteur lumineux COB très compact à économie d'énergie !
- Aucune LED à part : équipé d'une LED COB 36W qui garantit un assortiment de couleur parfait et semblable à une ampoule traditionnelle !
- Deux angles de projection différents : Angle large de 100° ou de 15° seulement lors de l'utilisation de la lentille incluse.
- Télécommande infrarouge incluse : aucun contrôleur complexe nécessaire, parfait pour les DJ !
- Différents modes de fonctionnement :
 - **Autonome avec la télécommande infrarouge** : motifs de couleurs synchronisées automatiques ou selon le rythme.
 - **Mode maître/esclave** : plusieurs projecteurs peuvent être connectés les uns aux autres pour obtenir de merveilleux spectacles de lumière synchronisée avec la musique et préprogrammée.
 - **Commandés par DMX** : différents modes de canaux avec sélection de programme et commande RVB individuelle.
 - Utilisable avec le contrôleur simple **LEDCON-02 Mk2** et **LEDCON-XL** !
- Parfait pour les applications mobiles : consommation d'énergie très faible et encombrement minimal
- Plusieurs utilisations possibles : Discothèques, DJ, compagnies de location, etc.
- Fonctions de gradation 0-100% et stroboscope ultrarapide (pas besoin de stroboscopes supplémentaires !)
- Afficheur à LEDs lumineuses sur 4 caractères pour une navigation par menu simple
- Support double : installation simple comme projecteur au sol !
- Montable aussi à l'intérieur d'une poutre QUATTRO 290 ALU, une fois la poutre installée !

AVANT UTILISATION

- Avant d'utiliser cet appareil, vérifiez s'il n'a pas été endommagé durant le transport. En cas de dommages, n'utilisez pas l'appareil et consultez immédiatement votre revendeur.
- **Important** : Cet appareil est expédié de notre usine en parfait état et bien emballé. Il est absolument nécessaire que l'utilisateur suive strictement les instructions et les avertissements de sécurité se trouvant dans ce manuel. Tout dommage dû à une mauvaise manipulation n'est pas garanti. Le revendeur n'accepte aucune responsabilité pour tous les défauts et problèmes dus au non-respect de ce manuel.
- Conservez ce manuel dans un endroit sûr pour toute consultation future. Si vous vendez l'appareil, assurez-vous de joindre ce manuel.

Vérifiez le contenu :

Vérifiez que l'emballage contient les éléments suivants :

- Instructions d'utilisation
- COB-PLANO + Porte-filtre avec lentille à faisceau étroit
- Télécommande infrarouge
- Cordon d'alimentation

INSTRUCTIONS DE SÉCURITÉ :



CAUTION
RISK OF ELECTRIC SHOCK
DO NOT OPEN



ATTENTION : Pour réduire le risque de choc électrique, ne retirez pas le panneau supérieur. L'appareil ne contient aucun composant réparable par l'utilisateur. Confiez toute réparation à un personnel qualifié uniquement.



Le symbole de l'éclair à l'intérieur d'un triangle équilatéral, est destiné à alerter l'utilisateur de la présence de « tensions dangereuses » non isolées à l'intérieur de l'appareil, d'une magnitude pouvant constituer un risque d'électrocution.



Le symbole du point d'exclamation dans un triangle équilatéral sert à avertir l'utilisateur que d'importants conseils d'utilisation et de maintenance sont fournis dans la documentation accompagnant l'appareil.



Ce symbole signifie : pour usage intérieur uniquement



Ce symbole signifie : Lisez les instructions



Ce symbole détermine : la distance minimale requise avec les objets éclairés. La distance minimale entre la sortie de lumière et la surface éclairée doit être supérieure à un « x » mètre



Cet appareil n'est pas adapté pour un montage direct sur des surfaces normalement inflammables. (ne convient que pour le montage sur surfaces non combustibles)

RISK GROUP 2
CAUTION:
Do not stare at operating lamp

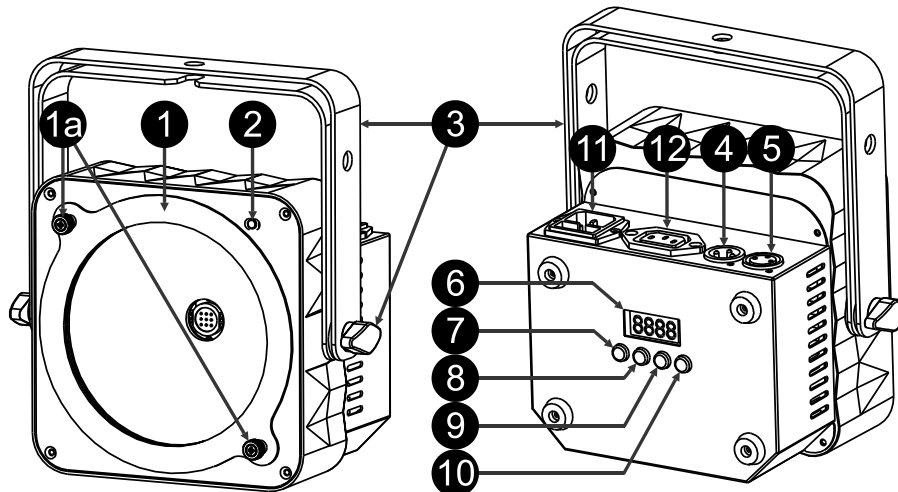
ATTENTION : Ne fixez pas votre regard sur une lampe allumée.
Peut être nocif pour les yeux.

- Pour protéger l'environnement, essayez de recycler autant que possible les matériaux d'emballage.
- Pour éviter tout incendie ou électrocution, n'exposez pas cet appareil à la pluie ou à l'humidité.
- Pour éviter une formation de condensation interne, laissez l'appareil s'adapter à la température ambiante quand vous le mettez dans une pièce chaude après le transport. La condensation empêche parfois l'appareil de fonctionner à plein rendement ou peut même causer des dommages.
- Cet appareil est destiné à un usage intérieur seulement.
- Ne placez pas d'objets métalliques et ne renversez pas de liquides à l'intérieur de l'appareil. Un choc électrique ou un dysfonctionnement peut en résulter. Si un corps étranger pénètre dans l'appareil, débranchez immédiatement le cordon d'alimentation de la prise secteur.
- Placez l'appareil dans un endroit bien aéré, loin de tout matériau et/ou liquide inflammable. L'appareil doit être fixé à au moins 50 cm des murs environnants.
- Ne couvrez pas les ouvertures de ventilation, cela pourrait entraîner une surchauffe.
- Évitez une utilisation dans des environnements poussiéreux et nettoyez l'appareil régulièrement.
- Gardez l'appareil loin de la portée des enfants.
- Les personnes inexpérimentées ne doivent pas utiliser cet appareil.
- La température ambiante de fonctionnement maximale est de 40°C. N'utilisez pas cet appareil à des températures ambiantes plus élevées.
- Assurez-vous qu'aucune personne étrangère ne se trouve dans la zone en dessous de l'emplacement d'installation durant le montage, le démontage et l'entretien.
- Laissez environ 10 minutes à l'appareil pour refroidir avant de commencer l'entretien.
- Débranchez toujours l'appareil lorsqu'il ne va pas être utilisé pendant une longue période ou avant de commencer l'entretien.
- L'installation électrique doit être effectuée par du personnel qualifié, conformément à la réglementation en matière de sécurité électrique et mécanique dans votre pays.
- Vérifiez que la tension secteur n'est pas supérieure à celle indiquée sur l'appareil.
- Le cordon d'alimentation doit toujours être en parfait état. Éteignez immédiatement l'appareil dès que le cordon d'alimentation est écrasé ou endommagé. Il doit être remplacé par le fabricant, son agent de service ou une personne de même qualification afin d'éviter tout danger.
- Ne laissez jamais le cordon d'alimentation entrer en contact avec d'autres câbles !
- Ce luminaire doit être mis à la terre pour être conforme à la réglementation en matière de sécurité.
- Ne connectez pas l'appareil à un variateur de lumière.
- Utilisez toujours un câble de sécurité approprié et certifié lors de l'installation de l'appareil.
- Afin d'éviter un choc électrique, n'ouvrez aucun panneau. L'appareil ne contient aucun composant réparable par l'utilisateur.
- Ne réparez **jamais** un fusible et ne court-circuitiez jamais le porte-fusible. Remplacez **toujours** un fusible endommagé par un fusible du même type ayant les mêmes spécifications électriques !

- En cas de sérieux problèmes de fonctionnement, cessez d'utiliser l'appareil et contactez immédiatement votre revendeur.
- Le boîtier et l'objectif doivent être remplacés s'ils sont visiblement endommagés.
- Utilisez l'emballage d'origine pour transporter l'appareil.
- Pour des raisons de sécurité, il est interdit d'apporter des modifications non autorisées à l'appareil.

Important : Ne regardez jamais directement la source de lumière ! N'utilisez pas le jeu de lumière en présence de personnes souffrant d'épilepsie.

DESCRIPTION :



1. **PORTE-FILTRE :** Dans certains cas, vous aurez besoin d'un faisceau plus large pour éclairer une surface plus grande, vous devez retirer le porte-filtre avec la lentille à faisceau étroit. Dévissez simplement les 2 molettes (1a) pour cela.
2. **RÉCEPTEUR INFRAROUGE :** pour le fonctionnement avec la télécommande.
3. **SUPPORT DOUBLE :** avec 2 molettes pour bloquer l'appareil dans la position souhaitée et un trou de fixation pour fixer l'étrier de poutre.
4. **ENTRÉE DMX :** connecteur XLR 3 broches mâle pour connecter le projecteur au contrôleur DMX ou à l'unité précédente dans la chaîne DMX.
5. **SORTIE DMX :** connecteur XLR 3 broches femelle pour connecter le projecteur à l'unité suivante dans la chaîne DMX.
6. **L'AFFICHEUR** présente les différents menus et les fonctions sélectionnées.
7. **Touche MENU :** pour parcourir les différentes fonctions du menu
8. **Touche ENTER :** pour confirmer votre choix ou pour accéder au mode configuration d'une fonction.
9. **Touche HAUT :** pour augmenter les valeurs indiquées sur l'afficheur.
10. **Touche BAS :** pour diminuer les valeurs indiquées sur l'afficheur.
11. **Tension d'entrée :** avec prise CEI et porte-fusible intégré. branchez le câble secteur ici.
12. **Sortie d'alimentation secteur avec prise conforme CEI :** vous pouvez utiliser un câble d'alimentation CEI spécial pour connecter cette sortie avec l'entrée d'alimentation secteur de l'unité COB PLANO suivante pour une interconnexion jusqu'à 10 A plus simple.

MONTAGE AU PLAFOND

- **Important :** L'installation ne doit être effectuée que par un personnel qualifié. Une mauvaise installation peut entraîner des blessures et/ou dommages graves. Un montage au plafond exige une grande expérience ! Les limites de charge de fonctionnement doivent être respectées, des matériels d'installation certifiés doivent être utilisés, l'appareil installé doit être inspecté régulièrement pour vérifier les conditions de sécurité.
- Assurez-vous qu'aucune personne étrangère ne se trouve dans la zone en dessous de l'emplacement d'installation durant le montage, le démontage et l'entretien.
- L'appareil doit être installé hors de portée des personnes, loin des passages et des endroits où des personnes peuvent aller et venir, et s'asseoir.
- Avant de soulever l'appareil, assurez-vous que le point de suspension peut supporter une charge d'au moins 10 fois le poids de l'appareil.

- Lors de l'installation de l'appareil, utilisez toujours un câble de sécurité certifié qui peut supporter 12 fois le poids de l'appareil. Ce support de suspension de sécurité secondaire doit être installé de manière à ce qu'aucune partie de l'installation ne puisse tomber de plus de 20 cm si le support principal lâche.
- L'appareil doit être bien fixé, un montage balançant est dangereux et ne doit pas être envisagé !
- Ne couvrez pas les ouvertures de ventilation, cela pourrait entraîner une surchauffe.
- L'opérateur doit s'assurer que la sécurité relative à l'installation et les conditions techniques sont approuvées par un expert avant d'utiliser l'appareil pour la première fois. Les installations doivent être inspectées chaque année par une personne qualifiée pour être sûr que la sécurité est toujours optimale.

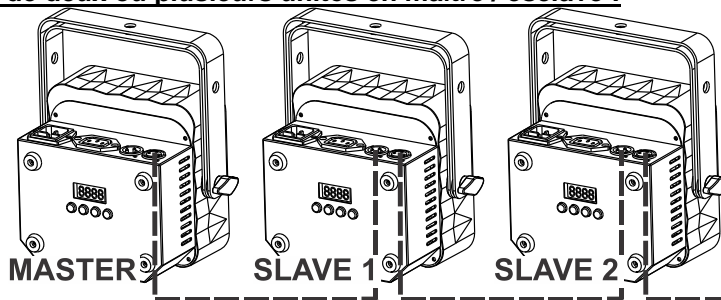
INSTALLATION ÉLECTRIQUE

⚠ Important : L'installation électrique doit être effectuée par du personnel qualifié, conformément à la réglementation en matière de sécurité électrique et mécanique dans votre pays.

Installation électrique d'une unité autonome :

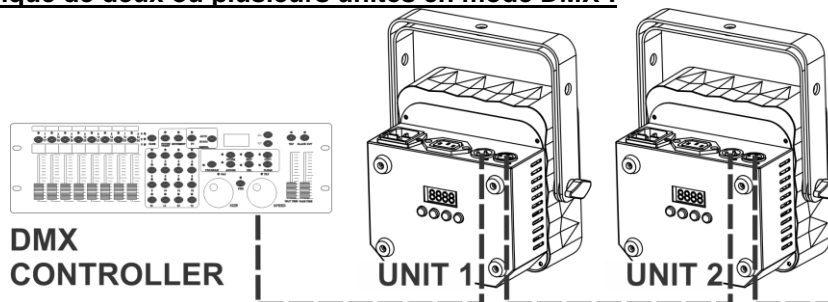
- Insérez le câble d'alimentation secteur. L'appareil démarre immédiatement avec le dernier mode sélectionné.
- Reportez-vous au chapitre COMMENT CONFIGURER pour apprendre comment basculer entre les différents modes de fonctionnement.

Installation électrique de deux ou plusieurs unités en maître / esclave :

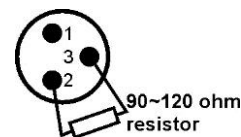


- Connectez plusieurs unités entre elles en utilisant de bons câbles de qualité microphone symétrique. L'unité qui n'a pas de câble connecté à son entrée DMX est l'unité « maître », les autres sont des unités « esclave ».
- Assurez-vous que toutes les unités sont branchées au secteur.
- Reportez-vous au chapitre COMMENT CONFIGURER pour plus d'informations.
- C'est fait !

Installation électrique de deux ou plusieurs unités en mode DMX :



- Le protocole DMX est largement utilisé pour contrôler des équipements lumineux multifonctions au moyen d'un signal à haute vitesse. Vous devez mettre en chaîne votre contrôleur DMX avec toutes les unités connectées par un câble symétrique de bonne qualité.
- Pour éviter un comportement anormal des effets de lumière, à cause des interférences, vous devez utiliser un terminateur de 90 Ω à 120 Ω à la fin de la chaîne. N'utilisez jamais de séparateurs de câbles en Y, cela ne fonctionne pas !
- Assurez-vous que toutes les unités sont branchées au secteur.
- Chaque effet de lumière dans la chaîne doit avoir sa propre adresse de départ afin qu'il sache quelles commandes du contrôleur à décoder. Dans la section COMMENT CONFIGURER vous apprendrez



comment configurer les adresses DMX. Si, par exemple, vous utilisez le mode DMX 4 canaux, un réglage de l'adresse possible pourrait être : unité1 = 001 ~ unité2 = 005 ~ unité3 = 009 ~ unité4 = 013 ~ etc.

COMMENT CONFIGURER :

Configuration de l'adresse DMX512

Permet de définir l'adresse de début dans une configuration DMX.

- Appuyez sur la touche MENU jusqu'à ce que le texte **Axxx** (A suivie de 3 chiffres) apparaît sur l'afficheur.
- Utilisez les touches BAS et HAUT pour changer l'adresse DMX.
- Une fois que la bonne adresse apparaît sur l'afficheur, appuyez sur la touche ENTER pour confirmer.
- Le mode canal est indiqué à présent sur l'afficheur (03CH – 04CH ou 06CH)
- Utilisez les touches HAUT et BAS si vous souhaitez modifier le mode de fonctionnement.
- Appuyez sur ENTER pour confirmer.

Mode canal DMX

L'unité offre 3 différents modes canal DMX. Cette fonction permet de sélectionner le mode DMX à utiliser. Reportez-vous au tableau DMX pour voir les différences.

- Appuyez sur la touche MENU jusqu'à ce que le texte **A...** (A suivie de 3 chiffres) apparaît sur l'afficheur.
- Utilisez les touches HAUT et BAS si vous souhaitez modifier l'adresse de début DMX.
- Appuyez sur ENTER pour confirmer.
- Le mode canal est indiqué à présent sur l'afficheur (03CH – 04CH ou 06CH)
- Utilisez les touches HAUT et BAS si vous souhaitez modifier le mode de fonctionnement.
- Appuyez sur ENTER pour confirmer.

MODE ESCLAVE

Permet de mettre l'unité en mode esclave quand vous voulez avoir des effets synchronisés avec l'unité maître. (si aucun contrôleur n'est utilisé et la première unité exécute ses programmes automatiques ou utilise une couleur fixe)

- Appuyez sur la touche MENU jusqu'à ce que **SLAVE** apparaît sur l'afficheur.
- Appuyez sur ENTER pour confirmer.

MODE COULEUR FIXE :

Permet de fixer une couleur statique du projecteur.

Il y a 2 méthodes pour fixer la couleur :

- **Sélectionnez une des couleurs préprogrammées :**
 - Appuyez sur la touche MENU jusqu'à ce que le texte « P.. » (P suivie de 2 chiffres) apparaît sur l'afficheur.
 - Utilisez les touches HAUT et BAS pour sélectionner l'une des 7 couleurs fixes (de 01 à 07).
 - (P08-P09-P10-P11-P00 sont réservés pour les entrelacements automatiques)
 - Appuyez sur la touche ENTER pour confirmer → vous êtes en mesure à présent de définir la vitesse d'entrelacement automatique (de SP-0 à SP-9 sur l'afficheur). Si vous avez sélectionné une couleur fixe à l'étape précédente (Pr01 – Pr07) alors il n'est pas nécessaire de définir une vitesse car elle sera sans effet.
 - Appuyez sur ENTER pour confirmer →, vous pouvez ensuite fixer la vitesse de l'effet stroboscopique. (F sur l'afficheur)
 - Utilisez les touches BAS et HAUT pour changer la fréquence du flash. (F- - 0 = lent, F- - 9 = rapide).
- **Définissez manuellement les 3 couleurs de base (rouge-vert-bleu) pour composer avec précision la couleur souhaitée :**
 - Appuyez sur la touche MENU jusqu'à ce que le texte « r... » (r suivie de 3 chiffres) apparaît sur l'afficheur.
 - Utilisez les touches BAS et HAUT pour changer l'intensité de la couleur rouge (r sur l'afficheur).
 - Appuyez sur ENTER pour confirmer →, vous pouvez ensuite fixer l'intensité de la couleur suivante
 - Utilisez les touches BAS et HAUT pour changer l'intensité de la couleur verte (G sur l'afficheur).
 - Appuyez sur ENTER pour confirmer →, vous pouvez ensuite fixer l'intensité de la couleur suivante
 - Utilisez les touches BAS et HAUT pour changer l'intensité de la couleur bleue (b sur l'afficheur).
 - Appuyez sur ENTER pour confirmer →, vous pouvez ensuite fixer la vitesse de l'effet stroboscopique
 - Utilisez les touches BAS et HAUT pour changer la fréquence du flash (F sur l'afficheur).
 - Une fois terminé, appuyez sur la touche ENTER pour confirmer.

MODE SON AUTOMATIQUE

Permet de définir le mode son automatique de façon à ce que les couleurs changent automatiquement en fonction de la musique.

- Appuyez sur la touche MENU jusqu'à ce que le texte « **SU..** » (SU suivie de 2 chiffres) apparait sur l'afficheur.
- Utilisez les touches BAS et HAUT pour modifier la sensibilité du microphone intégré (00 = sensibilité minimale, 99 = sensibilité maximale).
- Appuyez sur ENTER pour confirmer.

MODE ENTRELACEMENT AUTOMATIQUE :

Utilisé pour définir le mode d'entrelacement automatique de façon à ce que les couleurs changent à une vitesse constante.

- Appuyez sur la touche MENU jusqu'à ce que le texte « **P..** » (P suivie de 2 chiffres) apparait sur l'afficheur.
- Utilisez les touches HAUT et BAS pour sélectionner l'un des 5 programmes automatiques (P08-P09-P10-P11-P00).
- (01 à 07 est réservé pour les couleurs fixes)
- Appuyez sur la touche ENTER pour confirmer → vous êtes en mesure à présent de définir la vitesse d'entrelacement automatique (de SP-0 à SP-9 sur l'afficheur). Si vous avez sélectionné une couleur fixe à l'étape précédente (P01 – P07) alors il n'est pas nécessaire de définir une vitesse car elle sera sans effet.
- Appuyez sur ENTER pour confirmer →, vous pouvez ensuite fixer la vitesse de l'effet stroboscopique. (F sur l'afficheur)
- Utilisez les touches BAS et HAUT pour changer la fréquence du flash. (F - 0 = lent, F - 9 = rapide).

INSTRUCTIONS D'UTILISATION**A. Une seule unité autonome :**

- Il suffit de brancher le projecteur au secteur.
- Sélectionnez l'un des modes de couleur automatique, sonore ou fixe
- Reportez-vous au chapitre COMMENT CONFIGURER pour apprendre à configurer ces paramètres.

B. Configuration de deux ou plusieurs unités en maître/esclave :

- Connectez ensemble toutes les unités. Reportez-vous au chapitre « Installation électrique » pour les opérations à suivre.
- Sélectionnez l'un des modes de couleur automatique, sonore ou fixe sur le maître (le premier projecteur de la chaîne DMX)
- Mettez tous les autres projecteurs en mode ESCLAVE
- Les projecteurs vont se synchroniser au programme du projecteur maître.

C. Commandés par la télécommande :

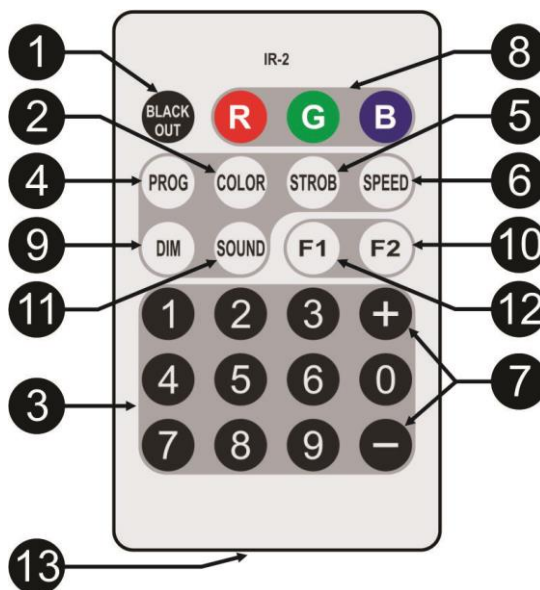
Pour pouvoir utiliser la télécommande, vous devez activer cette option dans le projecteur :

- Appuyez sur la touche MENU jusqu'à ce que le texte « **rC..** » (rC suivie de « on » ou « oF ») apparait sur l'afficheur.
- Utilisez les touches HAUT et BAS pour activer ou désactiver la télécommande (rCon = télécommande activée, rCoF = télécommande désactivée).
- Appuyez sur ENTER pour confirmer.

Fonctions:

1. **BLACKOUT:** permet d'éteindre/allumer les LEDs
2. **COLOR:** permet de sélectionner une des couleurs préprogrammées. Appuyez d'abord sur la touche COLOR, puis appuyez sur une des 9 touches numériques afin de sélectionner la couleur désirée.
3. **Touches numériques:** chaque touche représente une couleur.
 - 1: blanc chaud
 - 2: blanc froid
 - 3: rouge
 - 4: orange
 - 5: jaune
 - 6: vert
 - 7: cyan
 - 8: bleu
 - 9: mauve
 - 0: pas utilisé

4. **PROG**: permet de sélectionner un programme d'effets automatique. Chaque fois que vous appuyez sur cette touche, vous passez à l'effet suivant:
- **Appuyez 1x**: changement automatique de 7 couleurs
 - **Appuyez 2x**: changement automatique de 3 couleurs
 - **Appuyez 3x**: fondu de couleurs
5. **STROB**: permet d'activer/désactiver le mode stroboscopique. Appuyez d'abord sur la touche STROB, puis utilisez les touches ± (7) pour ajuster la vitesse de l'effet stroboscopique.
6. **SPEED**: permet de définir la vitesse d'exécution des modes d'effets automatiques. Appuyez d'abord sur la touche SPEED, ensuite vous pouvez utiliser les touches ± (7) pour ajuster la vitesse d'exécution.
7. **±**: ces touches sont utilisées pour modifier la valeur de la fonction sélectionnée.
8. **Réglage de la COULEUR PERSONNALISÉE**: vous pouvez créer une couleur personnalisée en modifiant les 3 couleurs de base:
- **Appuyez sur la touche R**: puis utilisez les touches ± (7) afin de modifier l'intensité du rouge dans votre couleur composée.
 - **Appuyez sur la touche G**: puis utilisez les touches ± (7) afin de modifier l'intensité du vert dans votre couleur composée.
 - **Appuyez sur la touche B**: puis utilisez les touches ± (7) afin de modifier l'intensité du bleu dans votre couleur composée.
- Remarque**: le réglage est très fin. Cela peut donner l'impression que rien ne change quand on appuie sur les touches + et -
9. **DIM**: appuyez sur cette touche, puis utilisez les touches ± (7) afin d'ajuster la luminosité générale.
10. **F2**: cette touche n'est pas utilisée
11. **SOUND**: permet de sélectionner le mode d'activation sonore
12. **F1**: cette touche n'est pas utilisée
13. **Compartiment batterie**: pour une batterie de type CR2025 3V (inclus).



D. Contrôlé par un contrôleur DMX universel :

- Connectez ensemble toutes les unités. Reportez-vous au chapitre « Installation électrique pour deux ou plusieurs unités en mode DMX » pour les opérations à suivre (n'oubliez pas d'adresser toutes les unités correctement !)
 - Branchez toutes les unités au secteur et allumez le contrôleur DMX.
- Etant donné que chaque unité possède sa propre adresse DMX, vous pouvez les contrôler individuellement. N'oubliez pas que chaque unité utilise 3, 4 ou 6 canaux DMX, selon le mode DMX sélectionné dans le menu. Reportez-vous aux différents tableaux DMX ci-dessous :

Tableau DMX pour le mode DMX 3 canaux

Commande RVB simple sans gradateur maître.

Canal :	Valeur :	Fonction :
1	000-255	Rouge (0-100%)
2	000-255	Vert (0-100%)
3	000-255	Bleu (0-100%)

Tableau DMX pour le mode DMX 4 canaux

Pour un réglage RVB avec un gradateur maître supplémentaire et les fonctions comme la commande stroboscopique et sonore.

Sélectionnez le mode DMX tout en utilisant le contrôleur simple LEDCON-02 Mk2.

Canal :	Valeur :	Fonction :
1	000-255	Rouge (0-100%)
2	000-255	Vert (0-100%)
3	000-255	Bleu (0-100%)
4	000-190	Gradateur maître (0-100%)
	191-200	Réglage du son
	201-247	Effet stroboscopique (lent à rapide)
	248-255	Gradateur maître à plein niveau

Tableau DMX pour le mode DMX 6 canaux

Le mode DMX le plus perfectionné avec un réglage RVB et des canaux distincts supplémentaires pour le gradateur maître, des fonctions d'effet stroboscopique différentes et la commande sonore/dégradé de couleur.

Canal :	Valeur :	Fonction :
1	000-255	Gradateur maître (0-100%)
2	000-007	ON / Ouvert
	008-037	Effet stroboscopique aléatoire
	038-067	Son et lumière
	068-255	Vitesse Stroboscopique : De lent à rapide
3	000-007	Sans fonction
	008-247	Dégradé de couleur : De lent à rapide
	248-255	Entrelacement et son
4	000-255	Rouge (0-100%)
5	000-255	Vert (0-100%)
6	000-255	Bleu (0-100%)

ENTRETIEN

- Assurez-vous qu'aucune personne étrangère ne se trouve dans la zone en dessous de l'emplacement d'installation durant l'entretien.
- Éteignez l'appareil, débranchez le câble secteur et attendez que l'appareil refroidisse.

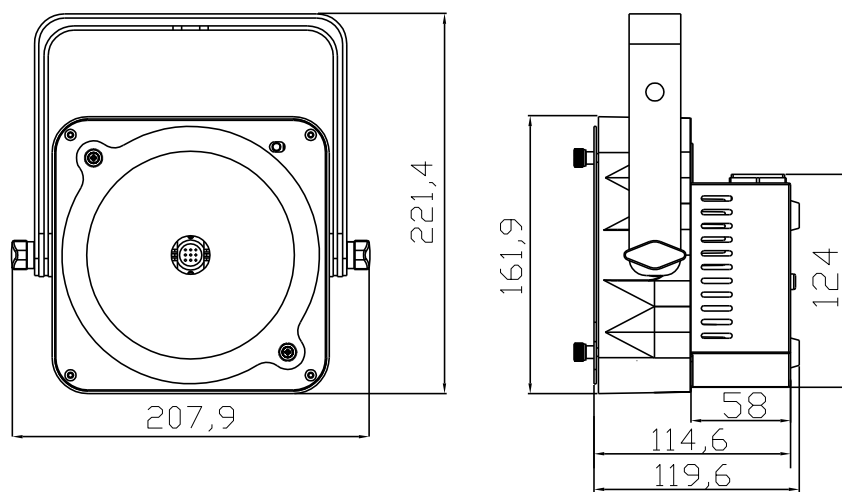
Lors de l'inspection les points suivants doivent être vérifiés :

- Toutes les vis utilisées pour l'installation de l'appareil et chacune de ses composantes doivent être solidement fixées et ne peuvent être rouillées.
- Les boîtiers, les supports et les boutons d'installation (plafond, poutre, suspensions) ne doivent pas être déformés.
- Quand une lentille optique est visiblement endommagée en raison de fissures ou de rayures profondes, elle doit être remplacée.
- Les câbles d'alimentation doivent être dans un état impeccable et doivent être remplacés immédiatement même si un petit problème est détecté.
- Afin de protéger l'appareil de toute surchauffe, les ventilateurs de rafraîchissement (le cas échéant) et les ouvertures de ventilation doivent être nettoyés mensuellement.
- L'intérieur de l'appareil doit être nettoyé une fois par an à l'aide d'un aspirateur ou d'un jet d'air.
- Le nettoyage des lentilles optiques et/ou miroirs internes et externes doit être effectué périodiquement pour optimiser le flux lumineux. La fréquence de nettoyage dépend de l'environnement dans lequel le projecteur est utilisé : des environnements humides, enfumés ou particulièrement sales peuvent causer l'accumulation de saleté sur l'optique de l'appareil.
 - Nettoyez avec un chiffon doux en utilisant des produits de nettoyage pour verre normal.
 - Séchez toujours les pièces soigneusement.

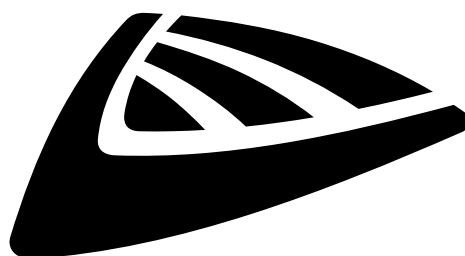
Attention : Nous vous conseillons fortement de faire effectuer le nettoyage interne par un personnel qualifié !

SPÉCIFICATIONS

Tension d'entrée :	100 ~ 240 V CA, 50/60 Hz
Consommation :	40 Watts
Fusible :	250 V 1 A à action retardée (verre 20 mm)
Interconnexion d'alimentation (entrée/sortie CEI) :	Charge d'interconnexion max. = 10 A
Commande sonore :	Microphone interne
Connexions DMX :	XLR 3 broches
Mode DMX :	3, 4 et 6 canaux DMX
Source lumineuse à LED :	LED COB 36W
Angle de projection sans lentille :	±100°
Angle de projection avec lentille :	±15°
Dimensions :	Voir schéma 208 x 120 x 221 mm
Poids :	2 kg



Toutes les informations peuvent être modifiées sans préavis
Vous pouvez télécharger la dernière version de ce manuel sur notre site web : www.jb-systems.eu



JB SYSTEMS

MAILING LIST

EN: Subscribe today to our mailing list for the latest product news!

FR: Inscrivez-vous à notre liste de distribution si vous souhaitez suivre l'actualité de nos produits!

NL: Abonneer je vandaag nog op onze mailinglijst en ontvang ons laatste product nieuws!

DE: Abonnieren Sie unseren Newsletter und erhalten Sie aktuelle Produktinformationen!

ES: Suscribete hoy a nuestra lista de correo para recibir las últimas noticias!

WWW.JB-SYSTEMS.EU

Copyright © 2016 by BEGLEC NV

t Hofveld 2C ~ B1702 Groot-Bijgaarden ~ Belgium

Reproduction or publication of the content in any manner, without express permission of the publisher, is prohibited.