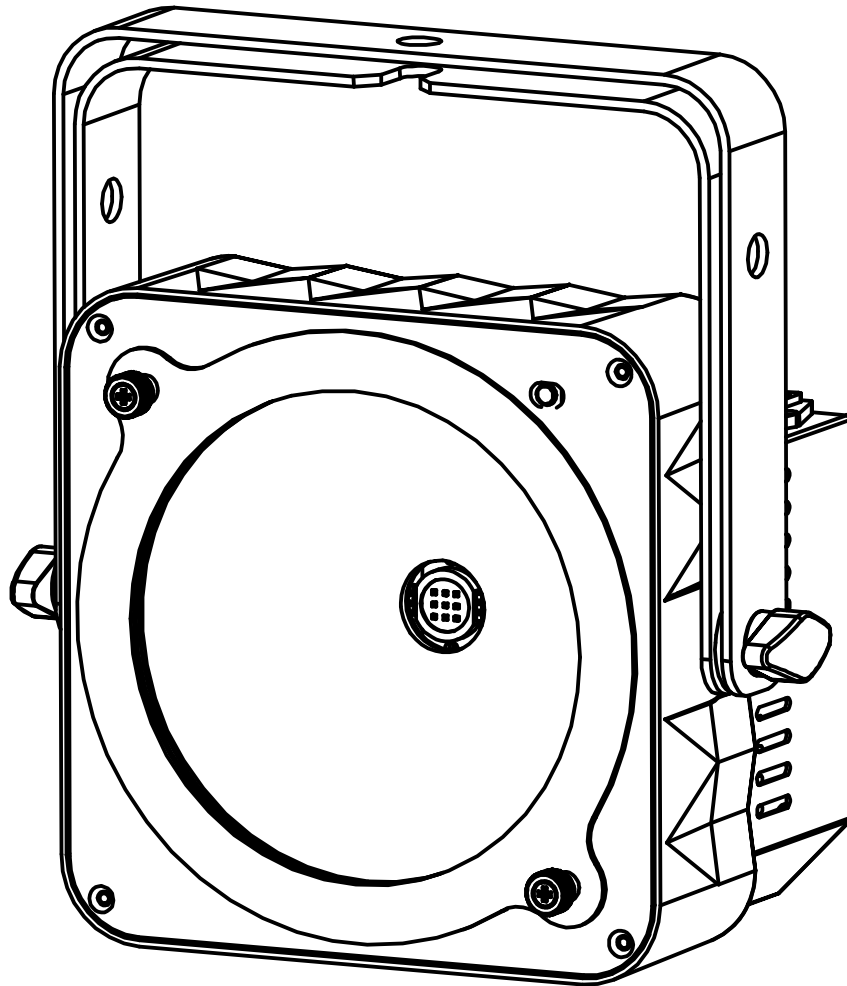
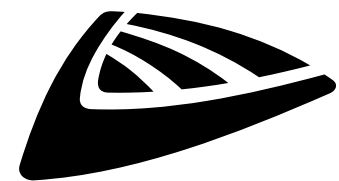


COB-PLANO



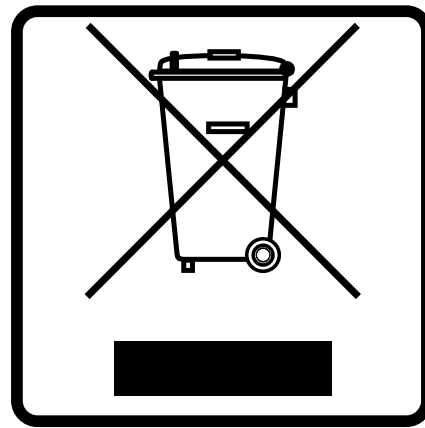
NEDERLANDS Handleiding

Other languages can be downloaded from:
WWW.JB-SYSTEMS.EU



Version: 2.0

JB SYSTEMS



EN - DISPOSAL OF THE DEVICE

Dispose of the unit and used batteries in an environment friendly manner according to your country regulations.

FR - DÉCLASSER L'APPAREIL

Débarrassez-vous de l'appareil et des piles usagées de manière écologique conformément aux dispositions légales de votre pays.

NL - VERWIJDEREN VAN HET APPARAAT

Verwijder het toestel en de gebruikte batterijen op een milieuvriendelijke manier conform de in uw land geldende voorschriften.

DU - ENTSORGUNG DES GERÄTS

Entsorgen Sie das Gerät und die Batterien auf umweltfreundliche Art und Weise gemäß den Vorschriften Ihres Landes.

ES - DESHACERSE DEL APARATO

Reciclar el aparato y pilas usadas de forma ecologica conforme a las disposiciones legales de su país.

PT - COMO DESFAZER-SE DA UNIDADE

Tente reciclar a unidade e as pilhas usadas respeitando o ambiente e em conformidade com as normas vigentes no seu país.

GEBRUIKSAANWIJZING

Hartelijk dank voor de aankoop van dit JB SYSTEMS® product. Lees voordat u dit apparaat in gebruik neemt deze gebruiksaanwijzing zorgvuldig door, om ten volle te kunnen profiteren van alle mogelijkheden en voor uw eigen veiligheid.

EIGENSCHAPPEN

Dit apparaat is voorzien van onderdrukking van radiostoring. Dit product voldoet aan de eisen van de huidige Europese en nationale richtlijnen. De conformiteit werd vastgesteld en de desbetreffende verklaringen en documenten zijn door de fabrikant gedeponneerd.

- Dit apparaat is ontworpen om decoratieve effectverlichting te produceren en wordt in lichtshowsysteem gebruikt.
- Zeer compacte energiebesparende COB LED-projector!
- GEEN aparte LED's: voorzien van een 36 W COB LED die perfect mengen van de kleuren verzekert en eruit ziet als een traditionele lamp!
- Twee verschillende hoeken voor de bundel: 100° brede bundel of 15° bij gebruik van de meegeleverde lens.
- IR-afstandsbediening inbegrepen: geen moeilijke regelaars nodig. Perfect voor DJ's!
- Verschillende bedrijfsstanden:
 - Stand-alone met IR-afstandsbediening: automatisch / op de maat gesynchroniseerde kleurpatronen.
 - Master/slavestand: er kunnen verschillende projectoren tegelijk worden gebruikt voor fantastische geprogrammeerde, met de muziek gesynchroniseerde lichtshows.
 - DMX-gestuurd: verschillende kanaalstanden met programmakeuze en individuele RGB-regeling.
 - Kan worden gebruikt met de LEDCON-02 Mk2 easy controller!
- Perfect voor mobiele toepassingen: zeer klein en een zeer laag stroomverbruik.
- Er zijn vele toepassingen mogelijk: Discotheken, DJ's, verhuurbedrijven...
- 0-100% dimmen en ultrasnelle stroboscoopfunctie (geen extra stroboscopen nodig!)
- 4-cijferig LED-scherm voor gemakkelijke navigatie van het menu.
- Dubbele beugel: gemakkelijk om als vloerspot te gebruiken!
- Kan zelfs in de QUATTRO 290 ALU-truss worden geïnstalleerd nadat de truss is geïnstalleerd!

VÓÓR GEBRUIK

- Controleer het apparaat voordat u het in gebruik neemt op transportschade. Als er schade is, gebruik het apparaat dan niet en raadpleeg eerst uw dealer.
- **Belangrijk:** Dit apparaat verliet de fabriek in perfecte staat en goed verpakt. Het is absoluut noodzakelijk dat de gebruiker de veiligheidsinstructies en waarschuwingen in deze gebruiksaanwijzing strikt opvolgt. Eventuele schade veroorzaakt door verkeerde behandeling valt niet onder de garantie. De dealer neemt geen verantwoording voor eventuele gebreken of problemen die worden veroorzaakt door het niet naleven van deze handleiding.
- Bewaar dit boekje op een veilige plaats om het in de toekomst te kunnen raadplegen. Als u het armatuur verkoopt, voeg dan deze gebruiksaanwijzing bij.

Controleer de inhoud:

Controleer of de verpakking de volgende artikelen bevat:

- Bedieningsinstructies
- COB-PLANO + filterframe met lens voor smalle bundel
- IR afstandsbediening
- Voedingskabel

VEILIGHEIDSINSTRUCTIES:



CAUTION
RISK OF ELECTRIC SHOCK
DO NOT OPEN



LET OP: Verwijder de bovenste afdekking niet, om het risico op elektrische schokken te verminderen. Er bevinden zich geen door de gebruiker te repareren onderdelen in het apparaat. Laat het onderhoud alleen door gekwalificeerd onderhoudspersoneel uitvoeren.



De bliksemschicht met pijlpunt in een gelijkzijdige driehoek is bedoeld om de gebruiker te waarschuwen op de aanwezigheid van ongeïsoleerde "gevaarlijke spanning" binnen de behuizing van het product, die van voldoende omvang kan zijn om een risico op elektrische schokken te vormen.



Het uitroepteken in een gelijkzijdige driehoek is bedoeld om de gebruiker te waarschuwen op de aanwezigheid van belangrijke gebruiks- en onderhouds- (reparatie)aanwijzingen in de documentatie die bij dit apparaat is gevoegd.



Dit symbool betekent: gebruik alleen binnenshuis



Dit symbool betekent: Lees de instructies



Dit symbool bepaalt: de minimale afstand tot verlichte objecten. De minimale afstand tussen de lichtbron en het verlichte oppervlak dient meer dan x meter te bedragen.



Het apparaat is niet geschikt voor directe montage op normaal brandbare oppervlakken. (alleen geschikt voor montage op onbrandbare oppervlakken)

RISK GROUP 2
CAUTION:
Do not stare at operating lamp

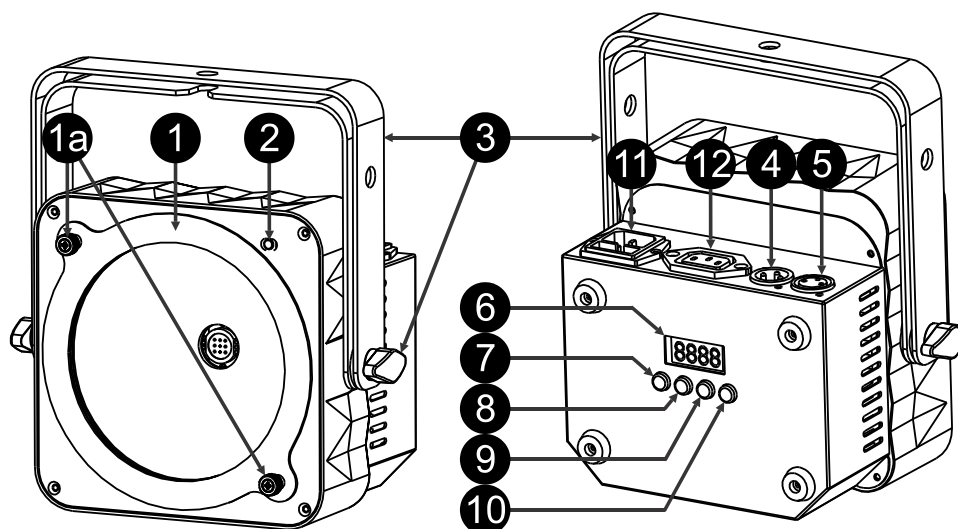
LET OP: Kijk niet naar een werkende lamp.
Dit kan schadelijk zijn voor de ogen.

- Probeer ter bescherming van het milieu het verpakkingsmateriaal zoveel mogelijk te recycleren.
- Stel dit apparaat niet bloot aan regen of vocht bloot ter voorkoming van risico op brand of elektrische schokken.
- Als het apparaat na transport in een warme ruimte wordt gebracht, wacht dan tot het is aangepast aan de omgevingstemperatuur, om te voorkomen dat er binnen het apparaat condens wordt gevormd. Condens kan soms verhinderen dat het apparaat op volle capaciteit werkt of kan zelfs schade veroorzaken.
- Dit apparaat is uitsluitend geschikt voor gebruik binnenshuis.
- Zorg ervoor dat er geen metalen voorwerpen of vloeistoffen in het toestel terechtkomen. Dit kan elektrische schokken of storingen veroorzaken. Als er voorwerpen van buitenaf in het apparaat terechtkomen, haal dan onmiddellijk de stekker uit het stopcontact.
- Plaats de armatuur op een goed geventileerde plek, uit de buurt van brandbare materialen en/of vloeistoffen. Het armatuur moet op minstens 50 cm vanaf omringende muren worden bevestigd.
- Bedek geen ventilatieopeningen, omdat dit tot oververhitting kan leiden.
- Voorkom het gebruik in stoffige omgevingen en maak het apparaat regelmatig schoon.
- Houd het apparaat buiten het bereik van kinderen.
- Onervaren personen mogen dit apparaat niet bedienen.
- De maximale veilige omgevingstemperatuur is 40°C. Gebruik dit apparaat niet bij hogere omgevingstemperaturen.
- Zorg ervoor dat er zich tijdens takelen, onttakelen en onderhoud geen ongewenste personen bevinden in het gebied onder de installatieplaats.
- Laat het apparaat ongeveer 10 minuten afkoelen voordat u er onderhoud aan pleegt.
- Ontkoppel altijd het apparaat wanneer het voor een langere tijd niet wordt gebruikt of voordat er onderhoud aan wordt gepleegd.
- De elektrische installatie dient alleen door gekwalificeerd personeel en in overeenstemming met de voorschriften voor elektrische en mechanische veiligheid in uw land te worden uitgevoerd.
- Controleer of de beschikbare spanning niet hoger is dan op het apparaat is aangegeven.
- Het netsnoer moet altijd in perfecte staat zijn. Schakel het apparaat onmiddellijk uit als het netsnoer is geplet of beschadigd. Het moet door de fabrikant, zijn vertegenwoordiger, of door een vergelijkbaar bevoegde persoon worden vervangen, om gevaar te voorkomen.
- Laat het netsnoer nooit met andere kabels in contact komen!
- Dit armatuur moet worden geaard om aan de veiligheidsvoorschriften te voldoen.
- Sluit het apparaat niet aan op een dimmerpack.

- Gebruik bij het installeren van het apparaat altijd een geschikte en gecertificeerde veiligheidskabel.
- Open de afdekking niet, om elektrische schokken te voorkomen. Er bevinden zich geen door de gebruiker te repareren onderdelen in het apparaat.
- **Repareer** nooit een zekering en overbrug nooit de zekeringhouder. **Vervang** altijd een kapotte zekering met een zekering van hetzelfde type en elektrische specificaties!
- Stop in geval van ernstige problemen met de werking het gebruik van het armatuur en neem onmiddellijk contact op met uw dealer.
- De behuizing en de lenzen moeten worden vervangen als ze zichtbaar zijn beschadigd.
- Gebruik de originele verpakking als het toestel vervoerd moet worden.
- Het is om veiligheidsredenen verboden om ongeautoriseerde wijzigingen aan het apparaat aan te brengen.

Belangrijk: Kijk nooit rechtstreeks in de lichtbron! Gebruik het effect niet in aanwezigheid van personen die aan epilepsie lijden.

BESCHRIJVING:



1. **FILTERFRAME:** Als u in sommige gevallen een veel bredere bundel nodig hebt om een groot oppervlak te verlichten, dan kunt u het frame met de lens voor de smalle bundel afnemen. Draai hiervoor gewoon de 2 knoppen (1a) lost.
2. **IR-ONTVANGER:** voor de draadloze afstandsbediening.
3. **DUBBELE BEUGEL:** met 2 knoppen om het toestel in de gewenste stand vast te zetten en een montageopening om een trussklem te bevestigen.
4. **DMX-INGANG:** 3-pins mannelijke XLR-connector die wordt gebruikt om de projector aan te sluiten op de vorige eenheid in de DMX-keten.
5. **DMX-UITGANG:** 3-pins vrouwelijke XLR-connector die wordt gebruikt om de projector aan te sluiten op de volgende eenheid in de DMX-keten.
6. **DISPLAY** toont de verschillende menu's en de geselecteerde functies.
7. **Toets MENU:** wordt gebruikt om de verschillende functies in het menu te doorlopen.
8. **Toets ENTER:** wordt gebruikt om uw keuze te bevestigen of de de stand instellingen van een functie te openen.
9. **Toets OP:** voor het verhogen van de op het scherm weergegeven waarden het scherm.
10. **Toets NEER:** het scherm voor het verlagen van de op het scherm weergegeven waarden.
11. **Lichtnetspanning:** met IEC-aansluiting en geïntegreerde zekeringhouder, sluit het meegeleverde netsnoer hierop aan.
12. **Lichtnetuitgang met IEC-aansluiting:** u kunt gebruik maken van een speciaal IEC-netsnoer om deze uitgang aan te sluiten op de lichtnetingang van de volgende COB PLANO voor gemakkelijker doorkoppelen tot maximaal 10 A.

HOOG HIJSEN

- **Belangrijk:** De installatie mag alleen door gekwalificeerd onderhoudspersoneel worden uitgevoerd. Onjuiste installatie kan leiden tot ernstig letsel en/of schade aan eigendommen. Hoog hijsen vereist veel ervaring! Belastinglimieten dienen in acht te worden genomen; er dienen gecertificeerde installatiematerialen te worden gebruikt; het geïnstalleerde apparaat dient regelmatig te worden gecontroleerd op veiligheid.
- Zorg ervoor dat er zich tijdens takelen, onttakelen en onderhoud geen ongewenste personen bevinden in het gebied onder de installatieplaats.
- Het apparaat dient buiten het bereik van mensen en buiten de gebieden waar personen kunnen lopen of zitten te worden geïnstalleerd.
- Controleer voor het hijsen of de installatieplek een minimale puntbelasting van 10 keer het gewicht van het apparaat kan dragen.
- Gebruik bij het installeren van het apparaat altijd een gecertificeerde veiligheidskabel die 12 keer het gewicht van het apparaat kan dragen. Deze secundaire veiligheidsbevestiging dient op een zodanige wijze te worden geïnstalleerd dat geen enkel onderdeel van de installatie meer dan 20 cm kan vallen als de hoofdbevestiging het begeeft.
- Het apparaat moet goed worden bevestigd; een vrij slingerende montage is gevaarlijk en mag niet worden overwogen!
- Bedek geen ventilatieopeningen, omdat dit tot oververhitting kan leiden.
- De bedienaar dient ervoor te zorgen dat de veiligheidgerelateerde en machinetechnische installaties door een deskundige zijn goedgekeurd voordat deze voor de eerste keer in gebruik worden genomen. De installaties dienen ieder jaar door een vakman te worden geïnspecteerd om er zeker van te zijn dat de veiligheid nog steeds optimaal is.

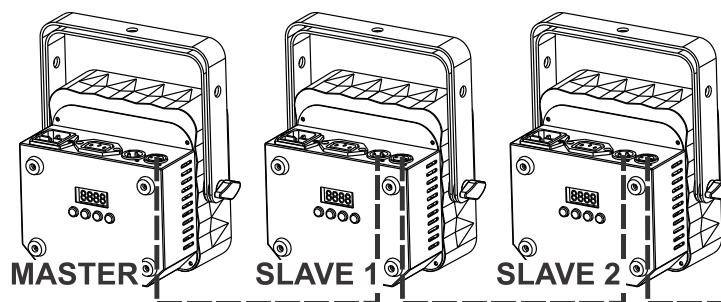
ELEKTRISCHE INSTALLATIE

⚠ Belangrijk: De elektrische installatie dient alleen door gekwalificeerd personeel en in overeenstemming met de voorschriften voor elektrische en mechanische veiligheid in uw land te worden uitgevoerd.

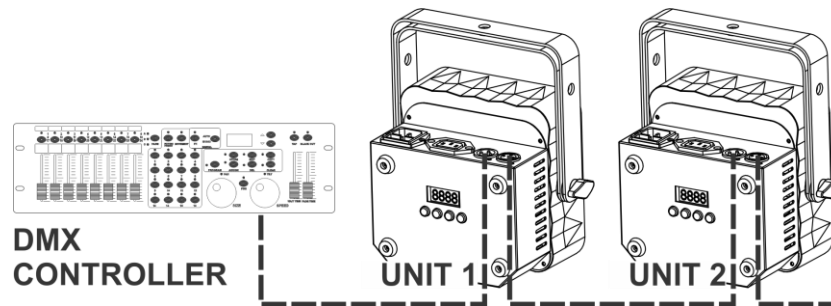
Elektrische installatie voor 1 zelfstandig toestel:

- Sluit de voedingskabel aan. Het apparaat begint onmiddellijk te werken in de laatste geselecteerde stand.
- Zie het hoofdstuk "HOE IN TE STELLEN" om te leren hoe er kan worden gewisseld tussen de verschillende bedrijfsstanden.

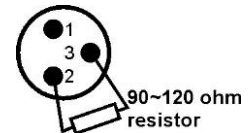
Elektrische installatie voor twee of meer apparaten in master/slave:



- Sluit meerdere toestellen met hoogwaardige gebalanceerde microfoonkabels op elkaar aan. Het toestel waarop geen kabel is aangesloten op de DMX-ingang is de "master", de andere zijn de slave-toestellen.
- Zorg ervoor dat alle toestellen op het lichtnet zijn aangesloten.
- Zie het hoofdstuk "HOE IN TE STELLEN" voor meer informatie.
- Klaar!

Elektrische installatie voor twee of meer eenheden in de DMX-stand:

- Het DMX-protocol is een veel gebruikt hogesnelheidssignaal om intelligente lichtapparatuur te bedienen. U dient de DMX-controller en alle aangesloten apparaten op elkaar aan te sluiten met hoogwaardige gebalanceerde kabels.
- Ter voorkoming van vreemd gedrag van de lichteffecten als gevolg van storingen, dient er aan het eind van de keten een terminator van 90 Ω tot 120 Ω te worden gebruikt. Gebruik nooit Y-splitter-kabels, dit werkt gewoon niet!
- Zorg ervoor dat alle toestellen op het lichtnet zijn aangesloten.
- Elk lichteffect in de keten heeft het juiste startadres nodig, zodat het weet welke commando's van de controller het moet decoderen. In de paragraaf "HOE IN TE STELLEN" leert u hoe de DMX-adressen kunt instellen. Als u bijvoorbeeld de 4-kanaals DMX-stand gebruikt, kan een mogelijke adresinstelling als volgt zijn: toestel1 = 001 ~ toestel2 = 005 ~ toestel3 = 009 ~ toestel4 = 013 ~ enz.

**HOE IN TE STELLEN:****Instellen DMX512-adres**

Wordt gebruikt om het startadres in een DMX-setup in te stellen.

- Druk de toets MENU totdat er **Axxx** (A gevolgd door 3 cijfers) op het scherm wordt weergegeven.
- Gebruik de toetsen "NEER"- en "OP" om het DMX-adres te wijzigen.
- Zodra het juiste adres op het scherm wordt weergegeven, druk dan op de toets "ENTER" om dit te bevestigen.
- De Kanaalstand verschijnt nu op het scherm (03CH – 04CH of 06CH)
- Gebruik de toetsen NEER en OP als u de bedrijfsstand wilt wijzigen.
- Druk de toets "ENTER" om dit te bevestigen.

DMX kanaalstand

De eenheid heeft 3 verschillende DMX-kanaalstanden. U kunt met deze functie de te gebruiken DMX-stand selecteren. Raadpleeg de DMX-tabel om de verschillen te zien.

- Druk de toets MENU totdat er **A...** (A gevolgd door 3 cijfers) op het scherm wordt weergegeven.
- Gebruik de toetsen NEER en OP als u het DMX startadres wilt wijzigen.
- Druk de toets "ENTER" om dit te bevestigen.
- De Kanaalstand verschijnt nu op het scherm (03CH – 04CH of 06CH)
- Gebruik de toetsen NEER en OP als u de bedrijfsstand wilt wijzigen.
- Druk de toets "ENTER" om dit te bevestigen.

SLAVE-STAND

Wordt gebruikt om het apparaat in te stellen in slave-stand wanneer u de effecten wilt synchroniseren met het master-toestel. (wanneer er geen regelaar wordt gebruikt en het eerste apparaat de automatische programmeringen doorloopt of op een vaste kleur is ingesteld)

- Druk op en houd de "MENU"-knop ingedrukt totdat er **SLAVE** op het scherm het scherm wordt weergegeven.
- Druk de toets "ENTER" om dit te bevestigen.

STATISCHE KLEUR-STAND:

Gebruikt om een statische kleur voor de projector in te stellen.

Er zijn 2 manieren om dit te doen.

- **Selecteer een van de voorgeprogrammeerde kleuren:**
 - Druk op de toets MENU totdat er P.. (P gevolgd door 2 cijfers) op het scherm wordt weergegeven.
 - Gebruik de toetsen NEER en OP om een van de 7 vaste kleuren (01 t/m 07) te selecteren.
 - (P08-P09-P10-P11-P00 zijn automatische volgers)
 - Druk de toets ENTER om de invoer te bevestigen. → U kunt nu de snelheid voor het automatisch volgen (SP-0 t/m SP-9 op het scherm) in te stellen. Als u in de vorige stap een vaste kleur (Pr01 – Pr07) hebt geselecteerd, dan hoeft u geen snelheid in te stellen, omdat dit totaal geen invloed heeft.
 - Druk ter bevestiging op “ENTER” → u kunt nu de snelheid voor de stroboscoopfunctie instellen. (F op het scherm)
 - Gebruik de toetsen “OP”- en “NEER” om de flitssnelheid aan te passen. (F- - 0 = langzaam, F- - 9 = snel).
- **Stel de 3 basiskleuren (rood-groen-blauw) handmatig in om exact de gewenste kleur samen te stellen:**
 - Druk de toets MENU totdat er r... (r gevolgd door 3 cijfers) op het scherm wordt weergegeven.
 - Gebruik de toetsen “OP”- en “NEER”-knoppen om de intensiteit van de rode kleur (r op het scherm) aan te passen.
 - Druk ter bevestiging op “ENTER” → u kunt nu de intensiteit van de volgende kleur instellen
 - Gebruik de toetsen “OP”- en “NEER” om de intensiteit van de groene kleur (G op het scherm) aan te passen.
 - Druk ter bevestiging op “ENTER” → u kunt nu de intensiteit van de volgende kleur instellen
 - Gebruik de toetsen “OP”- en “NEER” om de intensiteit van de blauwe kleur (b op het scherm) aan te passen.
 - Druk ter bevestiging op “ENTER” → u kunt nu de snelheid instellen voor de stroboscoopfunctie
 - Gebruik de toetsen “OP”- en “NEER” om de flash-snelheid (F op het scherm) aan te passen.
 - Druk nadat alle instellingen zijn gemaakt op de “ENTER”-knop om te bevestigen.

AUTOMATISCHE GELUIDSSTAND:

Wordt gebruikt om de automatische geluidsstand in te stellen, zodat de kleuren automatisch wijzigen met het geluid van de muziek.

- Druk de toets MENU totdat er SU.. (SU gevolgd door 2 cijfers) op het scherm wordt weergegeven.
- Gebruik de toetsen “OP”- en “NEER” om de gevoeligheid van de ingebouwde microfoon te wijzigen (00 = minimale gevoeligheid, 99 = maximale gevoeligheid).
- Druk de toets “ENTER” om dit te bevestigen.

AUTOMATISCHE VOLGSTAND:

Wordt gebruikt om de automatische volgstand in te stellen, zodat de kleuren automatisch met een constante snelheid wijzigen.

- Druk op de toets MENU totdat er P.. (P gevolgd door 2 cijfers) op het scherm wordt weergegeven.
- Gebruik de toetsen NEER en OP om een van de 5 automatische programma's (P08-P09-P10-P11-P00) te selecteren.
- (01 t/m 07 zijn vaste kleuren)
- Druk de toets ENTER om de invoer te bevestigen. → U kunt nu de snelheid voor het automatisch volgen (SP-0 t/m SP-9 op het scherm) in te stellen. Als u in de vorige stap een vaste kleur (Pr01 –Pr07) hebt geselecteerd, dan hoeft u geen snelheid in te stellen, omdat dit totaal geen invloed heeft.
- Druk ter bevestiging op “ENTER” → u kunt nu de snelheid voor de stroboscoopfunctie instellen. (F op het scherm)
- Gebruik de toetsen “OP”- en “NEER” om de flitssnelheid aan te passen. (F- - 0 = langzaam, F- - 9 = snel).

BEDIENINGSINSTRUCTIES

A. Zelfstandig 1 toestel:

- Sluit gewoon de projector aan op het lichtnet.
- Selecteer een van de automatische, geluids- of statische standen.
- Lees de sectie HOE IN TE STELLEN voor meer informatie over deze instellingen.

B. Het instellen van twee of meer eenheden in master/slave:

- Sluit alle eenheden op elkaar aan. Raadpleeg het hoofdstuk “elektrische installatie” om te leren hoe dit te doen.
- Selecteer een van de automatische, geluids- of statische standen op de master (de eerste projector in de DMX-keten).
- Stel alle andere projectors in op SLAVE-stand
- De projectors volgen nu de programmering van de master-projector en werken dus allemaal gesynchroniseerd.

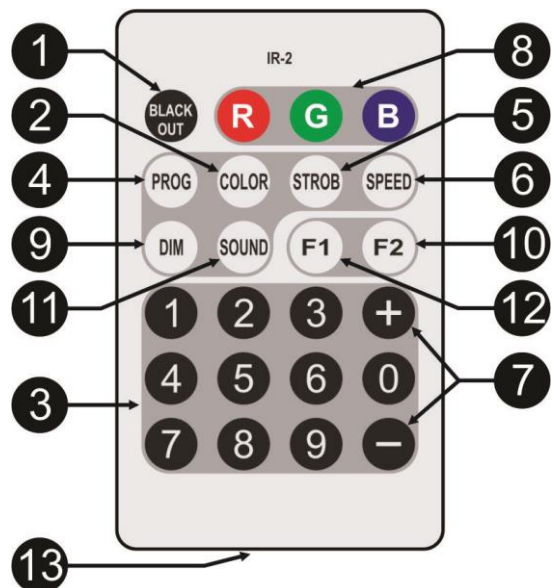
C. Wordt bediend door de draadloze afstandsbediening:

Als u de draadloze afstandsbediening wilt gebruiken, dient u deze optie in de projector in te schakelen:

- Druk de toets MENU totdat er rC.. (rC gevolgd door on (in) of of (ui)) op het scherm wordt weergegeven.
- Gebruik de toetsen NEER en OP om de optie voor afstandsbediening in of uit te schakelen (rCon = afstandsbediening ingeschakeld, rCoF = afstandsbediening uitgeschakeld).
- Druk de toets “ENTER” om dit te bevestigen.

Functies:

1. **BLACKOUT:** wordt gebruikt om de LED's in/uit te schakelen
2. **COLOR:** wordt gebruikt om één van de voorinstelde statische kleuren te kiezen. Druk eerst op de COLOR toets, druk daarna op één van de 9 numerieke toetsen.
3. **KLEUR (NUMMER):** elke toets stemt overeen met een kleur.
 - 1: warm wit
 - 2: koud wit
 - 3: rood
 - 4: oranje
 - 5: geel
 - 6: groen
 - 7: cyaan
 - 8: blauw
 - 9: paars
 - 0: wordt niet gebruikt
4. **PROG:** wordt gebruikt om een effect programma te kiezen. Telkens u op deze toets drukt gaat u naar het volgende programma:
 - **Druk 1x:** Chase met 7 kleuren
 - **Druk 2x:** Chase met 3 kleuren
 - **Druk 3x:** Zachte kleurovergangen
5. **STROB:** wordt gebruikt om de strobe functie aan/uit te zetten. Druk op de STROB toets, daarna kunt u de strobe snelheid instellen met de + en – toetsen (7).
Remark: works on the effect programs.
6. **SPEED:** wordt gebruikt om de snelheid van de automatische programma's in te stellen. Druk op de SPEED toets, daarna kunt u de snelheid instellen met de + en – toetsen.
7. **+ & - toetsen:** wordt gebruikt om de waarde van de gekozen functie te verhogen / verlagen.
8. **R G B toetsen:** druk op een van deze knoppen om de statische voorkeurskleur te selecteren en een van de kleurcomponenten aan te passen:
 - **Druk op de R toets:** gevolgd door de + of - toets (7) om het rode component van de voorkeurskleur te wijzigen.
 - **Druk op de G toets:** gevolgd door de + of - toets (7) om het groene component van de voorkeurskleur te wijzigen.



- **Druk op de B toets:** gevolgd door de + of - toets (7) om het blauwe component van de voorkeurskleur te wijzigen.
- 9. **DIM:** gebruik deze toets, gevolgd door de + of – toets (7) om de algemene dimmer in te stellen..
- 10. **F2:** wordt niet gebruikt
- 11. **SOUND:** wordt gebruikt om de geluidsgestuurde programma's te starten
- 12. **F1:** wordt niet gebruikt
- 13. **Batterij compartiment:** gebruikt een CR2025 3V-batterij (meegeleverd).

Opmerking: de maximale afstand tussen de draadloze afstandsbediening en het armatuur = +/- 10 m

D. Wordt aangestuurd via de universele DMX-controller:

- Sluit alle toestellen op elkaar aan. Raadpleeg het hoofdstuk “Elektrische installatie voor twee of meer toestellen in de DMX-modus” om te leren hoe dit te doen (vergeet niet om alle toestellen juist te adresseren!)
 - Sluit alle toestellen aan op het lichtnet en zet de DMX-regelaar aan.
- Aangezien elk toestel een eigen DMX-adres heeft, kunt u ze individueel bedienen. Vergeet niet dat elk toestel 3, 4 of 6 DMX-kanalen gebruikt, ongeacht de DMX-stand die u in het menu hebt geselecteerd. Zie de verschillende DMX-tabellen hieronder:

DMX-tabel voor de 3-kanaals DMX-Modus

Eenvoudige RGB-regeling zonder master dimmer.

Kanaal:	Waarde:	Functie:
1	000-255	Rood (0-100%)
2	000-255	Groen (0-100%)
3	000-255	Blauw (0-100%)

DMX-tabel voor de 4-kanaals DMX-Modus

Voor RGB-regeling met aanvullende master dimmer en functies zoals stroboscoop en geluidsaansturing. Selecteer deze DMX-stand als u gebruik maakt van de LEDCON-02 Mk2 easy controller.

Kanaal:	Waarde:	Functie:
1	000-255	Rood (0-100%)
2	000-255	Groen (0-100%)
3	000-255	Blauw (0-100%)
4	000-190	Master-dimmer (0-100%)
	191-200	Geluidsaansturing
	201-247	Stroboscoop (traag naar snel)
	248-255	Master dimmer volledig aan.

DMX-tabel voor de 6-kanaals DMX-Modus

De meest geavanceerde DMX-stand met RGB-regeling en aanvullende aparte kanalen voor master dimmer, verschillende stroboscoopfuncties en regeling van kleurfaden/geluid.

Kanaal:	Waarde:	Functie:
1	000-255	Master-dimmer (0-100%)
2	000-007	AAN / Open
	008-037	Willekeurige stroboscoop
	038-067	Geluid-stroboscoop
	068-255	Stroboscoopsnelheid: Langzaam naar snel
3	000-007	Geen functie
	008-247	Kleurfaden: Langzaam naar snel
	248-255	Geluidsaansturing
4	000-255	Rood (0-100%)
5	000-255	Groen (0-100%)
6	000-255	Blauw (0-100%)

ONDERHOUD

- Zorg ervoor dat het gebied onder de installatieplaats tijdens takelen, onttakelen en onderhoud vrij is van ongewenste personen.
- Schakel het apparaat uit, ontkoppel het netsnoer en wacht totdat het apparaat is afgekoeld.

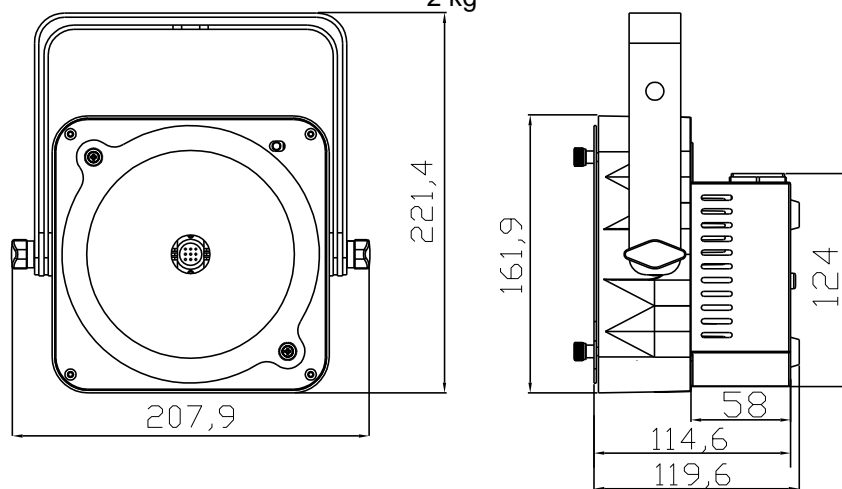
Tijdens de inspectie moeten de volgende punten worden gecontroleerd:

- Alle schroeven die zijn gebruikt voor het installeren van het apparaat of onderdelen van het apparaat moeten stevig worden bevestigd en mogen niet gecorrodeerd zijn.
- Behuizingen, bevestigingen en installatieplaatsen (plafond, truss, ophangingen) moeten volledig vrij zijn van vervormingen.
- Wanneer een optische lens zichtbaar is beschadigd als gevolg van scheuren of diepe krassen, moet hij worden vervangen.
- De netsnoeren moeten in perfecte conditie zijn en onmiddellijk worden vervangen wanneer ook maar een klein probleem wordt ontdekt.
- Om het apparaat tegen oververhitting te beschermen dienen de ventilatoren (indien aanwezig) en ventilatieopeningen maandelijks te worden gereinigd.
- Het interieur van het apparaat dient jaarlijks met een stofzuiger of luchtspray te worden gereinigd.
- Het reinigen van de interne en externe optische lenzen en/of spiegels dient periodiek te worden uitgevoerd om de lichtopbrengst te optimaliseren. De frequentie van reiniging hangt af van de omgeving waarin het armatuur werkt: een vochtige, rokerige of bijzonder vuile omgeving kan leiden tot een grotere opeenhoping van vuil op de optiek van het toestel.
 - Reinig met een zachte doek met behulp van normale reinigingsmiddelen voor glas.
 - Droog de onderdelen altijd zorgvuldig.

Opgelet: Wij raden nadrukkelijk aan om het inwendig reinigen door gekwalificeerd personeel uit te laten voeren!

SPECIFICATIES

Lichtnetspanning:	100-240 V wisselspanning, 50/60 Hz
Opgenomen vermogen:	40 Watt
Zekering:	250 V 1 A trage zekering (20 mm glas)
Doorkoppelen stroomvoorziening (IEC in / uit):	maximale belasting voor doorkoppelen = 10 A
Geluidsaansturing:	Ingebouwde microfoon
DMX-aansluitingen:	XLR 3-pens
DMX-stand:	3, 4 and 6 DMX-kanalen
LED-bron:	36 W COB LED
Hoek van de bundel zonder lens:	±100°
Hoek van de bundel met lens:	±15°
Afmetingen:	Zie tekening 208 x 120 x 221 mm
Gewicht:	2 kg



Alle informatie is onderhevig aan verandering zonder voorafgaande kennisgeving.

U kunt de nieuwste versie van deze handleiding downloaden van onze website: www.jb-systems.eu



JB SYSTEMS

MAILING LIST

EN: Subscribe today to our mailing list for the latest product news!

FR: Inscrivez-vous à notre liste de distribution si vous souhaitez suivre l'actualité de nos produits!

NL: Abonneer je vandaag nog op onze mailinglijst en ontvang ons laatste product nieuws!

DE: Abonnieren Sie unseren Newsletter und erhalten Sie aktuelle Produktinformationen!

ES: Suscríbete hoy a nuestra lista de correo para recibir las últimas noticias!

PT: Inscreva-se hoje na nossa mailing list para estar a par das últimas notícias!

WWW.JB-SYSTEMS.EU

Copyright © 2018 by BEGLEC NV

t Hofveld 2C ~ B1702 Groot-Bijgaarden ~ Belgium

Reproduction or publication of the content in any manner, without express permission of the publisher, is prohibited.