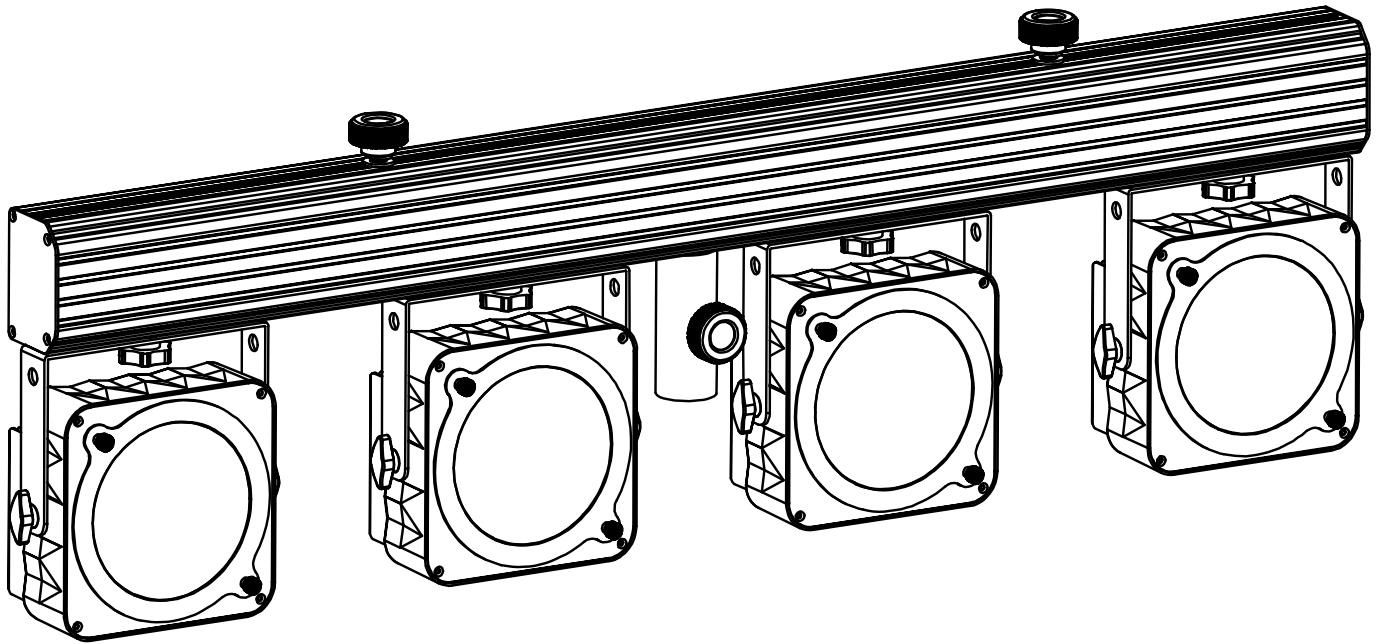


COB-4BAR

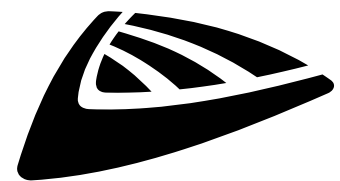


NEDERLANDS Handleiding

Other languages can be downloaded from:
WWW.JB-SYSTEMS.EU



Version: 3.0



JB SYSTEMS



EN - DISPOSAL OF THE DEVICE

Dispose of the unit and used batteries in an environment friendly manner according to your country regulations.

FR - DÉCLASSER L'APPAREIL

Débarrassez-vous de l'appareil et des piles usagées de manière écologique Conformément aux dispositions légales de votre pays.

NL - VERWIJDEREN VAN HET APPARAAT

Verwijder het toestel en de gebruikte batterijen op een milieuvriendelijke manier conform de in uw land geldende voorschriften.

DU - ENTSORGUNG DES GERÄTS

Entsorgen Sie das Gerät und die Batterien auf umweltfreundliche Art und Weise gemäß den Vorschriften Ihres Landes.

ES - DESHACERSE DEL APARATO

Reciclar el aparato y pilas usadas de forma ecologica conforme a las disposiciones legales de su país.

PT - COMO DESFAZER-SE DA UNIDADE

Tente reciclar a unidade e as pilhas usadas respeitando o ambiente e em conformidade com as normas vigentes no seu país.

GEBRUIKSAANWIJZING

Hartelijk dank voor de aankoop van dit JB Systems® product. Lees voordat u dit apparaat in gebruik neemt deze gebruiksaanwijzing zorgvuldig door, om ten volle te kunnen profiteren van alle mogelijkheden en voor uw eigen veiligheid.

EIGENSCHAPPEN

Dit apparaat is voorzien van onderdrukking van radiostoring. Dit product voldoet aan de eisen van de huidige Europese en nationale richtlijnen. De conformiteit werd vastgesteld en de desbetreffende verklaringen en documenten zijn door de fabrikant gedeponneerd. Dit apparaat is ontworpen om decoratieve effectverlichting te produceren en wordt in lichtshowsystemen gebruikt.

- Deze stijlvolle en compacte, actieve 4BAR bevat 4 energiebesparende COB LED-projectors.
- GEEN aparte LED's: ieder projector bevat een 36 W COB LED, die eruit ziet als een traditionele lamp en perfect is voor het mengen van de kleuren!
- Uitzonderlijk hoge lichtopbrengst (overtreft de opbrengst van traditionele PAR56 300 W lampen!).
- IR-afstandsbediening inbegrepen: geen moeilijke controllers nodig. Perfect voor DJ's!
- Voorzien van 2 extra 230V contactdozen, die ieder op afstand kunnen worden in-/uitgeschakeld: hierop kan ieder willekeurig (LED) effect van maximaal 500 W worden aangesloten!
- Verschillende werkmodi:
 - **Stand-alone met IR-afstandsbediening:** automatisch / op de maat gesynchroniseerde kleurpatronen + in-/uitschakelen van 2 (optionele) lichteffecten.
 - **Master/slave-modus:** er kunnen verschillende balken tegelijk worden gebruikt voor fantastisch geprogrammeerde, met de muziek gesynchroniseerde lichtshows.
 - Wordt geregeld door onze befaamde **LEDCON-02 Mk2**, **LEDCON-XL** of de optionele afstandsbediening "**COB-4BAR FOOTCONTROL**".
 - **DMX-gestuurd:** verschillende kanaalmodi met programmakeuze en individuele RGB-regeling.
- LED-projector lichtbundels: 15° met lens / 100° zonder lens
- Perfect voor mobiele toepassingen: slechts 1 m lang met een gewicht van slechts 8 kg!
- Vele toepassingen mogelijk: Discotheken, DJ's, verhuurbedrijven, ...
- 0-100% dimmen en ultrasnelle stroboscoopfunctie (geen extra stroboscopen nodig!)
- Voortreffelijke ingebouwde programma's voor prachtige gevarieerde lichtshows!
- Optionele voetbediening beschikbaar: perfect voor kleine bands!
- Speciale USB-aansluiting voor gebruik met een optioneel verkrijgbare draadloze DMX-dongle.
- Alfnumeriek 2x16 karakters LCD-scherm met achtergrondlicht voor eenvoudige menunavigatie.
- Standaard 35mm adapter voor statiefmontage inbegrepen.
- De 4BAR wordt geleverd met een lichte maar sterke case om hem gemakkelijk te kunnen vervoeren.

VÓÓR GEBRUIK

- Controleer het apparaat op transportschade voordat u het in gebruik neemt. Als er schade is, gebruik het apparaat dan niet en raadpleeg eerst uw dealer.
- **Belangrijk:** Dit apparaat verliet de fabriek in perfecte staat en goed verpakt. Het is absoluut noodzakelijk dat de gebruiker de veiligheidsinstructies en waarschuwingen in deze gebruiksaanwijzing strikt opvolgt. Eventuele schade veroorzaakt door verkeerde behandeling valt niet onder de garantie. De dealer neemt geen verantwoordelijkheid voor eventuele fouten of problemen die worden veroorzaakt door het niet naleven van deze handleiding.
- Bewaar dit boekje op een veilige plaats om het in de toekomst te kunnen raadplegen. Als u het armatuur verkoopt, voeg dan deze gebruiksaanwijzing bij.

Controleer de inhoud:

Controleer of de verpakking de volgende artikelen bevat:

- Gebruiksaanwijzing
- COB-4BAR
- Draadloze afstandsbediening
- Netsnoer
- Flightcase
- 2 reserve IEC-stekkers voor de voedingsuitgangen voor extra effecten.

VEILIGHEIDSINSTRUCTIES:



CAUTION
RISK OF ELECTRIC SHOCK
DO NOT OPEN



LET OP: Verwijder de bovenste afdekking niet, om het risico op elektrische schokken te verminderen. Er bevinden zich geen door de gebruiker te repareren onderdelen in het apparaat. Laat het onderhoud alleen door gekwalificeerd onderhoudspersoneel uitvoeren.



De bliksemschicht met pijlpunt in een gelijkzijdige driehoek is bedoeld om de gebruiker te waarschuwen voor de aanwezigheid van ongeïsoleerde "gevaarlijke spanning" binnen de behuizing van het product, die van voldoende omvang is om een risico op elektrische schokken te vormen.



Het uitroepteken in een gelijkzijdige driehoek is bedoeld om de gebruiker te waarschuwen voor de aanwezigheid van belangrijke gebruiks- en onderhouds- (reparatie)aanwijzingen in de documentatie die bij dit apparaat is gevoegd.



Dit symbool betekent: alleen gebruik binnenshuis



Dit symbool betekent: Lees de instructies



Dit symbool betekent: Veiligheidsklasse I apparaat



Dit symbool bepaalt: de minimale afstand tot verlichte objecten. De minimale afstand tussen de lichtbron en het verlichte oppervlak moet meer dan x meter bedragen.



Het apparaat is niet geschikt voor directe montage op normaal brandbare oppervlakken. (alleen geschikt voor montage op onbrandbare oppervlakken)

RISK GROUP 2
CAUTION:
Do not stare at operating lamp

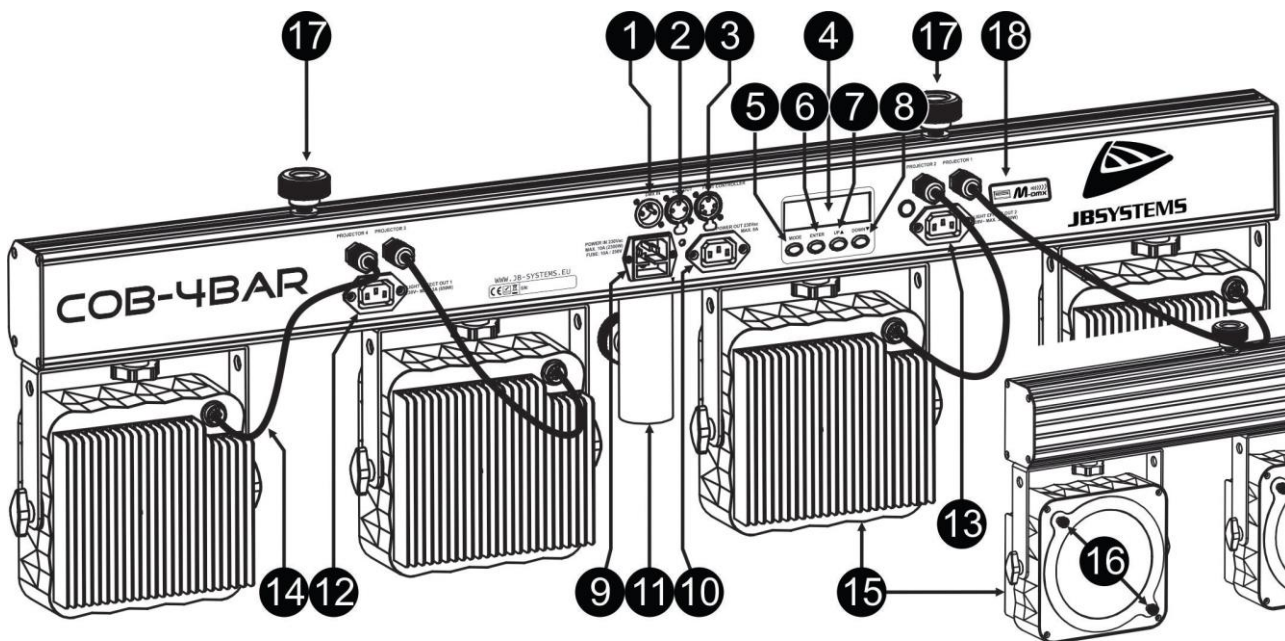
LET OP: Kijk niet naar een werkende lamp.
Dit kan schadelijk zijn voor de ogen.

- Probeer ter bescherming van het milieu het verpakkingsmateriaal zoveel mogelijk te recyclen.
- Stel dit apparaat niet bloot aan regen of vocht bloot ter voorkoming van risico op brand of elektrische schokken.
- Als het apparaat na transport in een warme ruimte wordt gebracht, wacht dan tot het is aangepast aan de omgevingstemperatuur, om te voorkomen dat er binnen het apparaat condens wordt gevormd. Condens kan soms verhinderen dat het apparaat op volle capaciteit werkt of kan zelfs schade veroorzaken.
- Dit apparaat is uitsluitend geschikt voor gebruik binnenshuis.
- Zorg ervoor dat er geen metalen voorwerpen of vloeistoffen in het toestel terechtkomen. Dit kan elektrische schokken of storing veroorzaken. Als er voorwerpen van buitenaf in het apparaat terechtkomen, haal dan onmiddellijk de stekker uit het stopcontact.
- Plaats het armatuur op een goed geventileerde plek, uit de buurt van brandbare materialen en/of vloeistoffen. Het armatuur moet op minstens 50 cm vanaf omringende muren worden bevestigd.
- Bedek geen ventilatieopeningen, omdat dit tot oververhitting kan leiden.
- Voorkom het gebruik in stoffige omgevingen en maak het apparaat regelmatig schoon.
- Houd het apparaat buiten het bereik van kinderen.
- Onervaren personen mogen dit apparaat niet bedienen.
- De maximale veilige omgevingstemperatuur is 40°C. Gebruik dit apparaat niet bij hogere omgevingstemperaturen.
- Zorg ervoor dat er zich tijdens takelen, onttakelen en onderhoud geen ongewenste personen bevinden in het gebied onder de installatieplaats.
- Laat het apparaat ongeveer 10 minuten afkoelen voordat u er onderhoud aan pleegt.
- Ontkoppel altijd het apparaat wanneer het voor een langere tijd niet wordt gebruikt of voordat er onderhoud aan wordt gepleegd.
- De elektrische installatie dient alleen door gekwalificeerd personeel en in overeenstemming met de voorschriften voor elektrische en mechanische veiligheid in uw land te worden uitgevoerd.
- Controleer of de beschikbare spanning niet hoger is dan op het apparaat is aangegeven.
- Het netsnoer moet altijd in perfecte staat zijn. Schakel het apparaat onmiddellijk uit als het netsnoer is geplet of beschadigd. Het moet door de fabrikant, zijn vertegenwoordiger, of door een vergelijkbaar bevoegde persoon worden vervangen, om gevaar te voorkomen.
- Laat het netsnoer nooit met andere kabels in contact komen!
- Dit armatuur moet worden geaard om aan de veiligheidsvoorschriften te voldoen.
- Sluit het apparaat niet aan op een dimmerpack.
- Gebruik bij het installeren van het apparaat altijd een geschikte en gecertificeerde veiligheidskabel.
- Open de afdekking niet, om elektrische schokken te voorkomen. Er bevinden zich geen door de gebruiker te repareren onderdelen in het apparaat.

- Repareer **nooit** een zekering of overbrug nooit de zekeringhouder. Vervang **altijd** een kapotte zekering met een zekering van hetzelfde type en met dezelfde elektrische specificaties!
- Stop in geval van ernstige problemen met de werking het gebruik van het armatuur en neem onmiddellijk contact op met uw dealer.
- De behuizing en de lenzen moeten worden vervangen als ze zichtbaar zijn beschadigd.
- Gebruik de originele verpakking als het toestel vervoerd moet worden.
- Het is om veiligheidsredenen verboden om ongeautoriseerde wijzigingen aan het apparaat aan te brengen.

Belangrijk: Kijk nooit rechtstreeks in de lichtbron! Gebruik het effect niet in aanwezigheid van personen die aan epilepsie lijden.

BESCHRIJVING:



1. **DMX-INGANG:** 3-pens mannelijke XLR-connector die gebruikt wordt om de COB-4BAR op het volgende apparaat in de DMX-keten aan te sluiten.
2. **DMX-UITGANG:** 3-pens vrouwelijke XLR-connector die gebruikt wordt om de COB-4BAR op het volgende apparaat in de DMX-keten aan te sluiten.
3. **INGANG VOETBEDIENING:** Hier kunt u de optionele voetbediening op aansluiten.
4. **DISPLAY** toont de verschillende menu's en de geselecteerde functies.
5. **Toets MODUS:** wordt gebruikt om de verschillende functies in het menu te doorlopen.
6. **ENTER-knop:** wordt gebruikt om uw keuze te bevestigen of de instellingsmodus van een functie te openen.
7. **Toets OP:** Voor het verhogen van de op het scherm weergegeven waarden het scherm.
8. **Toets NEER:** Voor het verlagen van de op het scherm weergegeven waarden het scherm.
9. **Lichtnetaansluiting:** met IEC-aansluiting en geïntegreerde zekeringhouder., Sluit hier het meegeleverde netsnoer op aan.
10. **Lichtnetuitgang met IEC-contactdoos:** U kunt gebruik maken van een speciaal IEC-netsnoer om deze uitgang aan te sluiten op de voedingsingang van de volgende balk of projector voor gemakkelijker doorkoppelen.
Belangrijke opmerking: de totale maximale belasting mag NIET meer bedragen dan 10 A (± 2300 Watt)!
11. **35mm STATIEFADAPTER:** wordt gebruikt om de 4bar gemakkelijk bovenop een lichtstatief te kunnen zetten.
12. **Extra uitgang voor stroomvoorziening 1:** deze uitgang kan worden gebruikt om een extra lichteffect of projector van stroom te voorzien. U kunt in het menu van de 4BAR kiezen of de stroomvoorziening constant AAN dient te zijn of dat het mogelijk is om de stroomvoorziening in/uit te schakelen via DMX/draadloze bediening/voetschakelaar.
Belangrijke opmerking: de maximale belasting mag NIET meer bedragen dan 3 A (± 690 Watt)!
13. **Extra uitgang voor stroomvoorziening 2:** deze uitgang kan worden gebruikt om een extra lichteffect of projector van stroom te voorzien. U kunt in het menu van de 4BAR kiezen of de stroomvoorziening

constant AAN dient te zijn of dat het mogelijk is om de stroomvoorziening in/uit te schakelen via DMX/draadloze bediening/voetschakelaar.

Belangrijke opmerking: de maximale belasting mag NIET meer bedragen dan 3 A (± 690 Watt)!

14. **Speciale kabels** met signaal voor de stroomvoorziening van de passieve COB-panelen.
15. **Passieve COB-panelen:** ieder van hen bevat 1 RGB COB LED die kleurrijke scherpe bundels van 15° produceren.
16. **Verwijderbare 15° lens:** ieder van de COB-panelen is voorzien van een 15° lens die kan worden verwijderd door de 2 bevestigingsschroeven los te draaien. Zonder de lens hebben de projectors een bundelhoek van 100°, waardoor het apparaat perfect als wash projector voor allerlei soorten toepassingen.
17. **Schuifmechanisme:** kan worden gebruikt om een extra klein lichteffect of projector toe te voegen. U kunt ook 2 (optionele) bevestigingsklemmen op het schuifmechanisme monteren om de balk gemakkelijk aan de truss te kunnen bevestigen.
18. **INGANG W-DMX-DONGLE:** deze USB-ingang kan voor het aansluiten van een (optioneel verkrijgbare) draadloze DMX-dongle worden gebruikt. Met deze dongle kunt u de projector via draadloos DMX bedienen.

HOOG HIJSEN

- **Belangrijk:** De installatie mag alleen door gekwalificeerd onderhoudspersoneel worden uitgevoerd. Onjuiste installatie kan leiden tot ernstig letsel en/of schade aan goederen. Hoog hijsen vereist veel ervaring! Belastinglimieten dienen in acht te worden genomen; er dienen gecertificeerde installatiematerialen te worden gebruikt; het geïnstalleerde apparaat dient regelmatig te worden gecontroleerd op veiligheid.
- Zorg ervoor dat er zich tijdens takelen, onttakelen en onderhoud geen ongewenste personen bevinden in het gebied onder de installatieplaats.
- Het apparaat dient buiten het bereik van mensen en buiten de gebieden waar personen kunnen lopen of zitten te worden geïnstalleerd.
- Controleer voor het hijsen of de installatieplek een minimale puntbelasting van 10 keer het gewicht van het apparaat kan dragen.
- Gebruik bij het installeren van het apparaat altijd een gecertificeerde veiligheidskabel die 12 keer het gewicht van het apparaat kan dragen. Deze secundaire veiligheidsbevestiging dient op een zodanige wijze te worden geïnstalleerd zodat geen enkel onderdeel van de installatie meer dan 20 cm kan vallen als de hoofdbevestiging het begeeft.
- Het apparaat dient goed te worden bevestigd; een vrij slingerende montage is gevaarlijk en mag niet worden overwogen!
- Bedek geen ventilatieopeningen, omdat dit tot oververhitting kan leiden.
- De exploitant moet ervoor zorgen dat de veiligheidgerelateerde en machinetechnische installaties door een deskundige zijn goedgekeurd voordat deze voor de eerste keer in gebruik worden genomen. De installaties dienen ieder jaar door een vakman te worden geïnspecteerd om er zeker van te zijn dat de veiligheid nog steeds optimaal is.

ELEKTRISCHE INSTALLATIE

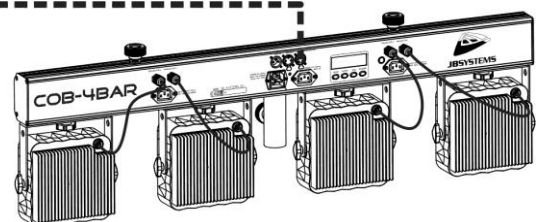
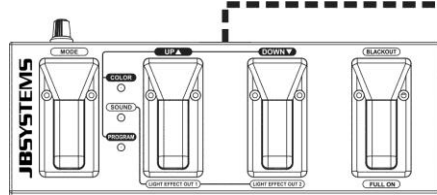
Belangrijk: De elektrische installatie dient alleen door gekwalificeerd personeel en in overeenstemming met de voorschriften voor elektrische en mechanische veiligheid in uw land te worden uitgevoerd.

Elektrische installatie voor 1 stand-alone apparaat:

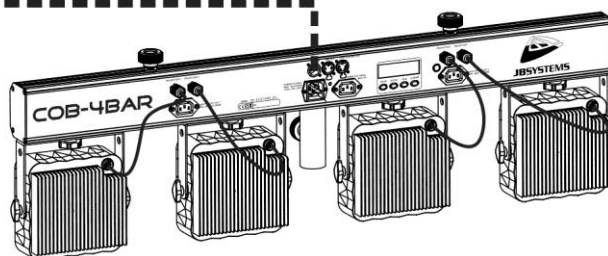
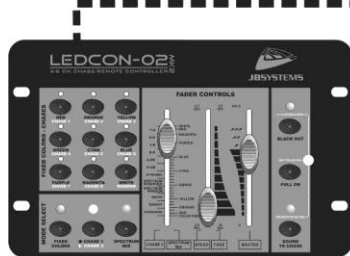
- Sluite het netsnoer aan. Het apparaat begint onmiddellijk te werken in de laatste geselecteerde modus.
- Zie het hoofdstuk "HOE IN TE STELLEN" om te leren hoe u tussen de verschillende werkmodi kunt schakelen.

U kunt indien gewenst het apparaat bedienen met de optioneel verkrijgbare:

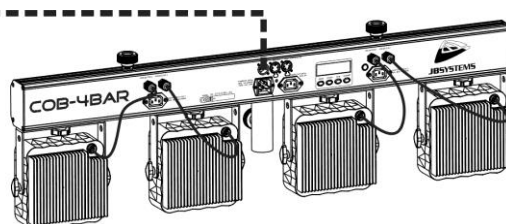
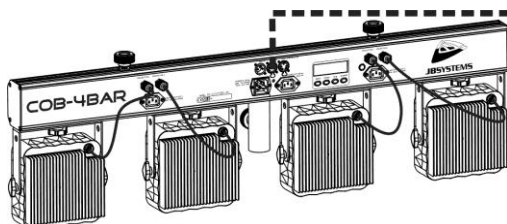
- **COB-4BAR FOOTBEDIENING:** voetbediening, perfect voor muziekbands enz.



- **LEDCON-02 Mk2:** (moet de Mk2-versie zijn!) perfect voor gebruik door DJ's!
Zie voor meer informatie de hoofdstukken **INSTALLATIE** en **GEBRUIKSAANWIJZING**.



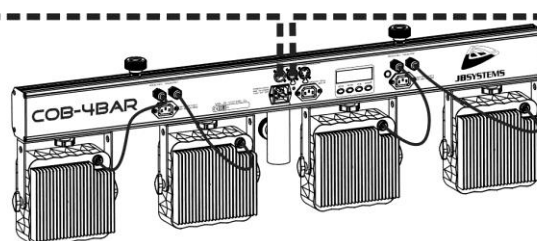
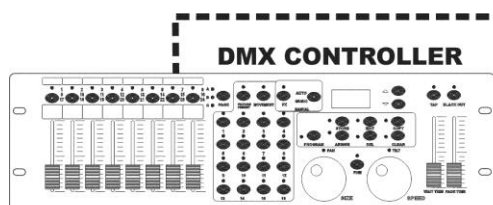
Elektrische installatie voor twee of meer apparaten in master/slave:



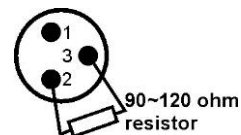
- Sluit meerdere eenheden met hoogwaardige gebalanceerde microfoonkabels op elkaar aan. Het apparaat waarop geen kabel is aangesloten op de DMX-ingang is de "master", de andere zijn de slave-apparaten.
- Zorg ervoor dat alle apparaten op het lichtnet zijn aangesloten.
- Zie het hoofdstuk "HOE IN TE STELLEN" voor meer informatie.
- Klaar!

Opmerking: U kunt voor meer controle natuurlijk altijd een voetpedaal of LEDCON-02 Mk2 aan de master toevoegen.

Elektrische installatie voor twee of meer eenheden in de DMX-modus:



- Het DMX-protocol is een veel gebruikt hogesnelheidssignaal om intelligente lichtapparatuur te bedienen. U moet uw DMX-controller en alle aangesloten apparaten met een hoogwaardige gebalanceerde kabel aan elkaar koppelen.
- Ter voorkoming van vreemd gedrag van de lichteffecten als gevolg van storingen, dient er aan het eind van de keten een 90Ω tot 120Ω terminator te worden gebruikt. Gebruik nooit Y-splitter-kabels, dit zal gewoon niet werken!
- Zorg ervoor dat alle apparaten op het lichtnet zijn aangesloten.
- Elk lichteffect in de keten heeft een goed startadres nodig, zodat het weet welke commando's van de controller het moet decoderen. In de paragraaf "HOE IN TE STELLEN" leert u hoe de DMX-adressen moet instellen. Als u bijvoorbeeld de 4-kanaals DMX-modus gebruikt, kan dit een mogelijke adresinstelling zijn: eenheid1 = 001 ~ eenheid2 = 005 ~ eenheid3 = 009 ~ eenheid4 = 013 ~ enz.



HOE IN TE STELLEN:

Instellen DMX512-adres

Wordt gebruikt om het startadres in een DMX-setup in te stellen.

- Druk op de MODE-toets totdat er **DMX MODE** op het scherm verschijnt.
- Druk de toets ENTER om naar de configuratiemodus te gaan.
- Gebruik de toetsen NEER- en OP om het DMX-adres te wijzigen.
- Druk zodra het juiste adres op het scherm wordt weergegeven de toets ENTER om te bevestigen.
- De kanaalmodus op het scherm begint nu te knipperen (03, 05, 06, 08, 12, 17, 18 kanalen of LC-XL).
- Gebruik de toetsen NEER en OP als u de kanaalmodus wilt wijzigen.
- Druk op de toets ENTER om te bevestigen.

DMX-kanaalmodus

De eenheid heeft 7 verschillende DMX-kanaalmodi. U kunt met deze functie de te gebruiken DMX-modus selecteren. Raadpleeg de DMX-tabel om de verschillen te zien.

- Druk op de MODE-toets totdat er **DMX MODE** op het scherm verschijnt.
- Druk de toets ENTER om naar de configuratiemodus te gaan.
- Het DMX-adres op het scherm begint te knipperen.
- Gebruik de toetsen NEER en OP als u het DMX startadres wilt wijzigen.
- Druk op de toets ENTER om te bevestigen.
- De op het scherm begint nu te knipperen (03, 05, 06, 08, 12, 17 of 18).
- Gebruik de toetsen NEER en OP als u de kanaalmodus wilt wijzigen.
- Druk op de toets ENTER om te bevestigen.

SLAVE-STAND + VOETBEDIENING

Wordt gebruikt om het apparaat in te stellen in slave-modus wanneer u de effecten wilt synchroniseren met het master-apparaat. (als het eerste toestel zijn automatische programma's uitvoert of is ingesteld op een vaste kleur).

Wordt gebruikt wanneer u de balk wilt bedienen met de optionele voetbediening.

- Druk op de toets MODE totdat er **SLAVE** op het scherm verschijnt.
- Druk op de toets ENTER om te bevestigen.

BELANGRIJK: Als u gebruik wilt maken van de automatische standen en de instellingen direct op de balk wilt maken, dan dient u de ontvanger voor de IR-afstandsbediening in de balk uit te schakelen. (IR Actief = UIT)

GELUIDMODUS

Wordt gebruikt om parameters voor de automatische geluidsmodus in te stellen.

- Druk op de toets MODE totdat er **SOUND MODE** op het scherm verschijnt.
- Druk de toets ENTER om naar de configuratiemodus te gaan.
- De waarde van de gevoeligheid (SENS) op het scherm begint te knipperen.
- Gebruik de toetsen NEER- en OP-knoppen om de gevoeligheid van de ingebouwde microfoon te wijzigen (00 = minimale gevoeligheid, 31 = maximale gevoeligheid).
- Druk op de toets ENTER om te bevestigen.
- De waarde van de frequentie (FQN) op het scherm begint te knipperen.
- Gebruik de toetsen NEER en OP om het aantal keren dat ieder automatisch programma dient te worden herhaald voordat automatisch naar het volgende automatische programma wordt overgeschakeld.
- Druk op de toets ENTER om te bevestigen.

BELANGRIJK: Vergeet niet dat de balk is voorzien van een master dimmer. Als de uitvoer te laag lijkt te zijn of er komt helemaal geen licht uit, controleer dan de instelling van de MASTER DIMMER!

STATISCHE KLEUR-STAND:

Wordt gebruikt om een statische kleur voor de projector in te stellen.

- Druk de toets MODE totdat er **01.STATIC** of **xx.EFFECT** (nummer 02 t/m 14 gevolgd door EFFECT) op het scherm wordt weergegeven.
- Druk de toets ENTER om naar de configuratiemodus te gaan.
- De feitelijke modus (statische of effectsmodus) op het scherm knippert.
- Gebruik indien nodig de toetsen NEER en OP om **01.STATIC** te selecteren.
- Druk de toets ENTER om naar de configuratiemodus voor de statische kleuren te gaan.
- Gebruik de toetsen NEER en OP om **COLOR_CW** (koud wit), **COLOR_WW** (warm wit) of **COLOR SET** (voor het samenstellen van uw eigen kleur) in te stellen.
- Als u **COLOR_CW** of **COLOR_WW**: hebt geselecteerd, druk dan gewoon de toets ENTER om uw keuze te bevestigen.
- Als u **COLOR SET**: hebt geselecteerd, druk dan de toets ENTER om naar de handmatige kleurinstellingen te gaan.
 - Er knippert **RED** op het scherm: gebruik de toetsen NEER en OP om de intensiteit van de rode kleur in te stellen (000 = minimum, 255 = maximum).
 - Druk de toets ENTER om te bevestigen en naar de volgende kleur te gaan.
 - Er knippert **GREEN** op het scherm: gebruik de toetsen NEER en OP om de intensiteit van de groene kleur in te stellen (000 = minimum, 255 = maximum).
 - Druk de toets ENTER om te bevestigen en naar de volgende kleur te gaan.
 - Er knippert **BLUE** op het scherm: gebruik de toetsen NEER en OP om de intensiteit van de blauwe kleur in te stellen (000 = minimum, 255 = maximum).

- Druk op de toets ENTER om te bevestigen.

BELANGRIJK: Vergeet niet dat de balk is voorzien van een master dimmer. Als de uitvoer te laag lijkt te zijn of er komt helemaal geen licht uit, controleer dan de instelling van de MASTER DIMMER!

MODUS TRAAG KLEURFADEN:

Wordt gebruikt om de projectors langzaam van de ene kleur naar de andere te laten faden.

- Druk de toets MODE totdat er **01.STATIC** of **xx.EFFECT** (nummer 02 t/m 14 gevolgd door EFFECT) op het scherm wordt weergegeven.
- Druk de toets ENTER om naar de configuratiemodus te gaan.
- De feitelijke modus (statische of effectsmodus) op het scherm knippert.
- Gebruik de toetsen NEER en OP om **02.EFFECT (faden van een kleur naar een andere) of 04.EFFECT (iedere kleur fade in en uit) te selecteren.**
- Druk op de toets ENTER om te bevestigen.
- De snelheid op het scherm begint te knippen: Gebruik de toetsen NEER en OP om de gewenste snelheid in te stellen (00 = uit, 99 = maximale snelheid)
- Druk op de toets ENTER om te bevestigen.
- Op het scherm begint Flits te knippen: Gebruik de toetsen NEER en OP om de gewenste snelheid voor het stroboscopische effect in te stellen (00 = uit, 99 = maximale snelheid)
- Druk op de toets ENTER om te bevestigen.

BELANGRIJK: Vergeet niet dat de balk is voorzien van een master dimmer. Als de uitvoer te laag lijkt te zijn of er komt helemaal geen licht uit, controleer dan de instelling van de MASTER DIMMER!

AUTOMATISCHE CHASE MODUS:

Wordt gebruikt om de automatische chase modus in te stellen, zodat de kleuren automatisch met een constante snelheid wijzigen.

- Druk de toets MODE totdat er **01.STATIC** of **xx.EFFECT** (nummer 02 t/m 14 gevolgd door EFFECT) op het scherm wordt weergegeven.
- Druk de toets ENTER om naar de configuratiemodus te gaan.
- De feitelijke modus (statische of effectsmodus) op het scherm knippert.
- Gebruik de toetsen NEER en OP om een van de 11 chase modi (03, 05, 06, 07, 08, 09, 10, 11, 12, 13 of 14.EFFECT) te selecteren.
- Druk op de toets ENTER om te bevestigen.
- De snelheid op het scherm begint te knippen: Gebruik de toetsen NEER en OP om de gewenste snelheid in te stellen (00 = uit, 99 = maximale snelheid)
- Druk op de toets ENTER om te bevestigen.
- Op het scherm begint Flits te knippen: Gebruik de toetsen NEER en OP om de gewenste snelheid voor het stroboscopische effect in te stellen (00 = uit, 99 = maximale snelheid)
- Druk op de toets ENTER om te bevestigen.

Opmerking: Als u **13.EFFECT** of **14.EFFECT** hebt geselecteerd kunt u 2 kleuren voor uw chaseprogramma kiezen:

- Op het scherm knippert C1.
- Gebruik de toetsen NEER en OP om de eerste kleur van het chaseprogramma te selecteren.
- Druk op de toets ENTER om te bevestigen.
- Nu knippert C2 op het scherm.
- Gebruik de toetsen NEER en OP om de tweede kleur van het chaseprogramma te selecteren.
- Druk op de toets ENTER om te bevestigen.

BELANGRIJK: Vergeet niet dat de balk is voorzien van een master dimmer. Als de uitvoer te laag lijkt te zijn of er komt helemaal geen licht uit, controleer dan de instelling van de MASTER DIMMER!

AUTOMATISCH UITVOEREN:

Wordt gebruikt om de automatische willekeurige chase modus te starten. De balk doorloopt willekeurig ieder individueel chaseprogramma. De snelheid en stroboscoopsnelheid die u voor ieder individueel chaseprogramma hebt ingesteld worden tijdens deze show gebruikt. (zie vorige omschrijving: AUTOMATISCHE CHASE MODUS)

- Druk op de toets MODE totdat er **AUTO RUN** op het scherm verschijnt.
- Druk de toets ENTER om naar de configuratiemodus te gaan.
- Op het scherm begint FQN te knippen.
- Gebruik de toetsen NEER en OP om het aantal keren dat ieder programma dient te worden herhaald voordat automatisch naar het volgende automatische wordt overgeschakeld. (01 t/m 99 keer)
- Druk op de toets ENTER om te bevestigen.

OMGEKEERDE FLOW

Wordt gebruikt om de flowrichting van de automatische chase modi om te keren. Dit kan nuttig zijn als u verschillende balken gelijktijdig in master/slave-stand gebruikt.

- Druk op de toets MODE totdat er **FLOW INVERT** op het scherm verschijnt.
- Druk de toets ENTER om naar de configuratiemodus te gaan.
- Gebruik de toetsen NEER en OP om ON (stroming wordt omgekeerd) of OFF (stroming wordt niet omgekeerd) te selecteren.
- Druk op de toets ENTER om te bevestigen.

MASTER DIM

Dit is de algemene master dimmer voor ALLE ingebouwde effecten van de 4BAR.

- Druk op de toets MODE totdat er **MASTER DIM** op het scherm verschijnt.
- Druk de toets ENTER om naar de configuratiemodus te gaan.
- Gebruik de toetsen NEER en OP om het algemene dimmerniveau van de 4BAR te wijzigen.
- Druk op de toets ENTER om te bevestigen.

Als u de indruk hebt dat de 4BAR niet werkt, controleer dan of de MASTER DIMMER niet op een te laag niveau of op nul is gesteld!

IR ACTIEF

Activeer deze functie als u de 4BAR met de kleine draadloze afstandsbediening wilt bedienen. Als u geen gebruik wilt maken van de draadloze afstandsbediening, schakel dan altijd deze functie uit.

- Druk op de toets MODE totdat er **IR ACTIVE** op het scherm verschijnt.
- Druk de toets ENTER om naar de configuratiemodus te gaan.
- Gebruik de toetsen NEER en OP om ON (de draadloze afstandsbediening kan worden gebruikt) of OFF (kan niet worden bediend d.m.v. de draadloze afstandsbediening) te selecteren.
- Druk op de toets ENTER om te bevestigen.

BELANGRIJK: Als u geen gebruik wilt maken van de draadloze afstandsbediening, dan dient u de ontvanger voor de IR-afstandsbediening in de balk uit te schakelen. (IR Actief = UIT)

LICHTEFFECT UIT (alleen wanneer bediend via DMX)

Met deze optie kunt u beslissen of de 2 extra voedingsuitgangen voor extra lichteffecten (12) en (13) via de DMX kunnen worden in-/uitgeschakeld of dat de stroomvoorziening altijd AAN dient te zijn.

- Druk op de toets MODE totdat er **LIGHT EFFECT OUT** op het scherm verschijnt.
- Druk de toets ENTER om naar de configuratiemodus te gaan.
- Gebruik de toetsen NEER en OP om DMX CONTROL ON (de voedingsuitgangen kunnen via DMX worden in- of uitgeschakeld) of DMX CONTROL OFF (de voedingsuitgangen zijn constant AAN) te selecteren.
- Druk op de toets ENTER om te bevestigen.

DEFAULT modi

Als u de 4bar met de Ledcon-02 of the Ledcon-XL controller wilt gebruiken, dan moet u een heleboel instellingen wijzigen. Als u een instelling vergeet, zal het niet werken ...

Om het u gemakkelijk te maken hebben wij enkele voorinstellingen voorzien (default modes). Kies de Ledcon-XL of de Ledcon-02 modus en alle instellingen zullen automatisch aangepast worden voor deze toepassing. Het enige wat u nog moet doen is het gewenste DMX adres instellen.

Kies de "Factory default" modus als u naar de originele fabrieksinstellingen wilt terugkeren.

Hieronder vindt u de parameters die automatisch ingesteld worden met de "Default" modi:

	Factory Default	Ledcon-02	Ledcon-XL
Kanaal modus		18 CH	LC-XL
Audio gevoeligheid	Max (31)		
Flow omkeren	UIT	UIT	UIT
Master Dimmer	100%	100%	100%
IR ACTIEF	UIT	UIT	UIT
DMX controle van de Stroomuitgangen (230V aansluitingen)	AAN (controle via DMX)	UIT (GEEN controlee via DMX) Stroom = continu AAN	UIT (GEEN controlee via DMX) Stroom = continu AAN

- Druk op de MODE toets tot **DEFAULT** op het scherm verschijnt.
- Druk op de ENTER toets om de configuratiemodus te betreden
- Gebruik de OP en NEER toetsen om de gewenste voorinstelling te kiezen
- Druk op de ENTER om uw keuze te bevestigen

GEBRUIKSAANWIJZING

A. Stand-alone 1 apparaat:

- Sluit eenvoudig de projector op het lichtnet aan.
- Selecteer een van de automatische, geluids- of statische standen.
- Lees de sectie HOE IN TE STELLEN voor meer informatie over deze instellingen.

B. Twee of meer eenheden in master/slave instellen:

- Sluit alle eenheden op elkaar aan. Raadpleeg het hoofdstuk "elektrische installatie" om te leren hoe dit te doen.
- Selecteer een van de automatische, geluids- of statische standen op de master (de eerste COB-4BAR in de DMX-keten).
- Stel alle andere balken in op SLAVE-stand.
- De projectors zullen nu de programmering van de master-COB-4BAR volgen en dus allemaal synchroon werken.

C. Wordt bediend door de draadloze afstandsbediening:

Om de draadloze afstandsbediening te kunnen gebruiken, dient u deze optie in de 4BAR in te schakelen:

- Druk op de toets MODE totdat er **IR ACTIVE** op het scherm verschijnt.
- Druk de toets ENTER om de instelling te kunnen wijzigen.
- Gebruik de toetsen NEER en OP om de optie voor afstandsbediening in of uit te schakelen (ON = afstandsbediening ingeschakeld, OFF = afstandsbediening uitgeschakeld) te selecteren.
- Druk op de toets ENTER om te bevestigen.
- Druk op de MODE-toets totdat er **SLAVE & FOOT CONTROL** op het scherm verschijnt.
- Druk op de toets ENTER om te bevestigen.

Functies:

- **BL:** wordt gebruikt om de LED's in/uit te schakelen.
- **SP:** wordt gebruikt om de snelheid in te stellen bij gebruik van de standen kleur wijzigen of kleur faden. Druk herhaaldelijk op deze toets om een van de 4 voorgeprogrammeerde snelheden te selecteren. (traag, middelmatig, snel, uit)
- **HELDERHEID (master dimmer):** wordt gebruikt om de algemene helderheid van de projectors in te stellen. Druk herhaaldelijk op deze toets om een van de 4 voorgeprogrammeerde niveaus voor de helderheid te selecteren. (50%, 75%, 100%, uit).
- **FL:** wordt gebruikt om de stroboscoopstand (flitsen) te activeren. Druk herhaaldelijk op deze toets om een van de 4 voorgeprogrammeerde flitsfrequenties te selecteren. (traag, middelmatig, snel, uit)
- **R** wordt gebruikt om de intensiteit van de rode LED-bron in te stellen. Druk herhaaldelijk op deze toets om een van de 4 voorgeprogrammeerde niveaus voor de helderheid te selecteren. (50%, 75%, 100%, uit). Vergeet niet dat de helderheid ook door de master dimmer wordt beïnvloed! (= toets voor HELDERHEID)
- **G** wordt gebruikt om de intensiteit van de groene LED-bron in te stellen. Druk herhaaldelijk op deze toets om een van de 4 voorgeprogrammeerde niveaus voor de helderheid te selecteren. (50%, 75%, 100%, uit). Vergeet niet dat de helderheid ook door de master dimmer wordt beïnvloed! (= toets voor HELDERHEID)
- **B** wordt gebruikt om de intensiteit van de blauwe LED-bron in te stellen. Druk herhaaldelijk op deze toets om een van de 4 voorgeprogrammeerde helderheidsniveaus te selecteren. (50%, 75%, 100%, uit). Vergeet niet dat de helderheid ook door de master dimmer wordt beïnvloed! (= toets voor HELDERHEID)
- **W** wordt gebruikt om de intensiteit van de witte kleur (rood + groen + blauw samen) in te stellen. Druk herhaaldelijk op deze toets om een van de 4 voorgeprogrammeerde helderheidsniveaus te selecteren. (50%, 75%, 100%, uit). Vergeet niet dat de helderheid ook door de master dimmer wordt beïnvloed! (= toets voor HELDERHEID)
- **Pr1, Pr2, Pr3, Pr4:** Deze toetsen worden gebruikt om de geïntegreerde kleuren chaseprogramma's uit te voeren. Helderheid, snelheid en flitssnelheid kunnen met de knoppen **BRIGHTNESS, SP** en **FL** worden aangepast.
- **D1, D2, D3, D4:** Deze toetsen worden gebruikt om de geïntegreerde programma's voor faden van de



kleuren uit te voeren. Helderheid, snelheid en flitssnelheid kunnen met de knoppen **BRIGHTNESS**, **SP** en **FL** worden aangepast.

- **SA1, SA2, SA3, SA4:** Deze toetsen worden gebruikt om de geïntegreerde geluidsgestuurde chaseprogramma's uit te voeren. Helderheid en flitssnelheid kunnen met de knoppen **BRIGHTNESS** en **FL** worden aangepast.

Opmerking: (de maximale afstand tussen de draadloze afstandsbediening en het armatuur = +/- 10 m)



D. Bediend door de LEDCON-02 Mk2:

Volg onderstaande stappen om de 4-BAR te bedienen met LEDCON-02 Mk2.

- Druk op de **MODE**-toets tot **DEFAULTS** op het scherm verschijnt.
- Druk op de **ENTER** toets om dit menu met voorinstellingen te betreden.
- Gebruik de **NEER** en **OP** toetsen tot **LEDCON-02** op het scherm verschijnt
- Druk op de **ENTER** toets
- Er zal u gevraagd worden om uw keuze te bevestigen. Gebruik de **NEER** en **OP** toetsen om **YES** te kiezen.
- Druk op de **ENTER** toets om uw keuze te bevestigen
 - **Stel daarna het gewenste DMX adres in:**
- Zie vorig hoofdstuk **HOE IN TE STELLEN** om te leren hoe u een DMX adres in kunt stellen.
 - Indien u de LEDCON-02 in 4 kanaalsmodus gebruikt stelt u adres **001** in
 - Indien u de LEDCON-02 in 4 kanaalsmodus gebruikt en u de 4BAR op de eerste 4 kanalen wilt laten werken (eerste 4BAR) stelt u ook adres **001** in
 - Indien u de LEDCON-02 in 8 kanaalsmodus gebruikt en u de 4BAR op de laatste 4 kanalen wilt laten werken (tweede 4BAR) stelt u adres **017** in
- Raadpleeg voor aanwijzingen voor het gebruik van de LEDCON-02 Mk2 de gebruiksaanwijzing van deze controller.

Belangrijke opmerking:

- *De COB-4BAR is uitsluitend compatibel met de LEDCON-02 Mk2, niet met de LEDCON-02!*
- *Als de voedingsuitgangen (12 en 13) worden gebruikt in combinatie met de LEDCON-02 Mk2, kunnen zij niet worden in-/uitgeschakeld maar zijn ze altijd aan!*

E. Bediend door de LEDCON-XL:

Op de Ledcon-XL zelf moet u de UNIT ID voor elk van de 4 projectors van de 4-bar instellen op RGB

Volg onderstaande stappen om de COB-4BAR in te stellen

1. Kies de speciale LEDCON-XL instelling in het menu met voorinstellingen:

- Druk op de **MODE**-toets tot **DEFAULTS** op het scherm verschijnt..
- Druk op de **ENTER** toets om dit menu met voorinstellingen te betreden.
- Gebruik de **NEER** en **OP** toetsen tot **LEDCON-XL** op het scherm verschijnt
- Druk op de **ENTER** toets
- Er zal u gevraagd worden om uw keuze te bevestigen. Gebruik de **NEER** en **OP** toetsen om **YES** te kiezen.
- Druk op de **ENTER** toets om uw keuze te bevestigen

2. Stel het gewenste DMX adres in:

- Zie vorig hoofdstuk **HOE IN TE STELLEN** om te leren hoe u een DMX adres in kunt stellen
 - Indien u de LEDCON-XL in 4 kanaalsmodus gebruikt stelt u adres **001** in
 - Indien u de LEDCON-XL in 4 kanaalsmodus gebruikt en u de 4BAR op de eerste 4 kanalen wilt laten werken (eerste 4BAR) stelt u ook adres **001** in
 - Indien u de LEDCON-XL in 8 kanaalsmodus gebruikt en u de 4BAR op de laatste 4 kanalen wilt laten werken (tweede 4BAR) stelt u adres **033** in.
- Raadpleeg voor aanwijzingen voor het gebruik van de LEDCON-XL de gebruiksaanwijzing van deze controller.

Belangrijke opmerking:

- Als de voedingsuitgangen (12 en 13) worden gebruikt in combinatie met de LEDCON-02 Mk2, kunnen zij niet worden in-/uitgeschakeld maar zijn ze altijd aan!

F. Bediend door de optionele voetbediening:

Om de voetbediening te kunnen gebruiken, dient u deze optie in de 4BAR in te schakelen:

- Druk op de MODE-toets totdat er **SLAVE & FOOT CONTROL** op het scherm verschijnt.
- Druk op de toets ENTER om te bevestigen.

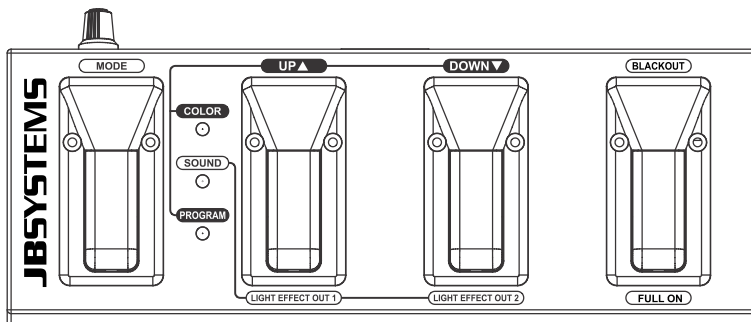
Algemene beschrijving van de voetbediening:

- **Draaiknop:** wordt gebruikt voor het instellen van de gevoeligheid van de ingebouwde microfoon voor de stand met geluids-aansturing.

- **Standenschakelaar:** wordt gebruikt om een van de 3 verschillende werkmodi te selecteren: KLEUR, GELUID, PROGRAMMA

- **Schakelaars OP en NEER:** worden gebruikt om de verschillende programmaopties te selecteren.

- **BLACK-OUT-schakelaar:** wordt gebruikt om de LED's in/uit te schakelen of om de functie Volledig aan te selecteren.



Standen en functies:

Trap op het pedaal MODE om de verschillende werkmodi te selecteren.

- **GELUID-stand (rode LED brandt):** in deze stand kunt u verschillende automatisch statische kleuren selecteren.
 - Pedalen OP en NEER: kunnen worden gebruikt om een van de verschillende statische kleuren te selecteren.
 - **BLACK-OUT-pedaal:** Druk kort op dit pedaal om de balk in black-out te zetten (de rode, groene en gele LED's op het paneel van het pedaal branden). Als u ongeveer 3 seconden op dit pedaal trapt keert de balk terug naar de stand Volledig aan (alle projectors op vol vermogen in de kleur wit).
- **GELUID-stand (Groene LED brandt):** in deze stand kunt u verschillende geluidsgestuurde chase modi selecteren (vergeet niet om de gevoeligheid van de ingebouwde microfoon in te stellen met de draaiknop op het paneel van het pedaal).
 - Pedalen OP en NEER: kunnen worden gebruikt om een van de verschillende geluidsmodusen te selecteren.
 - **BLACK-OUT-pedaal:** Druk kort op dit pedaal om de balk in black-out te zetten (de rode, groene en gele LED's op het paneel van het pedaal branden). Als u ongeveer 3 seconden op dit pedaal trapt keert de balk terug naar de KLEUR-stand in de stand Volledig aan (alle projectors op vol vermogen in de kleur wit).
- **GELUID-stand (gele LED brandt):** in deze stand kunt u verschillende automatisch chase modi selecteren.
 - Pedalen OP en NEER: kunnen worden gebruikt om een van de verschillende automatische chase modi te selecteren.
 - **BLACK-OUT-pedaal:** Druk kort op dit pedaal om de balk in black-out te zetten (de rode, groene en gele LED's op het paneel van het pedaal branden). Als u ongeveer 3 seconden op dit pedaal trapt keert de balk terug naar de KLEUR-stand in de stand Volledig aan (alle projectors op vol vermogen in de kleur wit).

Extra functie:

De pedalen OP en NEER kunnen ook worden gebruikt om de 2 voedingsuitgangen voor de aanvullende armaturen in/uit te schakelen. Houd het pedaal NEER gedurende ongeveer 3 seconden ingedrukt om voedingsuitgang 1 in/uit te schakelen. Houd het pedaal NEER gedurende ongeveer 3 seconden ingedrukt om voedingsuitgang 2 in/uit te schakelen.

G. Wordt aangestuurd via de universele DMX-controller:

- Sluit alle eenheden op elkaar aan. Raadpleeg het hoofdstuk “Elektrische installatie voor twee of meer apparaten in de DMX-modus” om te leren hoe dit te doen (vergeet niet om alle eenheden juist te adresseren!)
- Sluit alle units op het lichtnet aan en zet de DMX-controller aan.

Aangezien elke eenheid een eigen DMX-adres heeft, kunt u ze individueel bedienen. Vergeet niet dat elke eenheid 3, 5, 6, 8, 12, 16, 17 of 18 DMX-kanalen gebruikt, ongeacht de DMX-modus die u in het menu hebt geselecteerd. Zie de verschillende onderstaande DMX-tabellen:

DMX-tabel voor de 3-kanals DMX-modus

Kanaal:	Naam	Waarde:	Functie:
1	Rood	000-255	Dimmer (0-100%)
2	Groen	000-255	Dimmer (0-100%)
3	Blauw	000-255	Dimmer (0-100%)

DMX-tabel voor de 5-kanals DMX-modus

Kanaal:	Naam	Waarde:	Functie:
1	Rood	000-255	Dimmer (0-100%)
2	Groen	000-255	Dimmer (0-100%)
3	Blauw	000-255	Dimmer (0-100%)
4	Extra voedingsuitgang 1	000-127	Voeding UIT
		128-255	Voeding AAN
5	Extra voedingsuitgang 2	000-127	Voeding UIT
		128-255	Voeding AAN

DMX-tabel voor de 6-kanals DMX-modus

Kanaal:	Naam	Waarde:	Functie:
1	Rood 1	000-255	Dimmer projector 1 en 2 (0-100%)
2	Groen 1	000-255	Dimmer projector 1 en 2 (0-100%)
3	Blauw 1	000-255	Dimmer projector 1 en 2 (0-100%)
4	Rood 2	000-255	Dimmer projector 3 en 4 (0-100%)
5	Groen 2	000-255	Dimmer projector 3 en 4 (0-100%)
6	Blauw 2	000-255	Dimmer projector 3 en 4 (0-100%)

DMX-tabel voor de 8-kanals DMX-modus

Kanaal:	Naam	Waarde:	Functie:
1	Dimmer	000-255	Master-Dimmer (0-100%)
2	Stroboscoop	000-007	Geen stroboscoop
		008-037	Willekeurige stroboscoop
		038-067	Geluid-stroboscoop
		068-255	Snelheid stroboscoop (traag tot snel)
3	Automatische kleurstand.	000-007	Geen automatische stand
		008-247	Snelheid kleurfaden (traag tot snel)
		248-255	Geluid chase
4	Rood	000-255	Dimmer (0-100%)
5	Groen	000-255	Dimmer (0-100%)
6	Blauw	000-255	Dimmer (0-100%)
7	Extra voedingsuitgang 1	000-127	Voeding UIT
		128-255	Voeding AAN
8	Extra voedingsuitgang 2	000-127	Voeding UIT
		128-255	Voeding AAN

DMX-tabel voor de 12-kanaals DMX-modus

Kanaal:	Naam	Waarde:	Functie:
1	Rood 1	000-255	Dimmer projector 1 (0-100%)
2	Groen 1	000-255	Dimmer projector 1 (0-100%)
3	Blauw 1	000-255	Dimmer projector 1 (0-100%)
4	Rood 2	000-255	Dimmer projector 2 (0-100%)
5	Groen 2	000-255	Dimmer projector 2 (0-100%)
6	Blauw 2	000-255	Dimmer projector 2 (0-100%)
7	Rood 3	000-255	Dimmer projector 3 (0-100%)
8	Groen 3	000-255	Dimmer projector 3 (0-100%)
9	Blauw 3	000-255	Dimmer projector 3 (0-100%)
10	Rood 4	000-255	Dimmer projector 4 (0-100%)
11	Groen 4	000-255	Dimmer projector 4 (0-100%)
12	Blauw 4	000-255	Dimmer projector 4 (0-100%)

DMX-tabel voor de 17-kanaals DMX-modus

Kanaal:	Naam	Waarde:	Functie:
1	Kleurenmacro's en automatische kleurstanden.	000-015	UIT
		016-023	Rood
		024-031	Groen
		032-039	Blauw
		040-047	Rood + Groen
		048-055	Groen + Blauw
		056-063	Rood + Blauw
		064-071	Wit
		072-079	Kleur 1
		080-087	Kleur 2
		088-095	Kleur 3
		096-103	Kleur 4
		104-111	Kleur 5
		112-119	Kleur 6
		120-127	Kleur 7
		128-135	Kleur 8
		136-143	Kleurfaden:
		144-151	Kleur chase modus 1
		152-159	Kleur chase modus 2
		160-167	Kleur chase modus 3
		168-175	Kleur chase modus 4
		176-183	Kleur chase modus 5
		184-191	Kleur chase modus 6
		192-199	Kleur chase modus 7
200-207	Kleur chase modus 8		
208-215	Kleur chase modus 9		
216-223	Kleur chase modus 10		
224-231	Kleur chase modus 11		
232-239	Kleur chase modus 12		
244-255	Geluid actief		
Kanaal 1 = 000 tot 015			
2	Dimmer	000-255	Master-Dimmer (0-100%)
3	Stroboscoop	000-255	Snelheid stroboscoop (traag tot snel)
4	Rood 1	000-255	Dimmer projector 1 (0-100%)
5	Groen 1	000-255	Dimmer projector 1 (0-100%)
6	Blauw 1	000-255	Dimmer projector 1 (0-100%)
7	Rood 2	000-255	Dimmer projector 2 (0-100%)
8	Groen 2	000-255	Dimmer projector 2 (0-100%)
9	Blauw 2	000-255	Dimmer projector 2 (0-100%)
10	Rood 3	000-255	Dimmer projector 3 (0-100%)

11	Groen 3	000-255	Dimmer projector 3 (0-100%)
12	Blauw 3	000-255	Dimmer projector 3 (0-100%)
13	Rood 4	000-255	Dimmer projector 4 (0-100%)
14	Groen 4	000-255	Dimmer projector 4 (0-100%)
15	Blauw 4	000-255	Dimmer projector 4 (0-100%)
16	Extra voedingsuitgang 1	000-127	Voeding UIT
		128-255	Voeding AAN
17	Extra voedingsuitgang 2	000-127	Voeding UIT
		128-255	Voeding AAN
Kanaal 1 = 016 tot 135			
2	Dimmer	000-255	Master-Dimmer (0-100%)
3	Stroboscoop	000-255	Snelheid stroboscoop (traag tot snel)
4 tot 15	-	-	Niet gebruikt
16	Extra voedingsuitgang 1	000-127	Voeding UIT
		128-255	Voeding AAN
17	Extra voedingsuitgang 2	000-127	Voeding UIT
		128-255	Voeding AAN
Kanaal 1 = 136 tot 223			
2	Snelheid	000-255	Effectsnelheid (van traag naar snel)
3	Stroboscoop	000-255	Snelheid stroboscoop (traag tot snel)
4 tot 15	-	-	Niet gebruikt
16	Extra voedingsuitgang 1	000-127	Voeding UIT
		128-255	Voeding AAN
17	Extra voedingsuitgang 2	000-127	Voeding UIT
		128-255	Voeding AAN
Kanaal 1 = 224 tot 239			
2	Snelheid	000-255	Effectsnelheid (van traag naar snel)
3	Stroboscoop	000-255	Snelheid stroboscoop (traag tot snel)
4	Effect kleur 1	000-255	Selecteer één van de 8 kleuren.
5	Effect kleur 2	000-255	Selecteer één van de 8 kleuren.
6 tot 15	-	-	Niet gebruikt
16	Extra voedingsuitgang 1	000-127	Voeding UIT
		128-255	Voeding AAN
17	Extra voedingsuitgang 2	000-127	Voeding UIT
		128-255	Voeding AAN
Kanaal 1 = 240 tot 255			
2	Geluid	000-255	Gevoeligheid (van laag naar hoog)
3 tot 15	-	-	Niet gebruikt
16	Extra voedingsuitgang 1	000-127	Voeding UIT
		128-255	Voeding AAN
17	Extra voedingsuitgang 2	000-127	Voeding UIT
		128-255	Voeding AAN

DMX-tabel voor de 18-kanaals DMX-modus

Zie de vorige pagina voor meer informatie over de selectie bij gebruik van de LEDCON-02 Mk2 controller.

Kanaal:		Waarde:	Functie:
1	Rood (projector 1)	000-255	Dimmer (0-100%)
2	Groen (projector 1)	000-255	Dimmer (0-100%)
3	Blauw (projector 1)	000-255	Dimmer (0-100%)
4	Dimmen Stroboscoop Muziekstand (projector 1)	000-007	Black-out
		008-190	Master-Dimmer (0-100%)
		191-200	Automatische geluidsgestuurde stand
		201-247	Snelheid stroboscoop (traag tot snel)
		248-255	Maximaal niveau master dimmer

5	Rood (projector 2)	000-255	Dimmer (0-100%)
6	Groen (projector 2)	000-255	Dimmer (0-100%)
7	Blauw (projector 2)	000-255	Dimmer (0-100%)
8	Dimmen Stroboscoop Muziekstand (projector 2)	000-007	Black-out
		008-190	Master-Dimmer (0-100%)
		191-200	Automatische geluidsgestuurde stand
		201-247	Snelheid stroboscoop (traag tot snel)
		248-255	Maximaal niveau master dimmer
9	Rood (projector 3)	000-255	Dimmer (0-100%)
10	Groen (projector 3)	000-255	Dimmer (0-100%)
11	Blauw (projector 3)	000-255	Dimmer (0-100%)
12	Dimmen Stroboscoop Muziekstand (projector 3)	000-007	Black-out
		008-190	Master-Dimmer (0-100%)
		191-200	Automatische geluidsgestuurde stand
		201-247	Snelheid stroboscoop (traag tot snel)
		248-255	Maximaal niveau master dimmer
13	Rood (projector 4)	000-255	Dimmer (0-100%)
14	Groen (projector 4)	000-255	Dimmer (0-100%)
15	Blauw (projector 4)	000-255	Dimmer (0-100%)
16	Dimmen Stroboscoop Muziekstand (projector 4)	000-007	Black-out
		008-190	Master-Dimmer (0-100%)
		191-200	Automatische geluidsgestuurde stand
		201-247	Snelheid stroboscoop (traag tot snel)
		248-255	Maximaal niveau master dimmer
17	Extra voedingsuitgang 1	000-127	Voeding UIT
128-255		Voeding AAN	
18	Extra voedingsuitgang 2	000-127	Voeding UIT
128-255		Voeding AAN	

DMX Chart voor de special LC-XL DMX-Modus

Deze modus is speciaal ontworpen om de 4BAR compatibel te maken met de JB SYSTEMS LEDCON-XL CONTROLLER

Kanaal:		Waarde:	Functie:
1	Rood (projector 1)	000-255	Dimmer (0-100%)
2	Groen (projector 1)	000-255	Dimmer (0-100%)
3	Blauw (projector 1)	000-255	Dimmer (0-100%)
4 tot 8	NIET GEBRUIKT		Geen functie
9	Rood (projector 2)	000-255	Dimmer (0-100%)
10	Groen (projector 2)	000-255	Dimmer (0-100%)
11	Blauw (projector 2)	000-255	Dimmer (0-100%)
12 tot 16	NIET GEBRUIKT		Geen functie
17	Rood (projector 3)	000-255	Dimmer (0-100%)
18	Groen (projector 3)	000-255	Dimmer (0-100%)
19	Blauw (projector 3)	000-255	Dimmer (0-100%)
20 tot 24	NIET GEBRUIKT		Geen functie
25	Rood (projector 4)	000-255	Dimmer (0-100%)
26	Groen (projector 4)	000-255	Dimmer (0-100%)
27	Blauw (projector 4)	000-255	Dimmer (0-100%)

ONDERHOUD

- Zorg ervoor dat het gebied onder de installatieplaats tijdens takelen, onttakelen en onderhoud vrij is van ongewenste personen.
- Schakel het apparaat uit, ontkoppel het netsnoer en wacht totdat het apparaat is afgekoeld.

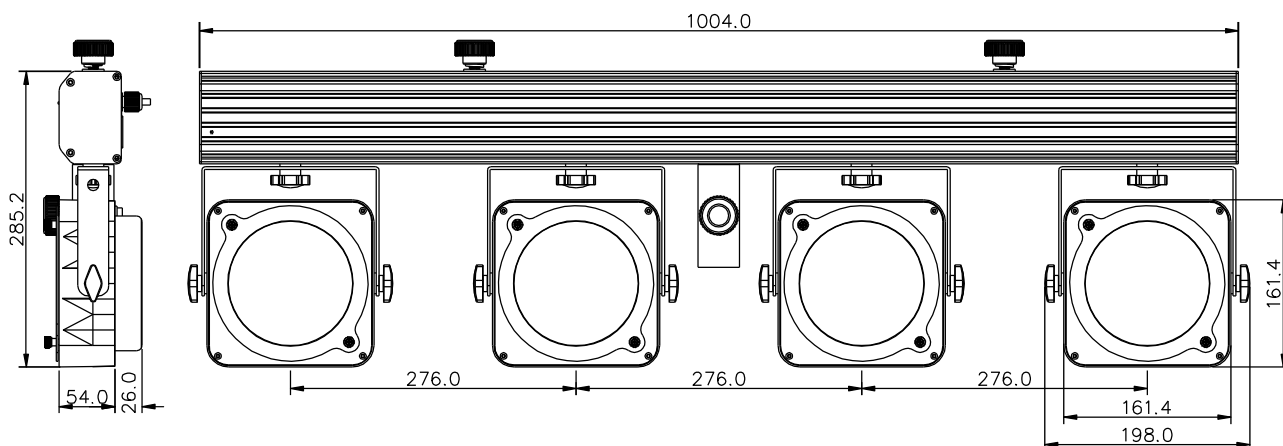
Tijdens de inspectie dienen de volgende punten te worden gecontroleerd:

- Alle schroeven die zijn gebruikt voor het installeren van het apparaat of onderdelen van het apparaat dienen goed te zijn vastgedraaid en mogen niet gecorrodeerd zijn.
- Behuizingen, bevestigingen en installatieplaatsen (plafond, truss, ophangingen) dienen volledig vrij te zijn van vervorming.
- Wanneer een optische lens zichtbaar is beschadigd als gevolg van scheuren of diepe krassen, moet hij worden vervangen.
- De netsnoeren moeten in perfecte conditie zijn en dienen onmiddellijk te worden vervangen wanneer er ook maar een klein probleem wordt ontdekt.
- Om het apparaat tegen oververhitting te beschermen dienen de ventilatoren (indien aanwezig) en ventilatieopeningen maandelijks te worden gereinigd.
- Het interieur van het apparaat dient jaarlijks met een stofzuiger of luchtspuit te worden gereinigd.
- Het reinigen van de interne en externe optische lenzen en/of spiegels moet periodiek worden uitgevoerd om de lichtopbrengst te optimaliseren. De frequentie van reiniging hangt af van de omgeving waarin de armatuur werkt: een vochtige, rokerige of bijzonder vuile omgeving kan leiden tot een grotere opeenhoping van vuil op de optiek van het apparaat.
 - Reinig met een zachte doek met behulp van normale reinigingsmiddelen voor glas.
 - Droog de onderdelen altijd zorgvuldig.

Opgelet: Wij raden nadrukkelijk aan om het inwendig reinigen door gekwalificeerd personeel uit te laten voeren!

SPECIFICATIES

Lichtnet aansluiting:	100-250 V wisselspanning, 50/60 Hz
Opgenomen vermogen:	120 Watt
Zekering:	250 V 2 A trage zekering (20mm glas)
Extra lichtnetuitgangen:	maximaal 250 V 3 A/uitgang
Geluidsaansturing:	Ingebouwde microfoon
DMX-aansluitingen:	XLR 3-pens
DMX-modus:	3, 5, 6, 8, 12, 17, 18 kanalen en de LC-XL modus.
LED-bron:	4 x 36 W TRI COB LED
Hoek van de bundel met lens:	15°
Hoek van de bundel zonder lens:	100°
Afmetingen:	1000 x 82 x 320 mm
Gewicht van de 4bar (zonder case):	7,6 kg



Alle informatie is onderhevig aan verandering zonder voorafgaande kennisgeving.
 U kunt de nieuwste versie van deze handleiding downloaden van onze website: www.jb-systems.eu



JB SYSTEMS

MAILING LIST

EN: Subscribe today to our mailing list for the latest product news!

FR: Inscrivez-vous à notre liste de distribution si vous souhaitez suivre l'actualité de nos produits!

NL: Abonneer je vandaag nog op onze mailinglijst en ontvang ons laatste product nieuws!

DE: Abonnieren Sie unseren Newsletter und erhalten Sie aktuelle Produktinformationen!

ES: Suscribete hoy a nuestra lista de correo para recibir las últimas noticias!

WWW.JB-SYSTEMS.EU

Copyright © 2017 by BEGLEC NV

t Hofveld 2C ~ B1702 Groot-Bijgaarden ~ Belgium

Reproduction or publication of the content in any manner, without express permission of the publisher, is prohibited.