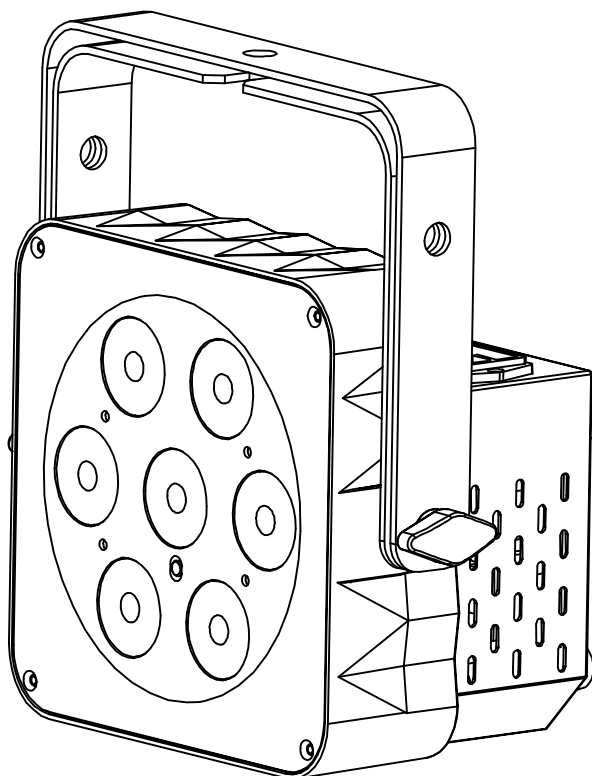


LED PLANO 7FC

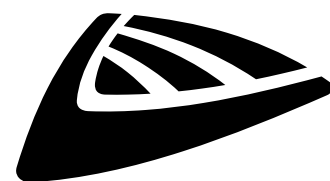


DEUTSCH Bedienungsanleitung

Other languages can be downloaded from:
WWW.JB-SYSTEMS.EU



Version: 1.0



JB SYSTEMS



EN - DISPOSAL OF THE DEVICE

Dispose of the unit and used batteries in an environment friendly manner according to your country regulations.

FR - DÉCLASSER L'APPAREIL

Débarrassez-vous de l'appareil et des piles usagées de manière écologique Conformément aux dispositions légales de votre pays.

NL - VERWIJDEREN VAN HET APPARAAT

Verwijder het toestel en de gebruikte batterijen op een milieuvriendelijke manier conform de in uw land geldende voorschriften.

DU - ENTSORGUNG DES GERÄTS

Entsorgen Sie das Gerät und die Batterien auf umweltfreundliche Art und Weise gemäß den Vorschriften Ihres Landes.

ES - DESHACERSE DEL APARATO

Reciclar el aparato y pilas usadas de forma ecologica conforme a las disposiciones legales de su país.

PT - COMO DESFAZER-SE DA UNIDADE

Tente reciclar a unidade e as pilhas usadas respeitando o ambiente e em conformidade com as normas vigentes no seu país.

BEDIENUNGSANLEITUNG

Vielen Dank, dass Sie sich für dieses Produkt von JB SYSTEMS® entschieden haben. Bitte lesen Sie diese Bedienungshinweise vor der Inbetriebnahme sorgfältig durch, um alle Möglichkeiten des Geräts voll nutzen zu können, sowie zu Ihrer eigenen Sicherheit.

EIGENSCHAFTEN

- Äußerst kompakter, energiesparender LED-Scheinwerfer!
- Mit 7 x 8 W RGBW-LEDs ausgestattet
- IR-Fernsteuerung im Lieferumfang enthalten
- Vorbereitet für drahtloses DMX: Stecken Sie einfach einen optionalen WTR-DMX-DONGLE ein! (Briteq® Bestell-Nr.: 4645)
- Verschiedene Betriebsmodi:
 - **Alleinstehend IR-Fernsteuerung:** Automatische/musiksynchronisierte Farbmuster.
 - **Haupt-/Untergerätmodus:** Mehrere Projektoren können zusammen für wunderschöne vorprogrammierte, Musik-synchronisierte Lichtshows verwendet werden.
 - **DMX-Steuerung:** Unterschiedliche Kanalmodi mit Programmwahl und einzelner RGB-Steuerung.
 - Kann mit **LEDCON-02 Mk2-** und **LEDCON-XL-**Controllern verwendet werden!
- Optimal für mobile Anwendungen: Äußerst klein und sehr geringe Leistungsaufnahme.
- Viele Anwendungsmöglichkeiten: Discotheken, DJs, Messestände, ...
- 0-100 % Dimmen und ultra-schnelle Strobe-Funktion (keine zusätzlichen Stroboskope erforderlich!)
- 4-stelliges LED-Display für einfache Menünavigation
- Doppelbügel: Für den einfachen Einsatz als Bodenspot!

VOR GEBRAUCH

- Vor der Erstbenutzung das Gerät zuerst auf Transportschäden überprüfen. Sollte das Gerät einen Schaden aufweisen, benutzen Sie es nicht, sondern wenden Sie sich unverzüglich an Ihren Händler.
- **Wichtig:** Dieses Gerät hat das Werk unbeschädigt und gut verpackt verlassen. Es ist wichtig, dass der Benutzer sich streng an die Sicherheitshinweise und Warnungen in der Bedienungsanleitung hält. Schäden durch unsachgemäße Handhabung sind von der Garantie ausgeschlossen. Der Händler übernimmt keine Verantwortung für Schäden, die durch Nichtbeachtung der Bedienungsanleitung entstanden sind.
- Die Bedienungsanleitung zum zukünftigen Nachschlagen bitte an einem sicheren Ort aufbewahren. Bei Verkauf oder sonstiger Weitergabe des Geräts bitte die Bedienungsanleitung beifügen.

Packungsinhalt prüfen:

Bitte überprüfen Sie, ob die Verpackung folgende Artikel enthält:

- Bedienungsanleitung
- LED PLANO 7FC
- IR Fernbedienung
- Netzkabel

SICHERHEITSHINWEISE:



ACHTUNG: Um sich nicht der Gefahr eines elektrischen Schlags auszusetzen, entfernen Sie nicht die obere Abdeckung. Im Geräteinneren befinden sich keine vom Benutzer wartbaren Teile. Überlassen Sie Reparatur- und Wartungsarbeiten dem qualifizierten Kundendienst.



Das Blitzsymbol innerhalb eines gleichseitigen Dreiecks warnt den Benutzer vor nicht isolierter „gefährlicher Spannung“ im Innern des Produktgehäuses, die so stark sein kann, dass für Personen die Gefahr von Stromschlägen besteht.



Das Ausrufezeichen im Dreieck weist den Benutzer auf wichtige Bedienungs- und Wartungshinweise in den Dokumenten hin, die dem Gerät beiliegen.



Dieses Symbol bedeutet: Nur zur Benutzung in geschlossenen Räumen



Dieses Symbol bedeutet: Die Bedienungsanleitung lesen



Dieses Symbol legt fest: Den minimalen Abstand von beleuchteten Objekten. Der minimale Abstand zwischen Projektor und der beleuchteten Fläche muss mehr als 1 Meter betragen



Das Gerät eignet sich nicht für die direkte Montage auf gängigen entflammaren Flächen. (Nur für die Montage auf nicht-brennbaren Flächen geeignet)

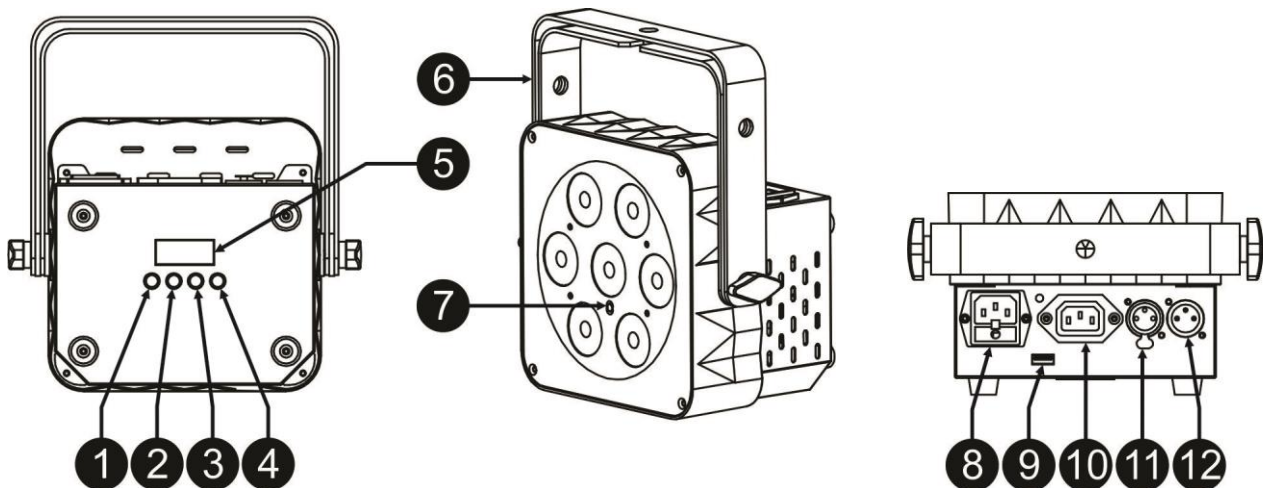
RISK GROUP 2

CAUTION:
Do not stare at operating lamp

ACHTUNG: Nicht direkt in die Lichtquelle blicken.
Das kann für die Augen schädlich sein.

- Aus Umweltschutzgründen die Verpackung bitte wiederverwenden oder richtig trennen.
- Zur Vermeidung von Feuer und Stromschlag das Gerät weder Regen noch Feuchtigkeit aussetzen.
- Zur Vermeidung von Kondensation im Inneren des Geräts bitte nach dem Transport in eine warme Umgebung einige Zeit zum Temperatúrausgleich ausgeschaltet stehen lassen. Kondensation kann zu Leistungsverlust des Geräts oder gar Beschädigungen führen.
- Nur für den Einsatz in geschlossenen Räumen.
- Keine Metallgegenstände oder Flüssigkeiten ins Innere des Geräts gelangen lassen. Ein Kurzschluss oder eine Fehlfunktion können die Folge sein. Falls es doch einmal vorkommen sollte, bitte sofort den Netzstecker ziehen und vom Stromkreis trennen.
- Das Gerät nur an einem gut belüfteten Ort und entfernt von entflammaren Materialien oder Flüssigkeiten aufstellen. Das Gerät muss mindestens 50 cm von allen umgebenden Wänden entfernt montiert werden.
- Die Ventilationsöffnungen nicht abdecken, da Überhitzungsgefahr.
- Nicht in staubiger Umgebung verwenden und regelmäßig reinigen.
- Für Kinder unerreichbar aufbewahren.
- Unerfahrene Personen dürfen das Gerät nicht bedienen.
- Umgebungstemperatur darf 40°C nicht überschreiten. Das Gerät bei höheren Umgebungstemperaturen nicht verwenden.
- Stellen Sie sicher, dass sich während des Auf- oder Abbaus und der Wartung keine unbefugten Personen unterhalb des Geräts befinden.
- Lassen Sie das Gerät etwa 10 Minuten abkühlen, bevor Sie mit der Wartung beginnen.
- Stets den Netzstecker ziehen, wenn das Gerät für einen längeren Zeitraum nicht genutzt oder es gewartet wird.
- Die elektrische Installation darf nur von qualifiziertem Personal, unter Beachtung der Vorschriften zur elektrischen und mechanischen Sicherheit in Ihrem Land durchgeführt werden.
- Stellen Sie sicher, dass Netzspannung mit den Angaben auf dem Geräteaufkleber übereinstimmt.
- Das Gerät nicht mit einem beschädigten Netzkabel in Betrieb nehmen. Wenn das Netzkabel gequetscht oder beschädigt wurde, schalten Sie das Gerät sofort aus. Im Falle von Beschädigungen muss das Netzkabel vom Hersteller, einem autorisierten Kundendienstmitarbeiter oder einer ähnlich qualifizierten Person ersetzt werden, um Gefährdungen zu vermeiden.
- Lassen Sie das Netzkabel niemals mit anderen Kabeln in Berührung kommen!
- Zur Einhaltung der Sicherheitsbestimmungen muss das Gerät geerdet sein.
- Das Gerät nicht an einen Dimmer anschließen.
- Ausschließlich vorschriftsmäßige und zugelassene Sicherheitskabel zur Installation verwenden.
- Zur Vorbeugung gegen elektrische Schläge keine Abdeckungen entfernen. Im Geräteinneren befinden sich keine zu wartenden Teile.
- Eine Sicherung **niemals** reparieren oder überbrücken. Eine durchgebrannte Sicherung **immer** durch eine Sicherung gleichen Typs und mit gleichen elektrischen Spezifikationen ersetzen!
- Bei Fehlfunktion das Gerät nicht benutzen und sich sofort mit dem Händler in Verbindung setzen.
- Bei sichtbaren Beschädigungen müssen Gehäuse und Optik ersetzt werden.
- Bei Transport bitte die Originalverpackung verwenden, um Schäden am Gerät zu vermeiden.
- Aus Sicherheitsgründen dürfen an dem Gerät keine unbefugten Veränderungen vorgenommen werden.

Wichtig: Nicht direkt in die Lichtquelle blicken! Das Gerät nicht verwenden, wenn sich Personen im Raum befinden, die unter Epilepsie leiden.

BESCHREIBUNG:

1. **MENU-Taste:** Scrollen in den verschiedenen Funktionen im Menü.
2. **ENTER-Taste:** Bestätigen Ihrer Auswahl oder um den Setupmodus einer Funktion aufzurufen.
3. **AUFWÄRTS-Taste:** Erhöhen der auf dem Display angezeigten Werte.
4. **ABWÄRTS-Taste:** Verringern der auf dem Display angezeigten Werte.
5. **DISPLAY** Zeigt die Menüs und gewählten Funktionen an.
6. **DOPPELBÜGEL:** 2 Rändelschrauben zur Befestigung des Geräts in der gewünschten Stellung und eine Montageöffnung zur Befestigung einer Sparrenklemme.
7. **IR-EMPFÄNGER:** Für die drahtlose Fernbedienung
8. **Netzspannung:** Netzanschluss mit IEC-Buchse mit integrierter Sicherung zum Anschluss des Netzkabels.
9. **M-DMX-EINGANG:** Beachten Sie, dass dieser USB-Anschluss wird NICHT für Aktualisierungen oder zum Anschließen des Geräts an einen PC geeignet ist! Anstelle dieses USB-Anschlusses ist es sehr einfach, drahtloses DMX zum Gerät hinzuzufügen! Fügen Sie einfach den (optionalen) WTR-DMX-DONGLE von BRITEQ[®] hinzu und erhalten Sie drahtloses DMX! Außerdem können Sie andere DMX-gesteuerter Geräte an den DMX-Ausgang anschließen, sodass Sie die drahtlose DMX-Funktion mit allen angeschlossenen Geräten verwenden können! Es müssen keine zusätzlichen Einstellungen im Setupmenü gemacht werden, folgen Sie dem Verfahren in der Bedienungsanleitung, die mit dem WTR-DMX-DONGLE von BRITEQ[®] mitgeliefert wurde. *Der WTR-DMX-DONGLE ist unter WWW.BRITEQ-LIGHTING.COM (Bestell-Nr.: 4645).*
10. **Netzausgang mit IEC-Anschlussbuchse:** Sie können diesen Ausgang leichter mit einem speziellen IEC-Stromkabel mit dem Netzeingang (bis zu 10 A) des folgenden LED PLANO 7FC verbinden.
11. **DMX-AUSGANG:** Die 3-polige XLR-Buchse verbindet den Projektor mit der nächsten Einheit der DMX-Kette.
12. **DMX-EINGANG:** Die 3-polige XLR-Steckerbuchse verbindet den Projektor mit der nächsten Einheit der DMX-Kette.

ÜBERKOPF-MONTAGE

- **Wichtig:** Die Montage ausschließlich von qualifiziertem Fachpersonal durchführen lassen. Unvorschriftsmäßige Montage kann erhebliche Verletzungen bzw. Schäden verursachen. Die Überkopf-Montage setzt die entsprechende Erfahrung voraus! Die Belastungsgrenzen müssen beachtet, geeignetes Installationsmaterial muss verwendet und das installierte Gerät muss in regelmäßigen Abständen überprüft werden.
- Stellen Sie sicher, dass sich während des Auf- oder Abbaus und der Wartung keine unbefugten Personen unterhalb des Geräts befinden.
- Das Gerät nur an einem gut belüfteten Ort und entfernt von entflammaren Materialien bzw. Flüssigkeiten aufstellen. Das Gerät muss **mindestens 50 cm** von allen umgebenden Wänden entfernt montiert werden.
- Das Gerät außerhalb der Reichweite von Personen und nicht in niedrigen Durchgängen oder in der Nähe von Sitzgelegenheiten installieren.
- Vor Montage sicherstellen, dass die gewählte Position wenigstens das 10-fache Gerätegewicht aufnehmen kann.

- Zur Aufhängung stets geeignetes Befestigungsmaterial verwenden, welches das 12-fache Gerätegewicht aushalten kann. Eine zweite Sicherungsaufhängung muss angebracht werden, die ein Absacken des Geräts von mehr als 20 cm verhindert, sollte die Befestigung brechen.
- Das Gerät gut befestigen. Eine freischwingende Aufhängung ist gefährlich und sollte auf gar keinen Fall in Betracht gezogen werden!
- Die Ventilationsöffnungen nicht abdecken, da Überhitzungsgefahr.
- Der Betreiber muss sicherstellen, dass die sicherheitsrelevanten und technischen Installationen vor Erstartbetrieb fachmännisch vorgenommen worden sind. Installationen sollten jährlich durch qualifiziertes Fachpersonal überprüft werden, um jederzeit einen sicheren Betrieb zu gewährleisten.



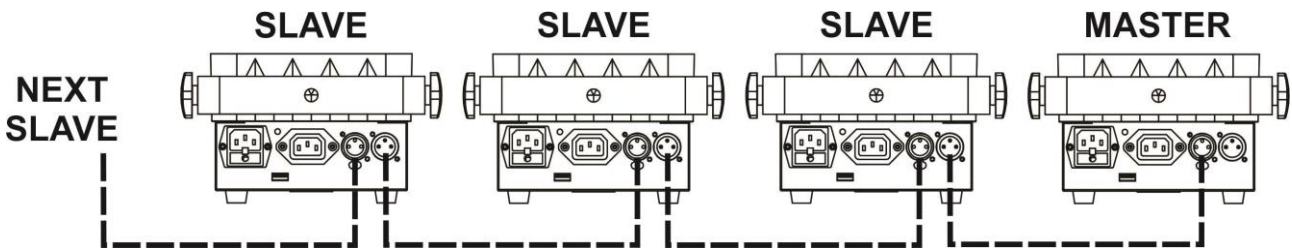
ELEKTRISCHE INSTALLATION

Wichtiger Hinweis: Die elektrische Installation darf nur von qualifiziertem Personal, unter Beachtung der Vorschriften zur elektrischen und mechanischen Sicherheit in Ihrem Land durchgeführt werden.

Elektrische Installation für ein eigenständiges Gerät:

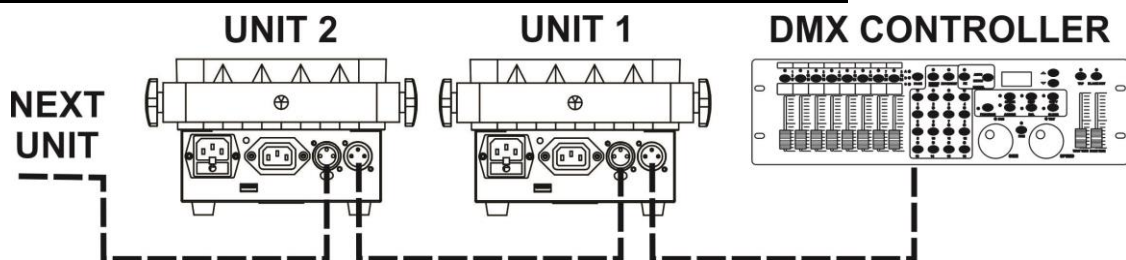
- Stecken Sie einfach das Netzkabel ein. Das Gerät startet sofort im zuletzt gewählten Modus.
- Schlagen Sie im Kapitel EINRICHTUNGSANLEITUNG nach, wie man zwischen den unterschiedlichen Betriebsarten wechselt.

Elektrische Installation für zwei oder mehrere Geräte im Haupt-/Untergerätmodus:

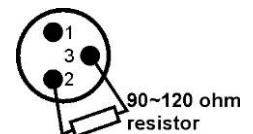


- Verbinden Sie mehrere Geräte mit hochwertigen symmetrischen Mikrofonkabeln. Das Gerät, das keine Kabelverbindung an seine m DMX-Eingang besitzt, arbeitet als „Hauptgerät“, die anderen als „Untergeräte“.
- Achten Sie darauf, dass alle Geräte an die Netzversorgung angeschlossen sind.
- (Schlagen Sie im Kapitel „EINSTELLUNGSANLEITUNG“ für weitere Informationen nach.)
- Fertig!

Elektrische Installation von zwei oder mehreren Geräten im DMX-Modus:



- Das DMX-Protokoll ist die am meisten benutzte Hochgeschwindigkeits-Signalübertragung, um intelligente Lichnanlagen zu steuern. Sie müssen Ihren DMX-Controller und alle angeschlossenen Geräte mit einem hochwertigen symmetrischen Kabel hintereinander schalten („Verkettung“).
- Um ein merkwürdiges Verhalten der Lichteffekte durch Störungen zu verhindern, müssen Sie die Kette mit einem 90 Ω bis 120 Ω Abschlusswiderstand am Ende abschließen. Verwenden Sie niemals Y-Splitter-Kabel, das funktioniert einfach nicht!
- Achten Sie darauf, dass alle Geräte an die Netzversorgung angeschlossen sind.
- Jeder Lichteffekt in der Kette muss seine eigene Startadresse haben, damit er erkennt, welche Befehle des Controllers er entschlüsseln muss. In Abschnitt „EINRICHTUNGSANLEITUNG“ erfahren Sie, wie man die DMX-Adressen einstellt. Wenn Sie beispielsweise den 4-Kanal DMX-Modus verwenden, lautet eine mögliche Adresseneinrichtung: Einheit1 = 001, Einheit2 = 005, Einheit3 = 009, Einheit4 = 013 usw.



EINRICHTUNGSANLEITUNG:

DMX512 Adresseinstellung

Stellt die Startadresse in einer DMX-Installation ein.

- Drücken Sie [MENU], bis **Axxx** (A gefolgt von 3 Ziffern) auf dem Display angezeigt wird.
- Ändern Sie die DMX-Adresse nun mit den Tasten ABWÄRTS und AUFWÄRTS.
- Sobald die richtige Adresse im Display angezeigt wird, bestätigen Sie mit [ENTER].
- Der Kanalmodus wird nun auf dem Display angezeigt (02CH - 04CH - LC02 oder 07CH).
- Verwenden Sie zum Ändern der Betriebsart die AUF- bzw. ABWÄRTS-Taste.
- Bestätigen Sie mit der Taste [ENTER].

DMX-Kanalmodus

Das Gerät verfügt über 3 verschiedene DMX-Kanalmodi. Mit dieser Funktion können Sie den DMX-Modus wählen, den Sie verwenden möchten. Schlagen Sie in der DMX-Tabelle für die Unterschiede nach.

- Drücken Sie die Taste [MENU], bis **A...** (A gefolgt von 3 Ziffern) auf dem Display angezeigt wird.
- Verwenden Sie zum Ändern der DMX-Startadresse die AUF- oder ABWÄRTS-Taste.
- Bestätigen Sie mit der Taste [ENTER].
- Der Kanalmodus wird nun auf dem Display angezeigt (02CH - 04CH - LC02 oder 07CH).
- Verwenden Sie zum Ändern der Betriebsart die AUF- bzw. ABWÄRTS-Taste.
- Bestätigen Sie mit der Taste [ENTER].

SLAVE-MODUS

Einstellen der Einheit in den Slave-Modus, wenn Sie mit der Master-Einheit synchronisierte Effekte benötigen. (Wenn kein Controller verwendet wird und wenn die automatischen Programme der ersten Einheit laufen oder diese auf eine feste Farbe eingestellt ist)

- Drücken Sie die Taste [MENU], bis **[SLAVE]** auf dem Display angezeigt wird.
- Bestätigen Sie mit der Taste [ENTER].

STATISCHER FARBMODUS:

Dient zum Festlegen einer fest eingestellten Farbe.

Dazu gibt es 2 Möglichkeiten:

- Wählen Sie eine der vorprogrammierten statischen Farben aus:
 - Drücken Sie die Taste [MENU], bis **St..** (St gefolgt von 2 Ziffern) auf dem Display angezeigt wird.
 - Wählen Sie mit der Taste DOWN und UP eine der 9 fest eingestellten Farben
 - **St 01:** Warmes Weiß
 - **St 02:** Kaltweiß
 - **St 03:** rot
 - **St 04:** Orange
 - **St 05:** Gelb
 - **St 06:** grün
 - **St 07:** Cyan
 - **St 08:** blau
 - **St 09:** Violett
 - Drücken Sie zur Bestätigung die Taste [ENTER] → Jetzt können Sie die Geschwindigkeit für die Stroboskopfunktion einstellen. (F auf dem Display)
 - Ändern Sie mit den Tasten DOWN und UP die Blitzfrequenz (F- - 0 = langsam, F- - 9 = schnell).
- Manuelle Einstellung der 4 Grundfarben (rot-grün-blau-weiß), um genau die gewünschte Farbe zu erhalten:
 - Drücken Sie die Taste [MENU], bis **r...** (r gefolgt von 3 Ziffern) auf dem Display angezeigt wird.
 - Ändern Sie mit den Tasten DOWN und UP die Intensität der Farbe Rot (r auf dem Display).
 - Drücken Sie zur Bestätigung die Taste [ENTER] → Jetzt können Sie die Intensität der nächsten Farbe einstellen.
 - Ändern Sie mit den Tasten DOWN und UP die Intensität der Farbe Grün (G auf dem Display).
 - Drücken Sie zur Bestätigung die Taste [ENTER] → Jetzt können Sie die Intensität der nächsten Farbe einstellen.
 - Ändern Sie mit den Tasten ABWÄRTS und AUFWÄRTS die Intensität der Farbe Blau (b auf dem Display).

- Drücken Sie zur Bestätigung die Taste [ENTER] → Jetzt können Sie die Intensität der nächsten Farbe einstellen.
- Ändern Sie mit den Tasten DOWN und UP die Intensität der Farbe Weiß (h auf dem Display).
- Drücken Sie zur Bestätigung die Taste [ENTER] → Jetzt können Sie die Geschwindigkeit für die Stroboskopfunktion einstellen.
- Ändern Sie mit den Tasten DOWN und UP die Blitzfrequenz (F-- auf dem Display).
- Bestätigen Sie abschließend mit der Taste [ENTER].

Modus „SOUND“

Dient zum Einstellen des automatischen Musikmodus, bei dem sich die Farben automatisch mit dem Klang der Musik ändern.

- Drücken Sie die Taste [MENU], bis **SU..** (SU gefolgt von 2 Ziffern) auf dem Display angezeigt wird.
- Ändern Sie mit den Tasten DOWN und UP die Empfindlichkeit des integrierten Mikrofons (00 = minimale Empfindlichkeit, 99 = maximale Empfindlichkeit).
- Drücken Sie zur Bestätigung die Taste [ENTER] → Jetzt können Sie die Geschwindigkeit für die Stroboskopfunktion einstellen.
- Ändern Sie mit den Tasten DOWN und UP die Blitzfrequenz (F-- auf dem Display).
- Bestätigen Sie abschließend mit der Taste [ENTER].

AUTOMATISCHE MODI bei fester Geschwindigkeit:

Dient zum Einstellen des automatischen Chase- oder Fademodus, so dass sich die Farben automatisch mit einer konstanten Geschwindigkeit ändern.

- Drücken Sie die Taste [MENU], bis **PI..** (PI gefolgt von 2 Ziffern) auf dem Display angezeigt wird.
- Wählen Sie mit den Tasten DOWN und UP eines der automatischen Programme:
 - **PI 00** und **PI 01** = automatischer **Farbwechsel**-Modus
 - **PI 02** = automatischer **Farbfade**-Modus
- Drücken Sie zur Bestätigung die Taste [ENTER] → Jetzt können Sie die Geschwindigkeit für die Stroboskopfunktion einstellen. (F auf dem Display)
- Ändern Sie mit den Tasten DOWN und UP die Blitzfrequenz (F- - 0 = langsam, F- - 9 = schnell).
- Drücken Sie zur Bestätigung die Taste [ENTER] → Jetzt können Sie die Geschwindigkeit für den automatischen Chase (SP-0 bis SP-9 auf dem Display) einstellen.
- Bestätigen Sie mit [ENTER].

AUTOMATISCHE ADRESSIERUNG:

Aktivieren Sie diese Option, wenn Sie die automatische Adressierung verwenden möchten, wie zum Beispiel mit dem LEDCON-02 (Der Controller stellt die Adressen der Geräte ein).

- Drücken Sie die Taste [MENU], bis **rAdd** auf dem Display angezeigt wird.
- Wählen Sie mit den Tasten [DOWN] und [UP] die Option [on] (automatische Adressierung aktiviert) oder [OFF] (deaktiviert) aus.

BEDIENUNGSANLEITUNG

A. Alleinstehendes Gerät:

- Schließen Sie einfach den Projektor an eine Steckdose an.
- Wählen Sie einen der automatischen, Musikgesteuerten oder statischen Farbmodi.
- Schlagen Sie im Kapitel EINRICHTUNGSANLEITUNG nach, wie man diese Einstellungen vornimmt.

B. Zwei oder weitere Geräte in einer Haupt-/Untergerät-Installation:

- Verketteten Sie alle Geräte. Im Kapitel „Elektrische Installation“ erfahren Sie mehr darüber.
 - Wählen Sie am Master (der erste Scheinwerfer in der DMX-Kette) einen der automatischen, Musikgesteuerten oder statischen Farbmodi.
 - Stellen Sie alle anderen Projektoren in den Slave-Modus
 - Die Projektoren folgen jetzt dem Programm des Master-Projektors, so dass alle synchron arbeiten.
- HINWEIS: Sie können die drahtlose Fernsteuerung auch zum Auswählen von Funktionen auf dem Hauptgerät verwenden. Die Untergeräte werden folgen.

C. Steuerung über die drahtlose Fernbedienung:

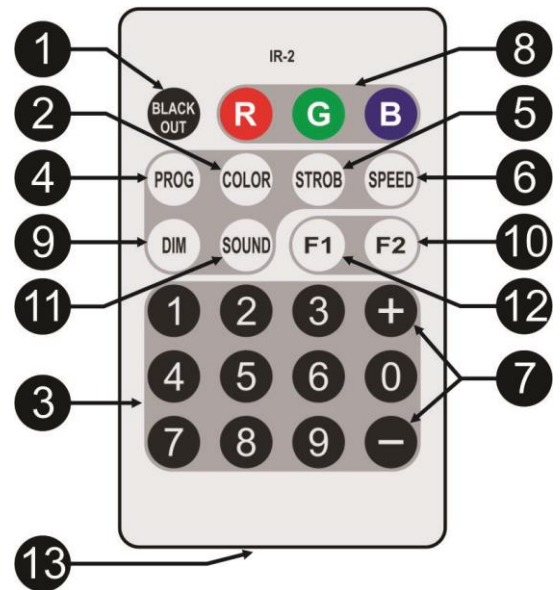
Um die drahtlose Fernbedienung nutzen zu können, müssen Sie diese Option am Scheinwerfer aktivieren:

- Drücken Sie die Taste [MENU], bis [rC..] (rC gefolgt von on oder oF) auf dem Display angezeigt wird.
- Aktivieren bzw. deaktivieren Sie die Fernbedienungsoption mit den Tasten DOWN und UP (rCon = Fernbedienung aktiviert, rCoF = Fernbedienung deaktiviert).
- Bestätigen Sie mit der Taste [ENTER].

Funktionen:

- Taste [BLACKOUT]:** Schaltet die Ausgabe ein oder aus
- Taste [COLOR]:** Hiermit wählen Sie eine der vorprogrammierten statischen Farben des Projektors. Drücken Sie zuerst die COLOR-Taste, gefolgt von einer der 10 Zifferntasten, um die gewünschte Farbe auszuwählen.
- FARB-Tasten (NUMMER):** Jede Taste wird durch eine Farbe dargestellt.
 - **Taste 1:** Warmes Weiß
 - **Taste 2:** Kaltweiß
 - **Taste 3:** rot
 - **Taste 4:** Orange
 - **Taste 5:** Gelb
 - **Taste 6:** grün
 - **Taste 7:** Cyan
 - **Taste 8:** blau
 - **Taste 9:** Violett
 - **Taste 0:** Weiß (nur die weißen LEDs sind aktiviert).
- Taste [PROG]:** Auswahl eines der Effekt-Programme. Mit jedem Tastendruck Sie zum nächsten Effekt weiter:
 - **1 x drücken:** Farbwechsel mit 7 Farben
 - **2 x drücken:** Farbwechsel mit 3 Farben
 - **3 x drücken:** Farbfadeeffekt
 Die Geschwindigkeit dieser Programme kann eingestellt werden.
- Taste [STROB]:** Schaltet die Stroboskopfunktion ein oder aus. Drücken Sie zuerst die Taste [STROB], gefolgt von der Taste + oder - (7) zum Einstellen der Stroboskopgeschwindigkeit.

Hinweis: Funktioniert bei Effekt-Programmen.
- Taste [SPEED]:** Stellt die Geschwindigkeit der Effekt-Programme ein. Drücken Sie zuerst die Taste [SPEED], gefolgt von der Taste + oder - (7) zum Einstellen der Programmgeschwindigkeit.
- Tasten ±:** Erhöhen/Verringern des Werts einer ausgewählten Funktion.
- Tasten für BENUTZERDEFINIERTE FARBANPASSUNG:** Wählen Sie mit einer dieser Tasten die statische benutzerdefinierte Farbe aus und passen Sie ihre Farbkomponenten an:
 - **Drücken Sie die Taste R:** Verwenden Sie anschließend die Tasten ± (7) zum Einstellen des roten Farbanteils der benutzerdefinierten Farbe.
 - **Drücken Sie die Taste G:** Verwenden Sie anschließend die Tasten ± (7) zum Einstellen des grünen Farbanteils der benutzerdefinierten Farbe.
 - **Drücken Sie die Taste B:** Verwenden Sie anschließend die Tasten ± (7) zum Einstellen des blauen Farbanteils der benutzerdefinierten Farbe.
 - **Drücken Sie die Taste F1:** Verwenden Sie anschließend die Tasten ± (7) zum Einstellen des weißen Farbanteils der benutzerdefinierten Farbe.
- Taste [DIM]:** gefolgt von der Taste + oder - (7) zum Einstellen des ALLGEMEINEN DIMMERS.
- Taste F2:** wird bei diesem Projektor nicht verwendet
- Taste [SOUND]:** Startet musikgesteuerte Programme. Sie können die Tonempfindlichkeit des Mikrofons mit den Tasten + und - ändern.
- Taste F1:** Dies ist die BENUTZERDEFINIERT FARBANPASSUNG für die weiße LED. Verwenden Sie anschließend die Tasten ± (7) zum Einstellen des weißen Farbanteils der benutzerdefinierten Farbe.
- Batteriefach:** Enthält eine CR2025 3 V-Batterie (im Lieferumfang enthalten).



Hinweis: Die maximale Entfernung zwischen drahtloser Fernbedienung und dem Gerät = +/- 10m

D. Steuerung mittels Universal-DMX-Controller:

- Verketteten Sie alle Geräte. Im Kapitel „Elektrische Installation von zwei oder weiteren Geräten im DMX-Modus“ erfahren Sie mehr darüber (Vergessen Sie nicht, alle Geräte richtig zu adressieren!)
- Anschließend schließen Sie alle Geräte an die Stromversorgung an und schalten Sie den DMX-Controller ein.

Da jedes Gerät eine eigene DMX-Adresse besitzt, können Sie die Geräte einzeln ansteuern. Denken Sie daran, dass jede Einheit 3, 4 oder 7 DMX-Kanäle verwendet, abhängig vom DMX-Modus, den Sie in diesem Menü gewählt haben. Siehe die folgenden unterschiedlichen DMX-Tabellen:

2-Kanal DMX-Modus

Kanal:	Wert:	Funktion:
1	000-240	Master-Dimmer (0-100%)
	241-255	Strobe (langsam bis schnell)
2	000-007	Keine Funktion
	008-247	Farbfader (langsam nach schnell)
	248-255	Sound-Chase

04-Kanal DMX-Modus

Einfache RGBW-Steuerung ohne Hauptgerät-Dimmer (auch kompatibel mit dem Ledcon-XL).

Kanal:	Wert:	Funktion:
1	000-255	Rot (0-100%)
2	000-255	Grün (0-100%)
3	000-255	Blau (0-100%)
4	000-255	Weiß (0-100 %)

LC02 DMX-Modus

RGB-Steuerung mit zusätzlichem Master-Dimmer und Funktionen wie Strobe und Musiksteuerung. Wählen Sie diesen DMX-Modus bei Gebrauch des LEDCON-02 Mk2 Easy Controllers.

Kanal:	Wert:	Funktion:
1	000-255	Rot (0-100%)
2	000-255	Grün (0-100%)
3	000-255	Blau (0-100%)
4	000-190	Master-Dimmer (0-100%)
	191-200	Musiksteuerung
	201-247	Strobe (langsam bis schnell)
	248-255	Master-Dimmer vollständig eingeschaltet

DMX-Tabelle für den 7 Kanal DMX-Modus

Der fortschrittlichste DMX-Modus mit RGB-Steuerung und zusätzlichen separaten Kanälen für Master-Dimmer, verschiedene Strobe-Funktionen und Farbfade/Musiksteuerung.

Kanal:	Wert:	Funktion:
1	000-255	Master-Dimmer (0-100%)
2	000-007	EIN/Offen
	008-037	Zufallsstroboskop
	038-067	Musikgesteuertes Stroboskop
	068-255	Stroboskopgeschwindigkeit: Langsam nach schnell
3	000-007	Keine Funktion
	008-247	Farbfade: Langsam bis schnell
	248-255	Sound-Chase
4	000-255	Rot (0-100%)
5	000-255	Grün (0-100%)
6	000-255	Blau (0-100%)
7	000-255	Weiß (0-100 %)

WARTUNG

- Stellen Sie sicher, dass sich keine unbefugten Personen unterhalb des Geräts befinden, während es gewartet wird.
- Schalten Sie das Gerät aus, ziehen Sie den Netzstecker und warten Sie, bis es sich abgekühlt hat.

Während der Wartung sind folgende Punkte ganz besonders zu beachten:

- Sämtliche Schrauben zur Installation des Geräts und zur Befestigung jedes seiner Teile müssen fest angezogen und rostfrei sein.
- Gehäuse, Befestigungsmaterialien und Aufhängungen (Decke, Balken, abgehängte Decken) dürfen keine Anzeichen von Verformung aufweisen.
- Falls die Optik sichtbar beschädigt ist (Sprünge oder tiefe Kratzer), dann müssen die entsprechenden Teile ausgetauscht werden.
- Die Netzkabel müssen stets in einwandfreiem Zustand sein und selbst bei kleinsten Beschädigungen erneuert werden.
- Zur Vermeidung von Überhitzung müssen die Kühllüfter (sofern vorhanden) und Lüftungsschlitze monatlich gereinigt werden.
- Die Reinigung der inneren und äußeren optischen Linsen bzw. Spiegel muss in regelmäßigen Abständen zur Beibehaltung einer optimalen Lichtausbeute vorgenommen werden. Die Reinigungsintervalle hängen stark von der Umgebung ab, in welcher das Gerät eingesetzt wird: feuchte, verrauchte oder besonders verschmutzte Umgebungen führen zu einer stärkeren Verschmutzung auf den Geräteoptik.
 - Mit einem weichem Tuch und gewöhnlichem Glasreiniger säubern.
 - Alle Teile stets gut abtrocknen.

Achtung: Wir empfehlen dringend, die Reinigung des Geräteinneren nur von qualifiziertem Personal durchführen zu lassen!

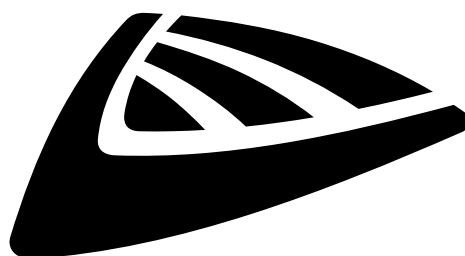
TECHNISCHE DATEN

Dieses Gerät ist funktentstört. Das Gerät erfüllt die Anforderungen der geltenden europäischen und nationalen Richtlinien. Die Konformität wurde nachgewiesen und die entsprechenden Erklärungen und Unterlagen liegen beim Hersteller vor.

Dieses Gerät wird zur Erzeugung von dekorativen Beleuchtungseffekten in Lichtshows eingesetzt.

Netzspannung:	100 - 240 V AC, 50/60 Hz
Leistungsaufnahme:	38 Watt
Sicherung:	250 V, 1A träge (20 mm Glas)
Netzverbindungen (IEC Ein-/Ausgang):	max. Verbindungsstrom = 10 A
Tonsteuerung:	Eingebautes Mikrofon
DMX-Anschlüsse:	XLR 3-polig
DMX-Modi:	LC02, 2, 4 und 7 DMX-Kanäle
LED-Quelle:	7 x 8 W RGBW-LED
Strahlwinkel mit Objektiv:	±30°
Abmessungen:	208 x 120 x 222 mm
Gewicht:	2,35 kg

**Diese Angaben können sich ohne gesonderten Hinweis ändern.
Sie können sich die neueste Version dieses Benutzerhandbuches von unserer Website
herunterladen: www.jb-systems.eu**



JB SYSTEMS

MAILING LIST

EN: Subscribe today to our mailing list for the latest product news!

FR: Inscrivez-vous à notre liste de distribution si vous souhaitez suivre l'actualité de nos produits!

NL: Abonneer je vandaag nog op onze mailinglijst en ontvang ons laatste product nieuws!

DE: Abonnieren Sie unseren Newsletter und erhalten Sie aktuelle Produktinformationen!

ES: Suscribete hoy a nuestra lista de correo para recibir las últimas noticias!

WWW.JB-SYSTEMS.EU

Copyright © 2016 by BEGLEC NV

t Hofveld 2C ~ B1702 Groot-Bijgaarden ~ Belgium

Reproduction or publication of the content in any manner, without express permission of the publisher, is prohibited.