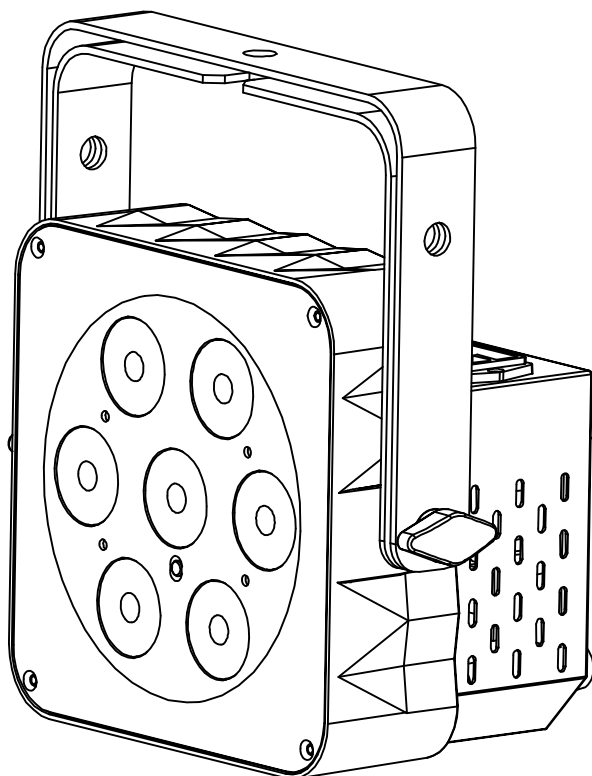


# LED PLANO 7FC

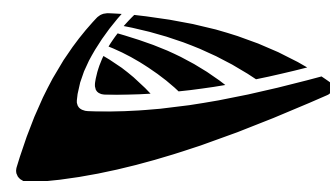


## FRANCAIS Mode d'emploi

Other languages can be downloaded from:  
[WWW.JB-SYSTEMS.EU](http://WWW.JB-SYSTEMS.EU)



*Version: 1.0*



**JB SYSTEMS**



### **EN - DISPOSAL OF THE DEVICE**

Dispose of the unit and used batteries in an environment friendly manner according to your country regulations.

### **FR - DÉCLASSER L'APPAREIL**

Débarrassez-vous de l'appareil et des piles usagées de manière écologique conformément aux dispositions légales de votre pays.

### **NL - VERWIJDEREN VAN HET APPARAAT**

Verwijder het toestel en de gebruikte batterijen op een milieuvriendelijke manier conform de in uw land geldende voorschriften.

### **DU - ENTSORGUNG DES GERÄTS**

Entsorgen Sie das Gerät und die Batterien auf umweltfreundliche Art und Weise gemäß den Vorschriften Ihres Landes.

### **ES - DESHACERSE DEL APARATO**

Reciclar el aparato y pilas usadas de forma ecologica conforme a las disposiciones legales de su país.

### **PT - COMO DESFAZER-SE DA UNIDADE**

Tente reciclar a unidade e as pilhas usadas respeitando o ambiente e em conformidade com as normas vigentes no seu país.

# GUIDE D'UTILISATION

Nous vous remercions d'avoir acheté ce produit JB SYSTEMS®. Pour tirer pleinement profit de toutes les possibilités du produit et pour votre propre sécurité, lisez ces instructions très attentivement avant d'utiliser cet appareil.

## CARACTÉRISTIQUES

- Un projecteur LED extrêmement compact à faible consommation électrique !
- Équipé de 7 LED 8 W RVB et Blanc
- Télécommande IR incluse
- Prêt pour une connexion DMX sans fil : il suffit de brancher une clé électronique WTR-DMX ! (Numéro de référence Briteq® : 4645)
- Différents modes de fonctionnement :
  - **Autonome avec télécommande IR** : motifs de couleur automatiques ou synchronisés sur le rythme.
  - **Mode maître/esclave** : branchez ensemble plusieurs projecteurs pour de merveilleux spectacles de lumière préprogrammés ou synchronisés sur la musique.
  - **Contrôlé par DMX** : différents modes de canal avec sélection d'un programme et contrôle RVB individuel.
  - Utilisable avec les contrôleurs **LEDCON-02 Mk2** ou **LEDCON-XL**.
- Parfait pour les applications mobiles : consommation d'énergie très faible et encombrement minimal.
- Plusieurs utilisations possibles : discothèques, DJ, compagnies de location, etc.
- Fonctions de gradation 0 à 100 % et stroboscope ultrarapide (pas besoin de stroboscopes supplémentaires !).
- Afficheur LED sur 4 caractères pour simplifier la navigation par menu.
- Support double : installation simple comme projecteur de sol !

## AVANT UTILISATION

- Avant d'utiliser cet appareil, vérifiez s'il n'a pas été endommagé durant le transport. En cas de dommages, n'utilisez pas l'appareil et consultez immédiatement votre revendeur.
- **Important** : Cet appareil est expédié de notre usine en parfait état et bien emballé. Il est absolument nécessaire que l'utilisateur suive strictement les instructions et les avertissements de sécurité se trouvant dans ce manuel. Tout dommage dû à une mauvaise manipulation n'est pas garanti. Le revendeur n'accepte aucune responsabilité pour tous les défauts et problèmes dus au non-respect de ce manuel.
- Conservez ce manuel dans un endroit sûr pour toute consultation future. Si vous vendez l'appareil, assurez-vous de joindre ce manuel.

### Vérifiez le contenu :

Vérifiez que l'emballage contient les éléments suivants :

- Instructions d'utilisation
- LED PLANO 7FC
- Télécommande IR
- Cordon d'alimentation

## INSTRUCTIONS DE SÉCURITÉ :



**ATTENTION** : Pour réduire le risque de choc électrique, ne retirez pas le panneau supérieur. L'appareil ne contient aucun composant réparable par l'utilisateur. Confiez toute réparation à un personnel qualifié uniquement.



Le symbole de l'éclair à l'intérieur d'un triangle équilatéral est destiné à alerter l'utilisateur de la présence de « tensions dangereuses » non isolées à l'intérieur de l'appareil, d'une magnitude pouvant constituer un risque d'électrocution.



Le symbole du point d'exclamation dans un triangle équilatéral sert à avertir l'utilisateur que d'importants conseils d'utilisation et de maintenance sont fournis dans la documentation

accompagnant l'appareil.



Ce symbole signifie : pour un usage intérieur uniquement



Ce symbole signifie : lisez les instructions



Ce symbole définit : la distance minimale requise avec les objets éclairés. La distance minimale entre la sortie de lumière et la surface éclairée doit être supérieure à 1 mètre



Cet appareil n'est pas adapté pour un montage direct sur des surfaces normalement inflammables. (ne convient que pour le montage sur surfaces non combustibles)

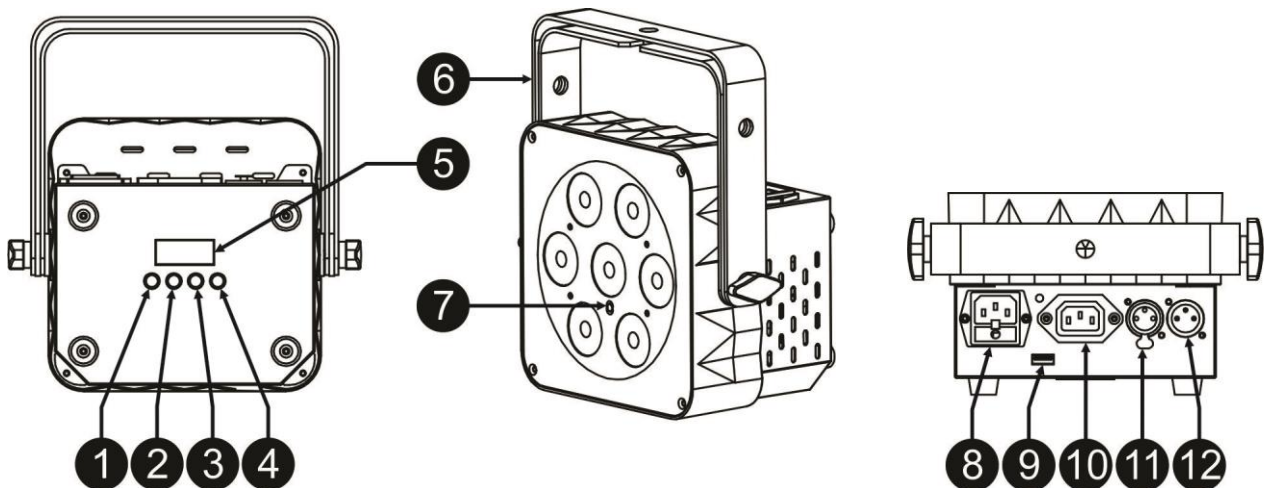
RISK GROUP 2

CAUTION:  
Do not stare at operating lamp

**ATTENTION** : Ne fixez pas votre regard sur une lampe allumée.  
Peut être nocif pour les yeux.

- Pour protéger l'environnement, essayez de recycler autant que possible les matériaux d'emballage.
- Pour éviter tout incendie ou électrocution, n'exposez pas cet appareil à la pluie ou à l'humidité.
- Pour éviter une formation de condensation interne, laissez l'appareil s'adapter à la température ambiante quand vous le mettez dans une pièce chaude après le transport. La condensation empêche parfois l'appareil de fonctionner à plein rendement ou peut même causer des dommages.
- Cet appareil est destiné à un usage intérieur seulement.
- Ne placez pas d'objets métalliques et ne renversez pas de liquides à l'intérieur de l'appareil. Un choc électrique ou un dysfonctionnement peut en résulter. Si un corps étranger pénètre dans l'appareil, débranchez immédiatement le cordon d'alimentation de la prise secteur.
- Placez l'appareil dans un endroit bien aéré, loin de tout matériau et/ou liquide inflammable. L'appareil doit être fixé à au moins 50 cm des murs environnants.
- Ne couvrez pas les ouvertures de ventilation, cela pourrait entraîner une surchauffe.
- Évitez une utilisation dans des environnements poussiéreux et nettoyez l'appareil régulièrement.
- Gardez l'appareil loin de la portée des enfants.
- Les personnes inexpérimentées ne doivent pas utiliser cet appareil.
- La température ambiante de fonctionnement maximale est de 40°C. N'utilisez pas cet appareil à des températures ambiantes plus élevées.
- Assurez-vous qu'aucune personne étrangère ne se trouve dans la zone en dessous de l'emplacement d'installation durant le montage, le démontage et l'entretien.
- Laissez environ 10 minutes à l'appareil pour refroidir avant de commencer l'entretien.
- Débranchez toujours l'appareil lorsqu'il ne va pas être utilisé pendant une longue période ou avant de commencer l'entretien.
- L'installation électrique doit être effectuée par du personnel qualifié, conformément à la réglementation en matière de sécurité électrique et mécanique dans votre pays.
- Vérifiez que la tension secteur n'est pas supérieure à celle indiquée sur l'appareil.
- Le cordon d'alimentation doit toujours être en parfait état. Éteignez immédiatement l'appareil dès que le cordon d'alimentation est écrasé ou endommagé. Il doit être remplacé par le fabricant, son agent de service ou une personne de même qualification afin d'éviter tout danger.
- Ne laissez jamais le cordon d'alimentation entrer en contact avec d'autres câbles !
- Ce luminaire doit être mis à la terre pour être conforme à la réglementation en matière de sécurité.
- Ne connectez pas l'appareil à un variateur de lumière.
- Utilisez toujours un câble de sécurité approprié et certifié lors de l'installation de l'appareil.
- Afin d'éviter un choc électrique, n'ouvrez aucun panneau. L'appareil ne contient aucun composant réparable par l'utilisateur.
- Ne réparez **jamais** un fusible et ne court-circuitez jamais le porte-fusible. Remplacez **toujours** un fusible endommagé par un fusible du même type ayant les mêmes spécifications électriques !
- En cas de sérieux problèmes de fonctionnement, cessez d'utiliser l'appareil et contactez immédiatement votre revendeur.
- Le boîtier et les lentilles optiques doivent être remplacés s'ils sont visiblement endommagés.
- Utilisez l'emballage d'origine pour transporter l'appareil.
- Pour des raisons de sécurité, il est interdit d'apporter des modifications non autorisées à l'appareil.

**Important** : Ne regardez jamais directement la source de lumière ! N'utilisez pas le jeu de lumière en présence de personnes souffrant d'épilepsie.

**DESCRIPTION :**

1. **Touche MENU** : pour parcourir les différentes fonctions du menu
2. **Touche ENTER** : pour confirmer votre choix ou pour accéder au mode configuration d'une fonction.
3. **Touche HAUT** : pour augmenter les valeurs affichées à l'écran.
4. **Touche BAS** : pour diminuer les valeurs affichées à l'écran.
5. **ÉCRAN** : affiche les différents menus et les fonctions sélectionnés.
6. **DOUBLE SUPPORT** : avec 2 molettes pour bloquer l'appareil dans la position souhaitée et un trou de fixation pour fixer un étrier de poutre.
7. **RÉCEPTEUR IR** : reçoit le signal de la télécommande sans fil.
8. **Entrée d'alimentation secteur** : prise CEI avec porte-fusible ; branchez le câble d'alimentation secteur fourni dans cette prise.
9. **ENTRÉE M-DMX** : veuillez noter que ce connecteur USB n'est PAS utilisé pour les mises à jour ou la connexion de l'appareil à un ordinateur ! Au contraire, ce connecteur USB permet l'ajout très simple d'une connexion DMX sans fil sur l'appareil ! Il suffit de brancher une clé électronique (en option) WTR-DMX de BRITEQ® et vous pourrez établir une connexion DMX sans fil ! En outre, vous serez en mesure de connecter un autre équipement contrôlé par DMX à la sortie DMX prévue, de sorte que vous puissiez partager la fonction DMX sans fil avec toutes les unités connectées ! Aucun paramètre supplémentaire n'est à configurer dans le menu de configuration. Suivez simplement la procédure donnée dans le mode d'emploi fourni avec la clé électronique WTR-DMX de BRITEQ®. *La clé électronique WTR-DMX est disponible sur [WWW.BRITEQ-LIGHTING.COM](http://WWW.BRITEQ-LIGHTING.COM) (numéro de référence : 4645).*
10. **Sortie d'alimentation secteur avec prise conforme CEI** : un câble d'alimentation spéciale CEI peut être connecté de cette sortie à l'entrée secteur d'une autre unité LED PLANO 7FC pour simplifier la mise en série jusqu'à 10 A.
11. **SORTIE DMX** : connecteur XLR 3 broches femelle pour connecter le projecteur à l'unité suivante dans la chaîne DMX.
12. **ENTRÉE DMX** : connecteur XLR 3 broches mâle pour connecter le projecteur au contrôleur DMX ou à l'unité précédente dans la chaîne DMX.

**SUSPENDRE L'APPAREIL**

- **Important** : L'installation ne doit être effectuée que par un personnel qualifié. Une mauvaise installation peut entraîner des blessures et/ou dommages graves. La suspension de l'appareil exige une grande expérience ! Les limites de charge de fonctionnement doivent être respectées, des matériels d'installation certifiés doivent être utilisés, l'appareil installé doit être inspecté régulièrement pour vérifier les conditions de sécurité.
- Assurez-vous qu'aucune personne étrangère ne se trouve dans la zone en dessous de l'emplacement d'installation durant le montage, le démontage et l'entretien.
- Fixez l'appareil dans un endroit bien aéré, loin de tout matériau et/ou liquide inflammable. L'appareil doit être fixé à **au moins 50 cm** des murs environnants.
- L'appareil doit être installé hors de portée des personnes, loin des passages et des endroits où des personnes peuvent aller et venir, ou s'asseoir.
- Avant de lever l'appareil, assurez-vous que le point de suspension peut supporter une charge d'au moins 10 fois le poids de l'appareil.

- Lors de l'installation de l'appareil, utilisez toujours un câble de sécurité certifié qui peut supporter 12 fois le poids de l'appareil. Ce support de suspension de sécurité secondaire doit être installé de manière à ce qu'aucune partie de l'installation ne puisse tomber de plus de 20 cm si le support principal lâche.
- L'appareil doit être bien fixé, un montage balançant est dangereux et ne doit pas être envisagé !
- Ne couvrez pas les ouvertures de ventilation, cela pourrait entraîner une surchauffe.
- L'opérateur doit s'assurer que la sécurité relative à l'installation et les conditions techniques sont approuvées par un expert avant d'utiliser l'appareil pour la première fois. Les installations doivent être inspectées chaque année par une personne qualifiée pour être sûr que la sécurité est toujours optimale.



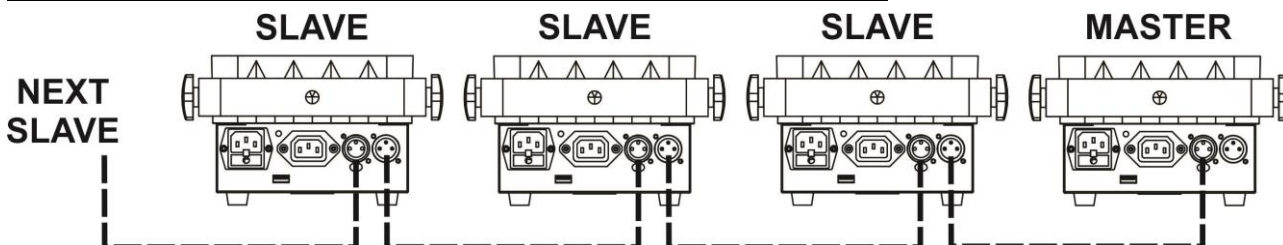
## INSTALLATION ÉLECTRIQUE

**⚠ Important :** l'installation électrique doit être effectuée par du personnel qualifié, conformément à la réglementation en matière de sécurité électrique et mécanique dans votre pays.

### Installation électrique d'une unité autonome :

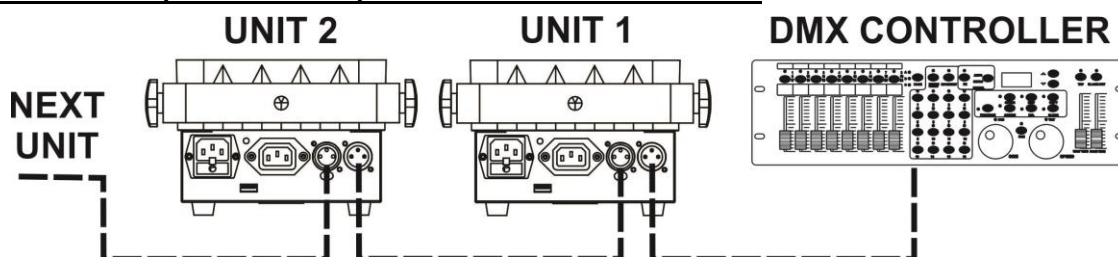
- Insérez le câble d'alimentation secteur. L'appareil démarre immédiatement avec le dernier mode sélectionné.
- Reportez-vous au chapitre COMMENT CONFIGURER pour apprendre comment basculer entre les différents modes de fonctionnement.

### Installation électrique de deux ou plusieurs unités en maître/esclave :

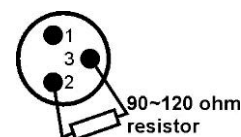


- Connectez plusieurs unités entre elles en utilisant des câbles de microphone symétriques de bonne qualité. L'unité qui n'a pas de câble connecté à son entrée DMX est l'unité « maître », les autres sont des unités « esclave ».
- Assurez-vous que toutes les unités sont branchées au secteur.
- Reportez-vous au chapitre COMMENT CONFIGURER pour plus d'informations.
- Et voilà !

### Installation électrique de deux ou plusieurs unités en mode DMX :



- Le protocole DMX est largement utilisé pour contrôler des équipements lumineux multifonctions au moyen d'un signal à haute vitesse. Vous devez mettre en chaîne votre contrôleur DMX avec toutes les unités connectées par un câble symétrique de bonne qualité.
- Pour éviter un comportement anormal des effets de lumière à cause des interférences, vous devez utiliser un terminateur de 90 Ω à 120 Ω à la fin de la chaîne. N'utilisez jamais de séparateurs de câbles en Y, cela ne fonctionne pas !
- Assurez-vous que toutes les unités sont branchées au secteur.
- Chaque effet de lumière dans la chaîne doit avoir sa propre adresse de départ afin de savoir quelles commandes du contrôleur il doit décoder. Dans la section COMMENT CONFIGURER vous apprendrez comment configurer les adresses DMX. Si, par exemple, vous utilisez le mode DMX 4 canaux, un réglage de l'adresse possible pourrait être : unité1 = 001 ~ unité2 = 005 ~ unité3 = 009 ~ unité4 = 013 ~ etc.



## COMMENT CONFIGURER :

### Configuration de l'adresse DMX512

Permet de définir l'adresse de début dans une configuration DMX.

- Appuyez sur la touche [MENU] jusqu'à ce que **Axxx** (A suivi de 3 chiffres) s'affiche à l'écran.
- Utilisez les touches BAS et HAUT pour changer l'adresse DMX.
- Une fois que la bonne adresse apparaît à l'écran, appuyez sur la touche [ENTER] pour confirmer.
- Le mode de canal s'affichera sur l'écran (02CH - 04CH - LC02 ou 07CH).
- Utilisez les touches BAS et HAUT si vous souhaitez modifier le mode de fonctionnement.
- Appuyez sur [ENTER] pour confirmer.

### Mode canal DMX

L'unité offre 3 différents modes canal DMX : Cette fonction permet de sélectionner le mode DMX à utiliser. Reportez-vous au tableau DMX pour voir les différences.

- Appuyez sur la touche [MENU] jusqu'à ce que le texte **Axxx** (A suivie de 3 chiffres) apparaît sur l'afficheur.
- Utilisez les touches BAS et HAUT si vous souhaitez modifier l'adresse de début DMX.
- Appuyez sur [ENTER] pour confirmer.
- Le mode de canal s'affichera sur l'écran (02CH - 04CH - LC02 ou 07CH).
- Utilisez les touches BAS et HAUT si vous souhaitez modifier le mode de fonctionnement.
- Appuyez sur [ENTER] pour confirmer.

### MODE ESCLAVE

Permet de mettre l'unité en mode esclave quand vous voulez avoir des effets synchronisés avec l'unité maître (si aucun contrôleur n'est utilisé et la première unité exécute ses programmes automatiques ou utilise une couleur fixe).

- Appuyez sur la touche [MENU] jusqu'à ce que [SLAVE] s'affiche à l'écran.
- Appuyez sur [ENTER] pour confirmer.

### MODE COULEUR FIXE :

Permet de définir une couleur fixe.

Il y a 2 méthodes pour définir une couleur fixe :

- **Sélection de couleurs fixes préprogrammées :**
  - Appuyez sur la [MENU] jusqu'à ce que Stxx (St suivi de 2 chiffres) s'affiche à l'écran.
  - Utilisez les touches BAS et HAUT pour sélectionner l'une des 9 couleurs fixes
    - **St 01** : blanc chaud
    - **St 02** : blanc froid
    - **St 03** : rouge
    - **St 04** : orange
    - **St 05** : jaune
    - **St 06** : vert
    - **St 07** : cyan
    - **St 08** : bleu
    - **St 09** : pourpre
  - Appuyez sur [ENTER] pour confirmer → vous pouvez ensuite fixer la vitesse de l'effet stroboscopique. (F sur l'afficheur)
  - Utilisez les touches BAS et HAUT pour modifier la vitesse de flash (F--0 = lent, F--9 = rapide).
- **Définissez manuellement les 4 couleurs de base (rouge-vert-bleu-blanc) pour composer exactement la couleur que vous voulez :**
  - Appuyez sur la touche [MENU] jusqu'à ce que rxxx (r suivi de 3 chiffres) s'affiche à l'écran.
  - Utilisez les touches BAS et HAUT pour changer l'intensité de la couleur rouge (r sur l'afficheur).
  - Appuyez sur [ENTER] pour confirmer → vous pouvez ensuite fixer l'intensité de la couleur suivante.
  - Utilisez les touches BAS et HAUT pour changer l'intensité de la couleur verte (G sur l'afficheur).
  - Appuyez sur [ENTER] pour confirmer → vous pouvez ensuite fixer l'intensité de la couleur suivante.
  - Utilisez les touches BAS et HAUT pour changer l'intensité de la couleur bleue (b sur l'afficheur).
  - Appuyez sur [ENTER] pour confirmer → vous pouvez ensuite fixer l'intensité de la couleur suivante.
  - Utilisez les touches BAS et HAUT pour changer l'intensité de la couleur blanche (h sur l'afficheur).
  - Appuyez sur [ENTER] pour confirmer → vous pouvez ensuite fixer la vitesse de l'effet stroboscopique.
  - Utilisez les touches BAS et HAUT pour changer la fréquence du flash (F-- sur l'afficheur).
  - Une fois terminé, appuyez sur la touche [ENTER] pour confirmer.

**MODE SONORE**

Permet de définir le mode son automatique de façon à ce que les couleurs changent automatiquement en fonction de la musique.

- Appuyez sur la touche [MENU] jusqu'à ce que **SU..** (SU suivi de 2 chiffres) s'affiche à l'écran.
- Utilisez les touches BAS et HAUT pour modifier la sensibilité du microphone intégré (00 = sensibilité minimale, 99 = sensibilité maximale).
- Appuyez sur [ENTER] pour confirmer → vous pouvez ensuite fixer la vitesse de l'effet stroboscopique.
- Utilisez les touches BAS et HAUT pour changer la fréquence du flash (F-- sur l'afficheur).
- Une fois terminé, appuyez sur la touche [ENTER] pour confirmer.

**MODES AUTOMATIQUES à vitesse fixe :**

Permet de définir le mode d'entrelacement ou le mode de dégradé automatique de façon à ce que les couleurs changent à une vitesse constante.

- Appuyez sur la touche [MENU] jusqu'à ce que **PI..** (PI suivi de 2 chiffres) s'affiche à l'écran.
- Utilisez les touches BAS et HAUT pour sélectionner l'un des programmes automatiques :
  - **PI00** et **PI01** = mode de **changement de couleur** automatique.
  - **PI02** = mode de **dégradé de couleur** automatique.
- Appuyez sur [ENTER] pour confirmer → vous pouvez ensuite fixer la vitesse de l'effet stroboscopique (F sur l'afficheur)
- Utilisez les touches BAS et HAUT pour modifier la vitesse de flash (F--0 = lent, F--9 = rapide).
- Appuyez sur la touche [ENTER] pour confirmer →. Vous êtes en mesure à présent de définir la vitesse d'entrelacement automatique (de SP-0 à SP-9 sur l'afficheur).
- Appuyez sur [ENTER] pour confirmer.

**ADRESSAGE AUTOMATIQUE :**

Activez cette option si vous souhaitez utiliser le mode d'adressage automatique comme, par exemple, avec le LEDCON-02 (le contrôleur définit les adresses des unités).

- Appuyez sur la touche [MENU] jusqu'à ce que **rAdd** s'affiche à l'écran.
- Utilisez les touches [DOWN] et [UP] pour sélectionner [on] (adressage automatique activé) ou [OFF] (désactivé).

**INSTRUCTIONS D'UTILISATION****A. Une seule unité autonome :**

- Il suffit de brancher le projecteur au secteur.
- Sélectionnez l'un des modes de couleur automatique, sonore ou fixe.
- Reportez-vous au chapitre COMMENT CONFIGURER pour apprendre à configurer ces paramètres.

**B. Configuration de deux ou plusieurs unités en maître/esclave :**

- Connectez ensemble toutes les unités. Reportez-vous au chapitre « Installation électrique » pour les opérations à suivre.
- Sélectionnez l'un des modes de couleur automatique, sonore ou fixe sur le maître (le premier projecteur de la chaîne DMX).
- Mettez tous les autres projecteurs en mode ESCLAVE.
- Les projecteurs vont se synchroniser au programme du projecteur maître.

REMARQUE : il est possible d'utiliser la télécommande sans fil pour sélectionner les fonctions de l'unité maître. Les esclaves suivront l'unité maître.

**C. Contrôlé par la télécommande sans fil :**

**Pour pouvoir utiliser la télécommande, vous devez activer cette option dans le projecteur :**

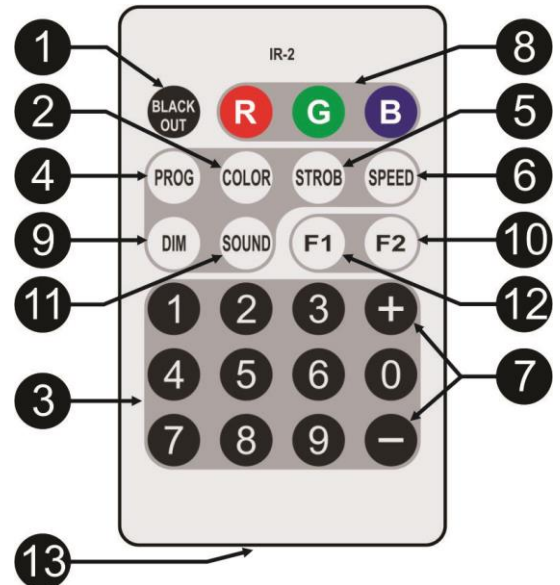
- Appuyez sur la touche [MENU] jusqu'à ce que [rC..] (rC suivi de on ou oF) s'affiche à l'écran.
- Utilisez les touches BAS et HAUT pour activer ou désactiver la télécommande (rCon = télécommande activée, rCoF = télécommande désactivée).
- Appuyez sur [ENTER] pour confirmer.



**Fonctions :**

1. **Touche [BLACKOUT]** : permet d'allumer/éteindre la sortie lumineuse.
2. **Touche [COLOR]** : permet de sélectionner l'une des couleurs fixes préprogrammées du projecteur. Appuyez d'abord sur la touche [COLOR] suivi de l'une des 10 touches numériques pour sélectionner la couleur souhaitée.
3. **Touches de COULEUR (NUMÉRO)** : chaque touche représente une couleur.
  - **Touche 1** : blanc chaud
  - **Touche 2** : blanc froid
  - **Touche 3** : rouge
  - **Touche 4** : orange
  - **Touche 5** : jaune
  - **Touche 6** : vert
  - **Touche 7** : cyan
  - **Touche 8** : bleu
  - **Touche 9** : pourpre
  - **Touche 0** : blanche (seules les LED blanches sont activées).
4. **Touche [PROG]** : permet de sélectionner l'un des programmes d'effets. À chaque pression, vous passez à l'effet suivant :
  - **1 pression** : changement de couleur sur 7 couleurs.
  - **2 pressions** : changement de couleur sur 3 couleurs.
  - **3 pressions** : effet de dégradé de couleur.
 La vitesse de ces programmes est réglable.
5. **Touche [STROB]** : pour activer ou désactiver la fonction stroboscopique. Appuyez d'abord sur la touche [STROB] suivie des touches « ± » (7) pour régler la vitesse de l'effet stroboscopique.
 

*Remarque* : agit sur les programmes d'effet.
6. **Touche [SPEED]** : permet de régler la vitesse du programme d'effets. Appuyez d'abord sur la touche [SPEED] suivie des touches « ± » (7) pour régler la vitesse du programme.
7. **Touches ±** : permettent d'augmenter/diminuer la valeur de la fonction sélectionnée.
8. **Touches de réglage d'une couleur personnalisée** : appuyez sur l'une de ces touches pour sélectionner une couleur fixe personnalisée et réglez l'une des composantes de la couleur :
  - **Appuyez sur la touche R** : utilisez ensuite les touches ± (7) pour régler la composante rouge de la couleur personnalisée.
  - **Appuyez sur la touche G** : utilisez ensuite les touches ± (7) pour régler la composante verte de la couleur personnalisée.
  - **Appuyez sur la touche B** : utilisez ensuite les touches ± (7) pour régler la composante bleue de la couleur personnalisée.
  - **Appuyez sur la touche F1** : utilisez ensuite les touches ± (7) pour régler la composante blanche dans la couleur personnalisée.
9. **Touche [DIM]** : suivie des touches « ± » (7) pour régler le GRADATEUR PRINCIPAL.
10. **Touche F2** : aucune utilisation sur ce projecteur.
11. **Touche [SOUND]** : permet de démarrer les programmes à activation sonore. Il est possible de régler la sensibilité sonore du microphone à l'aide des touches + et -.
12. **Touche F1** : permet de régler la COULEUR PERSONNALISÉE pour la LED blanche. Appuyez sur cette touche, puis utilisez les touches ± pour régler la composante blanche de la couleur personnalisée.
13. **Compartiment de la pile** : accueille une pile 3 V CR2025 (fournie).



**Remarque** : distance maximale entre la télécommande et le luminaire = +/-10 m.

**D. Contrôlé par un contrôleur DMX universel :**

- Connectez ensemble toutes les unités. Reportez-vous au chapitre « Installation électrique pour deux ou plusieurs unités en mode DMX » pour apprendre comment faire cela (n'oubliez pas d'adresser toutes les unités correctement !).
- Branchez toutes les unités au secteur et allumez le contrôleur DMX. Étant donné que chaque unité possède sa propre adresse DMX, vous pouvez les contrôler individuellement. N'oubliez pas que chaque unité utilise 3, 4 ou 7 canaux DMX, selon le mode DMX sélectionné dans le menu. Reportez-vous aux différents tableaux DMX ci-dessous :

**Mode DMX 02CH**

Canal :	Valeur :	Fonction :
1	000-240	Gradateur maître (0-100%)
	241-255	Effet stroboscopique (lent à rapide)
2	000-007	Sans fonction
	008-247	Dégradé de couleur (lent à rapide)
	248-255	Entrelacement et son

**Mode DMX 04CH**

Contrôle simple RVB et Blanc sans gradateur maître (également compatible avec le Ledcon-XL)

Canal :	Valeur :	Fonction :
1	000-255	Rouge (0-100%)
2	000-255	Vert (0-100%)
3	000-255	Bleu (0-100%)
4	000-255	Blanc (0-100 %)

**Mode DMX LC02**

Pour un réglage RVB avec un gradateur maître supplémentaire et les fonctions comme la fonction stroboscopique et la commande sonore.

Sélectionnez le mode DMX tout en utilisant le contrôleur simple LEDCON-02 Mk2.

Canal :	Valeur :	Fonction :
1	000-255	Rouge (0-100%)
2	000-255	Vert (0-100%)
3	000-255	Bleu (0-100%)
4	000-190	Gradateur maître (0-100%)
	191-200	Commande sonore
	201-247	Effet stroboscopique (lent à rapide)
	248-255	Gradateur maître à plein niveau

**Tableau DMX pour le mode DMX 7 canaux**

Le mode DMX le plus perfectionné avec un réglage RVB et des canaux distincts supplémentaires pour le gradateur maître, différentes fonctions d'effet stroboscopique et la commande sonore/dégradé de couleur.

Canal :	Valeur :	Fonction :
1	000-255	Gradateur maître (0-100%)
2	000-007	Activé/Ouvert
	008-037	Effet stroboscopique aléatoire
	038-067	Effet stroboscopique à commande sonore
	068-255	Vitesse stroboscopique : Lent à rapide
3	000-007	Sans fonction
	008-247	Dégradé de couleur : Lent à rapide
	248-255	Entrelacement et son
4	000-255	Rouge (0-100%)
5	000-255	Vert (0-100%)
6	000-255	Bleu (0-100%)
7	000-255	Blanc (0-100 %)

**ENTRETIEN**

- Assurez-vous qu'aucune personne étrangère ne se trouve dans la zone en dessous de l'emplacement d'installation durant l'entretien.
- Éteignez l'appareil, débranchez le câble secteur et attendez que l'appareil refroidisse.

**Lors de l'inspection, les points suivants doivent être vérifiés :**

- Toutes les vis utilisées pour l'installation de l'appareil et chacun des composants doivent être solidement fixés et ne doivent pas être rouillés.
- Les boîtiers, les supports et les points d'installation (plafond, poutre, suspensions) ne doivent pas être déformés.
- Quand une lentille optique est visiblement endommagée en raison de fissures ou de rayures profondes, elle doit être remplacée.

- Les câbles d'alimentation doivent être dans un état impeccable et doivent être remplacés immédiatement même si un petit problème est détecté.
- Afin de protéger l'appareil de toute surchauffe, les ventilateurs de refroidissement (le cas échéant) et les ouvertures de ventilation doivent être nettoyés mensuellement.
- Le nettoyage des lentilles optiques et/ou miroirs internes et externes doit être effectué périodiquement pour optimiser le flux lumineux. La fréquence de nettoyage dépend de l'environnement dans lequel le projecteur est utilisé : des environnements humides, enfumés ou particulièrement sales peuvent causer l'accumulation de saleté sur l'optique de l'appareil.
  - Nettoyez avec un chiffon doux en utilisant des produits de nettoyage pour verre normal.
  - Séchez toujours les pièces soigneusement.

**Attention :** Nous vous conseillons fortement de faire effectuer le nettoyage interne par un personnel qualifié !

## SPÉCIFICATIONS

Cet appareil ne produit pas d'interférences radio. Ce produit répond aux exigences des directives européennes et nationales actuelles. La conformité a été établie et les déclarations et documents correspondants ont été déposés par le fabricant.

Cet appareil a été conçu pour produire un effet d'éclairage décoratif et est utilisé dans les systèmes de jeu de lumière.

<b>Entrée d'alimentation secteur :</b>	100-240 V CA, 50/60 Hz
<b>Consommation électrique :</b>	38 W
<b>Fusible :</b>	250 V 1 A à action retardée (verre 20 mm)
<b>Interconnexion d'alimentation (entrée/sortie CEI) :</b>	Charge d'interconnexion max. = 10 A
<b>Commande sonore :</b>	Microphone interne
<b>Connexions DMX :</b>	XLR 3 broches
<b>Mode DMX :</b>	LC02, 2, 4 et 7 canaux DMX
<b>Source lumineuse à diode :</b>	7 LED 8 W RVB + Blanc
<b>Angle de projection avec lentille :</b>	±30°
<b>Dimensions :</b>	208 x 120 x 222 mm
<b>Poids :</b>	2,35 kg

Toutes les informations peuvent être modifiées sans préavis

Vous pouvez télécharger la dernière version de ce manuel sur notre site Web : [www.jb-systems.eu](http://www.jb-systems.eu)



**JB SYSTEMS**

## **MAILING LIST**

**EN: Subscribe today to our mailing list for the latest product news!**

**FR: Inscrivez-vous à notre liste de distribution si vous souhaitez suivre l'actualité de nos produits!**

**NL: Abonneer je vandaag nog op onze mailinglijst en ontvang ons laatste product nieuws!**

**DE: Abonnieren Sie unseren Newsletter und erhalten Sie aktuelle Produktinformationen!**

**ES: Suscribete hoy a nuestra lista de correo para recibir las últimas noticias!**

**[WWW.JB-SYSTEMS.EU](http://WWW.JB-SYSTEMS.EU)**

**Copyright © 2016 by BEGLEC NV**

t Hofveld 2C ~ B1702 Groot-Bijgaarden ~ Belgium

Reproduction or publication of the content in any manner, without express permission of the publisher, is prohibited.