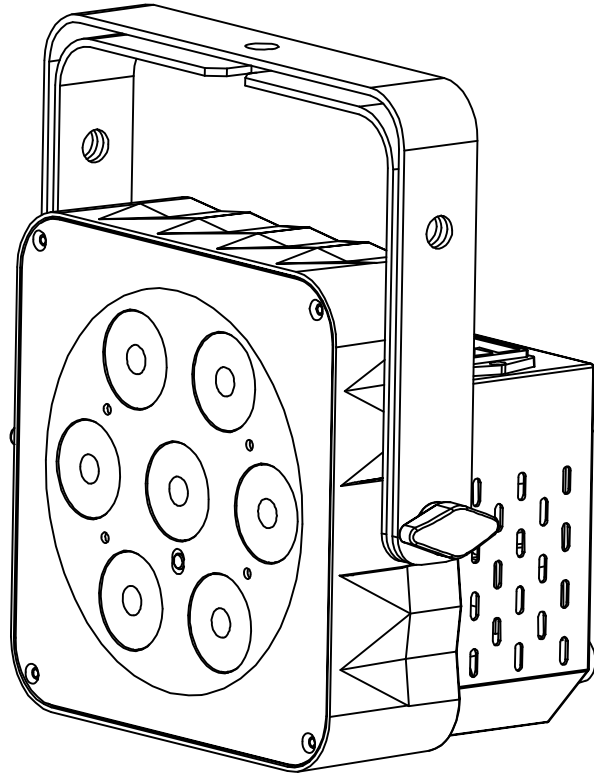
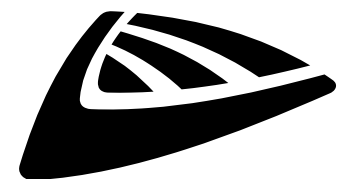


LED PLANO 6IN1



NEDERLANDS Handleiding

Other languages can be downloaded from:
WWW.JB-SYSTEMS.EU



Version: 1.0

JB SYSTEMS



EN - DISPOSAL OF THE DEVICE

Dispose of the unit and used batteries in an environment friendly manner according to your country regulations.

FR - DÉCLASSER L'APPAREIL

Débarrassez-vous de l'appareil et des piles usagées de manière écologique Conformément aux dispositions légales de votre pays.

NL - VERWIJDEREN VAN HET APPARAAT

Verwijder het toestel en de gebruikte batterijen op een milieuvriendelijke manier conform de in uw land geldende voorschriften.

DU - ENTSORGUNG DES GERÄTS

Entsorgen Sie das Gerät und die Batterien auf umweltfreundliche Art und Weise gemäß den Vorschriften Ihres Landes.

ES - DESHACERSE DEL APARATO

Reciclar el aparato y pilas usadas de forma ecologica conforme a las disposiciones legales de su país.

PT - COMO DESFAZER-SE DA UNIDADE

Tente reciclar a unidade e as pilhas usadas respeitando o ambiente e em conformidade com as normas vigentes no seu país.

GEBRUIKSAANWIJZING

Hartelijk dank voor de aankoop van dit JB SYSTEMS® product. Lees voordat u dit apparaat in gebruik neemt deze gebruiksaanwijzing zorgvuldig door, om ten volle te kunnen profiteren van alle mogelijkheden en voor uw eigen veiligheid.

EIGENSCHAPPEN

- Zeer compacte energiebesparende led-projector!
- Voorzien van 7 RGBWA + UV leds van 12 W
- IR-afstandsbediening inbegrepen
- Voorbereid voor draadloos DMX: sluit gewoon een optionele WTR-DMX-DONGLE aan! (Briteq® bestelcode: 4645)
- Verschillende bedrijfsstanden:
 - **Standalone met IR-afstandsbediening:** automatische/op het ritme gesynchroniseerde kleurpatronen.
 - **Master/Slave-modus:** er kunnen verschillende projectoren tegelijk worden gebruikt voor gesynchroniseerde lichtshows.
 - **DMX-besturing:** verschillende kanaalmodi met programmakeuze en afzonderlijke RGB-regeling.
 - Kan worden gebruikt met de de **LEDCON-XL** controller !
 - Compatibele modus voor de LEDCON-02 Mk2 controller (alleen controle over de RGB leds)
- Perfect voor mobiele toepassingen: zeer klein en een zeer laag stroomverbruik.
- Er zijn vele toepassingen mogelijk: Discotheken, DJ's, verhuurbedrijven, ...
- 0-100% dimmen en ultrasnelle stroboscoopfunctie (geen extra stroboscopen nodig!)
- 4-cijferig led-scherm voor gemakkelijke navigatie van het menu
- Dubbele beugel: gemakkelijk om als vloerspot te gebruiken!

VOOR HET GEBRUIK

- Controleer het apparaat voordat u het in gebruik neemt op transportschade. Als er schade is, gebruik het apparaat dan niet en raadpleeg eerst uw dealer.
- **Belangrijk:** Dit apparaat verliet de fabriek in perfecte staat en goed verpakt. Het is absoluut noodzakelijk dat de gebruiker de veiligheidsinstructies en waarschuwingen in deze gebruiksaanwijzing strikt opvolgt. Enige schade als gevolg van verkeerde behandeling valt niet onder de garantie. De dealer accepteert geen verantwoording voor eventuele fouten of problemen die worden veroorzaakt door het niet naleven van deze gebruiksaanwijzing.
- Bewaar dit boekje op een veilige plaats om het in de toekomst te kunnen raadplegen. Als u het apparaat verkoopt, voeg dan deze gebruiksaanwijzing bij.

Controleer de inhoud:

Controleer of de verpakking de volgende artikelen bevat:

- Gebruiksaanwijzing
- LED PLANO 6in1
- IR-afstandsbediening
- Voedingskabel

VEILIGHEIDSINSTRUCTIES:



LET OP: Verwijder de bovenste afdekking niet, om het risico op elektrische schokken te verminderen. Er bevinden zich geen door de gebruiker te repareren onderdelen in het apparaat. Laat het onderhoud alleen door gekwalificeerd onderhoudspersoneel uitvoeren.



De bliksemschicht met pijlpunt in een gelijkzijdige driehoek is bedoeld om de gebruiker te waarschuwen voor de aanwezigheid van ongeïsoleerde "gevaarlijke spanning" binnen de behuizing van het apparaat, die van voldoende omvang kan zijn om een risico op elektrische

schokken te vormen.



Het uitroepteken in een gelijkzijdige driehoek is bedoeld om de gebruiker te waarschuwen voor de aanwezigheid van belangrijke gebruiks- en onderhouds- (reparatie) aanwijzingen in de documentatie die bij dit apparaat is gevoegd.



Dit symbool betekent: alleen gebruik binnenshuis



Dit symbool betekent: Lees de instructies



Dit symbool bepaalt: de minimale afstand tot verlichte voorwerpen. De minimale afstand tussen de lichtbron en het verlichte oppervlak moet meer dan 1 meter bedragen



Het apparaat is niet geschikt voor directe montage op normaal brandbare oppervlakken. (alleen geschikt voor montage op onbrandbare oppervlakken.)



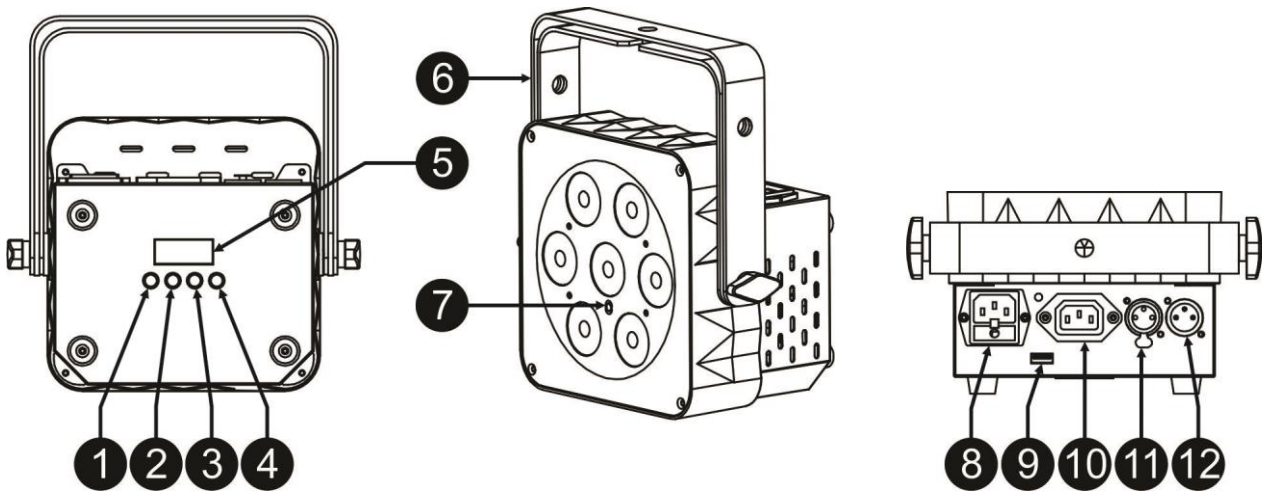
LET OP: Kijk niet naar een werkende lamp.

Dit kan schadelijk zijn voor de ogen.

- Probeer ter bescherming van het milieu het verpakkingsmateriaal zoveel mogelijk te recyclen.
- Stel dit apparaat niet bloot aan regen of vocht, om risico op brand of elektrische schokken te voorkomen.
- Als het apparaat na transport in een warme ruimte wordt gebracht, wacht dan tot het aan de omgevingstemperatuur is aangepast, om te voorkomen dat er binnen het apparaat condens wordt gevormd. Condens kan soms verhinderen dat het apparaat op volle capaciteit werkt of kan zelfs schade veroorzaken.
- Dit apparaat is uitsluitend geschikt voor gebruik binnenshuis.
- Zorg ervoor dat er geen metalen voorwerpen of vloeistoffen in het apparaat terechtkomen. Dit kan elektrische schokken of storing veroorzaken. Als er voorwerpen van buitenaf in het apparaat terechtkomen, haal dan onmiddellijk de stekker uit het stopcontact.
- Plaats het armatuur op een goed geventileerde plek, uit de buurt van brandbare materialen en/of vloeistoffen. Het armatuur moet op tenminste 50 cm vanaf omringende muren worden bevestigd.
- Bedek geen ventilatieopeningen, omdat dit tot oververhitting kan leiden.
- Voorkom het gebruik in stoffige omgevingen en maak het apparaat regelmatig schoon.
- Houd het apparaat buiten het bereik van kinderen.
- Onervaren personen mogen dit apparaat niet bedienen.
- De maximale veilige omgevingstemperatuur is 40°C. Gebruik dit apparaat niet bij hogere omgevingstemperaturen.
- Zorg ervoor dat er zich tijdens het takelen, onttakelen en het onderhoud geen ongewenste personen in het gebied onder de installatieplaats bevinden.
- Laat het apparaat ongeveer 10 minuten afkoelen voordat u er onderhoud aan pleegt.
- Ontkoppel het apparaat altijd wanneer het voor een langere tijd niet wordt gebruikt of voordat er onderhoud aan wordt gepleegd.
- De elektrische installatie dient alleen door gekwalificeerd personeel en in overeenstemming met de voorschriften voor elektrische en mechanische veiligheid in uw land te worden uitgevoerd.
- Controleer of de beschikbare spanning niet hoger is dan op het apparaat is aangegeven.
- Het netsnoer dient altijd in perfecte staat te zijn. Schakel het apparaat onmiddellijk uit als het netsnoer is geplet of beschadigd. Het moet door de fabrikant, zijn vertegenwoordiger, of door een vergelijkbaar bevoegde persoon worden vervangen, om gevaar te vermijden.
- Laat het netsnoer nooit met andere kabels in contact komen!
- Dit armatuur moet worden geaard om aan de veiligheidsvoorschriften te voldoen.
- Sluit het apparaat niet aan op een dimmerpack.
- Gebruik bij het installeren van het apparaat altijd een geschikte en gecertificeerde veiligheidskabel.
- Open de afdekking niet, om elektrische schokken te voorkomen. Er bevinden zich geen door de gebruiker te repareren onderdelen in het apparaat.
- Repareer **nooit** een zekering en overbrug de zekeringhouder niet. Vervang een kapotte zekering **altijd** door een zekering van hetzelfde type en met dezelfde elektrische specificaties!
- Als er zich ernstige problemen voordoen met de werking van het armatuur, gebruik het dan niet en neem onmiddellijk contact op met uw dealer.
- De behuizing en de lenzen moeten worden vervangen als ze zichtbaar zijn beschadigd.
- Gebruik de originele verpakking als het apparaat moet worden vervoerd.
- Het is om veiligheidsredenen verboden om onbevoegde modificaties aan het apparaat aan te brengen.

Belangrijk: Kijk nooit rechtstreeks in de lichtbron! Gebruik het effect niet in aanwezigheid van personen die aan epilepsie lijden.

BESCHRIJVING:



1. **Toets MENU:** de verschillende functies in het menu doorlopen.
2. **Toets ENTER:** wordt gebruikt om uw keuze bevestigen of de de stand instellingen van een functie openen.
3. **Toets OP:** Voor het verhoge van de op het scherm weergegeven waarden.
4. **Toets NEER:** het schermvoor het verlagen van de op het scherm weergegeven waarden.
5. **SCHERM** toont de verschillende menu's en de geselecteerde functies.
6. **DUBBELE BEUGEL:** met 2 knoppen om het apparaat in de gewenste stand vast te zetten en een montagegat voor de bevestiging van een trussklem.
7. **IR-ontvanger:** voor de draadloze afstandsbediening
8. **Lichtnetaansluiting:** met IEC-aansluiting en geïntegreerde zekeringhouder. Sluit hier het meegeleverde netsnoer op aan.
9. **M-DMX-INGANG:** Merk op dat deze USB-connector NIET wordt gebruikt voor bijwerkingen of om de eenheid op een pc aan te sluiten! Deze USB-connector maakt het in plaats daarvan zeer gemakkelijk om draadloos DMX aan de eenheid toe te voegen! Voeg gewoon de (optionele) WTR-DMX-DONGLE van BRITEQ® toe en u krijgt draadloos DMX! U kunt bovendien andere DMX-gestuurde apparatuur aansluiten op de DMX-uitgang, zodat u de draadloze DMX-functie met alle aangesloten eenheden kunt delen! Er hoeven geen extra instellingen in het instellingenmenu te worden gemaakt; volg gewoon de procedure in de bij de WTR-DMX-DONGLE van BRITEQ® geleverde gebruiksaanwijzing. *De afzonderlijke WTR-DMX-DONGLE is verkrijgbaar op WWW.BRITEQ-LIGHTING.COM (bestelcode: 4645).*
10. **Lichtnetuitgang met IEC-aansluiting:** u kunt gebruik maken van een speciaal IEC-netsnoer om deze uitgang aan te sluiten op de lichtnetingang van de volgende LED PLANO 6in1 voor gemakkelijker doorkoppelen tot maximaal 10 A.
11. **DMX-UITGANG:** 3-pins vrouwelijke XLR-connector die wordt gebruikt om de projector aan te sluiten op de volgende eenheid in de DMX-keten.
12. **DMX-INGANG:** 3-pins mannelijke XLR-connector die wordt gebruikt om de projector aan te sluiten op de vorige eenheid in de DMX-keten.

HOOG HIJSEN

- **Belangrijk:** De installatie mag alleen door gekwalificeerd onderhoudspersoneel worden uitgevoerd. Onjuiste installatie kan leiden tot ernstig letsel en/of schade aan eigendommen. Hoog hijsen vereist veel ervaring! Belastinglimieten dienen in acht te worden genomen; er dienen gecertificeerde installatiematerialen te worden gebruikt; het geïnstalleerde apparaat dient regelmatig te worden gecontroleerd op veiligheid.
- Zorg ervoor dat er zich tijdens het takelen, onttakelen en het onderhoud geen ongewenste personen in het gebied onder de installatieplaats bevinden.
- Plaats het armatuur op een goed geventileerde plaats, uit de buurt van brandbare materialen en/of vloeistoffen. Het armatuur moet **op tenminste 50 cm** vanaf omringende muren worden bevestigd.

- Het apparaat dient buiten het bereik van mensen en buiten gebieden waar personen kunnen lopen of zitten te worden geïnstalleerd.
- Controleer voor het hijsen of de installatieplaats een minimale puntbelasting van 10 keer het gewicht van het apparaat kan dragen.
- Gebruik bij het installeren van het apparaat altijd een gecertificeerde veiligheidskabel die 12 keer het gewicht van het apparaat kan dragen. Deze secundaire veiligheidsbevestiging dient op een zodanige wijze te worden geïnstalleerd dat er geen enkel onderdeel van de installatie meer dan 20 cm kan vallen als de hoofdbevestiging het begeeft.
- Het apparaat dient goed te worden bevestigd; een vrij slingerende montage is gevaarlijk en mag niet worden overwogen!
- Bedek geen ventilatieopeningen, omdat dit tot oververhitting kan leiden.
- De exploitant moet ervoor zorgen dat de aan veiligheid gerelateerde en machinetechnische installaties door een deskundige zijn goedgekeurd voordat deze voor de eerste keer in gebruik worden genomen. De installaties dienen jaarlijks door een vakman te worden geïnspecteerd, om er zeker van te zijn dat de veiligheid nog steeds optimaal is.



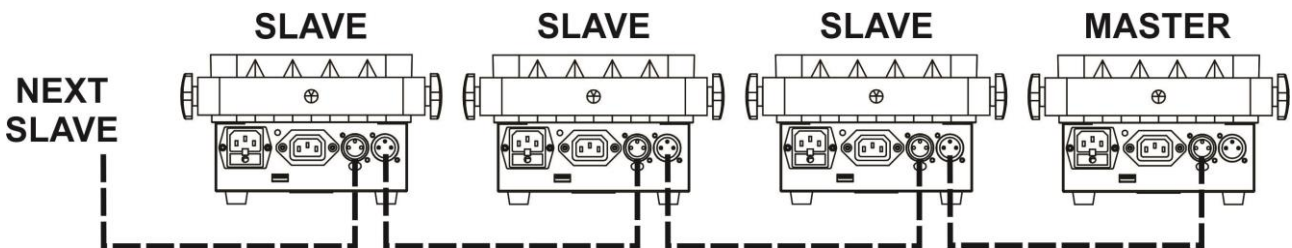
ELEKTRISCHE INSTALLATIE

⚠ Belangrijk: De elektrische installatie dient alleen door gekwalificeerd personeel te worden uitgevoerd, in overeenstemming met de voorschriften voor elektrische en mechanische veiligheid in uw land.

Elektrische installatie voor 1 stand-alone apparaat:

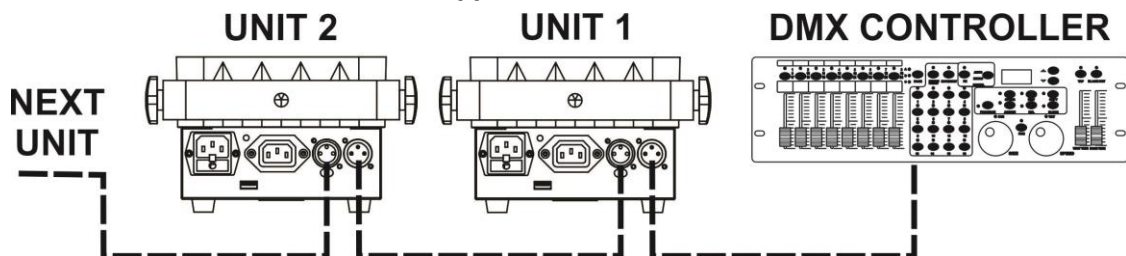
- Sluit de voedingskabel aan. Het apparaat begint onmiddellijk te werken in de laatste geselecteerde modus.
- Zie het hoofdstuk HOE IN TE STELLEN om te leren hoe er tussen de verschillende bedrijfsmodi kan worden gewisseld.

Elektrische installatie voor twee of meer apparaten in master/slave:

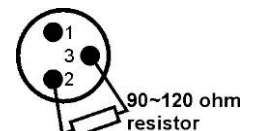


- Sluit meerdere apparaten op elkaar aan met hoogwaardige symmetrische microfoonkabels. Het toestel waarbij geen kabel is aangesloten op de DMX-ingang is de "master", de andere zijn de slave-apparaten.
- Zorg ervoor dat alle apparaten op het lichtnet zijn aangesloten.
- Zie het hoofdstuk HOE IN TE STELLEN voor meer informatie.
- Klaar!

Elektrische installatie voor twee of meer apparaten in de DMX-modus:



- Het DMX-protocol is een veel gebruikt hogesnelheidssignaal om intelligente lichtapparatuur aan te sturen. U moet uw DMX-controller en alle aangesloten apparaten met hoogwaardige symmetrische kabels doorkoppelen.
- Ter voorkoming van vreemd gedrag van de lichteffecten als gevolg van storingen, dient er aan het eind van de keten een terminator van 90 Ω tot 120 Ω te worden gebruikt. Gebruik nooit Y-verdeelkabels, dit werkt gewoon niet!
- Zorg ervoor dat alle apparaten op het lichtnet zijn aangesloten.



- Elk lichteffect in de keten heeft het juiste startadres nodig, zodat het weet welke commando's van de controller het moet decoderen. In de paragraaf "HOE IN TE STELLEN" leert u hoe de DMX-adressen kunt instellen. Als u bijvoorbeeld de 4-kanaals DMX-stand gebruikt, kan een mogelijke adresinstelling als volgt zijn: toestel1 = 001 ~ toestel2 = 005 ~ toestel3 = 009 ~ toestel4 = 013 ~ enz.

HOE IN TE STELLEN:

Instellen DMX512-adres

Wordt gebruikt om het startadres in een DMX-setup in te stellen.

- Druk de toets [MENU] totdat er **Axxx** (A gevolgd door 3 cijfers) op het scherm wordt weergegeven.
- Gebruik de toetsen NEER en OP om het DMX-adres te wijzigen.
- Druk zodra het juiste adres op het scherm wordt weergegeven de toets [ENTER] om dit te bevestigen.
- De Kanaalmodus verschijnt nu op het scherm (02CH – LC02 – 06CH – 08CH – 09CH)
- Gebruik de toetsen NEER en OP als u de bedrijfsstand wilt wijzigen.
- Druk de toets [ENTER] om dit te bevestigen.

DMX-kanaalstand

De eenheid heeft 5 verschillende DMX-kanaalmodi: U kunt met deze functie de te gebruiken DMX-stand selecteren. Raadpleeg de DMX-tabel om de verschillen te zien.

- Druk de toets [MENU] totdat er **A...** (A gevolgd door 3 cijfers) op het scherm wordt weergegeven.
- Gebruik de toetsen NEER en OP als u het DMX startadres wilt wijzigen.
- Druk de toets [ENTER] om dit te bevestigen.
- De Kanaalmodus verschijnt nu op het scherm (02CH – LC02 – 06CH – 08CH – 09CH)
- Gebruik de toetsen NEER en OP als u de bedrijfsstand wilt wijzigen.
- Druk de toets [ENTER] om dit te bevestigen.

SLAVEMODUS

Wordt gebruikt om het apparaat in te stellen in slave-stand wanneer u de effecten wilt synchroniseren met het master-toestel. (wanneer er geen regelaar wordt gebruikt en het eerste apparaat de automatische programmeringen doorloopt of op een vaste kleur is ingesteld)

- Druk op de toets [MENU] totdat er **[SLAVE]** op het scherm wordt weergegeven.
- Druk de toets ENTER om dit te bevestigen.

STATISCHE KLEURMODUS:

Wordt gebruikt om een statische kleur in te stellen.

Er zijn 2 manieren om dit te doen.

- **Selecteer een van de voorgeprogrammeerde statische kleuren:**
 - Druk op de toets [MENU] totdat er **St..** (St gevolgd door 2 cijfers) op het scherm wordt weergegeven.
 - Gebruik de toetsen NEER en OP om een van de 9 vaste kleuren te selecteren.
 - **St 01:** Warm Wit
 - **St 02:** koud wit
 - **St 03:** rood
 - **St 04:** groen
 - **St 05:** blauw
 - **St 06:** amber
 - **St 07:** UV
 - **St 08:** cyaan
 - **St 09:** oranje
 - Druk ter bevestiging op [ENTER] → u kunt nu de snelheid voor de stroboscoopfunctie instellen. (F op het scherm)
 - Gebruik de toetsen NEER en OP om de flitsnelheid te wijzigen (F- - 0 = langzaam, F- - 9 = snel).
- **Stel de 6 basiskleuren (rood-groen-blauw-wit-amber-UV) handmatig in om exact de benodigde kleur samen te stellen:**
 - Druk de toets [MENU] totdat er **r...** (r gevolgd door 3 cijfers) op het scherm wordt weergegeven.
 - Gebruik de toetsen NEER en OP om de intensiteit van de rode kleur (r op het scherm) aan te passen.
 - Druk ter bevestiging op [ENTER] → u kunt nu de intensiteit van de volgende kleur instellen
 - Gebruik de toetsen NEER en OP om de intensiteit van de groene kleur (G op het scherm) aan te passen.

- Druk ter bevestiging op [ENTER] → u kunt nu de intensiteit van de volgende kleur instellen
- Gebruik de toetsen NEER en OP om de intensiteit van de blauwe kleur (b op het scherm) aan te passen.
- Druk ter bevestiging op [ENTER] → u kunt nu de intensiteit van de volgende kleur instellen
- Gebruik de toetsen NEER en OP om de intensiteit van de witte kleur (h op het scherm) te wijzigen.
- Druk ter bevestiging op [ENTER] → u kunt nu de intensiteit van de volgende kleur instellen
- Gebruik de toetsen NEER en OP om de intensiteit van de amber kleur (h op het scherm) te wijzigen.
- Druk ter bevestiging op [ENTER] → u kunt nu de intensiteit van de volgende kleur instellen
- Gebruik de toetsen NEER en OP om de intensiteit van de UV (h op het scherm) te wijzigen.
- Druk ter bevestiging op [ENTER] → u kunt nu de snelheid instellen voor de stroboscoopfunctie
- Gebruik de toetsen NEER en OP om de flash-snelheid (F-- op het scherm) aan te passen.
- Druk nadat alle instellingen zijn gemaakt op de [ENTER]-knop om te bevestigen.

GELUIDMODUS

Wordt gebruikt om de automatische geluidsstand in te stellen, zodat de kleuren automatisch wijzigen met het geluid van de muziek.

- Druk op de toets [MENU] totdat er **SU..** (SU gevolgd door 2 cijfers) op het scherm wordt weergegeven.
- Gebruik de toetsen NEER en OP om de gevoeligheid van de ingebouwde microfoon te wijzigen (00 = minimale gevoeligheid, 99 = maximale gevoeligheid).
- Druk ter bevestiging op [ENTER] → u kunt nu de snelheid instellen voor de stroboscoopfunctie
- Gebruik de toetsen NEER en OP om de flash-snelheid (F op het scherm) aan te passen.
- Druk nadat alle instellingen zijn gemaakt op de [ENTER]-knop om te bevestigen.

AUTOMATISCHE MODI bij vaste snelheid:

Wordt gebruikt om de automatische chasemodus of fademodus in te stellen, zodat de kleuren automatisch met een constante snelheid wijzigen.

- Druk op de toets [MENU] totdat er **PI..** (PI gevolgd door 2 cijfers) op het scherm wordt weergegeven.
- Gebruik de toetsen NEER en OP om een van de automatische programma's te selecteren:
 - **PI 00** en **PI 01** = Modus automatisch **Wijzigen kleur**
 - **PI 02** = Modus automatisch **Faden kleur**
- Druk ter bevestiging op [ENTER] → u kunt nu de snelheid voor de stroboscoopfunctie instellen. (F op het scherm)
- Gebruik de toetsen NEER en OP om de flitssnelheid te wijzigen (F - 0 = langzaam, F - 9 = snel).
- Druk de toets [ENTER] om de invoer te bevestigen. → U kunt nu de snelheid voor het automatisch volgen (SP-0 t/m SP-9 op het scherm) in te stellen.
- Druk op [ENTER] om dit te bevestigen.

AUTOMATISCHE ADRESSERING:

Activeer deze optie als u de automatische adresseermodus van de LEDCON-02 wilt gebruiken (de controller stelt de adressen van de eenheden in).

Opmerking: met de Ledcon-02 kunt u alleen de RGB leds aansturen.

- Druk op de toets [MENU] totdat er [rAdd] op het scherm wordt weergegeven.
- Gebruik de toetsen [DOWN] en [UP] om [on] (automatisch adresseren geactiveerd) of [OFF] (gedeactiveerd) te selecteren

GEBRUIKSAANWIJZING

A. Stand-alone 1 apparaat:

- Sluit gewoon de projector aan op het lichtnet.
- Selecteer een van de automatische, geluids- of statische standen.
- Lees de sectie HOE IN TE STELLEN voor meer informatie over deze instellingen.

B. Twee of meer apparaten in een master/slave-installatie:

- Sluit alle apparaten op elkaar aan. Raadpleeg het hoofdstuk "elektrische installatie" om te leren hoe u dit kunt doen.
- Selecteer een van de automatische, geluids- of statische standen op de master (de eerste projector in de DMX-keten).
- Stel alle andere projectors in op SLAVE-modus
- De projectors volgen nu de programmering van de master-projector en werken dus allemaal gesynchroniseerd.

OPMERKING: u kunt de draadloze afstandsbediening gebruiken om de functies op de mastereenheid te selecteren. De slaves volgen.

C. Wordt bediend door de draadloze afstandsbediening:

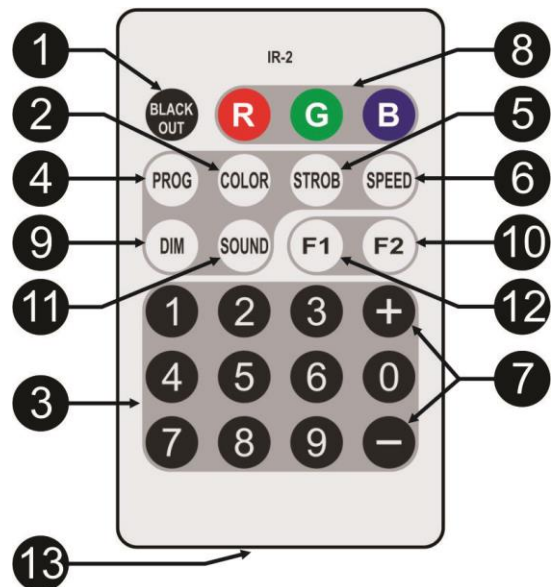
Als u de draadloze afstandsbediening wilt gebruiken, dient u deze optie in de projector in te schakelen:

- Druk op de toets [MENU] totdat er [rC..] (rC gevolgd door on of oF) op het scherm wordt weergegeven.
- Gebruik de toetsen NEER en OP om de optie voor afstandsbediening in of uit te schakelen (rCon = afstandsbediening ingeschakeld, rCoF = afstandsbediening uitgeschakeld).
- Druk de toets [ENTER] om dit te bevestigen.

Funcities:

1. **Toets [BLACKOUT]:** gebruikt om de uitgang IN/UIT te schakelen. wordt
2. **Toets [COLOR]:** wordt gebruikt om een van de voorgeprogrammeerde statische kleuren van de projector te programmeren. Druk om de gewenste kleur te selecteren eerst de [COLOR]-toets, gevolgd door een van de 10 nummertoesen.
3. **Toetsen KLEUR (NUMMER):** iedere toets vertegenwoordigt een kleur.
 - **Toets 1:** Warm Wit
 - **Toets 2:** koud wit
 - **Toets 3:** rood
 - **Toets 4:** groen
 - **Toets 5:** blauw
 - **Toets 6:** amber
 - **Toets 7:** UV
 - **Toets 8:** cyan
 - **Toets 9:** oranje
 - **Toets 0:** wit (alleen de witte leds worden geactiveerd)
4. **Toets [PROG]:** wordt gebruikt om een van de effectenprogramma's te selecteren. Door iedere keer drukken gaat u naar het volgende effect:
 - **Druk 1x:** Kleurwijziging van 7 kleuren
 - **Druk 2x:** Kleurwijziging van 3 kleuren
 - **Druk 3x:** Fadingeffect voor kleuren

De snelheid van deze programma's kan worden aangepast.
5. **Toets [STROB]:** wordt gebruikt om de stroboscoopfunctie IN/UIT te schakelen. Druk om de stroboscoopsnelheid aan te passen eerst de [STROB]-toets, gevolgd door de ± toetsen (7).
Opmerking: werkt bij de effectenprogramma's.
6. **Toets [SPEED]:** wordt gebruikt om de snelheid van de effectenprogramma's aan te passen. Druk om de programmasnelheid aan te passen eerst de [SPEED]-toets, gevolgd door de ± toetsen (7).
7. **±-toetsen:** worden gebruikt om de waarde van de geselecteerde functie te verhogen/verlagen.
8. **Toetsen WIJZIGEN AANGEPASTE KLEUR:** druk op een van deze toetsen om de statische aangepaste kleur en te selecteren en een van zijn kleurcomponenten aan te passen:
 - **Druk op de toets R:** gevolgd door de toetsen ± (7) om de rode component naar de aangepaste kleur aan te passen.
 - **Druk op de toets G:** gevolgd door de toetsen ± (7) om de groene component naar de aangepaste kleur aan te passen.
 - **Druk op de toets B:** gevolgd door de toetsen ± (7) om de blauwe component naar de aangepaste kleur aan te passen.
 - **Druk op de toets F1:** gevolgd door de toetsen ± (7) om de witte component naar de aangepaste kleur aan te passen.
 - **Druk op de toets F2:** gevolgd door de toetsen ± (7) om de amber component naar de aangepaste kleur aan te passen.
9. **Toets [DIM]:** gevolgd door de toetsen ± (7) om de ALGEMENE DIMMER aan te passen.
10. **Toets F2:** Dit is de toets voor WIJZIGEN AANGEPASTE KLEUR voor de amber LED. Druk op deze toets, gevolgd door de toetsen ± om de amber component naar de aangepaste kleur aan te passen
11. **Toets [SOUND]:** wordt gebruikt om de geluidsgeactiveerde programma's te starten. U kunt met de toetsen + en - de geluidsgevoeligheid van de microfoon wijzigen.
12. **Toets F1:** Dit is de toets voor WIJZIGEN AANGEPASTE KLEUR voor de witte LED. Druk op deze toets, gevolgd door de toetsen ± om de witte component naar de aangepaste kleur aan te passen



13. Batterijhouder: voor het plaatsen van een CR2025 batterij van 3 V (meegeleverd).

Opmerking: de maximale afstand tussen de draadloze afstandsbediening en het armatuur = +/- 10 m

D. Wordt aangestuurd via de universele DMX-controller:

- Sluit alle apparaten op elkaar aan. Raadpleeg het hoofdstuk "Elektrische installatie voor twee of meer apparaten in de DMX-modus" om te leren hoe dit te doen (vergeet niet om alle eenheden juist te adresseren!).
- Sluit alle apparaten aan op het lichtnet en zet de DMX-regelaar aan.
Aangezien elk apparaat een eigen DMX-adres heeft, kunt u ze individueel bedienen. Vergeet niet dat elk toestel 2, 4, 6, 8 of 9 DMX-kanalen gebruikt, ongeacht de DMX-stand die u in het menu hebt geselecteerd. Zie de verschillende DMX-tabellen hieronder:

02CH DMX-modus

Kanaal:	Waarde:	Functie:
1	000-240	Master dimmer (0-100%)
	241-255	Stroboscoop (traag naar snel)
2	000-007	Geen functie
	008-247	Kleurfaden (traag naar snel)
	248-255	Volg geluid

LC02 DMX-modus:

Voor RGB-regeling met aanvullende master dimmer en functies zoals stroboscoop en geluidsaansturing. Selecteer deze DMX-stand als u gebruik maakt van de LEDCON-02 Mk2 easy controller.

Kanaal:	Waarde:	Functie:
1	000-255	Rood (0-100%)
2	000-255	Groen (0-100%)
3	000-255	Blauw (0-100%)
4	000-190	Master dimmer (0-100%)
	191-200	Geluidsaansturing
	201-247	Stroboscoop (traag naar snel)
	248-255	Master dimmer volledig aan.

06CH DMX-Modus

Kanaal:	Waarde:	Functie:
1	000-255	Rood (0-100%)
2	000-255	Groen (0-100%)
3	000-255	Blauw (0-100%)
4	000-255	Wit (0-100%)
5	000-255	Amber (0-100%)
6	000-255	UV (0-100%)

8CH DMX-Modus: R-G-B-W-UV + MASTER DIMMER + STROBE CONTROL

Deze modus kan met de LEDCON-XL gebruikt worden.

Channel:	Value:	Function:
1	000-255	Rood (0-100%)
2	000-255	Groen (0-100%)
3	000-255	Blauw (0-100%)
4	000-255	Wit (0-100%)
5	000-255	Amber (0-100%)
6	000-255	UV (0-100%)
7	000-255	Master dimmer
8	000	Stroboscoop uit
	001-005	Geluid chase
	006-010	Stroboscoop uit
	011-255	Stroboscoop (traag naar snel)

09CH DMX-Modus

De meest geavanceerde DMX modus.

Kanaal:	Waarde:	Functie:
1	000-255	Master dimmer (0-100%)
2	000-007	Aan/Open
	008-037	Willekeurige stroboscoop
	038-067	Geluid-stroboscoop
	068-255	Stroboscoopsnelheid: Traag naar snel
3	000-007	Geen functie
	008-247	Kleurfaden: Langzaam naar snel
	248-255	Geluid chase
4	000-255	Rood (0-100%)
5	000-255	Groen (0-100%)
6	000-255	Blauw (0-100%)
7	000-255	Wit (0-100%)
8	000-255	Amber (0-100%)
9	000-255	UV (0-100%)

ONDERHOUD

- Zorg ervoor dat het gebied onder de installatieplaats tijdens takelen, onttakelen en onderhoud vrij is van ongewenste personen.
- Schakel het apparaat uit, ontkoppel het netsnoer en wacht totdat het apparaat is afgekoeld.

Tijdens de inspectie dienen de volgende punten te worden gecontroleerd:

- Alle voor de bevestiging van het apparaat en zijn onderdelen gebruikte schroeven dienen goed vast te zitten en mogen niet zijn gecorrodeerd.
- Behuizingen, bevestigingen en installatieplaatsen (plafond, truss, ophangingen) moeten volledig vrij zijn van vervorming.
- Wanneer een optische lens zichtbaar is beschadigd als gevolg van scheuren of diepe krassen, moet hij worden vervangen.
- De netsnoeren moeten in perfecte staat zijn en onmiddellijk worden vervangen, wanneer er ook maar een klein probleem wordt ontdekt.
- Om het apparaat tegen oververhitting te beschermen, moeten de ventilatoren (indien aanwezig) en ventilatieopeningen maandelijks worden gereinigd.
- Het reinigen van de interne en externe optische lenzen en/of spiegels moet regelmatig worden uitgevoerd om de lichtopbrengst te optimaliseren. De frequentie van reiniging is afhankelijk van de omgeving waarin het armatuur werkt: een vochtige, rokerige of bijzonder vuile omgeving kan leiden tot een grotere opeenhoping van vuil op de optiek van het apparaat.
 - Reinig met een zachte doek en gebruik hierbij normale reinigingsmiddelen voor glas.
 - Droog de onderdelen altijd zorgvuldig.

Let op: Wij raden nadrukkelijk aan om het inwendig reinigen door gekwalificeerd personeel uit te laten voeren!

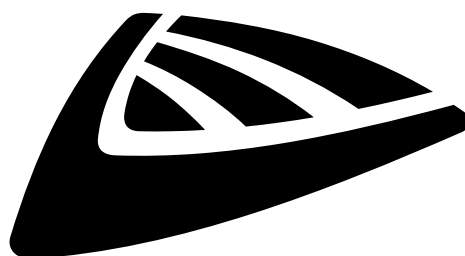
SPECIFICATIES

Dit apparaat is ontstoord. Dit apparaat voldoet aan de eisen van de huidige Europese en nationale richtlijnen. De conformiteit werd vastgesteld en de desbetreffende verklaringen en documenten zijn door de fabrikant gedeponereerd.

Dit apparaat is ontworpen om decoratieve effectverlichting te produceren en wordt in lichtshowsysteinen gebruikt.

Lichtnetaansluiting:	100-240 V wisselspanning, 50/60 Hz
Opgenomen vermogen:	50 Watt
Zekering:	250 V 2A trage zekering (20 mm glas)
Doorkoppelen stroomvoorziening (IEC in/uit):	maximale belasting voor doorkoppelen = 10 A
Geluidaansturing:	Ingebouwde microfoon
DMX-aansluitingen:	XLR 3-pens
DMX-modi:	02CH – LC02 – 06CH – 08CH – 09CH
Led-bron:	7 RGBWA + UV-leds van 12 W
Hoek van de bundel:	±30°
Afmetingen:	210x129x225mm
Gewicht:	2,83 kg

Alle informatie is onderhevig aan verandering zonder voorafgaande kennisgeving.
U kunt de nieuwste versie van deze gebruiksaanwijzing downloaden van onze website:
www.jb-systems.eu



JB SYSTEMS

MAILING LIST

EN: Subscribe today to our mailing list for the latest product news!

FR: Inscrivez-vous à notre liste de distribution si vous souhaitez suivre l'actualité de nos produits!

NL: Abonneer je vandaag nog op onze mailinglijst en ontvang ons laatste product nieuws!

DE: Abonnieren Sie unseren Newsletter und erhalten Sie aktuelle Produktinformationen!

ES: Suscribete hoy a nuestra lista de correo para recibir las últimas noticias!

WWW.JB-SYSTEMS.EU

Copyright © 2017 by BEGLEC NV

t Hofveld 2C ~ B1702 Groot-Bijgaarden ~ Belgium

Reproduction or publication of the content in any manner, without express permission of the publisher, is prohibited.