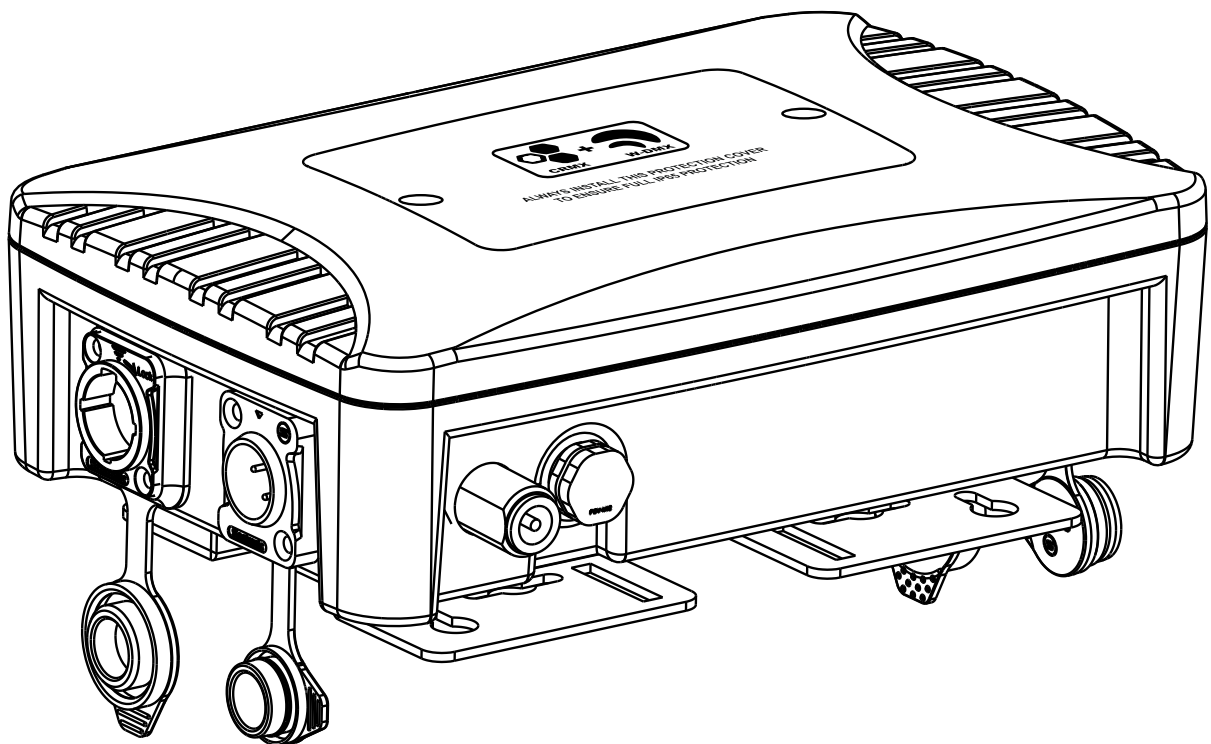
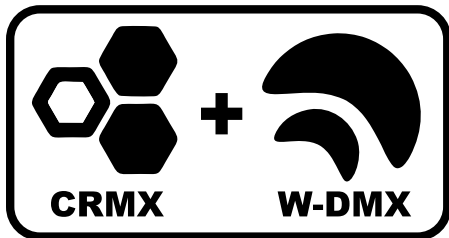


# WTR-DMX TRANSCEIVER IP Mk2



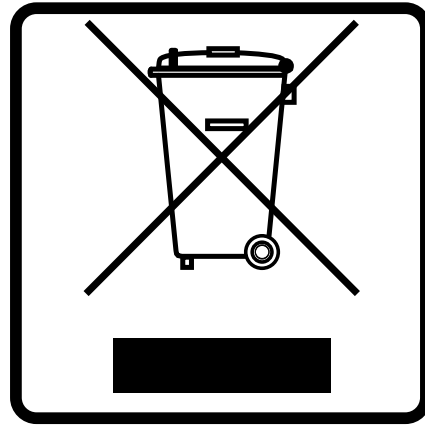
## NEDERLANDS Handleiding

Other languages can be downloaded from:  
[WWW.BRITEQ-LIGHTING.COM](http://WWW.BRITEQ-LIGHTING.COM)



Version: 1.0





**EN - DISPOSAL OF THE DEVICE**

Dispose of the unit and used batteries in an environment friendly manner according to your country regulations.

**FR - DÉCLASSER L'APPAREIL**

Débarrassez-vous de l'appareil et des piles usagées de manière écologique Conformément aux dispositions légales de votre pays.

**NL - VERWIJDEREN VAN HET APPARAAT**

Verwijder het toestel en de gebruikte batterijen op een milieuvriendelijke manier conform de in uw land geldende voorschriften.

**DU - ENTSORGUNG DES GERÄTS**

Entsorgen Sie das Gerät und die Batterien auf umweltfreundliche Art und Weise gemäß den Vorschriften Ihres Landes.

**ES - DESHACERSE DEL APARATO**

Reciclar el aparato y pilas usadas de forma ecologica conforme a las disposiciones legales de su país.

**PT - COMO DESFAZER-SE DA UNIDADE**

Tente reciclar a unidade e as pilhas usadas respeitando o ambiente e em conformidade com as normas vigentes no seu país.

# GEBRUIKSAANWIJZING

Hartelijk dank voor de aanschaf van dit BRITEQ® product. Lees deze gebruiksaanwijzing zorgvuldig door om alle mogelijkheden ten volle te benutten.

## EIGENSCHAPPEN

- De perfecte oplossing wanneer draadloze DMX met maximale flexibiliteit en betrouwbaarheid nodig is!
- IP65 zendontvanger (zender- of ontvangermodus) voor zowel architecturale als podiumtoepassingen.
- Compatibel met LumenRadio® CRMX en Wireless Solutions® W-DMX™ protocollen:
  - **Zendermodus:** CRMX klassiek + W-DMX™ G3 / G4S
  - **Ontvangermodus:** CRMX<sup>2</sup> / CRMX classic + W-DMX™ G3 / G4 / G4S / G5
- 5dBi antenne voor betere signaalontvangst/verzending!
- 2,4GHz band voor wereldwijd licentievrij gebruik!
- RDM-compatibel (in RX-modus).
- Tot 150 m veilige werkafstand!
- Robuuste zwarte gegoten aluminium weerbestendige behuizing voor buitengebruik.
- Vergrendelbare IP65 voedingsingangs-/uitgangsconnectoren (compatibel met Neutrik PowerCON® TRUE1)
- Seetronic IP65 XLR 3pins in/uit voor eenvoudige serieschakeling. (5pins XLR in/uit mogelijk)
- Volledig CE / RED gecertificeerd!

## VOOR GEBRUIK

### Controleer de inhoud:

Controleer of de doos de volgende items bevat:

- WTR-DMX TRANSCEIVER IP Mk2
- N-type 5dBi antenne
- N-type antenne 90° bocht
- "Omega basis" ophangbeugel
- Een markeersjabloon om op te hangen
- Stroomkabel
- Korte XLR-kabel
- Gebruikershandleiding

### Enkele belangrijke instructies:

- Controleer voordat u dit apparaat gaat gebruiken of er geen transportschade is. Mocht er schade zijn, gebruik het apparaat dan niet en raadpleeg eerst uw dealer.
- **Belangrijk:** Dit apparaat heeft onze fabriek in perfecte staat en goed verpakt verlaten. Het is noodzakelijk dat de gebruiker de veiligheidsinstructies en waarschuwingen in deze handleiding strikt opvolgt. Schade veroorzaakt door verkeerd gebruik valt niet onder de garantie. De dealer aanvaardt geen verantwoordelijkheid voor defecten of problemen die het gevolg zijn van het negeren van deze gebruikershandleiding.
- Bewaar dit boekje op een veilige plaats voor toekomstige raadpleging. Als je de armatuur verkoopt, voeg dan zeker deze handleiding toe.
- Probeer het verpakkingsmateriaal zoveel mogelijk te recyclen om het milieu te beschermen.

## VEILIGHEIDSINSTRUCTIES:



**WAARSCHUWING:** Verwijder de bovenklep niet om het risico op elektrische schokken te beperken. Binnenin bevinden zich geen onderdelen die door de gebruiker kunnen worden gerepareerd. Laat onderhoud en reparatie over aan gekwalificeerd onderhoudspersoneel.



De bliksemschicht met pijlpunt in de gelijkzijdige driehoek is bedoeld als waarschuwing voor het gebruik of de aanwezigheid van niet-geïsoleerde "gevaarlijke spanning" in de behuizing van het product, die hoog genoeg kan zijn om een risico op elektrische schokken te vormen.



Het uitroepteken in de gelijkzijdige driehoek is bedoeld om de gebruiker te wijzen op de aanwezigheid van belangrijke bedienings- en onderhoudsinstructies in de documentatie bij dit apparaat.



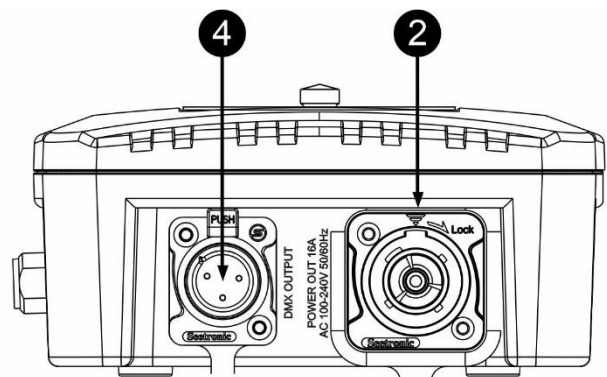
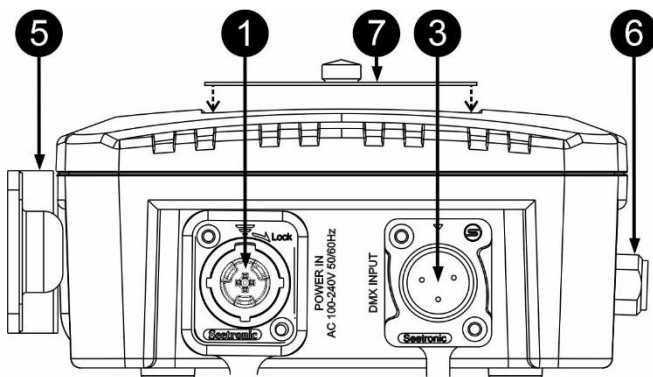
Dit symbool betekent: alleen voor gebruik binnenshuis



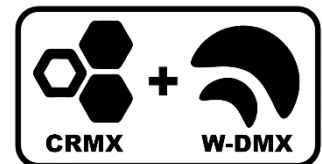
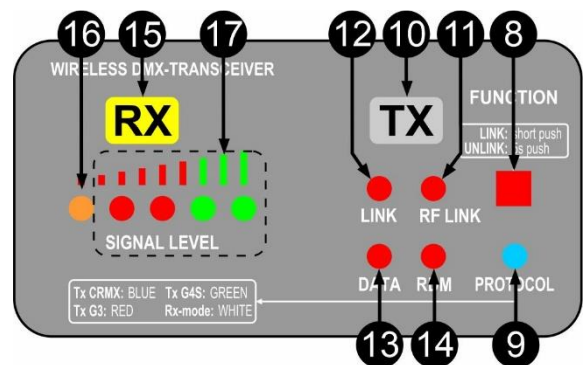
Dit symbool betekent: Lees instructies

- Stel dit apparaat niet bloot aan regen of vocht om brand of elektrische schokken te voorkomen.
- Om condensvorming binnenin te voorkomen, moet u het apparaat de kans geven zich aan te passen aan de omgevingstemperatuur door het na transport naar een warme ruimte te brengen. Condens verhindert soms dat het apparaat optimaal werkt of kan zelfs schade veroorzaken.
- Dit apparaat is alleen bedoeld voor gebruik binnenshuis.
- Plaats geen metalen voorwerpen en mors geen vloeistof in het apparaat. Plaats geen voorwerpen gevuld met vloeistoffen, zoals vazen, op dit apparaat. Elektrische schokken of storingen kunnen het gevolg zijn. Haal onmiddellijk de stekker uit het stopcontact als er een vreemd voorwerp in het apparaat terecht komt.
- Plaats geen open vlammen, zoals brandende kaarsen, op het apparaat.
- Dek geen ventilatieopeningen af, want dit kan leiden tot oververhitting.
- Voorkom gebruik in stoffige omgevingen en reinig het apparaat regelmatig.
- Houd het apparaat uit de buurt van kinderen.
- Onervaren personen mogen dit apparaat niet bedienen.
- De maximale veilige omgevingstemperatuur is 60°C. Gebruik dit toestel niet bij hogere omgevingstemperaturen.
- Haal altijd de stekker uit het stopcontact als het apparaat langere tijd niet wordt gebruikt of voordat u onderhoud gaat plegen.
- De elektrische installatie mag alleen worden uitgevoerd door gekwalificeerd personeel, volgens de voorschriften voor elektrische en mechanische veiligheid in uw land.
- Controleer of de beschikbare spanning niet hoger is dan de spanning die op het achterpaneel van het apparaat staat vermeld.
- De inlaat van het stopcontact moet bedienbaar blijven voor het loskoppelen van de netstroom.
- Het netsnoer moet altijd in perfecte staat zijn: schakel het apparaat onmiddellijk uit als het netsnoer geplet of beschadigd is. Het moet worden vervangen door de fabrikant, zijn serviceagent of gelijk gekwalificeerde personen om gevaar te voorkomen.
- Laat het netsnoer nooit in contact komen met andere kabels!
- Dit apparaat moet worden geaard om te voldoen aan de veiligheidsvoorschriften.
- Open het deksel niet om elektrische schokken te voorkomen. Behalve de netzekering bevinden zich binnenin geen onderdelen die door de gebruiker kunnen worden gerepareerd.
- Repareer nooit een zekering en omzeil nooit de zekeringhouder. Vervang een beschadigde zekering **altijd** door een zekering van hetzelfde type en met dezelfde elektrische specificaties!
- Stop het gebruik van het apparaat bij ernstige problemen en neem onmiddellijk contact op met uw dealer.
- Gebruik de originele verpakking wanneer het apparaat wordt vervoerd.
- Om veiligheidsredenen is het verboden om ongeoorloofde wijzigingen aan te brengen aan het toestel.

## FUNCTIES



1. **POWER INPUT:** Seetronic IP-POWER ingangsconnector, sluit hier het bijgeleverde netsnoer aan.
2. **POWER UITGANG:** Seetronic IP-POWER uitgangsconnector met 16A schakelcapaciteit.
3. **DMX INPUT:** 3p XLR mannelijke connector.
4. **DMX OUTPUT:** 3p XLR vrouwelijke connector voor serieschakeling in de truss.
5. **OMEGA BASE:** verwijderbare basis die kan worden gebruikt terwijl het apparaat in de truss is bevestigd.
6. **N-TYPE ANTENNA CONNECTOR:** sluit hier de meegeleverde 5dBi antenne aan, met of zonder de ELBOW connector.
7. **AFDEKPLAAT:** moet worden geïnstalleerd bij gebruik buitenshuis ter bescherming tegen natuurkrachten.
8. **FUNCTIE Knop:** voor het instellen van de gewenste modus (TX of RX), het gegevensprotocol (CRMx, G3, G4/G4S) en het koppelen / ontkoppelen: zie het volgende hoofdstuk voor meer informatie.
9. **PROTOCOL LED:** de kleur verandert met het geselecteerde zenderprotocol:
  - **Blauwe kleur:** LumenRadio® CRMx-protocol
  - **Groen:** W-DMX G4S-protocol
  - **Rood:** W-DMX G3-protocol
10. **TX-INDICATOR LED:** werkt in de zendermodus als deze brandt.
11. **RF-LINK LED:** Geeft aan dat er een actieve draadloze verbinding is.
12. **LINK LED:** geeft aan dat de zender probeert verbinding(en) te maken met ongepaarde ontvangers.
13. **DATA LED:** geeft aan dat DMX-gegevens worden verzonden/ontvangen.
14. **RDM-LED:** geeft aan dat er RDM-gegevens worden ontvangen.
15. **RX-INDICATOR LED:** werkt in ontvangermodus als deze brandt.
16. **ORANJE LED:** brandt tijdens het onderhandelen over de verbinding, wordt donker wanneer de verbinding tot stand is gebracht
17. **SIGNAALNIVEAU-INDICATOREN:** toont de sterkte van het ontvangen draadloze DMX-sigitaal.



## MECHANISCHE INSTALLATIE

De WTR-DMX TRANSCEIVER IP Mk2 kan zowel gebruikt worden voor architecturale verlichting als voor gebruik op het podium. In beide toepassingen installeer je het apparaat op een andere manier:

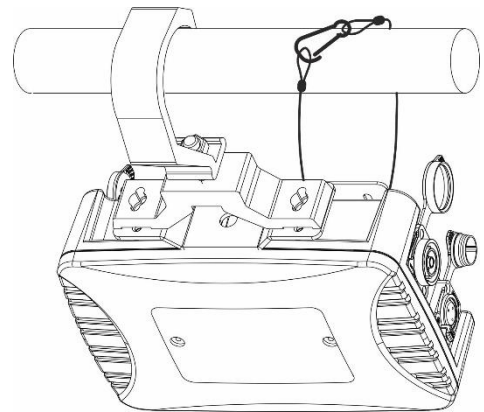
- **Gebruik op het podium:** installatie in truss (overhead rigging)
- **Architecturale verlichting:** installatie tegen een muur

### BELANGRIJK VOOR EEN GOEDE OVERDRACHT:

- **Voor horizontale transmissie:** zorg er altijd voor dat de antennes van zowel zender als ontvanger in de VERTICAAL-positie zijn geïnstalleerd. Gebruik indien nodig de 90° elleboogconnector.
- De beste ontvangst wordt bereikt wanneer de zender en ontvanger elkaar zien, zonder obstakels ertussen.
- Vermijd obstakels zoals stenen muren en vooral muren van gewapend beton.
- Probeer de antennes minstens 1 m boven mensenmassa's en begroeiing (struiken enz.) te plaatsen.

## TRUSS INSTALLATIE / BOVEN HET HOOFD HANGEN

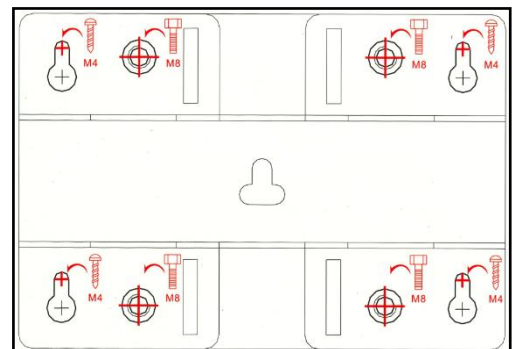
- **Belangrijk:** De installatie mag alleen worden uitgevoerd door gekwalificeerd onderhoudspersoneel. Onjuiste installatie kan leiden tot ernstig letsel en/of schade aan eigendommen. Bovenhandse installatie vereist uitgebreide ervaring! De maximale werklust moet worden gerespecteerd, er moeten gecertificeerde installatiematerialen worden gebruikt en het geïnstalleerde apparaat moet regelmatig op veiligheid worden gecontroleerd.
- Zorg ervoor dat het gebied onder de installatieplaats vrij is van ongewenste personen tijdens het optuigen, aftuigen en onderhoud.
- Het apparaat moet buiten bereik van mensen worden geïnstalleerd en buiten gebieden waar personen langs kunnen lopen of kunnen zitten.
- Controleer voor het optuigen of het installatiegebied een minimale puntbelasting van 10 keer het gewicht van het apparaat kan dragen.
- Gebruik bij het installeren altijd een gecertificeerde veiligheidskabel die 12 keer het gewicht van het apparaat kan dragen. Deze secundaire veiligheidsbevestiging moet zo worden geïnstalleerd dat geen enkel deel van de installatie meer dan 20 cm kan vallen als de hoofdbevestiging het begeeft.
- Het apparaat moet goed worden vastgezet; een vrij zwaaiende bevestiging is gevaarlijk en mag niet worden overwogen!
- De operator moet ervoor zorgen dat de veiligheidsgelateerde en machinetechnische installaties door een expert worden goedgekeurd voordat hij ze voor het eerst gebruikt. De installaties moeten elk jaar door een deskundige worden geïnspecteerd om er zeker van te zijn dat de veiligheid nog steeds optimaal is.



## MUURINSTALLATIE

In de verpakking vind je een aftekenmal om het apparaat tegen de muur te hangen. Je kunt dit gebruiken om gemakkelijk de 4 gaten in de muur te boren op de exacte locaties. Gebruik vervolgens pluggen en M4 schroeven met ronde kop (beide niet meegeleverd) om het apparaat aan de muur te bevestigen.

Om onnodige opwarming te vermijden, raden we aan het toestel te installeren op een plaats waar er weinig of geen zonlicht is. Om het bedieningspaneel te beschermen, moet de afdekplaat altijd gemonteerd zijn.



## **INSTELLEN VOOR DRAADLOZE WERKING**

Elk apparaat is een draadloze DMX-zendontvanger, wat betekent dat het als zender of ontvanger kan werken. Vergeet niet om eerst de werkmodus van elk apparaat te controleren.

De WTR-DMX TRANSCEIVER IP Mk2 ondersteunt verschillende draadloze protocollen: controleer dus eerst welk protocol je wilt gebruiken. Het protocol moet alleen op de zender worden ingesteld, de ontvanger herkent het gebruikte protocol en past zich automatisch aan.

Om een draadloos systeem voor 1 DMX-universum in te stellen, moet je eerst 1 of meer ontvangers aan een zender toewijzen. Hier leggen we uit hoe je te werk gaat.

## HET DRAADLOZE PROTOCOL WIJZIGEN

Je kunt kiezen uit 3 protocollen: als andere apparaten (lichteffecten, moving heads, ...) met draadloze DMX worden bestuurd, controleer dan welk draadloos DMX-protocol ze ondersteunen. Op basis van deze informatie kun je de juiste keuze maken voor het aangepaste protocol op de zender.

- Druk 3 keer snel achter elkaar op de FUNCTIE Knop (8), onmiddellijk gevolgd door lang indrukken (+/-5 seconden) totdat de "PROTOCOL" LED (9) begint te knipperen.
- Laat de FUNCTIE Knop los en druk hem nu kort in om de kleur van de knipperende "PROTOCOL" te veranderen. LED (9):
  - **Blauwe kleur:** LumenRadio® CRMX-protocol

- **Groen:** W-DMX G4S-protocol
- **Rood:** W-DMX G3-protocol
- Zodra de LED de gewenste kleur heeft, drukt u nogmaals op de FUNCTION-toets gedurende +/-3 sec tot het knipperen stopt.
- De zender is nu ingesteld op het gewenste protocol.

**Belangrijke opmerkingen**

- ***Om protocolproblemen te vermijden, moet elke bestaande draadloze verbinding worden verbroken en opnieuw tot stand worden gebracht op basis van het nieuw geselecteerde protocol.***
- *Als onze WTR-DMX DONGLE (code: B04645) de ontvanger is → kies het G3- of G4S-protocol.*
- *Als de JB-Systems M-DMX TRANSCEIVER II (code: B05026) de ontvanger is → kies G3 protocol.*

**SCHAKEL DE ZENDONTVANGER OVER NAAR DE ZENDFUNCTIE :**

- Schakel eerst de transceiver in om te controleren of deze al in de zendermodus staat of niet. Als de TX INDICATOR LED (10) brandt, staat de WTR-DMX TRANSCEIVER IP MK2 in de zendermodus. Als de RX INDICATOR LED (15) brandt, voer dan de volgende 2 stappen uit.
- Schakel de stroom van de WTR-DMX TRANSCEIVER IP MK2 uit door de voedingsingang (1) los te koppelen van het lichtnet.
- Druk gedurende +/-5 seconden op de FUNCTIE knop (8) terwijl u de WTR-DMX TRANSCEIVER IP MK2 inschakelt. De TX INDICATOR LED (10) gaat aan.
- Het apparaat staat nu in de zendermodus.

**SCHAKEL DE ZENDONTVANGER OVER NAAR DE ONTVANGERMODUS :**

- Schakel eerst de transceiver in om te controleren of deze al in de zenderstand staat of niet. Als de RX INDICATOR LED (15) brandt, staat de WTR-DMX TRANSCEIVER IP MK2 in de ontvangermodus. Als de TX INDICATOR LED (10) brandt, voer dan de volgende 2 stappen uit.
- Schakel de stroom van de WTR-DMX TRANSCEIVER IP MK2 uit door de voedingsingang (1) los te koppelen van het lichtnet.
- Druk gedurende +/-5 seconden op de FUNCTIE knop (8) terwijl u de WTR-DMX TRANSCEIVER IP MK2 inschakelt. De RX INDICATOR LED (15) gaat aan.
- Het toestel staat nu in de ontvangermodus.

**EEN OF MEER ONTVANGERS AANSLUITEN OP EEN ZENDER**

Om je ontvanger(s) aan te sluiten op een specifieke zender:

- a) Controleer of de ontvanger(s) die moet(en) worden aangesloten, niet is (zijn) gekoppeld aan een andere zender: de LINK / RF-LINK lampjes (12/11) op deze ontvanger(s) zijn UIT (branden niet).
- b) Druk kort op de FUNCTIE Knop (8) van de zender; de LINK-lampjes (12) op zowel de zender als de ontvanger(s) gaan branden.
- c) Na enkele seconden: de RF-LINK led (11) op de ontvanger(s) licht op: de ontvanger(s) is/zijn gekoppeld.

**ONTVANGERS LOSKOPPELEN VAN EEN DMX-UNIVERSUM**

Om alle ontvangers los te koppelen van een DMX-universum/zender:

- Druk ongeveer 3 seconden op de FUNCTIE Knop (8) van de zender totdat de RF-LINK led (11) donker wordt. De LINK / RF-LINK led(s) op de ontvanger(s) wordt (worden) donker om aan te geven dat ze zijn losgekoppeld.
- U kunt de ontvanger(s) opnieuw aansluiten door kort op de FUNCTIE Knop (8) op de zender te drukken. De LINK / RF-LINK led(s) op de ontvanger(s) gaat (gaan) weer aan.

Om een individuele ontvanger los te koppelen van een DMX-universum/zender:

- Druk ongeveer 3 seconden op de FUNCTIE Knop (8) van de ontvanger totdat de LINK / RF-LINK lampjes (12/11) donker worden.
- Deze ontvanger is nu losgekoppeld van de zender (DMX-universum).

**ONDERHOUD**

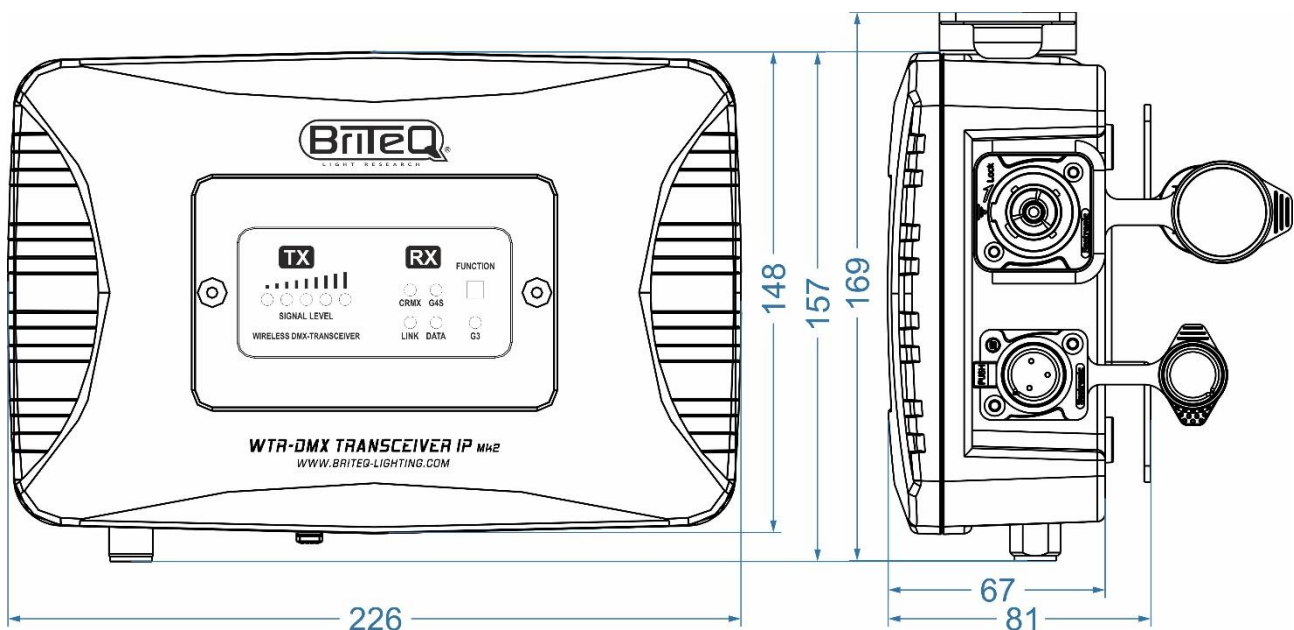
- Er is geen speciaal onderhoud nodig, maar we adviseren om de bekabeling en waterdichtheid van de behuizing regelmatig te controleren.
- Schakel het apparaat uit en trek de stekker uit het stopcontact voordat u de behuizing opent.
- Controleer altijd of de afdichtrubbers in perfecte staat en in de juiste positie zijn voordat u de unit sluit.

- De netkabels moeten in onberispelijke staat zijn en moeten onmiddellijk worden vervangen als er zelfs maar een klein probleem wordt ontdekt.

## SPECIFICATIES

Dit apparaat draagt de voorgeschreven CE-markering. Het werd daartoe getest in een gespecialiseerd CE-lab en voldoet volledig aan alle momenteel geldende Europese en nationale normen. De bijbehorende CE-conformiteitsverklaringen vindt u op de productpagina van dit product op onze website.

<b>Voedingsingang:</b>	AC 100V-240V, 50Hz
<b>Voedingsconnectoren:</b>	Seetronic IP-POWER connectoren
<b>DMX-aansluitingen:</b>	
• <b>DMX-ingang:</b>	Seetronic® IP-XLR 3pin
• <b>DMX-uitgang:</b>	Seetronic® IP-XLR 3pin
<b>Omgevingstemperatuur:</b>	-20 → +60°C
<b>Frequentiebereik:</b>	2402 → 2480MHz
<b>Protocol ondersteuning zendermodus:</b>	CRMX classic + W-DMX™ G3 / G4S
<b>Protocol ondersteuning ontvangermodus:</b>	CRMX² / CRMX classic + W-DMX™ G3 / G4 / G4S / G5
<b>RDM-ondersteuning:</b>	in ontvangstmodus, volgens de E1.20 standaard.
<b>Antenne:</b>	5dBi met N-connector
<b>Afmetingen:</b>	226 x 157 x 81mm
<b>Gewicht:</b>	2kg



**Alle informatie kan zonder voorafgaande kennisgeving worden gewijzigd**  
**U kunt de nieuwste versie van deze gebruikershandleiding downloaden op onze website:**  
[www.briteq-lighting.com](http://www.briteq-lighting.com)











## MAILING LIST

**EN: Subscribe today to our mailing list for the latest product news!**

**FR: Inscrivez-vous à notre liste de distribution si vous souhaitez suivre l'actualité de nos produits!**

**NL: Abonneer je vandaag nog op onze mailinglijst en ontvang ons laatste product nieuws!**

**DE: Abonnieren Sie unseren Newsletter und erhalten Sie aktuelle Produktinformationen!**

**ES: Suscríbete hoy a nuestra lista de correo para recibir las últimas noticias!**

**PT: Inscreva-se hoje na nossa mailing list para estar a par das últimas notícias!**

**[WWW.BRITEQ-LIGHTING.COM](http://WWW.BRITEQ-LIGHTING.COM)**

**Copyright © 2023 by BEGLEC NV**

't Hofveld 2C ~ B1702 Groot-Bijgaarden ~ Belgium

Reproduction or publication of the content in any manner, without express permission of the publisher, is prohibited.