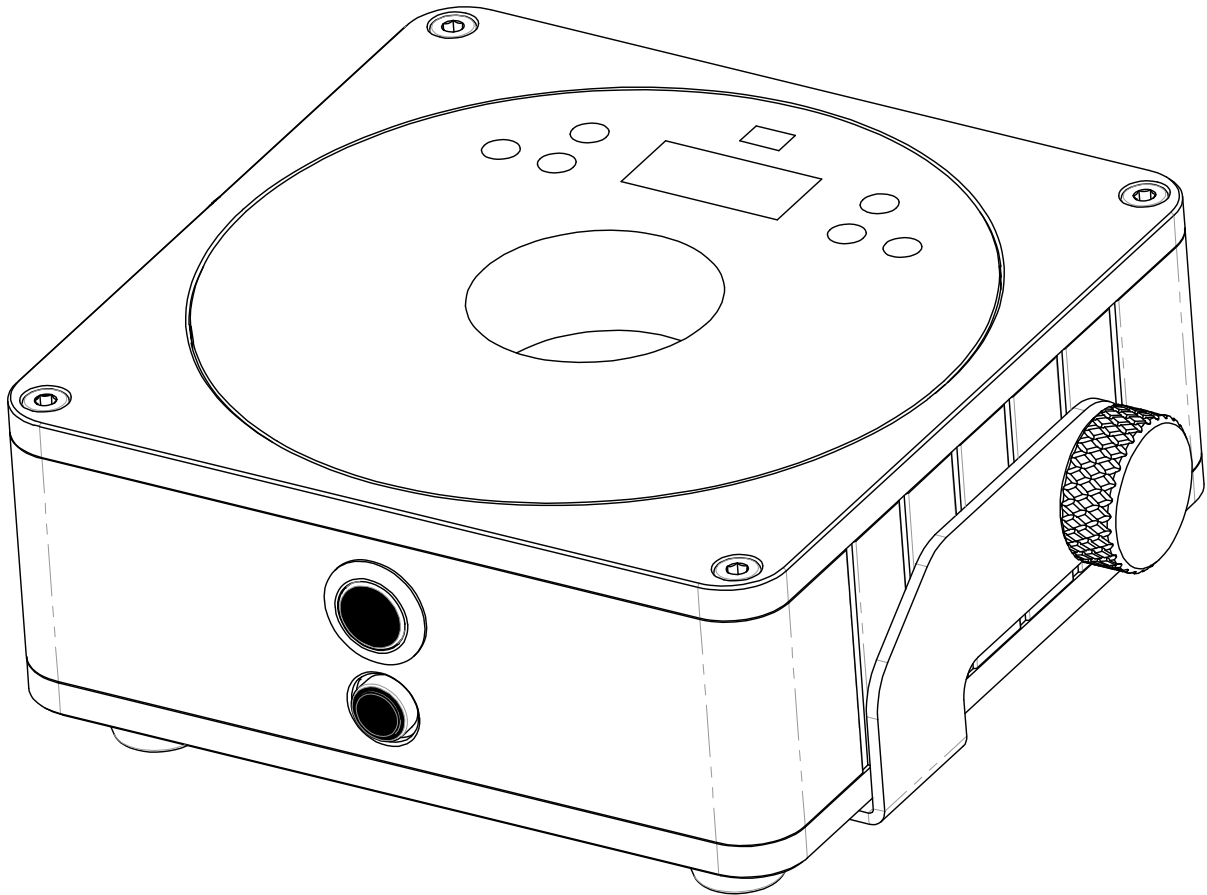


# ACCU DECOLITE

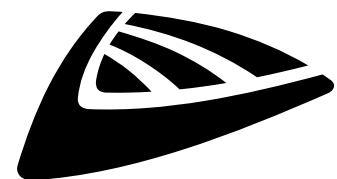


## DEUTSCH Bedienungsanleitung

Other languages can be downloaded from:  
[WWW.JB-SYSTEMS.EU](http://WWW.JB-SYSTEMS.EU)



*Version: 2.0*



**JB SYSTEMS**



### **EN - DISPOSAL OF THE DEVICE**

Dispose of the unit and used batteries in an environment friendly manner according to your country regulations.

### **FR - DÉCLASSER L'APPAREIL**

Débarrassez-vous de l'appareil et des piles usagées de manière écologique Conformément aux dispositions légales de votre pays.

### **NL - VERWIJDEREN VAN HET APPARAAT**

Verwijder het toestel en de gebruikte batterijen op een milieuvriendelijke manier conform de in uw land geldende voorschriften.

### **DU - ENTSORGUNG DES GERÄTS**

Entsorgen Sie das Gerät und die Batterien auf umweltfreundliche Art und Weise gemäß den Vorschriften Ihres Landes.

### **ES - DESHACERSE DEL APARATO**

Reciclar el aparato y pilas usadas de forma ecologica conforme a las disposiciones legales de su país.

### **PT - COMO DESFAZER-SE DA UNIDADE**

Tente reciclar a unidade e as pilhas usadas respeitando o ambiente e em conformidade com as normas vigentes no seu país.

# BEDIENUNGSANLEITUNG

Vielen Dank, dass Sie sich für dieses Produkt von JB Systems® entschieden haben. Bitte lesen Sie diese Bedienungshinweise vor der Inbetriebnahme sorgfältig durch, um alle Möglichkeiten des Geräts voll nutzen zu können, sowie zu Ihrer eigenen Sicherheit.

## EIGENSCHAFTEN

- Batterie-betriebener LED-Projektor, der auf 1 RGBW-LED mit 15 Watt basiert, um unerwünschte Farbschatten zu vermeiden.
- Strahlwinkel = 10° bis 25°
- Die perfekte Lösung für viele Anwendungen: Ausstellungsstände, Partys, besondere Anlässe
- Bei voll aufgeladenem Akku bis zu ca. 8 Std. Betriebsdauer im Fading-Modus möglich!
- Jeder Projektor ist mit einem drahtlosen Transceiver-Modul (Sender und Empfänger) ausgestattet, das 100 % kompatibel mit dem W-DMX-G4-Protokoll von „Wireless Solution Sweden“ ist.
- Der Projektor kann mit leerer Akku weiterhin verwendet werden: Schließen Sie ihn einfach an das Stromnetz an!
- Dank Dimm-Elektronik mit hoher Frequenz sehr weiche RGBW-Farbwechsel.
- Das interne Ladegerät lädt den Akku auf, wenn der Projektor an das Stromnetz angeschlossen ist.
- Verschiedene Betriebsmodi:
  - Benutzerdefinierte Farbauswahl im alleinstehenden Modus oder automatische und Takt-synchronisierte Farbwechsel.
  - Haupt-/Untergerätmodus: Wunderschöne vorprogrammierte, Musik-synchronisierte Lichtshows.
  - DMX-Steuerung: drahtlos. (5 Modi: 4-5-9-10 Kanäle, Ledcon-02 Mk2)
  - Steuerung über drahtlose IR-Fernbedienung

## VOR GEBRAUCH

- Vor der Erstbenutzung bitte das Gerät zuerst auf Transportschäden überprüfen. Sollte das Gerät einen Schaden aufweisen, benutzen Sie es nicht, sondern wenden Sie sich unverzüglich an Ihren Händler.
- **Wichtiger Hinweis:** Dieses Gerät hat das Werk unbeschädigt und gut verpackt verlassen. Es ist wichtig, dass der Benutzer sich streng an die Sicherheitshinweise und Warnungen in der Bedienungsanleitung hält. Schäden durch unsachgemäße Handhabung sind von der Garantie ausgeschlossen. Der Händler übernimmt keine Verantwortung für Schäden, die durch Nichtbeachtung der Bedienungsanleitung entstanden sind.
- Die Bedienungsanleitung zum zukünftigen Nachschlagen bitte an einem sicheren Ort aufbewahren. Bei Verkauf oder sonstiger Weitergabe des Geräts bitte die Bedienungsanleitung beifügen.

### **Packungsinhalt prüfen:**

Bitte überprüfen Sie, ob die Verpackung folgende Artikel enthält:

- Bedienungsanleitung
- ACCU DECOLITE
- AC/DC-Netzadapter:
- Drahtlose IR-Fernbedienung
- Zusätzliches 25° Objektiv

## SICHERHEITSHINWEISE:



**ACHTUNG:** Um sich nicht der Gefahr eines elektrischen Schlags auszusetzen, entfernen Sie nicht die obere Abdeckung. Im Geräteinneren befinden sich keine vom Benutzer wartbaren Teile. Überlassen Sie Reparatur- und Wartungsarbeiten dem qualifizierten Kundendienst.



Das Blitzsymbol innerhalb eines gleichseitigen Dreiecks warnt den Benutzer vor nicht isolierter „gefährlicher Spannung“ im Innern des Produktgehäuses, die so stark sein kann, dass für Personen die Gefahr von Stromschlägen besteht.



Das Ausrufezeichen im Dreieck weist den Benutzer auf wichtige Bedienungs- und Wartungshinweise in den Dokumenten hin, die dem Gerät beiliegen.



Dieses Symbol bedeutet: Nur im Innenbereich.



Dieses Symbol bedeutet: Die Bedienungsanleitung lesen



Dieses Symbol legt fest: Den minimalen Abstand von beleuchteten Objekten. Der minimale Abstand zwischen Projektor und dem beleuchteten Objekt muss mehr als 1 Meter betragen.



Das Gerät eignet sich nicht für die direkte Montage auf gängigen entflammaren Flächen. (Nur für die Montage auf nicht-brennbaren Flächen geeignet)



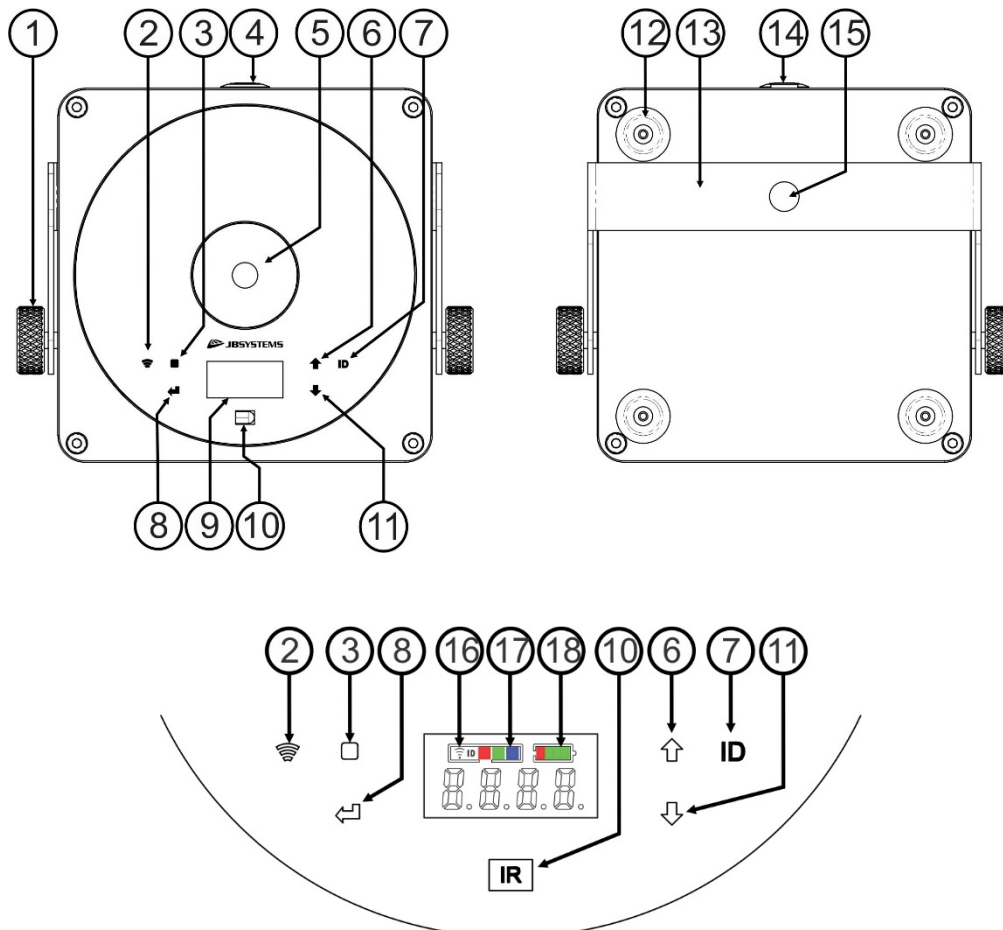
**ACHTUNG:** Nicht direkt in die Lichtquelle blicken. Das kann für die Augen schädlich sein.

- Aus Umweltschutzgründen die Verpackung bitte wiederverwenden oder richtig trennen.
- Zur Vermeidung von Feuer und Stromschlag das Gerät weder Regen noch Feuchtigkeit aussetzen.
- Zur Vermeidung von Kondensation im Inneren des Geräts bitte nach dem Transport in eine warme Umgebung einige Zeit zum Temperatenausgleich ausgeschaltet stehen lassen. Kondensation kann zu Leistungsverlust des Geräts oder gar Beschädigungen führen.
- Nur für den Einsatz in geschlossenen Räumen.
- Keine Metallgegenstände oder Flüssigkeiten ins Innere des Geräts gelangen lassen. Ein Kurzschluss oder eine Fehlfunktion können die Folge sein. Falls es doch einmal vorkommen sollte, bitte sofort den Netzstecker ziehen und vom Stromkreis trennen.
- Das Gerät nur an einem gut belüfteten Ort und entfernt von entflammaren Materialien oder Flüssigkeiten aufstellen. Das Gerät muss mindestens 50 cm von allen umgebenden Wänden entfernt montiert werden.
- Die Ventilationsöffnungen nicht abdecken, da Überhitzungsgefahr.
- Nicht in staubiger Umgebung verwenden und regelmäßig reinigen.
- Für Kinder unerreichbar aufbewahren.
- Unerfahrene Personen dürfen das Gerät nicht bedienen.
- Umgebungstemperatur darf 40°C nicht überschreiten. Das Gerät bei höheren Umgebungstemperaturen nicht verwenden.
- Stellen Sie sicher, dass sich während des Auf- oder Abbaus und der Wartung keine unbefugten Personen unterhalb des Geräts befinden.
- Lassen Sie das Gerät etwa 10 Minuten abkühlen, bevor Sie mit der Wartung beginnen.
- Stets den Netzstecker ziehen, wenn das Gerät für einen längeren Zeitraum nicht genutzt oder es gewartet wird.
- Die elektrische Installation darf nur von qualifiziertem Personal, unter Beachtung der Vorschriften zur elektrischen und mechanischen Sicherheit in Ihrem Land durchgeführt werden.
- Stellen Sie sicher, dass Netzspannung mit den Angaben auf dem Geräteaufkleber übereinstimmt.
- Das Gerät nicht mit einem beschädigten Netzkabel in Betrieb nehmen. Wenn das Netzkabel gequetscht oder beschädigt wurde, schalten Sie das Gerät sofort aus. Im Falle von Beschädigungen muss das Netzkabel vom Hersteller, einem autorisierten Kundendienstmitarbeiter oder einer ähnlich qualifizierten Person ersetzt werden, um Gefährdungen zu vermeiden.
- Lassen Sie das Netzkabel niemals mit anderen Kabeln in Berührung kommen!
- Zur Einhaltung der Sicherheitsbestimmungen muss das Gerät geerdet sein.
- Das Gerät nicht an einen Dimmer anschließen.
- Ausschließlich vorschriftsmäßige und zugelassene Sicherheitskabel zur Installation verwenden.
- Zur Vorbeugung gegen elektrische Schläge keine Abdeckungen entfernen. Im Geräteinneren befinden sich keine zu wartenden Teile.

- Eine Sicherung **niemals** reparieren oder überbrücken. Tauschen Sie **stets** eine beschädigte Sicherung gegen eine Sicherung gleichen Typs und gleicher Spezifikationen aus!
- Bei Fehlfunktion das Gerät nicht benutzen und sich sofort mit dem Händler in Verbindung setzen.
- Bei sichtbaren Beschädigungen müssen Gehäuse und Optik ersetzt werden.
- Bei Transport bitte die Originalverpackung verwenden, um Schäden am Gerät zu vermeiden.
- Aus Sicherheitsgründen dürfen an dem Gerät keine unbefugten Veränderungen vorgenommen werden.

**Wichtiger Hinweis:** Nicht direkt in die Lichtquelle blicken! Das Gerät nicht verwenden, wenn sich Personen im Raum befinden, die unter Epilepsie leiden.

## BESCHREIBUNG:



1. Knopf zum Befestigen des Projektors im gewünschten Winkel.
2. Anzeige/Taste zum Ein-/Ausschalten von [Wireless DMX].
3. Taste [■]: Wählen Sie mit diese Taste das gewünschte Thema im Menü aus
4. Taste [Power ON/OFF]: Schalten Sie mit dieser Taste den Projektor ein oder aus.
5. Objektiv (10° oder 25°) auf der Vorderseite der 15 W RGBW-LED.
6. Taste ▲: Gehen Sie mit dieser Taste im Menü aufwärts.
7. Taste [ID]: Dient zum Verbinden des Projektors mit einem drahtlosen Projektor oder Sender. (siehe Kapitel: [HOW TO SETUP]).
8. Taste [↵]: Bestätigen Sie mit dieser Taste die gewählte Einstellung
9. Display
10. Infrarot-Sensor.
11. Taste ▼: Gehen Sie mit dieser Taste im Menü abwärts.
12. Gummifuß.
13. Bügel zum Aufhängen.
14. Netzkabelanschluss.
15. Mit der Öffnung in der Deckenhalterung kann der Projektor mittels eines Montagehakens an einem Träger befestigt werden.

16. Anzeige für [Wireless DMX]. [Wireless DMX] ist eingeschaltet, wenn diese Anzeige aufleuchtet.
17. Die Status-LED zeigt [Wireless DMX]-Modus (Empfänger, Sender) an
18. Batterie-Kapazitätsanzeige

## ELEKTRISCHE INSTALLATION

**⚠ Wichtiger Hinweis:** Die elektrische Installation darf nur von qualifiziertem Personal, unter Beachtung der Vorschriften zur elektrischen und mechanischen Sicherheit in Ihrem Land durchgeführt werden.

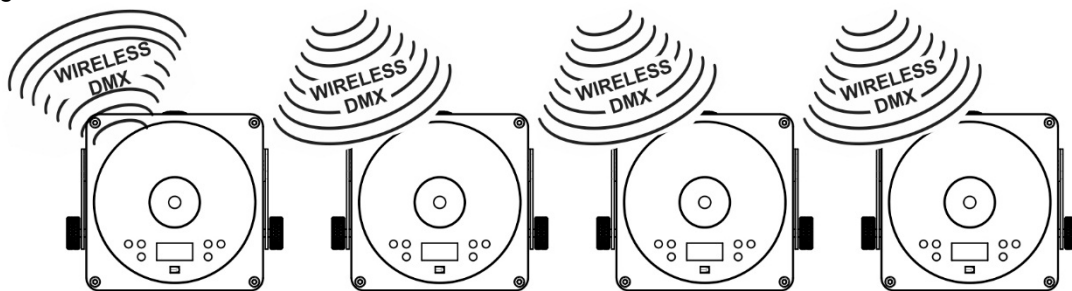
**Hinweis:** Bei den nachstehenden Erläuterungen gehen wir davon aus, dass Sie die Projektoren mit einem voll aufgeladenen internen Akku in Betrieb nehmen. Wenn Sie sie mit einem Netzkabel verwenden möchten, verbinden Sie einfach alle Projektoren über das mitgelieferte Netzkabel mit der Netzversorgung.

### Elektrische Installation für ein eigenständiges Gerät:

- Schalten Sie den Projektor mit dem Netzschalter (4) ein. Das Gerät startet sofort im zuletzt gewählten eigenständigen Modus.
- Schlagen Sie im Kapitel [HOW TO SETUP] nach, wie man zwischen den unterschiedlichen Betriebsarten wechselt.

### Elektrische Installation für zwei oder mehrere Geräte im Haupt-/Untergerätmodus:

- Achten Sie darauf, dass alle Geräte eingeschaltet sind.
- Richten Sie ein Gerät als als Hauptgerät (siehe [SETUP MENU]) und den drahtlosen Sender (siehe [SETUP FOR WIRELESS OPERATION]) ein. Richten Sie die anderen Geräte als Untergeräte (siehe [SETUP MENU]) und den drahtlosen Empfänger (siehe [SETUP FOR WIRELESS OPERATION]) ein.
- Fertig

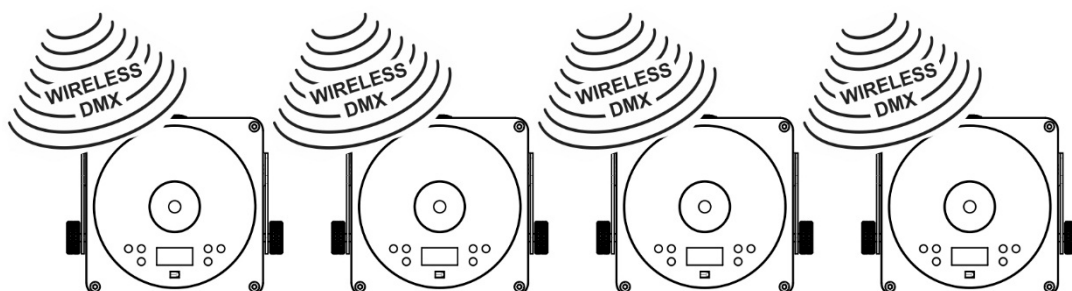


### Elektrische Installation von zwei oder mehreren Geräten im DMX-Modus:

Sie können den ACCU DECOLITE Projektor über drahtloses DMX steuern. Das drahtlose DMX-Protokoll des Projektors ist vollständig kompatibel mit „Wireless Solution Sweden“.

### DRAHTLOSE LÖSUNG

- Schalten Sie alle Projektoren ein.
- Stellen Sie alle Projektoren in den gewünschten DMX-Kanalmodus (siehe Kapitel [HOW TO SETUP]: Option [CHnd])
- Stellen Sie die gewünschte DMX-Startadresse für alle Projektoren ein und beachten Sie die Anzahl der DMX-Kanäle, die vom ausgewählten DMX-Kanalmodus verwendet werden! (siehe Kapitel [HOW TO SETUP]: Option [Addr])
- Schalten Sie den drahtlosen Modus mit dem Schalter (2) ein.
- Synchronisieren Sie alle Projektoren mit dem drahtlosen DMX-Sender. (zum Beispiel: „M-DMX-TRANSCIEVER“ von JB Systems® ist 100 % kompatibel)
- Nachdem dies abgeschlossen ist, sollte alles funktionieren.



## [SETUP MENU]:

**HAUPTMENÜ:**

- Drücken Sie zur Auswahl einer der Menüoptionen die Taste [■].
- Wählen Sie mit der Taste ▲ oder ▼ die gewünschte Menüoption aus.
- Wählen Sie die Funktion mit der Taste [↵]. Das Display blinkt.
- Sobald die gewünschte Menüoption gewählt wurde, bestätigen Sie mit der Taste [↵].
- Kehren Sie mit der Taste [MENU] zum aktuellen Modus zurück.

**[Addr] DMX 512-Adresseinstellung**

Stellt die Startadresse in einer DMX-Installation ein.

- Drücken Sie die Taste [■].
- Drücken Sie die Taste ▲ oder ▼, bis [Addr] im Display angezeigt wird.
- Drücken Sie zur Auswahl die Taste [↵]. Das Display beginnt zu blinken.
- Ändern Sie nun die DMX 512-Adresse mit der Taste ▲ oder ▼.
- Sobald die richtige Adresse im Display angezeigt wird, bestätigen Sie mit der Taste [↵].

**[CHnd] DMX-Kanalmodus**

Das Gerät verfügt über 5 verschiedene Kanalmodi, siehe DMX-Diagramm für die Unterschiede.

- Drücken Sie die Taste [■].
- Drücken Sie die Taste ▲ oder ▼, bis [CHnd] im Display angezeigt wird.
- Drücken Sie zur Auswahl die Taste [↵]. Das Display beginnt zu blinken.
- Wählen Sie mit der Taste ▲ oder ▼ einen der verfügbaren Kanal-Modi aus.
- Sobald der gewünschte Modus ausgewählt wurde, bestätigen Sie diesen mit der Taste [↵].

**[SLAU] Untergerätmodus**

Der erste Projektor in der Kette sollte eingestellt werden, alle weiteren Projektoren müssen sich im Untergerätmodus befinden.

- Drücken Sie die Taste [■].
- Drücken Sie die Taste ▲ oder ▼, bis [SLAU] im Display angezeigt wird.
- Drücken Sie zur Auswahl die Taste [↵]. Das Display beginnt zu blinken.
- Bestätigen Sie den Untergerätmodus mit der Taste [↵].

**[SP--] Geschwindigkeits-Modus**

- Drücken Sie die Taste [■].
- Drücken Sie die Taste ▲ oder ▼, bis [SP--] im Display angezeigt wird.
- Drücken Sie zur Auswahl die Taste [↵]. Das Display beginnt zu blinken.
- Wählen Sie die gewünschte Geschwindigkeit mit der Taste ▲ oder ▼.
- Bestätigen Sie den Untergerätmodus mit der Taste [↵].

**[Pr--] Auswahlmodus der Voreinstellung**

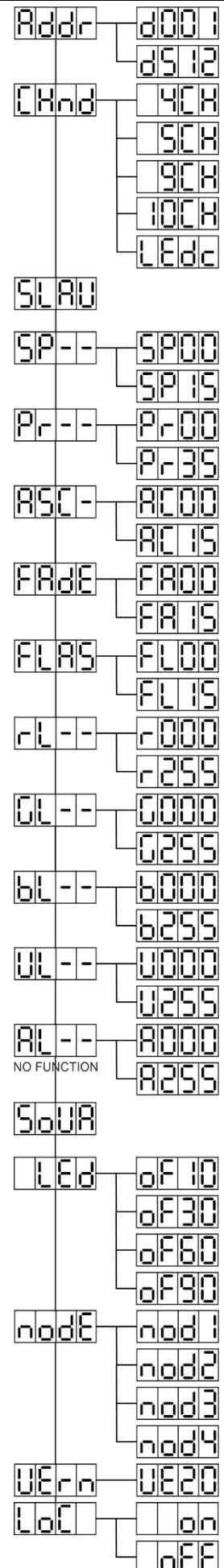
Auswahl eines der vorprogrammierten Farbfades bei Benutzung im alleinstehenden Modus oder Haupt-/Untergerätmodus. Alle Projektoren zeigen stets eine identische Ausgabe.

- Drücken Sie die Taste [■].
- Drücken Sie die Taste ▲ oder ▼, bis [Pr--] im Display angezeigt wird.
- Drücken Sie zur Auswahl die Taste [↵]. Das Display beginnt zu blinken.
- Wählen Sie eine der vorprogrammierten Farben oder Shows mit der Taste ▲ oder ▼ aus. (Pr01...Pr35)
- Sobald die gewünschte Show ausgewählt ist, bestätigen Sie mit der Taste [↵].

**[ASC-] Modus**

Auswahl der gewünschten Farbwechselshow.

- Drücken Sie die Taste [■].



- Drücken Sie die Taste ▲ oder ▼, bis [ASC-] im Display angezeigt wird.
- Drücken Sie zur Auswahl die Taste [↵].
- Wählen Sie mit der Taste ▲ oder ▼ eine der verfügbaren Shows(AC00...AC15) aus.
- Sobald die gewünschte Show ausgewählt ist, bestätigen Sie mit der Taste [↵].

#### **[FAdE]-Modus**

##### **Auswahl einer Farbein-/ausblendshow.**

- Drücken Sie die Taste [■].
- Drücken Sie die Taste ▲ oder ▼, bis [FAdE] im Display angezeigt wird.
- Drücken Sie zur Auswahl die Taste [↵]. Das Display beginnt zu blinken.
- Wählen Sie mit der Taste ▲ oder ▼ einen Wert zwischen [FA00] (schnelles Ein-/Ausblenden) und [FA15] (langsameres Ein-/Ausblenden) aus.
- Sobald der gewünschte Modus ausgewählt ist, bestätigen Sie mit der Taste [↵].

#### **[FLAS] Stroboskop-Modus**

##### **Auswahl der gewünschten Stroboskop-Geschwindigkeit.**

- Drücken Sie die Taste [■].
- Drücken Sie die Taste ▲ oder ▼, bis [FLAS] im Display angezeigt wird.
- Drücken Sie zur Auswahl die Taste [↵]. Das Display beginnt zu blinken.
- Wählen Sie die Geschwindigkeit (FL00...FL15) mit der Taste ▲ oder ▼ aus.
- Sobald die gewünschte Geschwindigkeit ausgewählt ist, bestätigen Sie mit der Taste [↵].

#### **[rL--] Modus**

##### **Stellt den minimalen Wert der Farbe Rot ein**

- Drücken Sie die Taste [■].
- Drücken Sie die Taste ▲ oder ▼, bis [rL--] im Display angezeigt wird.
- Drücken Sie zur Auswahl die Taste [↵]. Das Display beginnt zu blinken.
- Wählen Sie die Geschwindigkeit (r000...r255) mit der Taste ▲ oder ▼ aus.
- Sobald der gewünschte Wert ausgewählt ist, bestätigen Sie mit der Taste [↵].

#### **[GL--] Modus**

##### **Stellt den minimalen Wert der Farbe Grün ein**

- Drücken Sie die Taste [■].
- Drücken Sie die Taste ▲ oder ▼, bis [GL--] im Display angezeigt wird.
- Drücken Sie zur Auswahl die Taste [↵]. Das Display beginnt zu blinken.
- Wählen Sie die Geschwindigkeit (G000...G255) mit der Taste ▲ oder ▼ aus.
- Sobald der gewünschte Wert ausgewählt ist, bestätigen Sie mit der Taste [↵].

#### **[bL--] Modus**

##### **Stellt den minimalen Wert der Farbe Blau ein**

- Drücken Sie die Taste [■].
- Drücken Sie die Taste ▲ oder ▼, bis [bL--] im Display angezeigt wird.
- Drücken Sie zur Auswahl die Taste [↵]. Das Display beginnt zu blinken.
- Wählen Sie die Geschwindigkeit (b000...b255) mit der Taste ▲ oder ▼ aus.
- Sobald der gewünschte Wert ausgewählt ist, bestätigen Sie mit der Taste [↵].

#### **[UL--] Modus**

##### **Stellt den minimalen Wert der Farbe Weiß ein**

- Drücken Sie die Taste [■].
- Drücken Sie die Taste ▲ oder ▼, bis [UL--] im Display angezeigt wird.
- Drücken Sie zur Auswahl die Taste [↵]. Das Display beginnt zu blinken.
- Wählen Sie die Geschwindigkeit (U000...U255) mit der Taste ▲ oder ▼ aus.
- Sobald der gewünschte Wert ausgewählt ist, bestätigen Sie mit der Taste [↵].

#### **[AL--] Modus**

##### **Dient zum Einstellen der minimale Wert der Farbe Bernstein**

- Drücken Sie die Taste [■].
- Drücken Sie die Taste ▲ oder ▼, bis [AL--] im Display angezeigt wird.
- Drücken Sie zur Auswahl die Taste [↵]. Das Display beginnt zu blinken.



- Wählen Sie die Geschwindigkeit (A000...A255) mit der Taste ▲ oder ▼ aus.
- Sobald der gewünschte Wert ausgewählt ist, bestätigen Sie mit der Taste [↵].

### **[SoUA] Tonmodus**

**Schaltet die Tonsteuerung von Shows ein oder aus.**

- Drücken Sie die Taste [■].
- Drücken Sie die Taste ▲ oder ▼, bis [SoUA] auf dem Display angezeigt wird.
- Wählen Sie mit der Taste [↵] aus. Das Display beginnt zu blinken.
- Drücken Sie die Taste [↵]. Der Projektor arbeitet jetzt im musikgesteuerten Modus.  
Wenn Sie zum normalen Betriebsmodus zurückkehren möchten, drücken Sie die Taste [■].

### **[LEd] Modus**

**Led-Anzeige 10-30-60-90: Schaltet nach 10-30-60 oder 90 Sekunden aus.**

- Drücken Sie die Taste [■].
- Drücken Sie die Taste ▲ oder ▼, bis [LEd] im Display angezeigt wird.
- Wählen Sie mit der Taste [↵] aus. Das Display beginnt zu blinken und zeigt [oF10-oF30-oF60 or oF90] an.
- Wählen Sie die gewünschte Einstellung durch Drücken der Taste ▲ oder ▼ aus.
- Rufen Sie den gewünschten Modus mit der Taste [↵] auf.
- Das Display schaltet sich danach aus.
- Das Display schaltet sich durch Drücken einer der Tasten [■], [▲], [▼], [ID] oder [↵] wieder ein.

### **[node] Funktion**

**Verringert die Dimmggeschwindigkeit.**

- Drücken Sie die Taste [■].
- Drücken Sie die Taste ▲ oder ▼, bis [node] im Display angezeigt wird.
- Drücken Sie die Taste [↵]. Das Display beginnt zu blinken und zeigt [nod0...nod4] an.
- Wählen Sie [nod0...nod4] mit der Taste ▲ oder ▼ aus, wobei 0 der schnellste und 4 der langsamste Modus ist.
- Sobald der gewünschte Modus ausgewählt ist, bestätigen Sie diesen mit der Taste [↵].

### **[UErn] Softwareversion**

**Zeigt die Softwareversion des Geräts an.**

- Drücken Sie die Taste [■].
- Drücken Sie die Taste ▲ oder ▼, bis [UErn] im Display angezeigt wird.
- Drücken Sie die Taste [↵]. Das Display beginnt zu blinken und zeigt die Version [UE2.0] an.
- Drücken Sie zum Verlassen die Taste [■].

### **[LoC] Sperren/Entsperren**

**Dient zum Sperren und Entsperren der Anzeigefunktionalität.**

- Drücken Sie die Taste [■].
- Drücken Sie die Taste ▲ oder ▼, bis im Display [LoC] angezeigt wird.
- Drücken Sie die Taste [↵]. Das Display beginnt zu blinken und zeigt [oFF] an.
- Drücken Sie die Tasten ▲ oder ▼, um auf [on]
- Drücken Sie die Taste [↵]. Die Anzeigefunktionen sind jetzt gesperrt.
- **Drücken Sie gleichzeitig die Tasten [↵] und ▼, um die Anzeigefunktionen zu entsperren.**
- Drücken Sie zum Verlassen die Taste [■].

## [SETUP FOR WIRELESS OPERATION]

Jedes Gerät verfügt auf der Platine über einen drahtlosen DMX-Transceiver. Dies bedeutet, dass jedes Gerät ein Sender oder ein Empfänger sein kann.

Zum Einrichten des Systems müssen Sie zuerst jedem Empfänger einer Linie (Sender) zuweisen, mit dem er zusammenarbeiten soll.

### **SEHR WICHTIGE PUNKTE, DIE SIE VOR DER BENUTZUNG WISSEN MÜSSEN**

- Überprüfen Sie die Informationen mit der Taste [ID] (7).
  - Status-LED (17) WEISS (ROTE-GRÜNE-BLAUE LED LEUCHTEN): Das Gerät befindet sich im Setup-Modus oder ist von jedem Sender getrennt.

- Status-LED (17) BLAU: Gerät befindet sich im SENDER-Modus und ist mit einem oder mehreren Empfängern verbunden.
  - Status-LED (17) BLAU (schnell blinkend): Das Gerät (Sender) ist mit Empfänger(n) verbunden.
  - Status-LED (17) BLAU (langsam blinkend): Am Sender liegt kein DMX-Signal an.
  - Status-LED (17) GRÜN: Das Gerät ist mit einem Sender verbunden.
  - Status-LED (17) GRÜN (langsam blinkend): Das Gerät empfängt kein DMX-Signal vom Sender.
  - Status-LED (17) BLAU (langsam blinkend): Es liegt kein Signal an.
- Ein Empfänger kann sich nur mit einem Sender verbinden, wenn er vollständig getrennt wurde: Die Status-LED (17) leuchtet WEISS.

## **EINRICHTEN DES SENDERS**

- Drücken Sie die Taste [ID] (7), während Sie die Taste [Wireless DMX] (2) einschalten. Die Status-LED (17) leuchtet WEISS (RGB leuchtet).
- Wählen Sie BLAU, indem Sie kurz die Taste [ID] (7) drücken.
- Sobald BLAU ausgewählt ist, drücken Sie für 3 Sekunden die Taste [ID] (7), um den Sendermodus zu bestätigen.
- Die Status-LED leuchtet weiß (ROTE-GRÜNE-BLAUE LED LEUCHTEN) und nach ein paar Sekunden BLAU.
- Das Gerät befindet sich jetzt im Sendermodus.

## **VERBINDEN EINES ODER MEHRERER EMPFÄNGER MIT EINEM SENDER**

Verbinden Ihrer Empfänger mit einem bestimmten Sender:

- Stellen Sie sicher, dass die zu verbindenden Empfänger nicht mit einem anderen Sender verbunden sind. Die Status-LED (17) an diesen Empfängern sollte WEISS (ROTE-GRÜNE-BLAUE LED LEUCHTEN) leuchten.
- Drücken Sie am Sender kurz die Taste [ID] (7). Sowohl die Status-LED (17) am Sender (BLAU), als auch am Empfänger (ROT) beginnt zu blinken.
- Warten Sie, bis das Blinken aufhört: Die Empfänger sind nun mit dem Sender verbunden.
- Kontrollieren Sie, ob die Verbindung ordnungsgemäß hergestellt wurde: Drücken Sie erneut die [ID] (7) am Sender. Die Status-LED (17) an allen verbundenen Empfängern fängt anfangen zu blinken. Empfänger, die mit einem anderen Sender verbunden sind, blinken nicht.

## **TRENNEN DER EMPFÄNGER VON EINER DMX-LINIE**

Trennen aller Empfänger von einer DMX-Linie oder einem Sender:

- Halten Sie die Taste [ID] (7) des Senders für ca. 5 Sekunden gedrückt, bis die Status-LED (17) ROT leuchtet. Die Status-LED an dem(n) Empfänger(n) leuchtet für eine Sekunde WEISS (getrennt) und dann ROT (kein Signal vorhanden).
- Nach wenigen Augenblicken wechselt die Status-LED (17) am Sender wieder zu BLAU.
- Sie können auch den(die) Empfänger erneut verbinden, indem Sie kurz die Taste [ID] (7) am Sender drücken. (Die Status-LED (17) an dem(n) Empfänger(n) wechselt wieder zu GRÜN.

Trennen eines einzelnen Empfängers von einer DMX-Linie oder einem Sender:

- Drücken Sie die Taste [ID] (7) des Empfängers, bis die Status-LED (17) WEISS leuchtet.
- Dieser Empfänger ist jetzt vom Sender (DMX-Linie) getrennt.

# BEDIENUNGSANLEITUNG

### **A. Alleinstehendes Gerät:**

- Wählen Sie einen der Automatik-Modi oder wählen Sie eine feste Farbe.
- Wählen Sie den statischen oder musikgesteuerten Modus
- Schlagen Sie im Kapitel [HOW TO SETUP] nach, wie man die vorigen Einstellungen vornimmt.

### **B. Zwei oder weitere Geräte in einer Haupt-/Untergerät-Installation:**

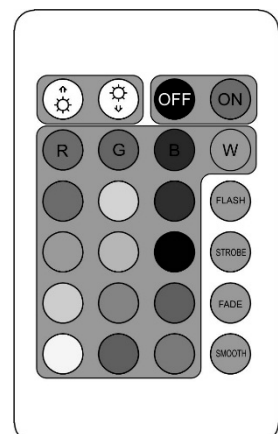
- Verketteten Sie 2 oder mehrere Geräte. Im Kapitel „Elektrische Installation“ erfahren Sie mehr darüber.
- Stellen für jeden Projektor den Untergerätmodus ein: Der erste muss auf den DMX- oder einen Showmodus eingestellt werden (zum Beispiel: **[FAdE]**)
- Schließen Sie alle Geräte an die Stromversorgung an. Die Geräte beginnen automatisch zu arbeiten und zeigen die internen Chase-Programme an.

### **C. Steuerung mit IR-Fernsteuerung:**

Schalten Sie den Projektor (4) ein. Drücken Sie die Taste [ON] auf der IR-Fernbedienung. Auf dem Display wird [Jr00] angezeigt. Sie können nun die IR-Fernbedienung verwenden.

Wenn Sie den Projektor mit der IR-Fernbedienung ausschalten, wird auf dem Display [Jr0F] angezeigt.

Bevor Sie den Projektor mit einer anderen Fernbedienung verwenden können, müssen Sie eine der Tasten unter dem Display ([■]-[▲]-[▼]-[↔]) drücken. Der Projektor ist jetzt von der IR-Fernbedienung getrennt.



Sie können die IR-Fernbedienung auch mit mehreren Projektoren im Haupt-/Untergerätmodus verwenden. Wählen Sie den gewünschten Farbfader am Hauptgerät. Die Untergeräte folgen den Befehlen vom Hauptprojektor.

#### D. Steuerung mit drahtlosem DMX-Controller:

- Schalten Sie den drahtlosen DMX-Controller ein. (zum Beispiel: LEDCON-XL von JB Systems (Bestell-Nr.: 4661) + M-DMX-Transceiver (Bestell-Nr.: 4646)
- Schalten Sie alle Geräte ein und stellen sie in den gewünschten Kanalmodus ein. (4, 5, 9, 10 oder [Ledc]: Siehe DMX-Tabellen unten). Geben Sie jedem Gerät eine DMX-Adresse entsprechend zum Kanalmodus. Da jedes Gerät eine eigene DMX-Adresse besitzt, können Sie die Geräte einzeln ansteuern.

## DMX-TABELLEN

#### Modus 4CH:

DMX-Kanal	DMX-Wert	Funktion	Anmerkungen
1	000-255	Farbmischung 0 % bis 100 %	
2	000-255	Farbdimmer Weiß	
3	000-255	KEINE FUNKTION	<b>(für Kompatibilität mit Akku Color)</b>
4	000-255	Hauptgerät-Dimmer 0 % bis 100 %	

#### Modus 5CH:

DMX-Kanal	DMX-Wert	Funktion	Anmerkungen
1	000-255	Farbdimmer Rot	
2	000-255	Farbdimmer Grün	
3	000-255	Farbdimmer Blau	
4	000-255	Farbdimmer Weiß	
5	000-256	KEINE FUNKTION	<b>(für Kompatibilität mit Akku Color)</b>

#### Modus 9CH:

DMX-Kanal	DMX-Wert	Funktion	Anmerkungen
1	000-255	Hauptgerät-Dimmer 0 % bis 100 %	
2	000-255	Farbdimmer Rot	
3	000-255	Farbdimmer Grün	
4	000-255	Farbdimmer Blau	
5	000-255	Farbdimmer Weiß	
6	000-255	KEINE FUNKTION	<b>(für Kompatibilität mit Akku Color)</b>
7	000-014	Offen	<b>AUTOMATIK-MODI</b>
	015-255	Stroboskop langsam nach schnell)	
8	000-031	Offen	
	032-063	Geschlossen-geöffnet	
	064-095	Geöffnet-geschlossen	
	096-127	Geöffnet-geschlossen--geöffnet (weiß)	
	128-159	Farbein-/ausblenden	
	160-191	Geöffnet-geschlossen--geöffnet (Farben)	
	192-223	Farbwechsel	
224-255	Ton		
9	000-255	Geschwindigkeitsautomatik-Modi 0 % - 100 %	<b>GESCHWINDIGKEIT FÜR AUTOMATIK-MODI</b>

**Modus 10CH:**

DMX-Kanal	DMX-Wert	Funktion	Anmerkungen
1	000-255	Hauptgerät-Dimmer 0 % bis 100 %	
2	000-255	Farbdimmer Rot	
3	000-255	Farbdimmer Grün	
4	000-255	Farbdimmer Blau	
5	000-255	Farbdimmer Weiß	
6	000-255	KEINE FUNKTION	<b>(für Kompatibilität mit Akku Color)</b>
7	000-014	Offen	<b>AUTOMATIK-MODI</b>
	015-255	Stroboskop langsam nach schnell)	
8	000-031	Offen	
	032-063	Geschlossen-geöffnet	
	064-095	Geöffnet-geschlossen	
	096-127	Geöffnet-geschlossen--geöffnet (weiß)	
	128-159	Farbein-/ausblenden	
	160-191	Geöffnet-geschlossen--geöffnet (Farben)	
9	192-223	Farbwechsel	
	224-255	Ton	
9	000-255	Geschwindigkeitsautomatik-Modi 0 % - 100 %	<b>GESCHWINDIGKEIT FÜR AUTOMATIK-MODI</b>
10	000-005		<b>Verwendet die Knoteneinstellung</b>
	006-055		<b>Dimmer 0 (schnell)</b>
	056-105		<b>Dimmer 1</b>
	106-155		<b>Dimmer 2</b>
	156-205		<b>Dimmer 3</b>
	206-255		<b>Dimmer 4 (langsam)</b>

**Ledcon 02Mk2-Modus: RGB + HAUPTGERÄT DIMMER/TON/STROBOSKOP**

Kanal:	Wert:	Funktion:	Anmerkungen
1	000-255	<b>Rot (0 bis 100 %)</b>	
2	000-255	<b>Grün (0 bis 100 %)</b>	
3	000-255	<b>Blau (0 bis 100 %)</b>	
4	000-190	<b>Hauptgerät-Dimmer</b>	000=0 % bis 190=100 % (vollständig geöffnet)
	191-200	<b>Tonsteuerung (7 Farben)</b>	Audio-Empfindlichkeit: 191=Niedrig bis 200=hoch
	201-247	<b>Stroboskop</b>	Zunehmende Geschwindigkeit: 201=langsam bis 247=schnell
	248-255	<b>Hauptgerät-Dimmer bei 100 %</b>	Hauptgerät-Dimmer ist vollständig geöffnet

**PFLEGE**

- Schalten Sie das Gerät aus und ziehen Sie den Netzstecker.

**Während der Wartung sind folgende Punkte ganz besonders zu beachten:**

- Falls die Optik sichtbar beschädigt ist (Sprünge oder tiefe Kratzer), dann müssen die entsprechenden Teile ausgetauscht werden.
- Die Netzkabel müssen stets in einwandfreiem Zustand sein und selbst bei kleinsten Beschädigungen erneuert werden.
- Zur Vermeidung von Überhitzung müssen die Kühlventilatoren (sofern vorhanden) und Lüftungsschlitze monatlich gereinigt werden.
- **AKKU-Wartung:** Wir empfehlen dringend, die Wartungsbedingungen des Akkühändlers zu befolgen. Zusätzlich müssen Sie mindestens alle 6 Monate:
  - Eine Sichtprüfung des Akkus durchführen: Sauberkeit, Beschädigung der Anschlussklemmen, Schäden am Gehäuse, ...
  - Kontrollieren Sie, ob die Pole der Batterie immer noch gut mit den Leitungen verbunden sind.
  - ...

**Achtung:** Wir empfehlen dringend, die Reinigung des Geräteinneren nur von qualifiziertem Personal durchführen zu lassen!

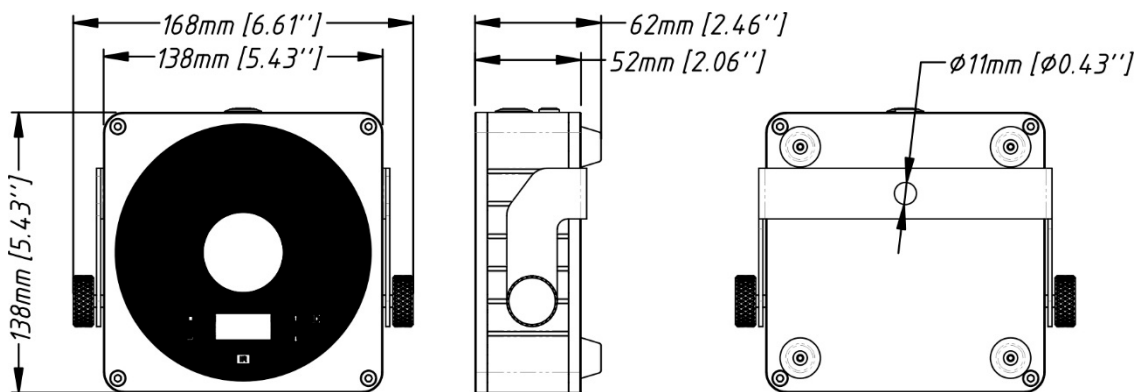
**RECYCLING VON GEBRAUCHTEN BATTERIEN:** Gebrauchte Li-Ion-Batterien müssen als gefährliche Abfälle angesehen und behandelt werden. Jedes Land hat seine eigenen Vorschriften zum Recycling von gebrauchten Batterien: Prüfen Sie die örtlichen Vorschriften in Ihrem Land oder bitten Sie Ihren Batteriehandler um weitere Informationen zum Recycling von gebrauchten Batterien!

## TECHNISCHE DATEN

Dieses Gerät ist funkentstört. Das Gerät erfüllt die Anforderungen der geltenden europäischen und nationalen Richtlinien. Die Konformität wurde nachgewiesen und die entsprechenden Erklärungen und Unterlagen liegen beim Hersteller vor.

Dieses Gerät wird zur Erzeugung von dekorativen Beleuchtungseffekten in Lichtshows eingesetzt.

<b>Netzspannung:</b>	100 bis 240 V, 50/60 Hz
<b>Leistungsaufnahme:</b>	15 Watt
<b>Wiederaufladbarer Akku:</b>	11,1 Vdc/2600 mAh (Lithium)
<b>Tonsteuerung:</b>	Eingebautes Mikrofon
<b>DMX-Anschlüsse:</b>	Drahtlos
<b>LEDs:</b>	1 LEDs 4IN1 15 W
<b>Abstrahlwinkel:</b>	10° oder 25°
<b>Abmessungen:</b>	168 x 138 x 62mm
<b>Gewicht:</b>	1,61 kg



Diese Angaben können sich ohne gesonderten Hinweis ändern  
 Sie können sich die neueste Version dieses Benutzerhandbuches von unserer Website  
 herunterladen: [www.jb-systems.eu](http://www.jb-systems.eu)





**JB SYSTEMS**

## **MAILING LIST**

**EN: Subscribe today to our mailing list for the latest product news!**

**FR: Inscrivez-vous à notre liste de distribution si vous souhaitez suivre l'actualité de nos produits!**

**NL: Abonneer je vandaag nog op onze mailinglijst en ontvang ons laatste product nieuws!**

**DE: Abonnieren Sie unseren Newsletter und erhalten Sie aktuelle Produktinformationen!**

**ES: Suscribete hoy a nuestra lista de correo para recibir las últimas noticias!**

**[WWW.JB-SYSTEMS.EU](http://WWW.JB-SYSTEMS.EU)**

**Copyright © 2017 by BEGLEC NV**

t Hofveld 2C ~ B1702 Groot-Bijgaarden ~ Belgium

Reproduction or publication of the content in any manner, without express permission of the publisher, is prohibited.