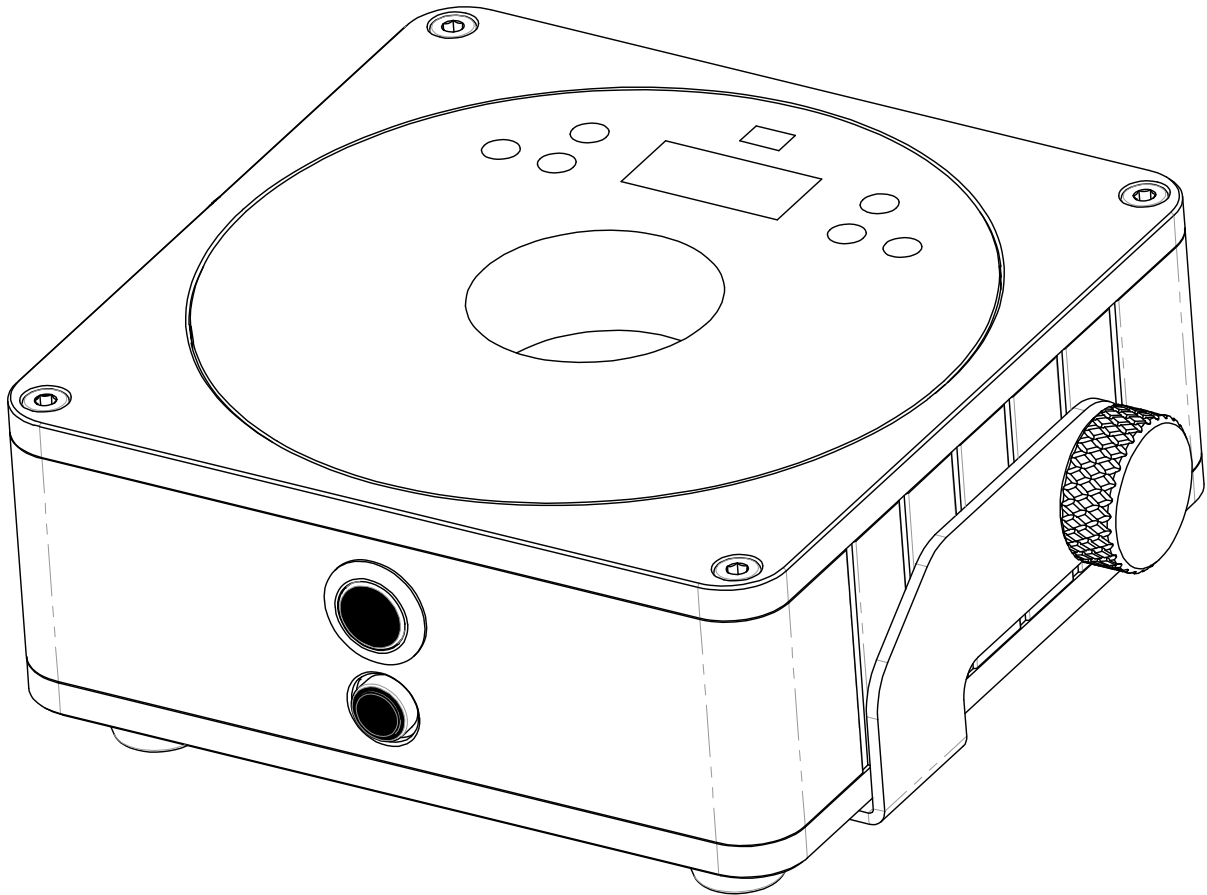


ACCU DECOLITE

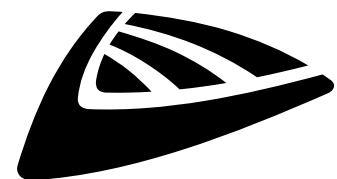


NEDERLANDS Handleiding

Other languages can be downloaded from:
WWW.JB-SYSTEMS.EU



Version: 2.0



JB SYSTEMS



EN - DISPOSAL OF THE DEVICE

Dispose of the unit and used batteries in an environment friendly manner according to your country regulations.

FR - DÉCLASSER L'APPAREIL

Débarrassez-vous de l'appareil et des piles usagées de manière écologique conformément aux dispositions légales de votre pays.

NL - VERWIJDEREN VAN HET APPARAAT

Verwijder het toestel en de gebruikte batterijen op een milieuvriendelijke manier conform de in uw land geldende voorschriften.

DU - ENTSORGUNG DES GERÄTS

Entsorgen Sie das Gerät und die Batterien auf umweltfreundliche Art und Weise gemäß den Vorschriften Ihres Landes.

ES - DESHACERSE DEL APARATO

Reciclar el aparato y pilas usadas de forma ecologica conforme a las disposiciones legales de su país.

PT - COMO DESFAZER-SE DA UNIDADE

Tente reciclar a unidade e as pilhas usadas respeitando o ambiente e em conformidade com as normas vigentes no seu país.

GEbruIKSAANWIJZING

Hartelijk dank voor de aankoop van dit product van JB Systems®. Lees voordat u dit apparaat in gebruik neemt deze gebruiksaanwijzing zorgvuldig door, om ten volle te kunnen profiteren van alle mogelijkheden en voor uw eigen veiligheid.

EIGENSCHAPPEN

- Door accu gevoede led-projector, gebaseerd op 1 RGBW-LED van 15 watt om ongewenste kleurschaduw te vermijden.
- Bundelhoek = 10° of 25°.
- De perfecte oplossing voor veel toepassingen: tentoonstellingstands, feesten, speciale evenementen, ...
- +/-8 uur gebruik in 3-kleuren fadingmodus op een volledig opgeladen accu!
- Iedere projector is uitgerust met een draadloze zend-ontvangstmodule (zender en ontvanger) die 100% compatibel is met het W-DMX G4-protocol van "Wireless Solution Sweden".
- De projector kan nog steeds met een lege accu worden gebruikt: sluit het gewoon op het lichtnet aan!
- Zeer soepele RGBW kleurwijzigingen dankzij hoogfrequente dim-elektronica
- Wanneer de projector op lichtnetspanning werkt, laadt de acculader de accu op.
- Verschillende bedrijfsstanden:
 - Zelfstandig: aangepaste kleuren selecteerbaar of automatisch en ritmisch gesynchroniseerde kleurveranderingen
 - Master/slave-modus: fantastisch voorgeprogrammeerde, met de muziek gesynchroniseerde lichtshows.
 - DMX-gestuurd: draadloos. (5 modi: 4 - 5 - 9 - 10 kanalen, Ledcon-02 Mk2)
 - Bediend via de draadloze IR-afstandsbediening

VOOR HET GEBRUIK

- Controleer het apparaat voordat u het in gebruik neemt op transportschade. Als er schade is, gebruik het apparaat dan niet en raadpleeg eerst uw dealer.
- **Belangrijk:** Dit apparaat verliet de fabriek in perfecte staat en goed verpakt. Het is absoluut noodzakelijk dat de gebruiker de veiligheidsinstructies en waarschuwingen in deze gebruiksaanwijzing strikt opvolgt. Enige schade als gevolg van verkeerde behandeling valt niet onder de garantie. De dealer accepteert geen verantwoording voor eventuele fouten of problemen die worden veroorzaakt door het niet naleven van deze gebruiksaanwijzing.
- Bewaar dit boekje op een veilige plaats om het in de toekomst te kunnen raadplegen. Als u het apparaat verkoopt, voeg dan deze gebruiksaanwijzing bij.

Controleer de inhoud:

Controleer of de verpakking de volgende artikelen bevat:

- Gebruiksaanwijzing
- ACCU DECOLITE
- AC/DC-voedingsadapter:
- Draadloze IR-afstandsbediening
- Extra lens 25°

VEILIGHEIDSINSTRUCTIES:



LET OP: Verwijder de bovenste afdekking niet, om het risico op elektrische schokken te verminderen. Er bevinden zich geen door de gebruiker te repareren onderdelen in het apparaat. Laat het onderhoud alleen door gekwalificeerd onderhoudspersoneel uitvoeren.



De bliksemschicht met pijlpunt in een gelijkzijdige driehoek is bedoeld om de gebruiker te waarschuwen voor de aanwezigheid van ongeïsoleerde "gevaarlijke spanning" binnen de behuizing van het apparaat, die van voldoende omvang kan zijn om een risico op elektrische schokken te vormen.



Het uitroepteken in een gelijkzijdige driehoek is bedoeld om de gebruiker te waarschuwen voor de aanwezigheid van belangrijke gebruiks- en onderhouds- (reparatie) aanwijzingen in de documentatie die bij dit apparaat is gevoegd.



Dit symbool betekent: alleen gebruik binnenshuis



Dit symbool betekent: Lees de instructies



Dit symbool bepaalt: de minimale afstand tot verlichte voorwerpen. De minimale afstand tussen de lichtbron en het verlichte oppervlak moet meer dan 1 meter zijn.



Het apparaat is niet geschikt voor directe montage op normaal brandbare oppervlakken. (alleen geschikt voor montage op onbrandbare oppervlakken)



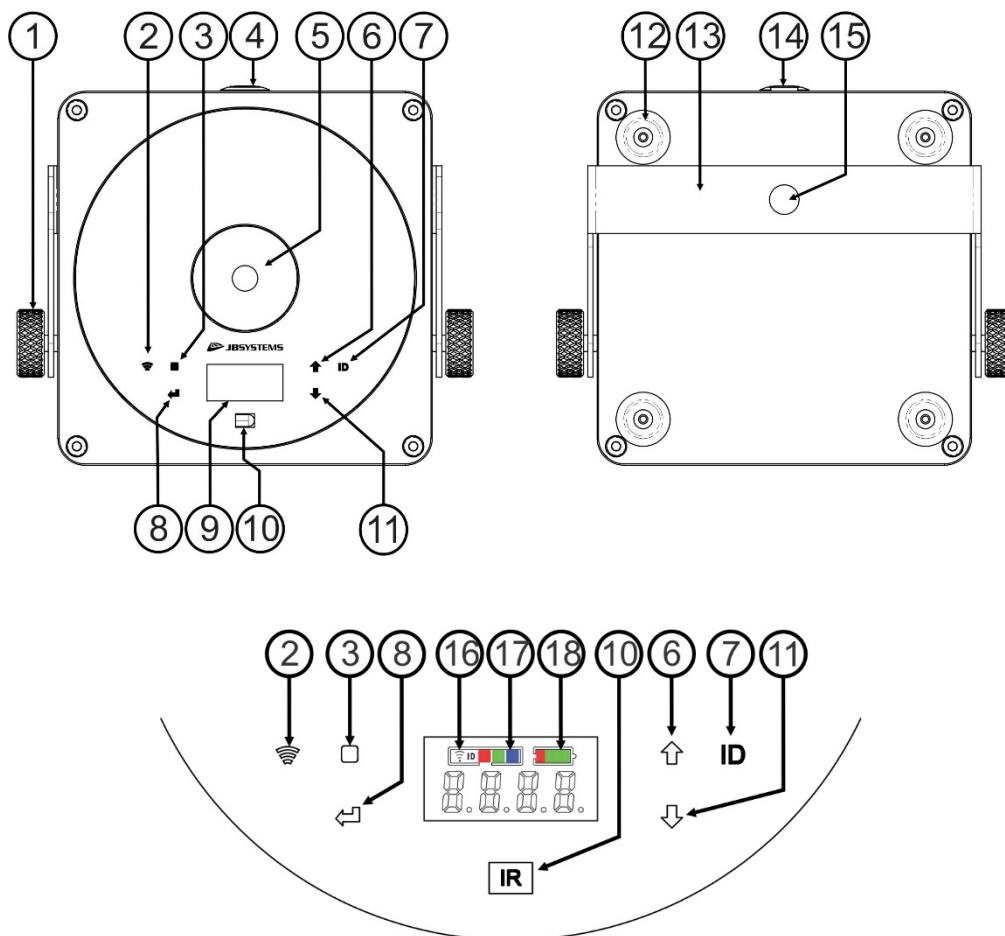
LET OP: Kijk niet naar een werkende lamp. Dit kan schadelijk zijn voor de ogen.

- Probeer ter bescherming van het milieu het verpakkingsmateriaal zoveel mogelijk te recyclen.
- Stel dit apparaat niet bloot aan regen of vocht, om risico op brand of elektrische schokken te voorkomen.
- Als het apparaat na transport in een warme ruimte wordt gebracht, wacht dan tot het aan de omgevingstemperatuur is aangepast, om te voorkomen dat er binnen het apparaat condens wordt gevormd. Condens kan soms verhinderen dat het apparaat op volle capaciteit werkt of kan zelfs schade veroorzaken.
- Dit apparaat is uitsluitend geschikt voor gebruik binnenshuis.
- Zorg ervoor dat er geen metalen voorwerpen of vloeistoffen in het apparaat terechtkomen. Dit kan elektrische schokken of storing veroorzaken. Als er voorwerpen van buitenaf in het apparaat terechtkomen, haal dan onmiddellijk de stekker uit het stopcontact.
- Plaats de armatuur op een goed geventileerde plek, verwijderd van brandbare materialen en/of vloeistoffen. Het armatuur moet op tenminste 50 cm vanaf omringende muren worden bevestigd.
- Bedek geen ventilatieopeningen, omdat dit tot oververhitting kan leiden.
- Voorkom het gebruik in stoffige omgevingen en maak het apparaat regelmatig schoon.
- Houd het apparaat buiten het bereik van kinderen.
- Onervaren personen mogen dit apparaat niet bedienen.
- De maximale veilige omgevingstemperatuur is 40°C. Gebruik dit apparaat niet bij hogere omgevingstemperaturen.
- Zorg ervoor dat er zich tijdens het takelen, onttakelen en het onderhoud geen ongewenste personen in het gebied onder de installatieplaats bevinden.
- Laat het apparaat ongeveer 10 minuten afkoelen voordat u er onderhoud aan pleegt.
- Ontkoppel altijd het apparaat wanneer het voor een langere tijd niet wordt gebruikt of alvorens het onderhoud te beginnen.
- De elektrische installatie dient alleen door gekwalificeerd personeel te worden uitgevoerd, in overeenstemming met de voorschriften voor elektrische en mechanische veiligheid in uw land.
- Controleer of de beschikbare spanning niet hoger is dan op het apparaat is aangegeven.
- Het netsnoer dient altijd in perfecte staat te zijn. Schakel het apparaat onmiddellijk uit als het netsnoer is geplet of beschadigd. Het moet door de fabrikant, zijn vertegenwoordiger, of door een vergelijkbaar bevoegde persoon worden vervangen, om gevaar te vermijden.
- Laat het netsnoer nooit met andere kabels in contact komen!
- Dit armatuur moet worden geaard om aan de veiligheidsvoorschriften te voldoen.
- Sluit het apparaat niet aan op een dimmerpack.
- Gebruik bij het installeren van het apparaat altijd een geschikte en gecertificeerde veiligheidskabel.

- Open de afdekking niet, om elektrische schokken te voorkomen. Er bevinden zich geen door de gebruiker te repareren onderdelen in het apparaat.
- Repareer **nooit** een zekering en overbrug de zekeringhouder niet. Vervang een kapotte zekering **altijd** door een zekering van hetzelfde type en met dezelfde elektrische specificaties!
- Als er zich ernstige problemen voordoen met de werking van het armatuur, gebruik het dan niet en neem onmiddellijk contact op met uw dealer.
- De behuizing en de lenzen moeten worden vervangen als ze zichtbaar zijn beschadigd.
- Gebruik de originele verpakking als het apparaat moet worden vervoerd.
- Het is om veiligheidsredenen verboden om onbevoegde modificaties aan het apparaat aan te brengen.

Belangrijk: Kijk nooit rechtstreeks in de lichtbron! Gebruik het effect niet in aanwezigheid van personen die aan epilepsie lijden.

BESCHRIJVING:



1. De knop wordt gebruikt om de projector in een gewenste hoek vast te zetten.
2. Indicator/toets voor in-/uitschakelen [Wireless DMX].
3. [■]-toets: druk op deze toets om het gewenste onderwerp in het menu te selecteren.
4. [Power ON/OFF]-toets: druk op deze toets om de projector IN of UIT te schakelen.
5. Lens (10° of 25°) voor de 15 W RGBW-LED.
6. ▲ toets: druk op deze toets om in het menu omhoog te gaan.
7. Toets [ID]: wordt gebruikt om de projector draadloos met een andere projector of zender te verbinden. (Zie hoofdstuk: [HOW TO SETUP]).
8. Druk op de [⌂]-toets om de geselecteerde instelling te bevestigen.
9. Scherm
10. IR-sensor.
11. ▼ toets: druk op deze toets om in het menu omlaag te gaan.
12. Rubber voetje.
13. Ophangbeugel.

14. Stroomaansluiting.
15. Gat in de ophangbeugel om de projector met een bevestigingshaak aan een truss te bevestigen.
16. Indicator voor [Wireless DMX]. [Wireless DMX] is AAN wanneer deze indicator oplicht.
17. De statusled toont de modus [Wireless DMX] (ontvanger, zender)
18. Indicator voor capaciteit van de accu

ELEKTRISCHE INSTALLATIE

⚠ Belangrijk: De elektrische installatie dient alleen door gekwalificeerd personeel te worden uitgevoerd, in overeenstemming met de voorschriften voor elektrische en mechanische veiligheid in uw land.

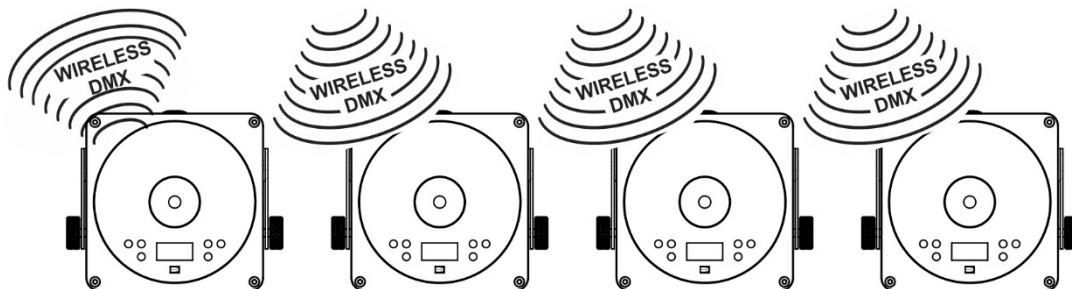
Opmerking: In de onderstaande uitleg nemen we aan dat u de projectoren zal bedienen, met de interne accu al volledig opgeladen. Als u ze met een netsnoer wilt gebruiken, sluit dan alle projectors eenvoudig aan op het lichtnet met het meegeleverde netsnoer en de adapter.

Elektrische installatie voor 1 stand-alone apparaat:

- Schakel de projector aan met de "Aan/Uit"-schakelaar (4). De eenheid begint direct in de laatst geselecteerde zelfstandige modus te werken.
- Zie het hoofdstuk [HOW TO SETUP] om te leren hoe tussen de verschillende werkmodi te schakelen.

Elektrische installatie voor twee of meer apparaten in master/slave:

- Zorg ervoor dat alle eenheden zijn ingeschakeld.
- Stel 1 eenheid in als master (zie [SETUP MENU]) en draadloze zender (zie [SETUP FOR WIRELESS OPERATION]). Stel de andere eenheden in als slave (zie [SETUP MENU]) en draadloze ontvanger (zie [SETUP FOR WIRELESS OPERATION])
- Klaar

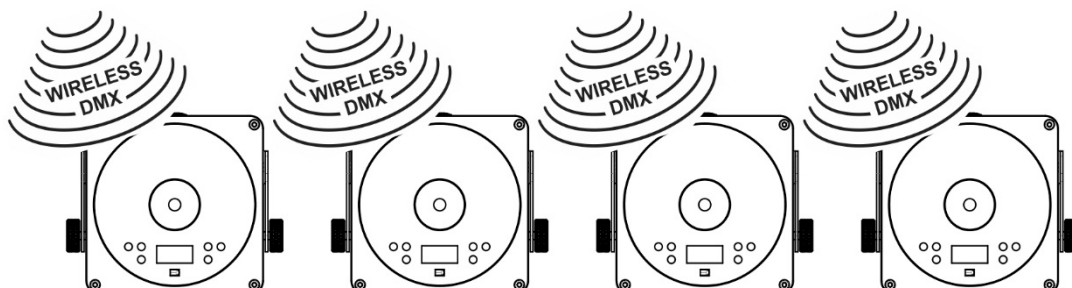


Elektrische installatie voor twee of meer apparaten in de DMX-modus:

U kunt de ACCU DECOLITE projector via draadloze DMX aansturen. Het draadloze DMX-protocol van de projector is volledig compatibel met "Wireless Solution Sweden".

DRAADLOZE OPLOSSING

- Schakel alle projectoren in.
- Zet alle projectoren in de gewenste DMX-kanaalmodus (zie hoofdstuk [HOW TO SETUP]: optie [CHnd])
- Stel op alle projectoren het gewenste DMX-startadres in, houd rekening met het aantal DMX-kanalen gebruikt door de geselecteerde DMX-kanaalsmodus! (zie hoofdstuk [HOW TO SETUP]: optie [Addr])
- Schakel met de schakelaar (2) de draadloze modus in.
- Synchroniseer alle projectors met de draadloze DMX-zender. (bijvoorbeeld: JB Systems® "M-DMX TRANSCEIVER" is 100% compatibel)
- Zodra dit gedaan is zou alles moeten werken.



[SETUP MENU]:

HOOFDMENU:

- Druk om enige menu-optie te selecteren op de toets [■].
- Gebruik de toetsen ▼ en ▲ om de gewenste menu-optie te selecteren.
- Selecteer de functie met de [↵]-toets. Het scherm knippert.
- Druk zodra de gewenste menuoptie is geselecteerd de [↵]-toets om hem te selecteren.
- Druk op de [MENU]-toets om naar de bedrijfsmodus terug te keren.

[Addr] instellen DMX 512-adres

Wordt gebruikt om het startadres in een DMX-setup in te stellen.

- Druk de [■]-toets.
- Druk op de toets ▼ of ▲ totdat er [Addr] op het scherm wordt weergegeven.
- Druk op de [↵]-toets om te selecteren. Het scherm begint te knipperen.
- Gebruik de toetsen ▼ en ▲ om het DMX512-adres te wijzigen.
- Druk zodra het juiste adres op het scherm wordt weergegeven de [↵]-toets om dit te bevestigen.

[CHnd] Kanaalmodus

De eenheid heeft 5 verschillende kanaalmodi, raadpleeg de DMX-grafiek om de verschillen te zien.

- Druk de [■]-toets.
- Druk op de toets ▼ of ▲ totdat er [CHnd] op het scherm wordt weergegeven.
- Druk op de [↵]-toets om te selecteren. Het scherm begint te knipperen.
- Gebruik de toetsen ▼ en ▲ om één van de beschikbare kanaalmodi te selecteren.
- Druk zodra de modus is geselecteerd de [↵]-toets om hem te bevestigen.

[SLAU] slave-modus

De eerste projector in de keten moet zijn ingesteld; alle andere projectors moeten in de slave-modus staan.

- Druk de [■]-toets.
- Druk op de toetsen ▼ of ▲ totdat er [SLAU] op het scherm wordt weergegeven.
- Druk op de [↵]-toets om te selecteren. Het scherm begint te knipperen.
- Druk op [↵]-toets om de slave-modus te bevestigen.

[SP--] Snelheidsmodus

- Druk de [■]-toets.
- Druk op de toetsen ▼ of ▲ totdat er [SP--] op het scherm wordt weergegeven.
- Druk op de [↵]-toets om te selecteren. Het scherm begint te knipperen.
- Gebruik de toetsen ▼ en ▲ om de gewenste snelheid te selecteren.
- Druk op [↵]-toets om de gewenste snelheid te bevestigen.

[Pr--] Selectiemodus voorkeuzetoetsen

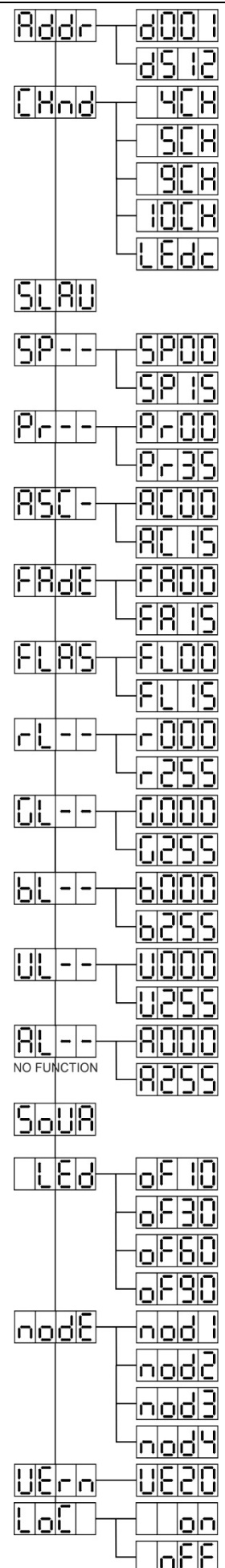
Wordt gebruikt om, bij gebruik als standalone of in master/slave-modus, één van de voorgeprogrammeerde kleuren te selecteren. Alle projectoren zullen altijd een identieke uitvoer weergeven.

- Druk de [■]-toets.
- Druk op de toets ▼ of ▲ totdat er [Pr--] op het scherm wordt weergegeven.
- Druk op de [↵]-toets om te selecteren. Het scherm begint te knipperen.
- Gebruik de toetsen ▼ en ▲ om één van de voorgeprogrammeerde kleuren van shows te selecteren. (Pr01...Pr35)
- Druk wanneer de gewenste kleur is geselecteerd op de [↵]-toets om deze te bevestigen.

[ASC-] modus

Wordt gebruikt om de gewenste show met kleurwijziging te selecteren.

- Druk de [■]-toets.



- Druk op de toets ▼ of ▲ totdat er [ASC-] op het scherm wordt weergegeven.
- Druk op de [↵]-toets om te selecteren.
- Gebruik de toetsen ▼ en ▲ om één van de beschikbare shows te selecteren (AC00...AC15)
- Druk wanneer de gewenste show is geselecteerd op de [↵]-toets om deze te bevestigen.

[FAdE]-modus

Wordt gebruikt om een kleurfadingsshow te selecteren

- Druk de [■]-toets.
- Druk op de toets ▼ of ▲ totdat er [FAdE] op het scherm wordt weergegeven.
- Druk op de [↵]-toets om te selecteren. Het scherm begint te knippen.
- Gebruik de toetsen ▲ en ▼ om een waarde tussen [FA00] (snel faden) en [FA15] (traag faden) te selecteren.
- Druk wanneer de gewenste modus is geselecteerd op de toets [↵] om de keuze te bevestigen.

[FLAS] stroboscoopmodus

Wordt gebruikt om de stroboscoopsnelheid te selecteren.

- Druk de [■]-toets.
- Druk op de toets ▼ of ▲ totdat er [FLAS] op het scherm wordt weergegeven.
- Druk op de [↵]-toets om te selecteren. Het scherm begint te knippen.
- Gebruik de toetsen ▲ en ▼ om de snelheid te selecteren (FL00...FL15)
- Druk zodra de gewenste snelheid is geselecteerd op de [↵]-toets om deze te bevestigen.

[rL--] Modus

Wordt gebruikt om de minimale waarde van de rode kleur in te stellen.

- Druk de [■]-toets.
- Druk op de toets ▼ of ▲ totdat er [rL--] op het scherm wordt weergegeven.
- Druk op de [↵]-toets om te selecteren. Het scherm begint te knippen.
- Gebruik de toetsen ▲ en ▼ om de snelheid te selecteren (r000...r255)
- Druk zodra de gewenste waarde is geselecteerd op de toets [↵]-toets om deze te bevestigen.

[GL--]-modus

Wordt gebruikt om de minimale waarde van de groene kleur in te stellen.

- Druk de [■]-toets.
- Druk op de toets ▼ of ▲ totdat er [GL--] op het scherm wordt weergegeven.
- Druk op de [↵]-toets om te selecteren. Het scherm begint te knippen.
- Gebruik de toetsen ▲ en ▼ om de snelheid te selecteren (G000...G255)
- Druk zodra de gewenste waarde is geselecteerd op de toets [↵]-toets om deze te bevestigen.

[bL--]-modus

Wordt gebruikt om de minimale waarde van de blauwe kleur in te stellen.

- Druk de [■]-toets.
- Druk op de toets ▼ of ▲ totdat er [bL--] op het scherm wordt weergegeven.
- Druk op de [↵]-toets om te selecteren. Het scherm begint te knippen.
- Gebruik de toetsen ▲ en ▼ om de snelheid te selecteren (b000...b255)
- Druk zodra de gewenste waarde is geselecteerd op de toets [↵]-toets om deze te bevestigen.

[UL--]-modus

Wordt gebruikt om de minimale waarde van de witte kleur in te stellen.

- Druk de [■]-toets.
- Druk op de toets ▼ of ▲ totdat er [UL--] op het scherm wordt weergegeven.
- Druk op de [↵]-toets om te selecteren. Het scherm begint te knippen.
- Gebruik de toetsen ▲ en ▼ om de snelheid te selecteren (U000...U255)
- Druk zodra de gewenste waarde is geselecteerd op de toets [↵]-toets om deze te bevestigen.

[AL--]-modus

Wordt gebruikt om de minimale waarde van de amber kleur in te stellen.

- Druk de [■]-toets.
- Druk op de toets ▼ of ▲ totdat er [AL--] op het scherm wordt weergegeven.
- Druk op de [↵]-toets om te selecteren. Het scherm begint te knippen.
- Gebruik de toetsen ▲ en ▼ om de snelheid te selecteren (A000...A255)

- Druk zodra de gewenste waarde is geselecteerd op de toets [↵]-toets om deze te bevestigen.

[SoUA] geluidsmodus

Wordt gebruikt om shows al dan niet op geluid te laten werken.

- Druk de [■]-toets.
- Druk op de toets ▼ of ▲ totdat er [SoUA] op het scherm wordt weergegeven.
- Druk op de toets [↵] om de gewenste optie te selecteren. Het scherm begint te knipperen.
- Druk op [↵], de projector werkt nu in de geluidsmodus.
Druk op de [■]-toets als u terug wilt keren naar de normale bedrijfsmodus.

[LEd]-modus

Led uit 10-30-60-90: het scherm gaat na 10, 30, 60 of 90 seconden uit.

- Druk de [■]-toets.
- Druk op de toets ▼ of ▲ totdat er [LEd] op het scherm wordt weergegeven.
- Druk op de toets [↵] om de gewenste optie te selecteren. Het scherm begint te knipperen en er wordt [oF10-oF30-oF60] of [oF90] weergegeven
- Selecteer de gewenste instelling door op de toets ▲ of ▼ te drukken.
- Druk op [↵] om de gewenste modus te selecteren.
- Het scherm gaat daarna uit.
- Het scherm gaat weer aan door op een van de toetsen [■], [▲], [▼], [ID] of [↵] te drukken

[node]-functie

Wordt gebruikt om de dimsnelheid te verlagen.

- Druk de [■]-toets.
- Druk op de toets ▼ of ▲ totdat er [node] op het scherm wordt weergegeven.
- Druk de [↵]-toets. Het scherm begint te knipperen en er wordt [nod0...nod4] weergegeven
- Gebruik de toetsen ▲ en ▼ om [nod0...nod4] te selecteren, waarbij 0 de snelste en 4 de traagste modus is.
- Druk wanneer de gewenste modus is geselecteerd op de toets [↵] om de keuze te bevestigen.

[UErn] softwareversie

Wordt gebruikt om de softwareversie van het apparaat weer te geven.

- Druk de [■]-toets.
- Druk op de toets ▼ of ▲ totdat er [UErn] op het scherm wordt weergegeven.
- Druk de [↵]-toets. Het scherm begint te knipperen en de versie [UE2.0] wordt weergegeven.
- Druk op de [■]-toets om het menu te verlaten.

[LoC] Vergrendel/ontgrendel

Wordt gebruikt om de functies op het scherm te vergrendelen en te ontgrendelen.

- Druk de [■]-toets.
- Druk op de toets ▲ of ▼ tot er [LoC] op het scherm wordt weergegeven.
- Druk de [↵]-toets. Het scherm begint te knipperen en [oFF] wordt weergegeven.
- Druk de ▲ of ▼ toetsen om [on] te selecteren.
- Druk de [↵]-toets. De functies in het menu zijn nu vergrendeld.
- **Druk de [↵]-toets en ▼ toets gelijktijdig om het scherm te ontgrendelen.**
- Druk op de [■]-toets om het menu te verlaten.

[SETUP FOR WIRELESS OPERATION]

Iedere eenheid is voorzien van een draadloze DMX zend-ontvanger. Dit betekent dat iedere eenheid een zender of ontvanger kan zijn.

Om het systeem in te stellen moet u eerst iedere ontvanger toewijzen aan het universum (de zender) waarmee deze moet werken.

ZEER BELANGRIJKE INFORMATIE VÓÓR INGEBRUIKNAME

- Controleer de informatie op de toets [ID] (7).
 - Statusled (17) WIT (RODE-GROENE-BLAUWE LED AAN): de eenheid bevindt zich in de installatiemodus of is niet met enige zender verbonden.
 - Status-LED (17) BLAUW: eenheid is in ZENDmodus en verbonden met één of meer ontvangers.
 - Status-LED (17) BLAUW (knippert snel): eenheid (zender) maakt verbinding met de ontvanger (s).

- Status-LED (17) BLAUW (knippert traag): er is geen DMX-sigitaal op de zender aanwezig
 - Status-LED (17) GROEN: eenheid is verbonden met een zender
 - Status-LED (17) GROEN (knippert traag): eenheid ontvangt geen DMX-sigitaal van de zender.
 - De statusled (17) is ROOD (knippert snel): geen sigitaal aanwezig.
- Een ontvanger kan allen een verbinding met een zender maken als deze met geen enkele andere zender is verbonden: Status-LED (17) is WIT.

INSTELLEN VAN DE ZENDER

- Houd de toets [ID] (7) ingedrukt terwijl u de toets [Wireless DMX] (2) inschakelt. De statusled (17) wordt WIT (RGB licht op).
- Kies BLAUW door kort op de toets [ID] (7) te drukken.
- Druk zodra BLAUW is geselecteerd gedurende 3 seconden op de [ID]-toets (7) om de zendmodus te bevestigen.
- De statusled wordt wit (RODE-GROENE-BLAUWE LED AAN) en wordt dan na enkele seconden BLAUW.
- De eenheid bevindt zich nu in de zendmodus.

HET VERBINDEN VAN VERSCHILLENDE ONTVANGERS MET EEN ZENDER

Om uw ontvanger(s) met een specifieke zender te verbinden:

- a) Zorg ervoor dat de te verbinden ontvangers niet met een andere zender zijn verbonden: de statusled (17) op deze ontvangers moet WIT zijn (RODE-GROENE-BLAUWE LED AAN).
- b) Druk kort op de toets [ID] (7) van de zender; de statusleds (17) op zowel de zender (BLAUW) als de ontvangers (ROOD) beginnen te knipperen.
- c) Wacht totdat het knipperen stopt: de ontvangers zijn nu met de zender verbonden.
- d) Controleer of de verbinding goed tot stand was gebracht: druk nogmaals op de [ID] (7) op de zender, de status-LED (17) op alle verbonden ontvangers begint te knipperen. Ontvangers verbonden met een andere zender zullen niet knipperen.

ONTVANGERS VAN EEN DMX-UNIVERSEONTKOPPELEN

Om de verbinding van alle ontvangers van een DMX-universum/zender te verbreken:

- Houd de toets [ID] (7) van de zender gedurende ongeveer 5 seconden ingedrukt, totdat de statusled (17) ROOD wordt; de statusled(s) op de ontvanger(s) wordt/worden WIT (niet verbonden) en daarna ROOD (geen sigitaal aanwezig).
- De Status-LED (17) op de zender wordt na enkele momenten weer BLAUW.
- U kunt ook de ontvanger(s) opnieuw verbinden door gewoon kort op de [ID]-toets (7) op de zender te drukken. (De Status-LED(s) (17) op de ontvanger(s) wordt/worden weer GROEN.

Het verbreken van de verbinding van een individuele ontvanger met een DMX-universum/zender:

- Druk op de [ID]-toets (7) van de ontvanger totdat de Status-LED (17) WIT wordt.
- De verbinding met de zender (DMX-universum) van deze ontvanger is nu verbroken.

GEBRUIKSAANWIJZING

A. Stand-alone 1 apparaat:

- Selecteer één van de automatische modi of selecteer een vaste kleur
- Selecteer de statische of geluidgestuurde modus
- Zie het hoofdstuk [HOW TO SETUP] om te leren hoe de vorige instellingen kunnen worden uitgevoerd.

B. Twee of meer apparaten in een master/slave-installatie:

- Sluit 2 of meer apparaten op elkaar aan. Raadpleeg het hoofdstuk "elektrische installatie" om te leren hoe u dit kunt doen.
- Stel de slavemodus voor iedere projector in: de eerste moet in DMX-modus of in een showmodus worden ingesteld (bijvoorbeeld: **[FAdE]**)
- Sluit alle eenheden aan op het lichtnet. De eenheden beginnen automatisch te werken en geven de interne chase-programma's weer.

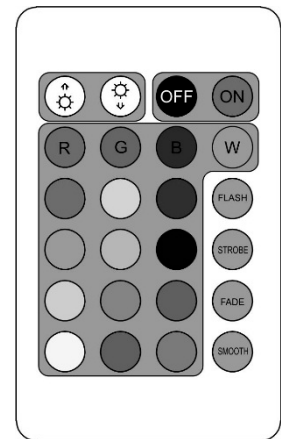
C. Bediend door de IR afstandsbediening:

Schakel de projector in (4). Duk op de [ON]-toets op de IR-afstandsbediening. Er verschijnt [Jr00] op het scherm. De IR-afstandsbediening is nu gereed voor gebruik.

Als u de projector met de IR-afstandsbediening uitschakelt, wordt er [Jr0F] op het scherm weergegeven.

Voordat u de projector met een andere controller kunt gebruiken, moet u op een van de toetsen ([■]-[▲]-[▼]-[↵]) onder het scherm drukken. De verbinding tussen de projector en de IR-afstandsbediening wordt nu verbroken.

Het is ook mogelijk om de IR-afstandsbediening met verschillende projectors in master/slave-modus te gebruiken. Selecteer de gewenste kleur en fade op de master. De slaves volgen de instructies van de masterprojector.



D. Aangestuurd door een draadloze DMX-controller:

- Schakel de draadloze DMX-controller in. (bijvoorbeeld: JB Systems LEDCON-XL (bestelcode: 4661) + M-DMX Transceiver (bestelcode: 4646)
- Schakel alle eenheden in en zet ze in de gewenste kanaalmodus. (4, 5, 9, 10 of [Lcdc]: zie onderstaand DMX-tabellen). Geef iedere eenheid een DMX-adres in overeenstemming met de kanaalmodus. Aangezien elk apparaat een eigen DMX-adres heeft, kunt u ze individueel bedienen.

DMX-OVERZICHTEN

Modus 4KAN:

DMX-kanaal	DMX-waarde	functie	Opmerkingen
1	000-255	Kleurmenging 0% - 100%	
2	000-255	Dimmer witte kleur	
3	000-255	GEEN FUNCTIE	(voor compatibiliteit met Accu Color)
4	000-255	Masterdimmer 0% - 100%	

Modus 5KAN:

DMX-kanaal	DMX-waarde	functie	Opmerkingen
1	000-255	Dimmer rode kleur	
2	000-255	Dimmer groene kleur	
3	000-255	Dimmer blauwe kleur	
4	000-255	Dimmer witte kleur	
5	000-256	GEEN FUNCTIE	(voor compatibiliteit met Accu Color)

Modus 9KAN:

DMX-kanaal	DMX-waarde	functie	Opmerkingen
1	000-255	Masterdimmer 0% - 100%	
2	000-255	Dimmer rode kleur	
3	000-255	Dimmer groene kleur	
4	000-255	Dimmer blauwe kleur	
5	000-255	Dimmer witte kleur	
6	000-255	GEEN FUNCTIE	(voor compatibiliteit met Accu Color)
7	000-014	Openen	AUTOMATISCHE MODI
	015-255	Stroboscoop snel naar traag	
8	000-031	Openen	
	032-063	Sluiten-openen	
	064-095	Openen-sluiten	
	096-127	Openen-sluiten-openen (wit)	
	128-159	Kleurfading	

	160-191	Openen-sluiten-openen (kleuren)	
	192-223	Kleurwisseling	
	224-255	Geluid	
9	000-255	Snelheid Automatische Modi 0% -100%	SNELHEID VOOR AUTOMATISCHE MODI

Modus 10KAN:

DMX-kanaal	DMX-waarde	functie	Opmerkingen
1	000-255	Masterdimmer 0% - 100%	
2	000-255	Dimmer rode kleur	
3	000-255	Dimmer groene kleur	
4	000-255	Dimmer blauwe kleur	
5	000-255	Dimmer witte kleur	
6	000-255	GEEN FUNCTIE	(voor compatibiliteit met Accu Color)
7	000-014	Openen	
	015-255	Stroboscoop snel naar traag	
8	000-031	Openen	AUTOMATISCHE MODI
	032-063	Sluiten-openen	
	064-095	Openen-sluiten	
	096-127	Openen-sluiten-openen (wit)	
	128-159	Kleurfading	
	160-191	Openen-sluiten-openen (kleuren)	
	192-223	Kleurwisseling	
	224-255	Geluid	
9	000-255	Snelheid Automatische Modi 0% -100%	SNELHEID VOOR AUTOMATISCHE MODI
10	000-005		Gebruikt de nodE-instelling
	006-055		Dimmer 0 (snel)
	056-105		Dimmer 1
	106-155		Dimmer 2
	156-205		Dimmer 3
	206-255		Dimmer 4 (traag)

Ledcon 02Mk2-modus: RGB + MASTER/DIMMER/GELUID/STROBOSCOOP

Kanaal:	Waarde:	Functie:	Opmerkingen
1	000-255	Rood (0-100%)	
2	000-255	Groen (0-100%)	
3	000-255	Blauw (0-100%)	
4	000-190	Masterdimmer	000=0% ~ 190=100% (volledig open)
	191-200	Geluidsregeling (7 kleuren)	Audiogevoeligheid: 191=laag ~ 200=hoog
	201-247	Stroboscoop	Verhoogsnelheid: 201=traag ~ 247=snel
	248-255	Masterdimmer @ 100%	Masterdimmer is volledig open

ONDERHOUD

- Schakel het apparaat uit en haal de stekker uit het stopcontact.

Tijdens de inspectie dienen de volgende punten te worden gecontroleerd:

- Wanneer een optische lens zichtbaar is beschadigd als gevolg van scheuren of diepe krassen, moet hij worden vervangen.
- De netsnoeren moeten in perfecte staat zijn en onmiddellijk worden vervangen, wanneer er ook maar een klein probleem wordt ontdekt.
- Om het apparaat tegen oververhitting te beschermen, moeten de ventilatoren (indien aanwezig) en ventilatieopeningen maandelijks worden gereinigd.
- **ACCU-onderhoud:** Wij adviseren u nadrukkelijk om de onderhoudseisen op te volgen die door de acculeverancier zijn oplegd. Daarnaast moet u ten minste om de zes maanden:
 - Een visuele controle van de accu uitvoeren: schoonheid, klemmschade, schade aan de behuizing, ...
 - Controleer of de polen van de accu nog steeds stevig met de draden zijn bevestigd.
 - ...

Let op: Wij raden ten sterkste aan om het inwendig reinigen door gekwalificeerd personeel uit te laten voeren!

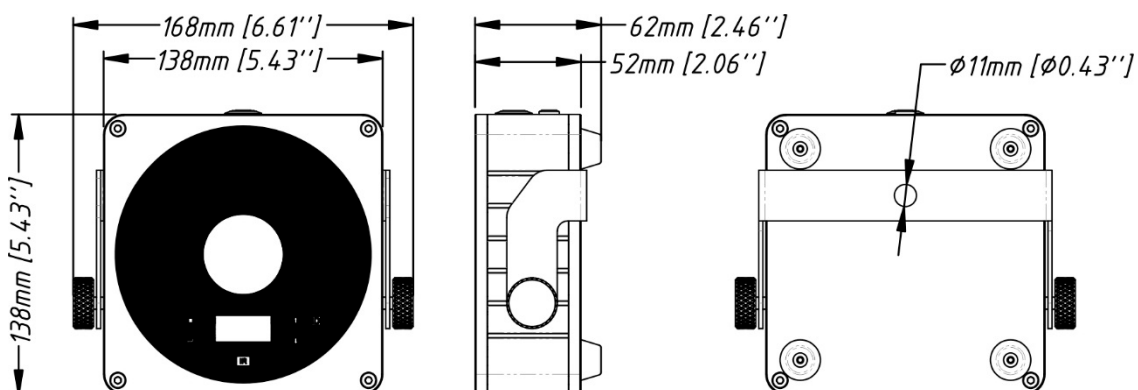
RECYCLING VAN GEBRUIKTE ACCU'S: gebruikte Li-Ion accu's moeten als gevaarlijk afval worden beschouwd en behandeld. Elk land heeft zijn eigen regelgeving voor de recycling van gebruikte oplaadbare accu's: controleer de lokale regelgeving in uw land of vraag uw acculeverancier voor meer informatie over de recycling van de gebruikte oplaadbare accu's!

SPECIFICATIES

Dit apparaat is ontstoord. Dit apparaat voldoet aan de eisen van de huidige Europese en nationale richtlijnen. De conformiteit werd vastgesteld en de desbetreffende verklaringen en documenten zijn door de fabrikant gedeponneerd.

Dit apparaat is ontworpen om decoratieve effectverlichting te produceren en wordt in lichtshowsysteem gebruikt.

Lichtnetaansluiting:	100 - 240 V, 50/60 HZ
Opgenomen vermogen:	15 Watt
Oplaadbare accu:	11,1 V gelijkspanning/2 x 2600 mAh (lithium)
Geluidaansturing:	Ingebouwde microfoon
DMX-aansluitingen:	Draadloos
LED's:	1 LED 4-in-1, 15 W
Bundelhoek:	10° of 25°
Afmetingen:	168 x 138 x 62mm
Gewicht:	1,61 kg



Alle informatie is onderhevig aan verandering zonder voorafgaande kennisgeving
U kunt de nieuwste versie van deze gebruiksaanwijzing downloaden van onze website:
www.jb-systems.eu



JB SYSTEMS

MAILING LIST

EN: Subscribe today to our mailing list for the latest product news!

FR: Inscrivez-vous à notre liste de distribution si vous souhaitez suivre l'actualité de nos produits!

NL: Abonneer je vandaag nog op onze mailinglijst en ontvang ons laatste product nieuws!

DE: Abonnieren Sie unseren Newsletter und erhalten Sie aktuelle Produktinformationen!

ES: Suscribete hoy a nuestra lista de correo para recibir las últimas noticias!

WWW.JB-SYSTEMS.EU

Copyright © 2017 by BEGLEC NV

t Hofveld 2C ~ B1702 Groot-Bijgaarden ~ Belgium

Reproduction or publication of the content in any manner, without express permission of the publisher, is prohibited.