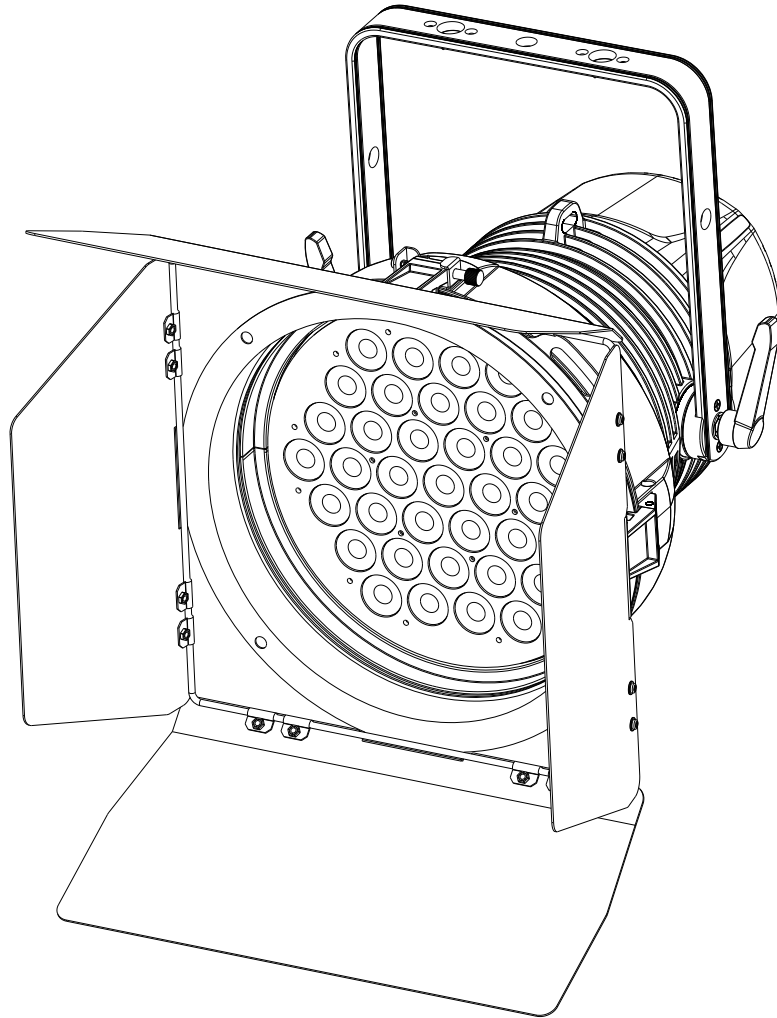


EXPO CANNON



DEUTSCH Bedienungsanleitung

Other languages can be downloaded from:
WWW.BRITEQ-LIGHTING.COM



Version: 1.0





EN - DISPOSAL OF THE DEVICE

Dispose of the unit and used batteries in an environment friendly manner according to your country regulations.

FR - DÉCLASSER L'APPAREIL

Débarrassez-vous de l'appareil et des piles usagées de manière écologique Conformément aux dispositions légales de votre pays.

NL - VERWIJDEREN VAN HET APPARAAT

Verwijder het toestel en de gebruikte batterijen op een milieuvriendelijke manier conform de in uw land geldende voorschriften.

DU - ENTSORGUNG DES GERÄTS

Entsorgen Sie das Gerät und die Batterien auf umweltfreundliche Art und Weise gemäß den Vorschriften Ihres Landes.

ES - DESHACERSE DEL APARATO

Reciclar el aparato y pilas usadas de forma ecologica conforme a las disposiciones legales de su país.

PT - COMO DESFAZER-SE DA UNIDADE

Tente reciclar a unidade e as pilhas usadas respeitando o ambiente e em conformidade com as normas vigentes no seu país.

BEDIENUNGSANLEITUNG

Vielen Dank für den Kauf dieses BRITEQ®-Produkts. Bitte lesen Sie bitte diese Bedienungshinweise sorgfältig vor der Inbetriebnahme durch, um alle Möglichkeiten des Geräts voll zu nutzen sowie zu Ihrer eigenen Sicherheit.

EIGENSCHAFTEN

- Dieser sehr leistungsfähige Projektor ist die optimale Wahl für große Verkaufsräume und Messestände.
- Sehr wirkungsvoll beim Einsatz in Autohäusern!
- Die 37 Stk. 10 W kaltweiße (6500K) CREE LEDs erzeugen einen äußerst leistungsstarken 20° Strahl. *(Unterschiedliche Abstrahlwinkel auf spezielle Anforderung verfügbar)*
- Sehr hoher CRI>85, wichtig für ideale Farbwiedergabe!
 - **Eigenständig:** Stellen Sie einfach den Dimmer-Pegel ein und Sie sind bereit.
 - **DMX-Controller:** Sie können die einzelnen Dimmer-Pegel aller Projektoren in der DMX-Kette mit jedem einfachen DMX-Controller einstellen.
 - **1-Kanalmodus:** Dimmer 0 bis 100 %
 - **2-Kanalmodus:** Dimmer 0 bis 100 % und Stroboskop 0 bis 20 Hz
- Kann als leistungsfähiges, gerichtetes LED-Stroboskop verwendet werden!
- Dank der niedrigen Stromaufnahme von nur 380 W bei maximaler Leistung kann bei der Stromrechnung eine Menge Geld gespart werden, während die Umwelt geschont wird!
- Leiser Betrieb, dank des temperaturüberwachten Kühlsystems mit „niedrigem Luftstrom“.
- Kontrastreiches OLED-Display für einfache Navigation im Menü
- Flimmerfreie TV-Aufnahmen dank 3,6kHz LED-Wiederholrate!
- Das Lampenverhalten kann kontinuierlich von LED bis zu Halogen eingestellt werden.
- Vier Dimmerkurven: Linear, quadratisch, invers quadratisch, S-Kurve
- Im Falle eines DMX-Ausfalls können Sie zwischen Blackout- und Freeze-Modus wählen.
- RDM-Funktionalität für einfache Ferneinstellung: DMX-Adressierung, Kanal-Modus...
- Sperrfunktion zum Vermeiden unerwünschter Änderungen an den Einstellungen.
- Werkseinstellungen und Benutzereinstellungen können gespeichert oder geladen werden.
- 3-polige DMX-Ein- / Ausgänge und Neutrik PowerCON Ein- / Ausgänge für einfache Verkettung.
- Extrudiertes, schwarzes Gehäuse aus eloxiertem Aluminium mit sehr robuster Halterung
- Frostfilter und Flügeltore im Lieferumfang enthalten

Packungsinhalt prüfen:

Bitte überprüfen Sie, ob die Verpackung folgende Artikel enthält:

- Bedienungsanleitung
- EXPO CANNON
- 4-flügelige Torblende
- Frost-Filter
- PowerCon® Netzkabel

VOR GEBRAUCH

- Vor der Erstbenutzung das Gerät zuerst auf Transportschäden überprüfen. Sollte das Gerät einen Schaden aufweisen, benutzen Sie es nicht, sondern wenden Sie sich unverzüglich an Ihren Händler.
- **Wichtig:** Dieses Gerät hat das Werk unbeschädigt und gut verpackt verlassen. Es ist wichtig, dass der Benutzer sich streng an die Sicherheitshinweise und Warnungen in der Bedienungsanleitung hält. Schäden durch unsachgemäße Handhabung sind von der Garantie ausgeschlossen. Der Händler übernimmt keine Verantwortung für Schäden, die durch Nichtbeachtung der Bedienungsanleitung entstanden sind.
- Die Bedienungsanleitung zum zukünftigen Nachschlagen bitte an einem sicheren Ort aufbewahren. Bei Verkauf oder sonstiger Weitergabe des Geräts bitte die Bedienungsanleitung beifügen.

SICHERHEITSHINWEISE:

CAUTION
RISK OF ELECTRIC SHOCK
DO NOT OPEN



ACHTUNG: Um sich nicht der Gefahr eines elektrischen Schlags auszusetzen, entfernen Sie nicht die obere Abdeckung. Im Geräteinneren befinden sich keine vom Benutzer wartbaren Teile. Überlassen Sie Reparatur- und Wartungsarbeiten dem qualifizierten Kundendienst.



Das Blitzsymbol innerhalb eines gleichseitigen Dreiecks warnt den Benutzer vor nicht isolierter „gefährlicher Spannung“ im Innern des Produktgehäuses, die so stark sein kann, dass für Personen die Gefahr von Stromschlägen besteht.



Das Ausrufezeichen im Dreieck weist den Benutzer auf wichtige Bedienungs- und Wartungshinweise in den Dokumenten hin, die dem Gerät beiliegen.



Dieses Symbol bedeutet: Nur zur Benutzung in geschlossenen Räumen



Dieses Symbol bedeutet: Die Bedienungsanleitung lesen



Dieses Symbol legt fest: Den minimalen Abstand von beleuchteten Objekten. Der minimale Abstand zwischen Projektor und der beleuchteten Fläche muss mehr als 1 Meter betragen



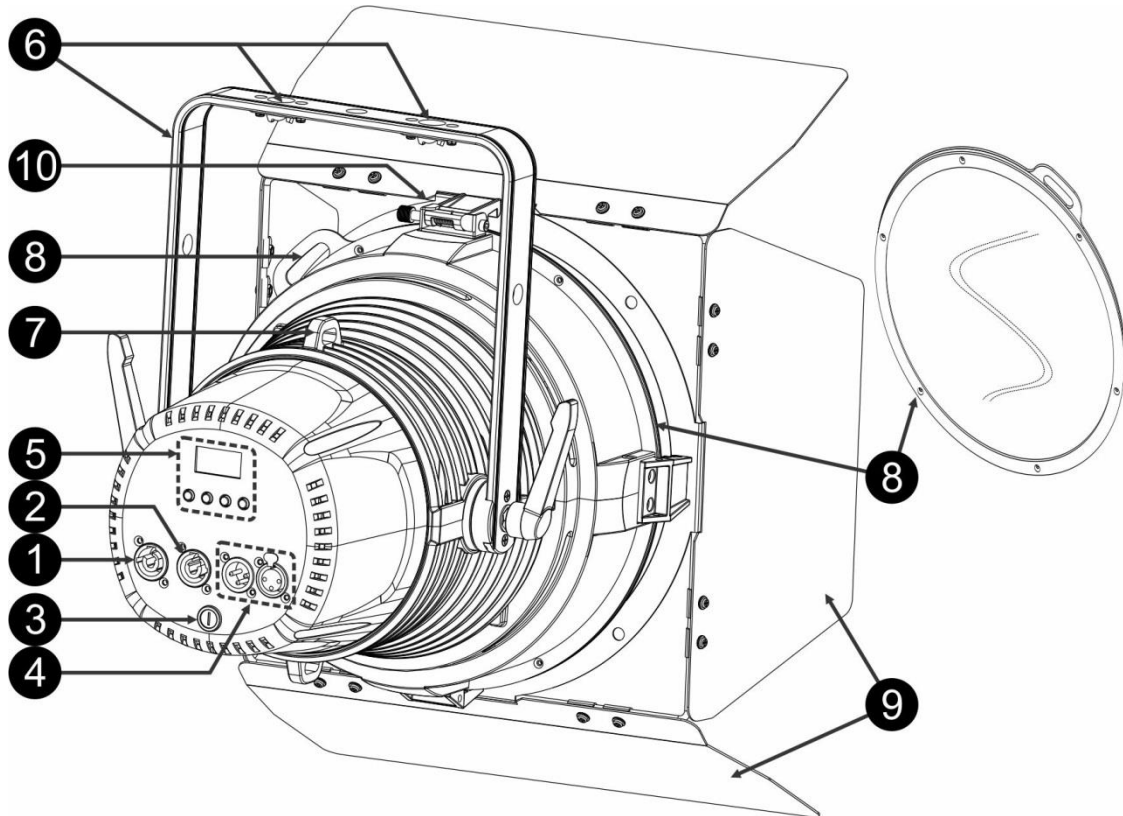
Das Gerät eignet sich nicht für die direkte Montage auf gängigen entflammenden Flächen. (Nur für die Montage auf nicht-brennbaren Flächen geeignet)

RISK GROUP 2
CAUTION:
Do not stare at operating lamp

ACHTUNG: Nicht direkt in die Lichtquelle blicken.
Das kann für die Augen schädlich sein.

- Aus Umweltschutzgründen die Verpackung bitte wiederverwenden oder richtig trennen.
- Zur Vermeidung von Feuer und Stromschlag das Gerät weder Regen noch Feuchtigkeit aussetzen.
- Zur Vermeidung von Kondensation im Inneren des Geräts bitte nach dem Transport in eine warme Umgebung einige Zeit zum Temperaturengleich ausgeschaltet stehen lassen. Kondensation kann zu Leistungsverlust des Geräts oder gar Beschädigungen führen.
- Nur für den Einsatz in geschlossenen Räumen.
- Keine Metallgegenstände oder Flüssigkeiten ins Innere des Geräts gelangen lassen. Ein Kurzschluss oder eine Fehlfunktion können die Folge sein. Falls es doch einmal vorkommen sollte, bitte sofort den Netzstecker ziehen und vom Stromkreis trennen.
- Das Gerät nur an einem gut belüfteten Ort und entfernt von entflammenden Materialien oder Flüssigkeiten aufstellen. Das Gerät muss mindestens 50 cm von allen umgebenden Wänden entfernt montiert werden.
- Die Ventilationsöffnungen nicht abdecken, da Überhitzungsgefahr.
- Nicht in staubiger Umgebung verwenden und regelmäßig reinigen.
- Für Kinder unerreichbar aufbewahren.
- Unerfahrene Personen dürfen das Gerät nicht bedienen.
- Umgebungstemperatur darf 40°C nicht überschreiten. Das Gerät bei höheren Umgebungstemperaturen nicht verwenden.
- Stellen Sie sicher, dass sich während des Auf- oder Abbaus und der Wartung keine unbefugten Personen unterhalb des Geräts befinden.
- Lassen Sie das Gerät etwa 10 Minuten abkühlen, bevor Sie mit der Wartung beginnen.
- Stets den Netzstecker ziehen, wenn das Gerät für einen längeren Zeitraum nicht genutzt oder es gewartet wird.
- Die elektrische Installation darf nur von qualifiziertem Personal, unter Beachtung der Vorschriften zur elektrischen und mechanischen Sicherheit in Ihrem Land durchgeführt werden.
- Stellen Sie sicher, dass Netzspannung mit den Angaben auf dem Geräteaufkleber übereinstimmt.
- Das Gerät nicht mit einem beschädigten Netzkabel in Betrieb nehmen. Wenn das Netzkabel gequetscht oder beschädigt wurde, schalten Sie das Gerät sofort aus. Im Falle von Beschädigungen muss das Netzkabel vom Hersteller, einem autorisierten Kundendienstmitarbeiter oder einer ähnlich qualifizierten Person ersetzt werden, um Gefährdungen zu vermeiden.
- Lassen Sie das Netzkabel niemals mit anderen Kabeln in Berührung kommen!
- Zur Einhaltung der Sicherheitsbestimmungen muss das Gerät geerdet sein.
- Das Gerät nicht an einen Dimmer anschließen.
- Ausschließlich vorschriftsmäßige und zugelassene Sicherheitskabel zur Installation verwenden.
- Zur Vorbeugung gegen elektrische Schläge keine Abdeckungen entfernen. Im Geräteinneren befinden sich keine zu wartenden Teile.
- Eine Sicherung **niemals** reparieren oder überbrücken. Eine durchgebrannte Sicherung **immer** durch eine Sicherung gleichen Typs und mit gleichen elektrischen Spezifikationen ersetzen!
- Bei Fehlfunktion das Gerät nicht benutzen und sich sofort mit dem Händler in Verbindung setzen.
- Bei sichtbaren Beschädigungen müssen Gehäuse und Optik ersetzt werden.
- Bei Transport bitte die Originalverpackung verwenden, um Schäden am Gerät zu vermeiden.
- Aus Sicherheitsgründen dürfen an dem Gerät keine unbefugten Veränderungen vorgenommen werden.

Wichtig: Nicht direkt in die Lichtquelle blicken! Das Gerät nicht verwenden, wenn sich Personen im Raum befinden, die unter Epilepsie leiden.

BESCHREIBUNG:

1. **NETZSPANNUNG:** Mit originalem Neutrik PowerCON® ausgestattet. Schließen Sie hier das mitgelieferte Netzkabel an ein beliebiges PowerCON® Verlängerungskabel an.
2. **NETZAUSGANG:** Wird zur Kaskadierung der Leistung mit mehreren anderen Projektoren verwendet. Achten Sie immer auf die maximale Belastung beim Hinzufügen der Projektoren! Spezielle Multi-Kabel (PowerCON® + DMX XLR-Kabel sind optional erhältlich: siehe unsere Webseite!)
3. **NETZSICHERUNG:** Schützt das Gerät im Falle von elektrischen Problemen. Verwenden Sie immer die vorgeschriebene Sicherung!
4. **DMX-EINGANG/AUSGANG:** Es stehen 3-polige Ein- / Ausgänge zur Verkettung des Projektors mit anderen Geräten zur Verfügung, die von einem DMX-Controller gesteuert werden.
5. **DISPLAY und TASTEN:** Alphanumerisches OLED-Display mit Hintergrundbeleuchtung und vier Tasten zum Auswählen der verschiedenen Optionen des Setupmenüs:
 - **Taste MENU:** Blättert durch die verschiedenen Menüoptionen oder verlässt eine Menüoption.
 - **Taste ▼:** Geht zur nächsten Menüoption oder verringert einen Parameterwert.
 - **Taste ▲:** Geht zur vorherigen Menüoption oder erhöht einen Parameterwert.
 - **Taste ENTER:** Wählt eine Menüoption aus oder bestätigt eine Einstellung.
6. **DECKENHALTERUNG:** Bereit für den Einsatz mit einer optionalen OMEGA-Klammer (Bestell-Nr.: 2677) und mit 2 Drehknöpfen auf beiden Seiten, um das Gerät zu befestigen.
7. **SICHERHEITSÖSE:** zur Anbringung eines Sicherheitskabels bei Überkopfmontage, s. Abschnitt „Überkopfmontage“.
8. **FROSTFILTER:** Sorgt für einen gleichmäßigeren Strahl mit weicheren Rändern. Stellen Sie sicher, dass die Sicherungsklammer verwendet wird, um den Frostfilter an der richtigen Stelle zu halten.
9. **FLÜGELTORE:** Sie verhindern die charakteristische Streuung des Lichts in Bereichen, in denen sie nicht gewünscht ist, wie z.B. den Augen der Zuschauer. Drehen Sie einfach die 4-Flügelstore in die gewünschte Position.
10. **VERSCHLUSSKLAMMER:** Die Klammer wird verwendet, um die Torblende und den Farbrahmen zu fixieren. Drücken Sie die Klammer auf der Seite, um sie zu öffnen.

ÜBERKOPF-MONTAGE

- **Wichtig:** Die Montage ausschließlich von qualifiziertem Fachpersonal durchführen lassen. Unvorschriftsmäßige Montage kann erhebliche Verletzungen bzw. Schäden verursachen. Die Überkopf-Montage setzt die entsprechende Erfahrung voraus! Die Belastungsgrenzen müssen beachtet, geeignetes Installationsmaterial muss verwendet und das installierte Gerät muss in regelmäßigen Abständen überprüft werden.
- Stellen Sie sicher, dass sich während des Auf- oder Abbaus und der Wartung keine unbefugten Personen unterhalb des Geräts befinden.
- Das Gerät nur an einem gut belüfteten Ort und entfernt von entflammaren Materialien bzw. Flüssigkeiten aufstellen. Das Gerät muss **mindestens 50 cm** von allen umgebenden Wänden entfernt montiert werden.
- Das Gerät außerhalb der Reichweite von Personen und nicht in niedrigen Durchgängen oder in der Nähe von Sitzgelegenheiten installieren.
- Vor Montage sicherstellen, dass die gewählte Position wenigstens das 10-fache Gerätegewicht aufnehmen kann.
- Zur Aufhängung stets geeignetes Befestigungsmaterial verwenden, welches das 12-fache Gerätegewicht aushalten kann. Eine zweite Sicherungsaufhängung muss angebracht werden, die ein Absacken des Geräts von mehr als 20 cm verhindert, sollte die Befestigung brechen.
- Das Gerät gut befestigen. Eine freischwingende Aufhängung ist gefährlich und sollte auf gar keinen Fall in Betracht gezogen werden!
- Die Ventilationsöffnungen nicht abdecken, da Überhitzungsgefahr.
- Der Betreiber muss sicherstellen, dass die sicherheitsrelevanten und technischen Installationen vor Erstbetrieb fachmännisch vorgenommen worden sind. Installationen sollten jährlich durch qualifiziertes Fachpersonal überprüft werden, um jederzeit einen sicheren Betrieb zu gewährleisten.



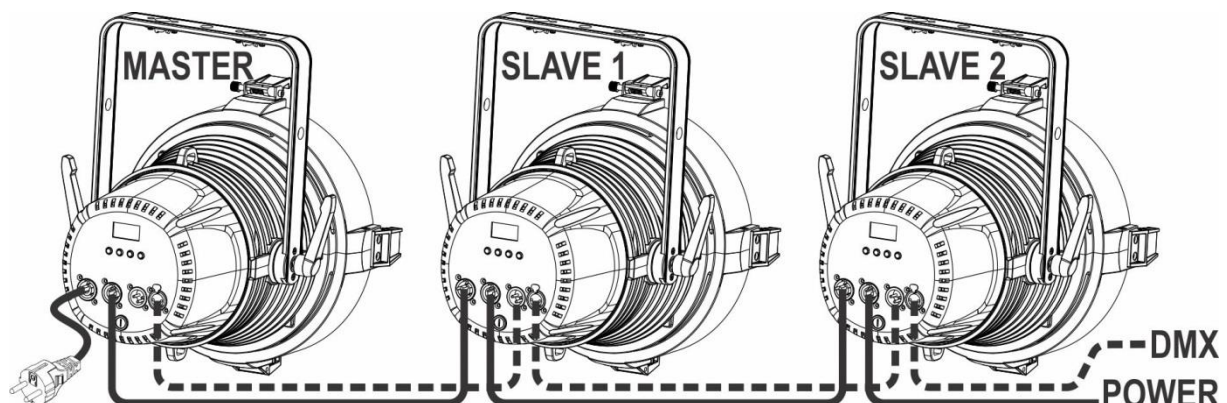
ELEKTRISCHE INSTALLATION + ADRESSIERUNG

⚠ Wichtiger Hinweis: Die elektrische Installation darf nur von qualifiziertem Personal, unter Beachtung der Vorschriften zur elektrischen und mechanischen Sicherheit in Ihrem Land durchgeführt werden.

Master/Slave:

Schließen Sie die Projektoren wie in der Zeichnung dargestellt an. Um den Master einzurichten, finden Sie im Absatz „SETUPMENÜ“ weitere Informationen. Alle Slaves muss auf den SLAVE-Modus eingestellt werden. Sie können beliebig viele Slaves einschalten, aber nur unter der Bedingung, dass der Gesamtstrom des Netzverkettung unterhalb von 10 A (2300 W) liegt.

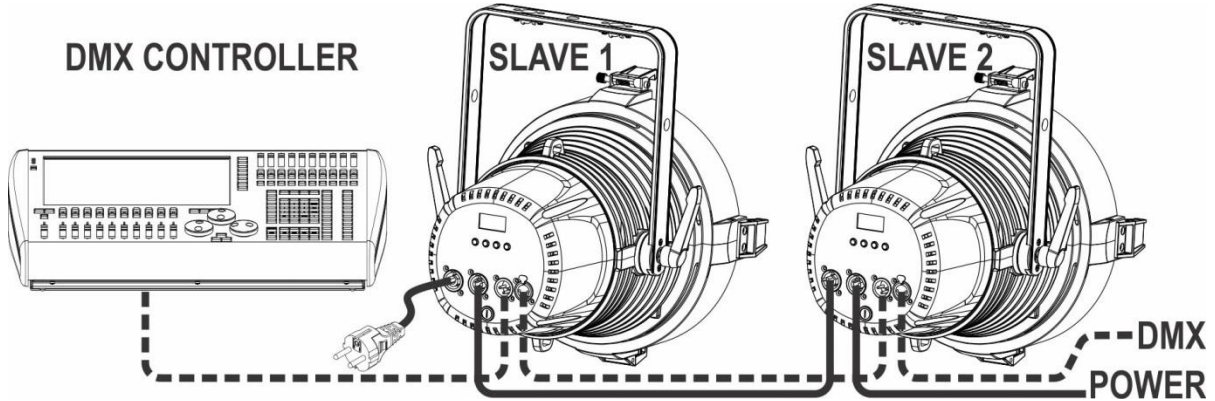
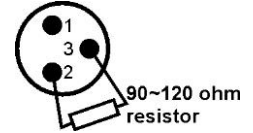
WICHTIG: Achten Sie darauf, dass kein DMX-Controller angeschlossen wurde. Dies führt zu einem unerwarteten Verhalten!



Elektrische Installation von zwei oder mehreren Geräten im DMX-Modus:

- Das DMX-Protokoll ist die am meisten benutzte Hochgeschwindigkeits-Signalübertragung, um intelligente Lichtanlagen zu steuern. Sie müssen Ihren DMX-Controller und alle angeschlossenen Geräte hintereinander schalten (Daisy Chain).

- Verwenden Sie das mitgelieferte DMX-Eingangsadapterkabel (IP-Kabel auf XLR-Stecker) für den Anschluss des ersten Geräts in der Verkettung an den Controller.
- Stiftanordnung 3-poliger XLR-Stecker: Pin1 = MASSE ~ Pin2 = Negatives Signal (-) ~ Pin3 = Positives Signal (+)
- Um ein merkwürdiges Verhalten der Projektoren durch Störungen zu verhindern, müssen Sie die Kette mit einem 90 Ω bis 120 Ω Abschlusswiderstand an ihrem Ende abschließen. Verwenden Sie niemals Y-Splitter-Kabel, das funktioniert einfach nicht!



- Achten Sie darauf, dass alle Geräte an die Netzversorgung angeschlossen sind.
- Jeder Lichteffect in der Kette muss seine eigene Startadresse haben, damit er erkennt, welche Befehle der Controller entschlüsseln muss. Im folgenden Abschnitt erfahren Sie, wie man die DMX-Adressen einstellt.

EINRICHTUNGSANLEITUNG:

- Drücken Sie zur Auswahl einer der Funktionen die Taste [MENU], bis die gewünschte Funktion auf dem Display gezeigt wird oder blättern Sie mit den Tasten ▲/▼ durch das Menü.
- Wählen Sie die Funktion mit der Taste [ENTER].
- Sie können den Wert mit den Tasten ▲/▼ ändern.
- Wenn der gewünschte Wert ausgewählt wurde, bestätigen Sie ihn mit der Taste [ENTER].

[DMX ADDR]

Stellt die gewünschte DMX-Adresse ein.

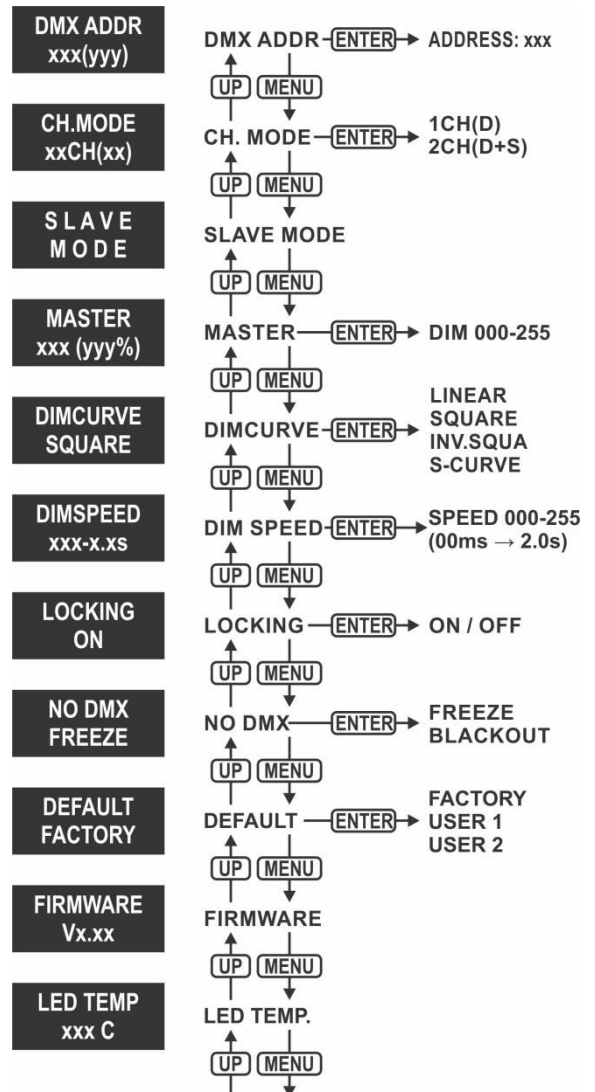
- Drücken Sie [MENU], bis die gewünschte Funktion im Display angezeigt wird.
- Drücken Sie die Taste [ENTER]: Die Werte können geändert werden
- Wählen Sie nun mit den Tasten ▲/▼ die gewünschte DMX512-Adresse. Die letzte belegte DMX-Adresse wird auch angezeigt: Dies macht es einfacher, die Adresse des nächsten Geräts in der Kette einzustellen.
- Wenn Sie die korrekte Adresse eingestellt haben, speichern Sie Ihre Auswahl mit der Taste [ENTER].

Hinweis: Bei RDM-kompatiblen Controllern kann diese Option auch per Fernzugriff eingerichtet werden.

[CH. MODE]

Stellt den gewünschten Kanalmodus ein.

- Drücken Sie [MENU], bis die gewünschte Funktion im Display angezeigt wird.
- Drücken Sie die Taste [ENTER]: Die Werte können geändert werden
- Wählen Sie mit den Tasten ▲/▼ den gewünschten Modus:



- **1CH (D)** : Hauptgerät-Dimmer
 - **2CH (D+S)** : Hauptgerät-Dimmer und Stroboskop
 - Wenn die richtige Option auf dem Display angezeigt wird, speichern Sie sie mit [ENTER].
- Hinweis:** Bei RDM-kompatiblen Controllern kann diese Option auch per Fernzugriff eingerichtet werden.

[SLAVE MODE]

Stellt den Projektor als Slave in einer Master/Slave-Konfiguration ein.

- Drücken Sie die [MENU]-Taste, bis [SLAVE MODE] im Display angezeigt wird.

[MASTER]

Stellt den Master-Dimmer bei Verwendung als Hauptgerät ein.

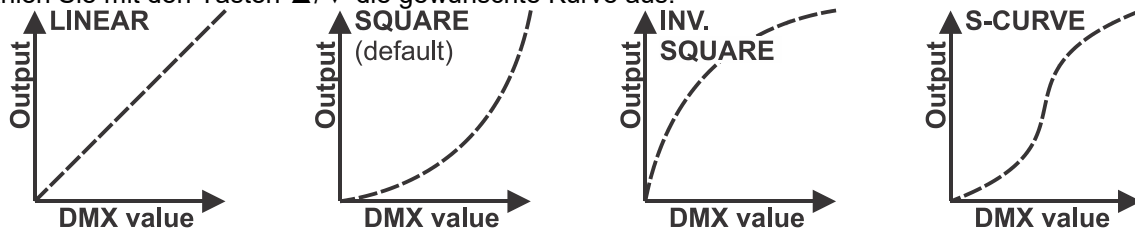
- Drücken Sie [MENU], bis die gewünschte Funktion im Display angezeigt wird.
- Drücken Sie die Taste [ENTER]: Die Werte können geändert werden
- Wählen Sie nun mit den Tasten ▲/▼ den gewünschten Pegel des Hauptgerätdimmers aus.
- Sobald Sie den gewünschten Pegel eingestellt haben, speichern Sie ihn mit der Taste [ENTER].

Hinweis: Die Einstellung dieser Option hat KEINE Auswirkungen, wenn der Projektor als Slave oder im DMX-Modus verwendet wird.

[DIM CURVE]

Stellt die Dimmerkurve des Master-Dimmers ein.

- Drücken Sie [MENU], bis die gewünschte Funktion im Display angezeigt wird.
- Drücken Sie die Taste [ENTER]: Die Werte können geändert werden
- Wählen Sie mit den Tasten ▲/▼ die gewünschte Kurve aus:



- Sobald Sie die gewünschte Kurve gewählt haben, speichern Sie sie mit der Taste [ENTER].

[DIMSPEED]

Wird verwendet, um die Geschwindigkeit (Geschmeidigkeit) des Dimmers kontinuierlich einzustellen.

- Drücken Sie die Tasten ▲/▼, bis die gewünschte Funktion im Display angezeigt wird.
- Drücken Sie die Taste [ENTER]: Die Werte können geändert werden
- Wählen Sie mit den Tasten ▲/▼ die gewünschte Geschwindigkeit aus:
 - **000 (0 ms)**: Der Projektor setzt die Einstellungen sofort um, keine Verzögerung (auch [LED behavior] genannt).
 - ...
 - **255 (2000 ms)**: Der Projektor imitiert das Verhalten einer Halogenlampe (langsamere Reaktionszeit).
- Sobald der gewünschte Wert auf dem Display angezeigt wird, drücken Sie zur Bestätigung die Taste [ENTER].

Hinweis: Der Standardwert (100 oder 440 ms) ist der realistischste Wert, um das Verhalten einer „Halogenlampe“ zu imitieren. Gleichzeitig wird sofort Licht ausgegeben, wenn Sie eine Blitztaste auf Ihrem DMX-Controller betätigen.

[LOCKING]

Sperrt das Setupmenü gegen unbefugtes Verändern der Einstellungen.

- Drücken Sie [MENU], bis die gewünschte Funktion im Display angezeigt wird.
- Drücken Sie die Taste [ENTER]: Die Werte können geändert werden
- Wählen Sie mit den Tasten ▲/▼ den gewünschten Modus:
 - **OFF** Das Setupmenü kann jederzeit verwendet werden.
 - **ON** Nach kurzer Zeit wird das Setup-Menü automatisch gesperrt. Das Display zeigt **[LOCKED *****]** an.
Geben Sie das Display durch Drücken der Tasten in dieser Reihenfolge frei: ▲, ▼, ▲, ▼, [ENTER].
- Wenn die richtige Option auf dem Display angezeigt wird, speichern Sie sie mit [ENTER].

[NO DMX]

Legt fest, wie der Projektor reagiert, wenn das DMX-Signal plötzlich verschwindet.

- Drücken Sie [MENU], bis die gewünschte Funktion im Display angezeigt wird.
- Drücken Sie die Taste [ENTER]: Die Werte können geändert werden
- Wählen Sie mit den Tasten ▲/▼ den gewünschten Modus:
 - **[BLACKOUT]** Wenn kein DMX-Signal erkannt wurde, wird Schwarz ausgegeben.
 - **[FREEZE]** Die Ausgabe des Projektors wird auf Grundlage des letzten gültigen DMX-Signals gehalten.
- Wenn die richtige Option auf dem Display angezeigt wird, speichern Sie sie mit [ENTER].

Hinweis: Sobald der Eingang ein DMX-Signal erkennt, wird der Blackout- oder Freeze-Modus abgebrochen.

[DEFAULT]

Dies ist Ihr „Notausgang“, wenn Sie sich bei den Einstellungen grundlegend vertan haben: Kehren Sie einfach zu den [Factory] (Werkseinstellungen) zurück. Hier können auch Benutzereinstellungen abgespeichert/geladen werden.

- Drücken Sie die Tasten ▲/▼, bis die gewünschte Funktion im Display angezeigt wird.
- Drücken Sie die Taste [ENTER]: Die Werte können geändert werden
- Wählen Sie mit den Tasten ▲/▼ eine dieser verfügbaren Optionen:
 - **[Factory]:** Werkseinstellungen.
 - **[USER x]:** Sie können die Werkseinstellungen anpassen und die neuen Einstellungen aus benutzerdefinierte USER-Settings abspeichern.
- Drücken Sie die Taste [ENTER]:
 - **[Factory] wurde ausgewählt:** Das Display zeigt „LOAD“ an.
 - Drücken Sie die Taste [ENTER] und bestätigen Sie mit den Tasten ▲/▼ die Option JA/NEIN.
 - Bestätigen Sie mit der Taste [ENTER].
 - **[USER Def.] wurde ausgewählt:** Das Display zeigt „LOAD“ an.
 - Wählen Sie mit den Tasten ▲/▼ die Option [LOAD/SAVE] aus.
 - Drücken Sie die Taste [ENTER] und bestätigen Sie mit den Tasten ▲/▼ die Option JA/NEIN.
 - Bestätigen Sie mit der Taste [ENTER].
 - **[SAVE] wurde ausgewählt:** Die aktuellen Einstellungen des Setupmenüs werden gespeichert.
 - **[LOAD] wurde ausgewählt:** Die zuvor gespeicherten Einstellungen werden geladen.

Auf Werkseinstellungen zurücksetzen:

PARAMETER-Name	WERKSEINSTELLUNGEN	BENUTZER-Standardinstellungen
[CHANNEL mode]	2CH (D+S)	Aktuelle Einstellung im Menü
[NO DMX mode]	Einfrieren	Aktuelle Einstellung im Menü
[DIM Curve]	Quadrat	Aktuelle Einstellung im Menü
[Dimmer Speed]	100 (440 ms)	Aktuelle Einstellung im Menü
[AUTO LOCK] Menu	AUS	Aktuelle Einstellung im Menü

[FIRMWARE]

Zeigt die aktuelle Version der Firmware an.

- Drücken Sie die Taste [MENU], bis [FIRMWARE] im Display angezeigt wird.

[LED TEMP]

Zeigt die aktuelle Temperatur der LEDs an.

- Drücken Sie die Tasten ▲/▼, bis die gewünschte Funktion im Display angezeigt wird.
- Drücken Sie die Taste [ENTER]: Die LED-Temperatur wird angezeigt.

Die Firmware des Geräts kann über ein spezielles Aktualisierungswerkzeug mit Windows®-Software aktualisiert werden. (optional von Briteq erhältlich).

Jedes Mal, wenn der Projektor eingeschaltet wird, zeigt das Display [UPDATE Wait ...] an: Während dieser Nachricht auf dem Display können Sie die Aktualisierung mit Hilfe unseres speziellen Aktualisierungswerkzeugs starten. Weitere Informationen hierzu finden Sie in der Bedienungsanleitung des Aktualisierungswerkzeugs bzw. auf unserer Website: www.briteq-lighting.com

RDM-FUNKTIONEN/EINSTELLUNG FERNBEDIENUNG

RDM bedeutet „Remote Device Management“ (Remote-Geräteverwaltung). Dieser Projektor funktioniert mit einem kurzen Set von RDM-Funktionen, und dies bedeutet, dass er eine bidirektionale Kommunikation mit einem RDM-kompatiblen DMX-Controller einrichten kann. Einige dieser Funktionen werden nachfolgend kurz erläutert, andere werden zukünftig hinzugefügt.

- Der DMX-Controller sendet einen „Erkennungsbefehl“, alle RDM-Geräte reagieren und senden ihre eindeutige Geräte-ID.
- Der DMX-Controller fragt jedes RDM-Gerät nach einigen grundlegenden Daten, so dass er weiß, welche Geräte angeschlossen sind. Der Projektor antwortet:
 - **Gerätename:** EXPO CANNON
 - **Hersteller:** Briteq®
 - **Sensoren:** Aktuelle LED-Temperatur
 - **Betriebsstunden:** Gesamte Betriebsstunden seit der ersten Inbetriebnahme.
 - **Firmware:** x.x.x.x Firmware-Version des Projektors
 - **DMX-Adresse:** xxx aktuelle DMX-Startadresse des Projektors
 - **DMX-Fußabdruck:** xx Anzahl der DMX-Kanäle, die vom Projektor verwendet werden
 - **Eigenschaft:** xx aktuelle Eigenschaft [oder DMX-Arbeitsmodus], die von den Projektoren verwendet wird
- Der DMX-Controller kann bestimmte Befehle, die Ferneinstellung der Geräte erlauben, an jedes RDM-Gerät senden. Dadurch können die Projektoren ferngesteuert eingerichtet werden.

Die folgenden Funktionen können ferngesteuert verwaltet werden:

Es ist nicht mehr erforderlich, alle Geräte mit einer Leiter, eines nach dem anderen einzustellen!

- **DMX-STARTADRESSE:** Die Startadresse kann ferngesteuert von 001 bis xxx eingestellt werden.
- **EIGENSCHAFT:** Der DMX-Arbeitsmodus (DMX-Grafik) kann ferngesteuert eingestellt werden.

Mit diesen 2 Funktionen kann ein vollständiger DMX-Patch aller Projektoren an dem DMX-Controller vorbereitet und diese Daten sofort an alle Projektoren gesendet werden. Weitere Funktionen werden später hinzugefügt.

BEDIENUNGSANLEITUNG

Hinweis: Wenn der Projektor eingeschaltet wurde, zeigt das Display “[UPDATE WAIT ...]” an. Diese Meldung weist darauf hin, dass eine Aktualisierung der Firmware erfolgen muss, während diese Meldung auf dem Display angezeigt wird. Beim normalen Gebrauch können Sie diese Meldung ignorieren.

A. Standalone-Gerät:

- Schließen Sie einfach den Projektor an eine Steckdose an.
- Wählen Sie die Menüoption „MASTER“, um die gewünschte Lichtleistung einzustellen.
- Schlagen Sie im Kapitel EINRICHTUNGSANLEITUNG nach, wie man die anderen Menüoptionen einstellt.

B. Zwei oder weitere Geräte in einer Haupt-/Untergerät-Installation:

- Verketteten Sie alle Geräte. Im Kapitel „Elektrische Installation“ erfahren Sie mehr darüber.
- Wählen Sie die Menüoption „MASTER“, um die gewünschte Lichtleistung am Master einzustellen (der erste Projektor in der DMX-Kette)
- Stellen Sie alle anderen Projektoren in den Slave-Modus
- Die Projektoren folgen jetzt den Einstellungen des Master-Projektors, so dass sie alle synchron arbeiten.

C. Steuerung mit Universal-DMX-Controller:

- Verketteten Sie alle Geräte. Im Kapitel „Elektrische Installation von zwei oder weiteren Geräten im DMX-Modus“ erfahren Sie mehr darüber (Vergessen Sie nicht, alle Geräte richtig zu adressieren!)
- Anschließend schließen Sie alle Geräte an die Stromversorgung an und schalten Sie den DMX-Controller ein.

Da jedes Gerät eine eigene DMX-Adresse besitzt, können Sie die Geräte einzeln ansteuern. Denken Sie daran, dass jede Einheit 1 oder 2 DMX-Kanäle verwendet, abhängig vom DMX-Modus, den Sie in diesem Menü gewählt haben. Siehe die folgenden unterschiedlichen DMX-Tabellen:

DMX-Tabelle für den 1 Kanal DMX-Modus

Kanal:	Wert:	Funktion:	Hinweise:
1	000-255	Master-Dimmer (0-100%)	

DMX-Tabelle für den 2 Kanal DMX-Modus

Kanal:	Wert:	Funktion:	Hinweise:
1	000-255	Master-Dimmer (0-100%)	
2	000-005	Offen	Kein Stroboskopeffekt
	006-255	Stroboskop-Geschwindigkeit erhöhen	006 = langsam 255 = schnell

WARTUNG

- Stellen Sie sicher, dass sich keine unbefugten Personen unterhalb des Geräts befinden, während es gewartet wird.
- Schalten Sie das Gerät aus, ziehen Sie den Netzstecker und warten Sie, bis es sich abgekühlt hat.

Während der Wartung sind folgende Punkte ganz besonders zu beachten:

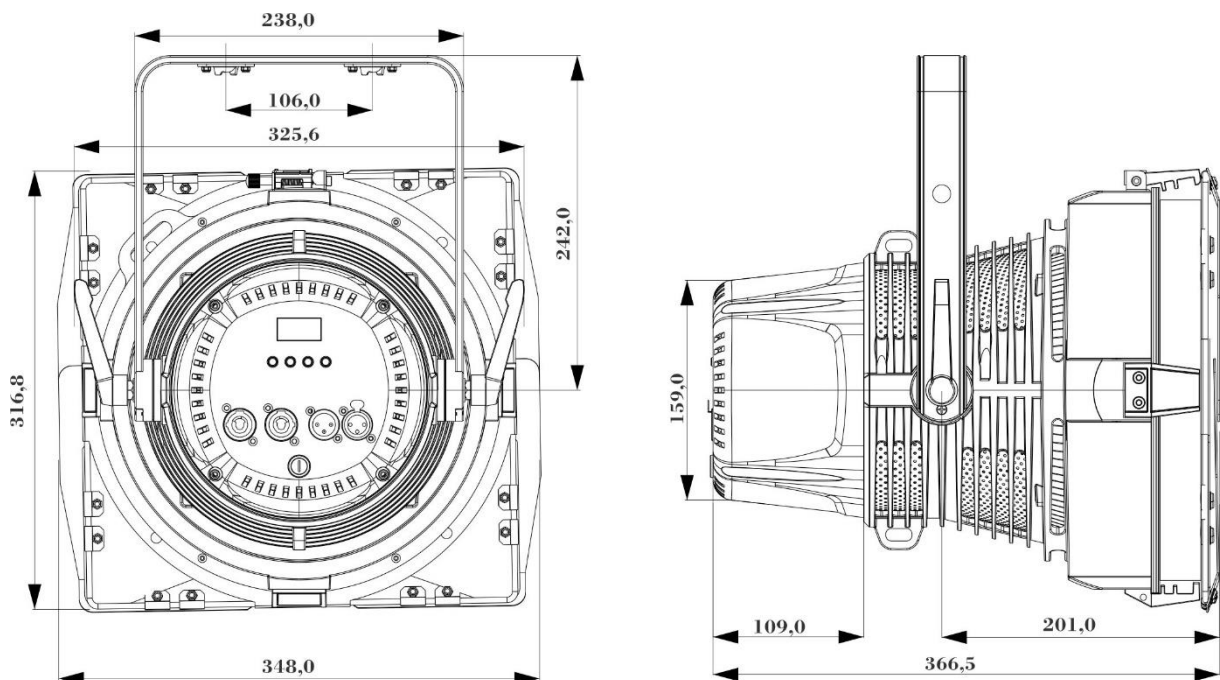
- Sämtliche Schrauben zur Installation des Geräts und zur Befestigung jedes seiner Teile müssen fest angezogen und rostfrei sein.
- Gehäuse, Befestigungsmaterialien und Aufhängungen (Decke, Balken, abgehängte Decken) dürfen keine Anzeichen von Verformung aufweisen.
- Falls die Optik sichtbar beschädigt ist (Sprünge oder tiefe Kratzer), dann müssen die entsprechenden Teile ausgetauscht werden.
- Die Netzkabel müssen stets in einwandfreiem Zustand sein und selbst bei kleinsten Beschädigungen erneuert werden.
- Zur Vermeidung von Überhitzung müssen die Kühllüfter (sofern vorhanden) und Lüftungsschlitze monatlich gereinigt werden.
- Die Reinigung der inneren und äußeren optischen Linsen bzw. Spiegel muss in regelmäßigen Abständen zur Beibehaltung einer optimalen Lichtausbeute vorgenommen werden. Die Reinigungsintervalle hängen stark von der Umgebung ab, in welcher das Gerät eingesetzt wird: feuchte, verrauchte oder besonders verschmutzte Umgebungen führen zu einer stärkeren Verschmutzung auf den Geräteoptik.
 - Mit einem weichem Tuch und gewöhnlichem Glasreiniger säubern.
 - Alle Teile stets gut abtrocknen.

Achtung: Wir empfehlen dringend, die Reinigung des Geräteinneren nur von qualifiziertem Personal durchführen zu lassen!

TECHNISCHE DATEN

Dieses Gerät ist funkentstört. Das Gerät erfüllt die Anforderungen der geltenden europäischen und nationalen Richtlinien. Die Konformität wurde nachgewiesen und die entsprechenden Erklärungen und Unterlagen liegen beim Hersteller vor.

Netzspannung:	AC 110V - 240V, 50/60Hz
Leistungsaufnahme:	380 Watt max.
Leistungsfaktor:	94
Sicherung:	250 V T4 A (20 mm Glas)
DMX-Anschlüsse:	3-polige XLR-Stecker/Buchsen
Verwendete DMX-Kanäle:	1+2 Kanäle
Lichtquelle:	37 Stk. CREE XM-L 10 Watt
CCT:	6500 K
CRI-Faktor:	> 85
LED-Bildwiederholrate:	3,6 kHz (Flimmerfreie TV-Aufzeichnungen)
Abstrahlwinkel:	20°
Abmessungen:	Siehe Zeichnung
Gewicht:	8,5 kg



Diese Angaben können sich ohne vorherige Ankündigung geändert werden
 Sie können sich die neueste Version dieses Benutzerhandbuchs von unserer
 Website herunterladen: www.briteq-lighting.com



MAILING LIST

EN: Subscribe today to our mailing list for the latest product news!

FR: Inscrivez-vous à notre liste de distribution si vous souhaitez suivre l'actualité de nos produits!

NL: Abonneer je vandaag nog op onze mailinglijst en ontvang ons laatste product nieuws!

DE: Abonnieren Sie unseren Newsletter und erhalten Sie aktuelle Produktinformationen!

ES: Suscríbete hoy a nuestra lista de correo para recibir las últimas noticias!

PT: Inscreva-se hoje na nossa mailing list para estar a par das últimas notícias!

WWW.BRITEQ-LIGHTING.COM

Copyright © 2017 by BEGLEC NV

t Hofveld 2C ~ B1702 Groot-Bijgaarden ~ Belgium

Reproduction or publication of the content in any manner, without express permission of the publisher, is prohibited.