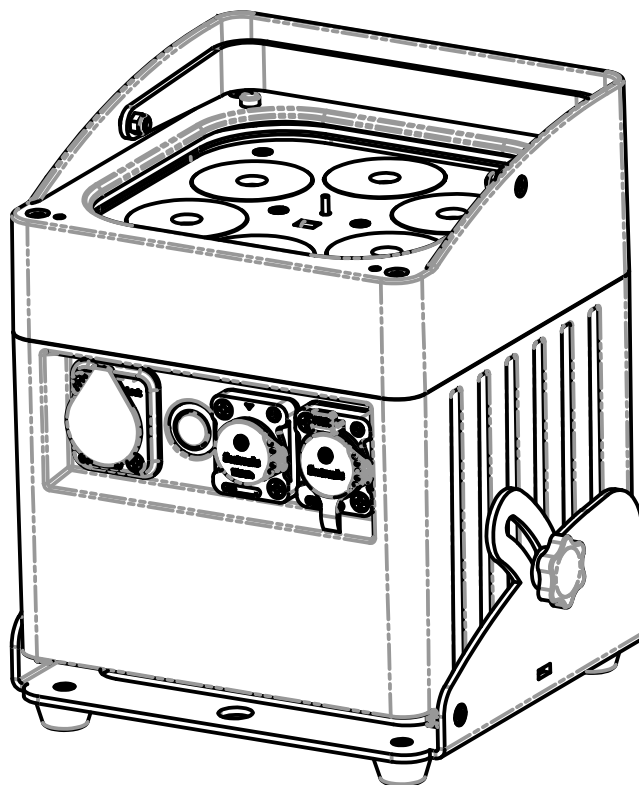


# BT-AKKULITE IP

ARCHITECTURAL BATTERY RGBWA-PROJECTOR



## NEDERLANDS Handleiding

Other languages can be downloaded from:  
[WWW.BRITEQ-LIGHTING.COM](http://WWW.BRITEQ-LIGHTING.COM)



*Version: 2.0*





### **EN - DISPOSAL OF THE DEVICE**

Dispose of the unit and used batteries in an environment friendly manner according to your country regulations.

### **FR - DÉCLASSER L'APPAREIL**

Débarrassez-vous de l'appareil et des piles usagées de manière écologique Conformément aux dispositions légales de votre pays.

### **NL - VERWIJDEREN VAN HET APPARAAT**

Verwijder het toestel en de gebruikte batterijen op een milieuvriendelijke manier conform de in uw land geldende voorschriften.

### **DU - ENTSORGUNG DES GERÄTS**

Entsorgen Sie das Gerät und die Batterien auf umweltfreundliche Art und Weise gemäß den Vorschriften Ihres Landes.

### **ES - DESHACERSE DEL APARATO**

Reciclar el aparato y pilas usadas de forma ecologica conforme a las disposiciones legales de su país.

### **PT - COMO DESFAZER-SE DA UNIDADE**

Tente reciclar a unidade e as pilhas usadas respeitando o ambiente e em conformidade com as normas vigentes no seu país.

# GEBRUIKSAANWIJZING

Hartelijk dank voor de aankoop van dit Briteq® product. Lees voordat u dit apparaat in gebruik neemt deze gebruiksaanwijzing zorgvuldig door, om ten volle te kunnen profiteren van alle mogelijkheden en voor uw eigen veiligheid.

## EIGENSCHAPPEN

- Op batterijen werkende LED-projector voor buiten, gebaseerd op 6 stuks 10 Watt RGBWA-LED's om ongewenste kleurschaduw te voorkomen.
- Bundelhoek = 22° (40° met frost filter)
- De projectiehoek kan meer dan 25° worden aangepast (verticaal naar horizontaal)
- Buiten gebruik : **IP65** classificatie.
- De perfecte oplossing voor buitentoepassingen: tuinfeestjes, buitenevenementen, verlichte bomen, planten, loopbruggen, ...
- +/-10 uur gebruik in fadingmodus op een volledig opgeladen accu!
- Iedere projector is uitgerust met een draadloze zend-ontvangstmodule (zender en ontvanger) die 100% compatibel is met het W-DMX G4-protocol van "Wireless Solution Sweden".
- De projector kan nog steeds met een lege accu worden gebruikt: sluit het gewoon op het lichtnet aan!
- Zeer soepele RGBWA kleurwijzigingen dankzij hoogfrequente dim-elektronica
- De interne acculader laadt de accu op terwijl de projector op netspanning werkt.
- Verschillende bedrijfsstanden:
  - Zelfstandig: aangepaste kleuren selecteerbaar of automatisch en ritmisch gesynchroniseerde kleurveranderingen
  - Master/slave-modus: fantastisch voorgeprogrammeerde, met de muziek gesynchroniseerde lichtshows.
  - DMX-gestuurd: bekabeld en draadloos. (5 modi: 4 - 5 - 9 - 10 kanalen, Ledcon-02 Mk2)
  - Bediend door een kleine JB Systems LEDCON-02 Mk2- of LEDCON-XL-controller
  - Bediend via de draadloze IR-afstandsbediening
- Weerbestendige Pro Con (Seetronic) stroomingang (Powercon compatibel)
- Weerbestendige 3-pins XLR in- en uitgangconnectoren

## VOOR HET GEBRUIK

- Controleer het apparaat voordat u het in gebruik neemt op transportschade. Als er schade is, gebruik het apparaat dan niet en raadpleeg eerst uw dealer.
- **Belangrijk:** Dit apparaat verliet de fabriek in perfecte staat en goed verpakt. Het is absoluut noodzakelijk dat de gebruiker de veiligheidsinstructies en waarschuwingen in deze gebruiksaanwijzing strikt opvolgt. Enige schade als gevolg van verkeerde behandeling valt niet onder de garantie. De dealer accepteert geen verantwoording voor eventuele fouten of problemen die worden veroorzaakt door het niet naleven van deze gebruiksaanwijzing.
- Bewaar dit boekje op een veilige plaats om het in de toekomst te kunnen raadplegen. Als u het apparaat verkoopt, voeg dan deze gebruiksaanwijzing bij.

### Controleer de inhoud:

Controleer of de verpakking de volgende artikelen bevat:

- Gebruiksaanwijzing
- BT-AKKULITE IP
- Netsnoer
- Draadloze IR-afstandsbediening
- Frostfilter

## VEILIGHEIDSINSTRUCTIES:



**LET OP:** Verwijder de bovenste afdekking niet, om het risico op elektrische schokken te verminderen. Er bevinden zich geen door de gebruiker te repareren onderdelen in het apparaat. Laat het onderhoud alleen door gekwalificeerd onderhoudspersoneel uitvoeren.



De bliksemschicht met pijlpunt in een gelijkzijdige driehoek is bedoeld om de gebruiker te waarschuwen voor de aanwezigheid van ongeïsoleerde "gevaarlijke spanning" binnen de behuizing van het apparaat, die van voldoende omvang kan zijn om een risico op elektrische schokken te vormen.



Het uitroepteken in een gelijkzijdige driehoek is bedoeld om de gebruiker te waarschuwen voor de aanwezigheid van belangrijke gebruiks- en onderhouds- (reparatie) aanwijzingen in de documentatie die bij dit apparaat is gevoegd.



Dit symbool betekent: alleen gebruik binnenshuis  
IP43 buitenshuis terwijl gebruikt met de optionele afdekkingen



Dit symbool betekent: Lees de instructies



Dit symbool bepaalt: de minimale afstand tot verlichte voorwerpen. De minimale afstand tussen de lichtbron en het verlichte oppervlak moet meer dan 1 meter zijn.



Het apparaat is niet geschikt voor directe montage op normaal brandbare oppervlakken. (alleen geschikt voor montage op onbrandbare oppervlakken).



**LET OP:** Kijk niet naar een werkende lamp  
Dit kan schadelijk zijn voor de ogen.

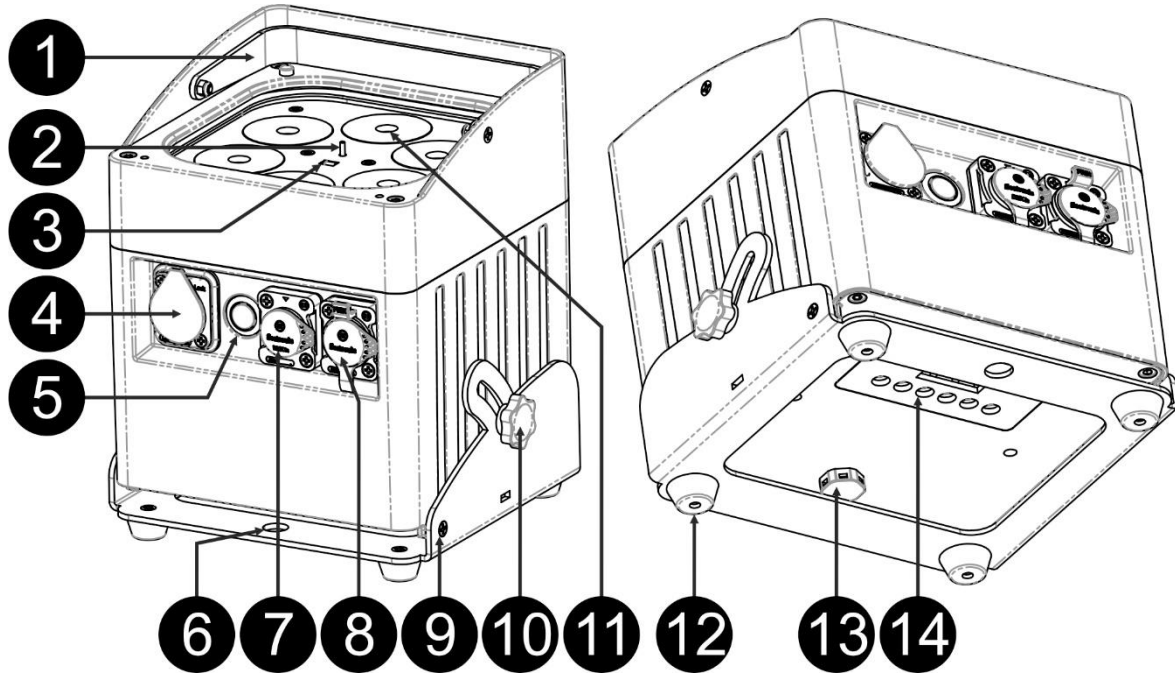
- Probeer ter bescherming van het milieu het verpakkingsmateriaal zoveel mogelijk te recyclen.
- Stel dit apparaat niet bloot aan regen of vocht, om risico op brand of elektrische schokken te voorkomen.
- Als het apparaat na transport in een warme ruimte wordt gebracht, wacht dan tot het aan de omgevingstemperatuur is aangepast, om te voorkomen dat er binnen het apparaat condens wordt gevormd. Condens kan soms verhinderen dat het apparaat op volle capaciteit werkt of kan zelfs schade veroorzaken.
- Dit apparaat is uitsluitend geschikt voor gebruik binnenshuis.
- Zorg ervoor dat er geen metalen voorwerpen of vloeistoffen in het apparaat terechtkomen. Dit kan elektrische schokken of storing veroorzaken. Als er voorwerpen van buitenaf in het apparaat terechtkomen, haal dan onmiddellijk de stekker uit het stopcontact.
- Plaats de armatuur op een goed geventileerde plek, verwijderd van brandbare materialen en/of vloeistoffen. Het armatuur moet op tenminste 50 cm vanaf omringende muren worden bevestigd.
- Bedek geen ventilatieopeningen, omdat dit tot oververhitting kan leiden.
- Voorkom het gebruik in stoffige omgevingen en maak het apparaat regelmatig schoon.
- Houd het apparaat buiten het bereik van kinderen.
- Onervaren personen mogen dit apparaat niet bedienen.
- De maximale veilige omgevingstemperatuur is 40°C. Gebruik dit apparaat niet bij hogere omgevingstemperaturen.
- Zorg ervoor dat er zich tijdens het takelen, onttakelen en het onderhoud geen ongewenste personen in het gebied onder de installatieplaats bevinden.
- Laat het apparaat ongeveer 10 minuten afkoelen voordat u er onderhoud aan pleegt.
- Ontkoppel altijd het apparaat wanneer het voor een langere tijd niet wordt gebruikt of alvorens het onderhoud te beginnen.
- De elektrische installatie dient alleen door gekwalificeerd personeel te worden uitgevoerd, in overeenstemming met de voorschriften voor elektrische en mechanische veiligheid in uw land.
- Controleer of de beschikbare spanning niet hoger is dan op het apparaat is aangegeven.
- Het netsnoer dient altijd in perfecte staat te zijn. Schakel het apparaat onmiddellijk uit als het netsnoer is geplet of beschadigd. Het moet door de fabrikant, zijn vertegenwoordiger, of door een vergelijkbaar bevoegde persoon worden vervangen, om gevaar te vermijden.
- Laat het netsnoer nooit met andere kabels in contact komen!
- Dit armatuur moet worden geaard om aan de veiligheidsvoorschriften te voldoen.
- Sluit het apparaat niet aan op een dimmerpack.
- Gebruik bij het installeren van het apparaat altijd een geschikte en gecertificeerde veiligheidskabel.
- Open de afdekking niet, om elektrische schokken te voorkomen. Er bevinden zich geen door de gebruiker te repareren onderdelen in het apparaat.
- Repareer **nooit** een zekering en overbrug de zekeringhouder niet. Vervang een kapotte zekering **altijd** door een zekering van hetzelfde type en met dezelfde elektrische specificaties!
- Als er zich ernstige problemen voordoen met de werking van het armatuur, gebruik het dan niet en neem

onmiddellijk contact op met uw dealer.

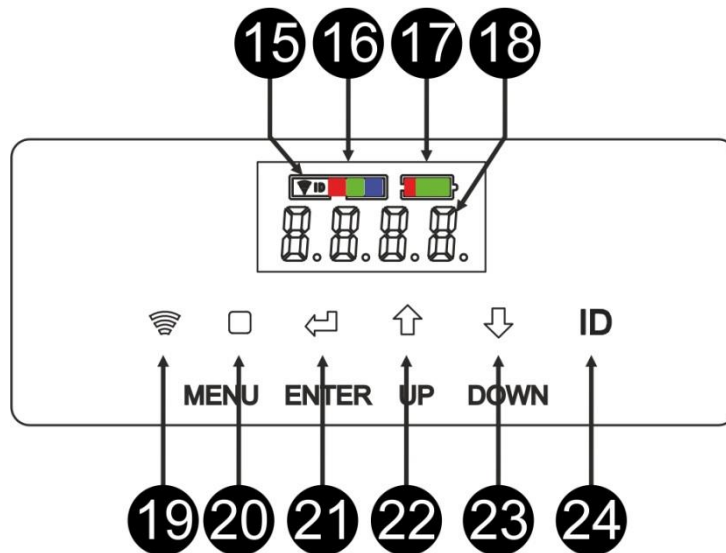
- De behuizing en de lenzen moeten worden vervangen als ze zichtbaar zijn beschadigd.
- Gebruik de originele verpakking als het apparaat moet worden vervoerd.
- Het is om veiligheidsredenen verboden om onbevoegde modificaties aan het apparaat aan te brengen.

**Belangrijk:** Kijk nooit rechtstreeks in de lichtbron Gebruik het effect niet in aanwezigheid van personen die aan epilepsie lijden.

**BESCHRIJVING:**



1. Hendel om de projector gemakkelijk te dragen.
2. Antenne voor draadloze verbinding
3. IR-sensor
4. IP-Power (Seetronic) hoofdingangsconnector met rubberen dop.
5. [Power ON/OFF]-toets: druk op deze toets om de projector IN of UIT te schakelen.
6. Gat om het voetstuk als ophangbeugel te gebruiken om de projector met een bevestigingshaak aan een truss te bevestigen.
7. DMX-ingangsconnector XLR Male 3P met rubberen dop.
8. DMX-uitgangsconnector XLR Female 3P met rubberen dop.
9. Voetstuk van de projector.
10. De knop wordt gebruikt om de projector in een gewenste hoek tussen 0° en 25° vast te zetten.
11. Lens voor de RGBWA 10 W LED
12. Rubber voetje.
13. Klep.
14. Scherm
15. [Wireless DMX]-indicator: toont of de draadloze functie AAN of UIT is.
16. [Wireless Mode]-indicator: toont de status van de draadloze DMX (ontvanger of zender)
17. Indicator voor capaciteit van de accu
18. 4-cijferig LCD-scherm
19. [Wireless ON/OFF] toets: druk op deze toets om de draadloze zender/ontvanger in de projector IN of UIT te schakelen.
20. [MENU]-toets: druk op deze toets om het gewenste onderwerp in het menu te selecteren.
21. Druk op de [ENTER]-toets om de geselecteerde instelling te bevestigen
22. ▲ toets: druk op deze toets om in het menu omhoog te gaan
23. ▼ toets: druk op deze toets om in het menu omlaag te gaan
24. [ID-Set] toets: wordt gebruikt om the projector draadloos met een andere projector te verbinden.  
(Zie hoofdstuk: [SETUP MENU])



## ELEKTRISCHE INSTALLATIE

**⚠ Belangrijk:** De elektrische installatie dient alleen door gekwalificeerd personeel te worden uitgevoerd, in overeenstemming met de voorschriften voor elektrische en mechanische veiligheid in uw land.

**Opmerking:** In de onderstaande uitleg nemen we aan dat u de projectoren zal bedienen, met de interne accu al volledig opgeladen. Als u de projectoren met een netsnoer wilt gebruiken, sluit ze gewoon allemaal op het stopcontact aan met behulp van het meegeleverde netsnoer.

### Elektrische installatie voor 1 stand-alone apparaat:

- Schakel de projector aan met de "Aan/Uit"-schakelaar (5). De eenheid begint direct in de laatst geselecteerde zelfstandige modus te werken.
- Raadpleeg het hoofdstuk [SETUP MENU] om erachter te komen hoe u tussen verschillende werkmodi kunt schakelen.

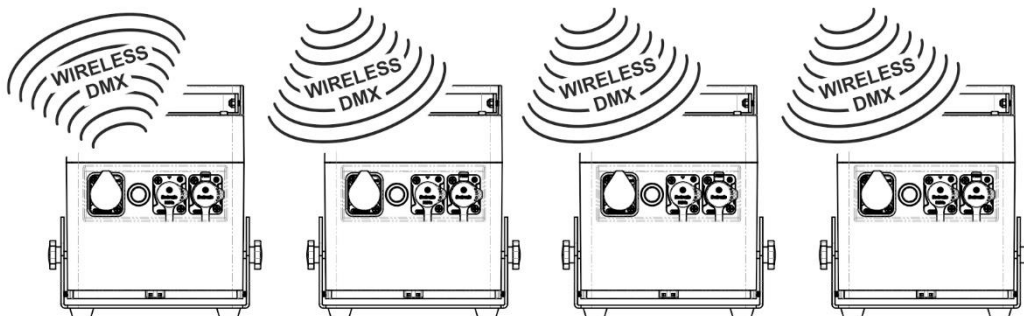
### Elektrische installatie voor twee of meer apparaten in master/slave:

- Zorg ervoor dat alle eenheden zijn ingeschakeld.
- Stel 1 eenheid in als master (zie [SETUP MENU]) en draadloze zender (zie [SETUP FOR WIRELESS OPERATION]). Stel de andere eenheden in als slave (zie [SETUP MENU]) en draadloze ontvanger (zie [SETUP FOR WIRELESS OPERATION])
- Klaar

**Opmerking:** U kunt een JB Systems LEDCON-02 Mk2- of Ledcon XL-afstandsbediening aansluiten op de hoofdeenheid als u meer controle wilt hebben over de master/slave-bediening.

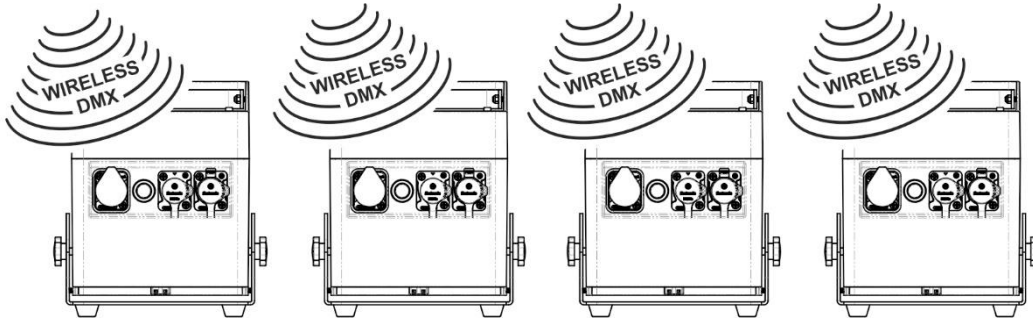
### Elektrische installatie voor twee of meer apparaten in de DMX-modus:

U kunt de BT-AKKULITE IP op verschillende manieren door middel van DMX bedienen, afhankelijk van uw behoeften. U kunt voor een bekabelde oplossing (met kabels) kiezen, u kunt voor een volledig draadloze oplossing kiezen of u kunt voor een combinatie van beide kiezen...



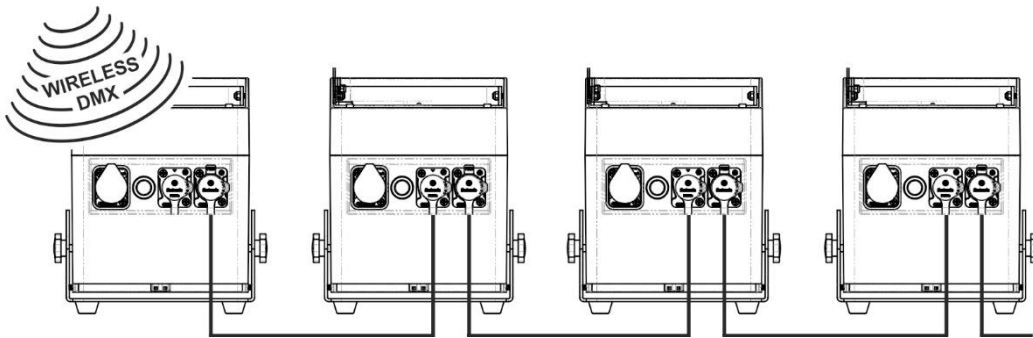
**DRAADLOZE OPLOSSING**

- Schakel alle projectoren in.
- Zet alle projectoren in de gewenste DMX-kanaalmodus (zie hoofdstuk [SETUP MENU]: optie [CHnd])
- Stel op alle projectoren het gewenste DMX-startadres in, houd rekening met het aantal DMX-kanalen gebruikt door de geselecteerde DMX-kanaalsmodus! (zie hoofdstuk [SETUP MENU]: optie [Addr])
- Schakel met de schakelaar (19) de draadloze modus in.
- Synchroniseer alle projectors met de draadloze DMX-zender. (bijvoorbeeld: Briteq® “WT-DMXG4”-zender is 100% compatibel) (zie hoofdstuk [SETUP FOR WIRELESS OPERATION])
- Zodra dit gedaan is zou alles moeten werken.



**GEMENGDE OPLOSSING**

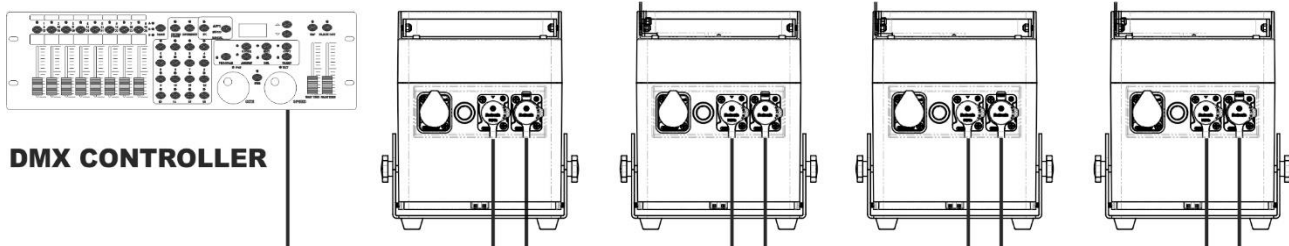
- Sluit alle projectoren met behulp van goede kwaliteit gebalanceerde microfoon/DMX-kabels op elkaar aan.
- Schakel alle projectoren in.
- Zet alle projectoren in de gewenste DMX-kanaalmodus (zie hoofdstuk [SETUP MENU]: optie [ChMd])
- Stel op alle projectoren het gewenste DMX-startadres in, houd rekening met het aantal DMX-kanalen gebruikt door de geselecteerde DMX-kanaalsmodus! (zie hoofdstuk [SETUP MENU]: optie [Addr])
- Synchroniseer de eerste projector in de DMX-keten met de draadloze DMX-zender (bijvoorbeeld: Briteq® “WT-DMXG4”-zender is 100% compatibel): (zie hoofdstuk “INSTELLINGENMENU”)
- Zodra dit is gedaan, wordt het eerste apparaat door de draadloze DMX bestuurd en zal het DMX-signaal aan de andere projectoren via de bekabelde DMX-keten doorgeven.



**BEKABELDE OPLOSSING**

- Hetzelfde als de gemengde oplossing maar het eerste apparaat in de keten ontvangt ook het DMX-signaal via een DMX-kabel die is aangesloten op de connector van de DMX-ingang.

**Opmerking:** wanneer er een draadloos DMX-signaal wordt gedetecteerd, heeft dit “draadloze” DMX-signaal voorrang boven het bedrade DMX-signaal.



## [SETUP MENU]:

### HOOFDMENU:

- Druk om enige menu-optie te selecteren op de toets [MENU].
- Gebruik de toetsen ▲ en ▼ om de gewenste menu-optie te selecteren.
- Selecteer de functie met de [ENTER]-toets. Het scherm knippert.
- Druk zodra de gewenste menuoptie is geselecteerd de [ENTER]-toets om hem te selecteren.
- Druk op de [MENU]-toets om naar de bedrijfsmodus terug te keren.

### [Addr] instellen DMX 512-adres

Wordt gebruikt om het startadres in een DMX-setup in te stellen.

- Druk op de [MENU]-toets.
- Druk op de toets ▲ of ▼ totdat er [Addr] op het scherm wordt weergegeven.
- Druk op de [ENTER]-toets om te selecteren. Het scherm begint te knipperen.
- Gebruik de toetsen ▲ en ▼ om het DMX512-adres te wijzigen.
- Druk zodra het juiste adres op het scherm wordt weergegeven de ENTER-toets om dit te bevestigen.

### [CHnd] Kanaalmodus

De eenheid heeft 5 verschillende kanaalmodi, raadpleeg de DMX-grafiek om de verschillen te zien.

- Druk op de [MENU]-toets.
- Druk op de toets ▲ of ▼ totdat er [CHnd] op het scherm wordt weergegeven.
- Druk op de [ENTER]-toets om te selecteren. Het scherm begint te knipperen.
- Gebruik de toetsen ▲ en ▼ om één van de beschikbare kanaalmodi te selecteren.
- Druk zodra de modus is geselecteerd de ENTER-toets om hem te bevestigen.

### [SLAU] slave-modus

De eerste projector in de keten moet zijn ingesteld; alle andere projectors moeten in de slave-modus staan.

- Druk op de [MENU]-toets.
- Druk op de toetsen ▲ of ▼ totdat er [SLAU] op het scherm wordt weergegeven.
- Druk op de [ENTER]-toets om te selecteren. Het scherm begint te knipperen.
- Druk op [ENTER]-toets om de slave-modus te bevestigen.

### [SP--] Snelheidsmodus

- Druk op de [MENU]-toets.
- Druk op de toetsen ▲ of ▼ totdat er [SP--] op het scherm wordt weergegeven.
- Druk op de [ENTER]-toets om te selecteren. Het scherm begint te knipperen.
- Gebruik de toetsen ▲ en ▼ om de gewenste snelheid te selecteren.

### [Pr--] Selectiemodus voorkeuzetoetsen

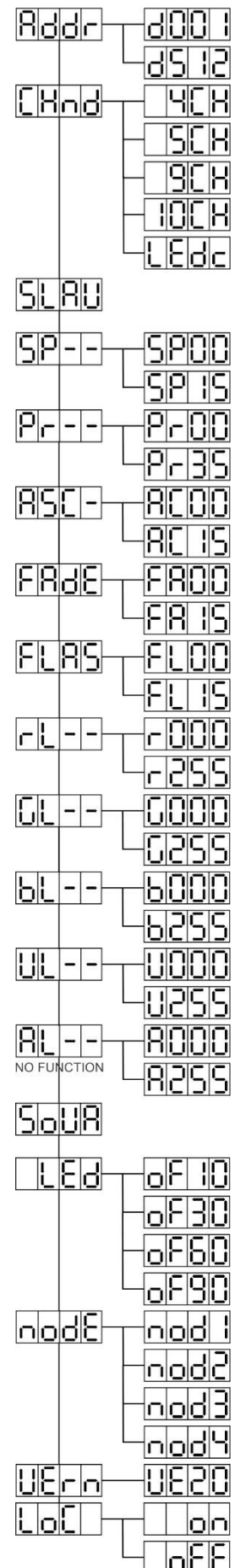
Wordt gebruikt om, bij gebruik als standalone of in master/slave-modus, één van de voorgeprogrammeerde kleuren te selecteren. Alle projectoren zullen altijd een identieke uitvoer weergeven.

- Druk op de [MENU]-toets.
- Druk op de toetsen ▲ of ▼ totdat er [Pr--] op het scherm wordt weergegeven.
- Druk op de [ENTER]-toets om te selecteren. Het scherm begint te knipperen.
- Gebruik de toetsen ▲ en ▼ om één van de voorgeprogrammeerde kleuren van shows te selecteren. (Pr01...Pr35)
- Druk wanneer de gewenste kleur is geselecteerd op de [ENTER]-toets om deze te bevestigen.

### [ASC-]modus

Wordt gebruikt om de gewenste show met kleurwijziging te selecteren.

- Druk op de [MENU]-toets.
- Druk op de toetsen ▲ of ▼ totdat er [ASC-] op het scherm wordt weergegeven.





- Druk op de [ENTER]-toets om te selecteren.
- Gebruik de toetsen ▲ en ▼ om één van de beschikbare shows te selecteren (AC00...AC15)
- Druk wanneer de gewenste show is geselecteerd op de [ENTER]-toets om deze te bevestigen.

**[FAdE]-modus****Wordt gebruikt om een kleurfadingsshow te selecteren**

- Druk op de [MENU]-toets.
- Druk op de toets ▲ of ▼ totdat er [FAdE] op het scherm wordt weergegeven.
- Druk op de [ENTER]-toets om te selecteren. Het scherm begint te knipperen.
- Gebruik de toetsen ▲ en ▼ om een waarde tussen [FA00] (snel faden) en [FA15] (traag faden) te selecteren.
- Druk wanneer de gewenste modus is geselecteerd op de [ENTER]-toets om de keus te bevestigen.

**[FLAS] stroboscoopmodus****Wordt gebruikt om de stroboscoopsnelheid te selecteren.**

- Druk op de [MENU]-toets.
- Druk op de toets ▲ of ▼ totdat er [FLAS] op het scherm wordt weergegeven.
- Druk op de [ENTER]-toets om te selecteren. Het scherm begint te knipperen.
- Gebruik de toetsen ▲ en ▼ om de snelheid te selecteren (FL00...FL15)
- Druk zodra de gewenste snelheid is geselecteerd op de [ENTER]-toets om deze te bevestigen.

**[rL--] Modus****Wordt gebruikt om de minimale waarde van de rode kleur in te stellen.**

- Druk op de [MENU]-toets.
- Druk op de toets ▲ of ▼ totdat er [rL--] op het scherm wordt weergegeven.
- Druk op de [ENTER]-toets om te selecteren. Het scherm begint te knipperen.
- Gebruik de toetsen ▲ en ▼ om de snelheid te selecteren (r000...r255)
- Druk zodra de gewenste waarde is geselecteerd op de [ENTER]-toets om deze te bevestigen.

**[GL--]-modus****Wordt gebruikt om de minimale waarde van de groene kleur in te stellen.**

- Druk op de [MENU]-toets.
- Druk op de toets ▲ of ▼ totdat er [GL--] op het scherm wordt weergegeven.
- Druk op de [ENTER]-toets om te selecteren. Het scherm begint te knipperen.
- Gebruik de toetsen ▲ en ▼ om de snelheid te selecteren (G000...G255)
- Druk zodra de gewenste waarde is geselecteerd op de [ENTER]-toets om deze te bevestigen.

**[bL--]-modus****Wordt gebruikt om de minimale waarde van de blauwe kleur in te stellen.**

- Druk op de [MENU]-toets.
- Druk op de toets ▲ of ▼ totdat er [bL--] op het scherm wordt weergegeven.
- Druk op de [ENTER]-toets om te selecteren. Het scherm begint te knipperen.
- Gebruik de toetsen ▲ en ▼ om de snelheid te selecteren (b000...b255)
- Druk zodra de gewenste waarde is geselecteerd op de [ENTER]-toets om deze te bevestigen.

**[UL--]-modus****Wordt gebruikt om de minimale waarde van de witte kleur in te stellen.**

- Druk op de [MENU]-toets.
- Druk op de toets ▲ of ▼ totdat er [UL--] op het scherm wordt weergegeven.
- Druk op de [ENTER]-toets om te selecteren. Het scherm begint te knipperen.
- Gebruik de toetsen ▲ en ▼ om de snelheid te selecteren (U000...U255)
- Druk zodra de gewenste waarde is geselecteerd op de [ENTER]-toets om deze te bevestigen.

**[AL--]-modus****Wordt gebruikt om de minimale waarde van de amber kleur in te stellen.**

- Druk op de [MENU]-toets.
- Druk op de toets ▲ of ▼ totdat er [AL--] op het scherm wordt weergegeven.
- Druk op de [ENTER]-toets om te selecteren. Het scherm begint te knipperen.
- Gebruik de toetsen ▲ en ▼ om de snelheid te selecteren (A000...A255)

- Druk zodra de gewenste waarde is geselecteerd op de [ENTER]-toets om deze te bevestigen.

### **[SoUA] geluidsmodus**

**Wordt gebruikt om shows al dan niet op geluid te laten werken.**

- Druk op de [MENU]-toets.
- Druk op de toets ▲ of ▼ totdat er **[SoUA]** op het scherm wordt weergegeven.
- Druk op de toets [ENTER] om de gewenste optie te selecteren. Het scherm begint te knippen.
- Druk op [ENTER], de projector werkt nu in de geluidsmodus.  
Druk op de [MENU]-toets als u terug wilt keren naar de normale bedrijfsmodus.

### **[Led]-modus**

**Led uit 10-30-60-90: het scherm gaat na 10, 30, 60 of 90 seconden uit.**

- Druk de [■]-toets.
- Druk op de toets ▲ of ▼ totdat er **[LEd]** op het scherm wordt weergegeven.
- Druk op de toets [↵] om de gewenste optie te selecteren. Het scherm begint te knippen en er wordt [oF10-oF30-oF60] of [oF90] weergegeven
- Selecteer de gewenste instelling door op de toets ▲ of ▼ te drukken.
- Druk op [↵] om de gewenste modus te selecteren.
- Het scherm gaat daarna uit.
- Het scherm gaat weer aan door op een van de toetsen [■], [▲], [▼], [ID] of [↵] te drukken

### **[node]-functie**

**Wordt gebruikt om de dimsnelheid te verlagen.**

- Druk op de [MENU]-toets.
- Druk op de toets ▲ of ▼ totdat er **[node]** op het scherm wordt weergegeven.
- Druk de [ENTER]-toets. Het scherm begint te knippen en er wordt [nod0...nod4] weergegeven
- Gebruik de toetsen ▲ en ▼ om **[nod0...nod4]** te selecteren, waarbij 0 de snelste en 4 de traagste modus is.
- Druk wanneer de gewenste modus is geselecteerd op de [ENTER]-toets om de keus te bevestigen.

### **[UErn] softwareversie**

**Wordt gebruikt om de softwareversie van het apparaat weer te geven.**

- Druk op de [MENU]-toets.
- Druk op de toets ▲ of ▼ totdat er **[UErn]** op het scherm wordt weergegeven.
- Druk de [ENTER]-toets. Het scherm begint te knippen en de versie **[UE2.0]** wordt weergegeven.
- Druk op de [MENU]-toets om het menu te verlaten.

### **[LoC] Vergrendelen/ontgrendelen**

**Wordt gebruikt om de functionaliteit van het scherm te vergrendelen en ontgrendelen.**

- Druk de [■]-toets.
- Druk op de toets ▲ of ▼ totdat het scherm **[LoC]** weergeeft.
- Druk de [↵]-toets. Het scherm begint te knippen en geeft **[oFF]** weer.
- Druk op de toets ▲ of ▼ om te wijzigen naar **[on]**.
- Druk de [↵]-toets. De schermfuncties zijn nu vergrendeld.  
**Druk gelijktijdig op de toetsen ▲ en ▼ om de schermfuncties te ontgrendelen.**
- Druk op de [■]-toets om het menu te verlaten.

## INSTALLATIE VOOR DRAADLOZE BEDIENING

Iedere eenheid is voorzien van een draadloze DMX zend-ontvanger. Dit betekent dat iedere eenheid een zender of ontvanger kan zijn.

Om het systeem in te stellen moet u eerst iedere ontvanger toewijzen aan het universum (de zender) waarmee deze moet werken.

### **ZEER BELANGRIJKE INFORMATIE VÓÓR INGEBRUIKNAME**

Voordat u deze draadloze DMX eenheden in gebruik neemt, dient u de volgende algemene informatie te lezen. Het zal u veel tijd en frustraties besparen:

- Controleer de informatie van de [ID]-toets (24) en het statuslampje (16).
  - Status-LED (16) WIT: de eenheid is in de installatiemodus of is niet met enige zender verbonden.
  - Status-LED (16) BLAUW: eenheid is in ZENDmodus en verbonden met één of meer ontvangers.
  - Status-LED (16) BLAUW (knippert snel): eenheid (zender) maakt verbinding met de ontvanger (s).
  - Status-LED (16) BLAUW (knippert traag): er is geen DMX-signaal op de zender aanwezig
  - Status-LED (16) GROEN: eenheid is verbonden met een zender
  - Status-LED (16) GROEN (knippert traag): eenheid ontvangt geen DMX-signaal van de zender.
- Een ontvanger kan allen een verbinding met een zender maken als deze met geen enkele andere zender is verbonden: Status-LED (16) is WIT.

### **INSTELLEN IN ZENDERMODUS (LED = BLAUW)**

- Houd de [ID]-toets (24) ingedrukt, terwijl u het DRAADLOZE onderdeel van de BT-AKKULITE IP opstart door op de bijbehorende toets (19) te drukken. De statusled wordt kort WIT en wordt dan BLAUW, ROOD of GROEN (de laatst geselecteerde modus).
- Kies BLAUW door kort op de [ID]-toets (24) te drukken.
- Druk zodra BLAUW is geselecteerd gedurende 3 seconden op de [ID]-toets (24) om de zendmodus te bevestigen.
- De statusled wordt wit en wordt na enkele seconden BLAUW (knippert als er geen DMX-signaal aanwezig is).
- De eenheid bevindt zich nu in de zendmodus.

### **INSTELLEN IN ONTVANGERMODUS (LED = GROEN)**

- Houd de [ID]-toets (24) ingedrukt, terwijl u het DRAADLOZE onderdeel van de BT-AKKULITE IP opstart door op de bijbehorende toets (19) te drukken. De statusled wordt kort WIT en wordt dan BLAUW, ROOD of GROEN (de laatst geselecteerde modus).
- Kies GROEN door kort op de [ID]-toets (24) te drukken.
- Druk zodra GROEN is geselecteerd gedurende 3 seconden op de toets [ID] (24) om de ontvangstmodus te bevestigen.
- De statusled zal wit en na enkele seconden ROOD (snel knipperend als er geen signaal aanwezig is) of GROEN (wanneer de ontvanger is gekoppeld met een zender) worden.
- De eenheid bevindt zich nu in de ontvangstmodus.
- Koppel de ontvanger los van een universum (zender) door de [ID]-toets (24) 5 seconden ingedrukt te houden. De statusled wordt nu WIT. De eenheid kan nu worden gekoppeld met een zender.

### **ZENDER EN ONTVANGER(S) KOPPELEN**

- **Allereerst, bereid de zender en ontvanger(s) voor zoals beschreven hierboven.**
- Druk op de [ID]-toets (24) op de zender. De BLAUWE led begint te knippen en de led op de ontvanger(s) begint op hetzelfde moment GROEN te knippen.  
Na enkele seconden stoppen de leds met knippen. De zender en ontvanger(s) zijn nu gekoppeld.

### **ONTVANGERS LOSKOPPELEN VAN EEN DMX-UNIVERSUM (ZENDER)**

Om de verbinding van alle ontvangers van een DMX-universum/zender te verbreken:

- Druk ongeveer 5 seconden op de [ID]-toets (24) van de zender, totdat de statusled (16) ROOD wordt en de statusled op de ontvanger(s) wit worden (losgekoppeld).
- De Status-LED (16) op de zender wordt na enkele momenten weer BLAUW.

- U kunt ook de ontvanger(s) opnieuw verbinden door gewoon kort op de [ID]-toets (24) op de zender te drukken. (De Status-LED(s) (16) op de ontvanger(s) wordt/worden weer GROEN).

Het verbreken van de verbinding van een individuele ontvanger met een DMX-universum/zender:

- Druk op de [ID]-toets (24) van de ontvanger, totdat de statusled (16) WIT wordt (RGB opgelicht).
- De verbinding met de zender (DMX-universum) van deze ontvanger is nu verbroken.

## **GEbruIKSAANWIJZING**

### **A. Stand-alone 1 apparaat:**

- Selecteer één van de automatische modi of selecteer een vaste kleur
- Selecteer de statische of geluidgestuurde modus
- Raadpleeg het hoofdstuk [SETUP MENU] om erachter te komen hoe u de vorige instellingen volbrengt.

### **B. Twee of meer apparaten in een master/slave-installatie:**

- Sluit 2 tot maximaal 16 eenheden op elkaar aan. Raadpleeg het hoofdstuk "elektrische installatie" om te leren hoe u dit kunt doen.
- Stel de slavemodus voor iedere projector in: de eerste moet in DMX-modus of in een showmodus worden ingesteld (bijvoorbeeld: [FAdE])
- Sluit alle eenheden aan op het lichtnet. De eenheden beginnen automatisch te werken en geven de interne chase-programma's weer.

**Opmerking:** U kunt een JB Systems LEDCON-02 Mk2- of LEDCON XL-afstandsbediening aansluiten op de hoofdeenheid als u meer controle wilt hebben over de master/slave-bediening. Alle projectoren moeten in LEDc-modus staan!

### **C. Verbind een optioneel JB Systems LEDCON-02 Mk2- of LEDCON-XL-controller voor meer controle:**

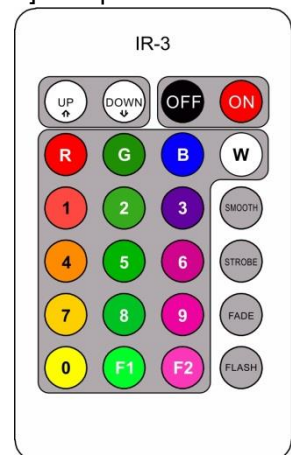
De JB Systems LEDCON-02 Mk2- of LEDCON-XL-controller kan uitsluitend zelfstandig of in master/slave-modus worden gebruikt. Sluit de controller aan op de DMX-ingang van de eerste eenheid (master). Zorg ervoor dat alle BT-AKKULITE IP-projectoren zijn ingesteld op kanaalmodus [LEDc]. Nu kunt u alle aangesloten eenheden in de 4- of 8-kanaalsmodus besturen. Raadpleeg de gebruikershandleiding van de JB Systems LEDCON-02 Mk2- of LEDCON XL-controller voor meer informatie.

### **D. Bediend door de IR afstandsbediening:**

Schakel de projector in (5). Duk op de [ON]-toets op de IR-afstandsbediening. [Jr--] zal op het scherm verschijnen. De IR-afstandsbediening is nu gereed voor gebruik.

Als u de projector met de IR-afstandsbediening uitschakelt, wordt er [Jr0F] op het scherm weergegeven.

Voordat u de projector met een andere controller kunt gebruiken, moet u op een van de toetsen ([MENU] [▲] [▼] [ENTER]) onder het scherm drukken. De verbinding tussen de projector en de IR-afstandsbediening wordt nu verbroken. Het is ook mogelijk om de IR-afstandsbediening met verschillende projectors in master/slave-modus te gebruiken. Selecteer de gewenste kleur en fade op de master. De slaves volgen de instructies van de masterprojector.



### **E. Aangestuurd via de universele DMX-controller:**

- Sluit alle apparaten op elkaar aan. Raadpleeg het hoofdstuk "Elektrische installatie voor twee of meer apparaten in de DMX-modus" om te leren hoe dit te doen (vergeet niet om alle eenheden juist te adresseren!).
- Zet de DMX-controller aan.

Aangezien elk apparaat een eigen DMX-adres heeft, kunt u ze individueel bedienen. Onthoud dat iedere eenheid 4 tot 10 DMX-kanalen gebruikt, zoals in onderstaande DMX-tabellen wordt getoond:

## DMX-OVERZICHTEN

### Modus 4KAN:

DMX-kanaal	DMX-waarde	functie	Opmerkingen
1	000-255	Kleurmenging 0% - 100%	
2	000-255	Dimmer witte kleur	
3	000-255	Dimmer amber kleur	
4	000-255	Masterdimmer 0% - 100%	

### Modus 5KAN:

DMX-kanaal	DMX-waarde	functie	Opmerkingen
1	000-255	Dimmer rode kleur	
2	000-255	Dimmer groene kleur	
3	000-255	Dimmer blauwe kleur	
4	000-255	Dimmer witte kleur	
5	000-256	Dimmer amber kleur	

### Modus 9KAN:

DMX-kanaal	DMX-waarde	functie	Opmerkingen
1	000-255	Masterdimmer 0% - 100%	
2	000-255	Dimmer rode kleur	
3	000-255	Dimmer groene kleur	
4	000-255	Dimmer blauwe kleur	
5	000-255	Dimmer witte kleur	
6	000-255	Dimmer amber kleur	
7	000-014	Openen	STROBOSCOOP
	015-255	Stroboscoop snel naar traag	
8	000-031	Openen	AUTOMATISCHE MODI
	032-063	Sluiten-openen	
	064-095	Openen-sluiten	
	096-127	Openen-sluiten-openen (wit)	
	128-159	Kleurfading	
	160-191	Openen-sluiten-openen (kleuren)	
	192-223	Kleurwisseling	
224-255	Geluid		
9	000-255	Snelheid automatische modi 0%-100%	SNELHEID AUTOMATISCHE MODI

### Modus 10KAN:

DMX-kanaal	DMX-waarde	functie	Opmerkingen
1	000-255	Masterdimmer 0% - 100%	
2	000-255	Dimmer rode kleur	
3	000-255	Dimmer groene kleur	
4	000-255	Dimmer blauwe kleur	
5	000-255	Dimmer witte kleur	
6	000-255	Dimmer amber kleur	
7	000-014	Openen	STROBOSCOOP
	015-255	Stroboscoop snel naar traag	
8	000-031	Openen	AUTOMATISCHE MODI
	032-063	Sluiten-openen	
	064-095	Openen-sluiten	
	096-127	Openen-sluiten-openen (wit)	
	128-159	Kleurfading	

	160-191	Openen-sluiten-openen (kleuren)	
	192-223	Kleurwisseling	
	224-255	Geluid	
<b>9</b>	000-255	Snelheid automatische modi 0%-100%	<b>SNELHEID AUTOMATISCHE MODI</b>
<b>10</b>	000-005		<b>Gebruikt de nodE-instelling</b>
	006-055		<b>Dimmer 0 (snel)</b>
	056-105		<b>Dimmer 1</b>
	106-155		<b>Dimmer 2</b>
	156-205		<b>Dimmer 3</b>
	206-255		<b>Dimmer 4 (traag)</b>

**LEDc-modus: alle pixels werken samen in RGB + MASTER DIM/GELUID/STROBOSCOOP**

Kanaal:	Waarde:	Functie:	Opmerkingen
1	000-255	<b>Rood (0-100%)</b>	
2	000-255	<b>Groen (0-100%)</b>	
3	000-255	<b>Blauw (0-100%)</b>	
4	000-190	<b>Masterdimmer</b>	000=0% ~ 190=100% (volledig open)
	191-200	<b>Geluidsregeling (7 kleuren)</b>	Audiogevoeligheid: 191=laag ~ 200=hoog
	201-247	<b>Stroboscoop</b>	Verhoogsnelheid: 201=traag ~ 247=snel
	248-255	<b>Masterdimmer @ 100%</b>	Masterdimmer is volledig open

**ONDERHOUD**

- Schakel het apparaat uit en haal de stekker uit het stopcontact.

**Tijdens de inspectie dienen de volgende punten te worden gecontroleerd:**

- Wanneer een optische lens zichtbaar is beschadigd als gevolg van scheuren of diepe krassen, moet hij worden vervangen.
- De netsnoeren moeten in perfecte staat zijn en onmiddellijk worden vervangen, wanneer er ook maar een klein probleem wordt ontdekt.
- Om het apparaat tegen oververhitting te beschermen, moeten de ventilatoren (indien aanwezig) en ventilatieopeningen maandelijks worden gereinigd.
- **ACCU-onderhoud:** Wij adviseren u nadrukkelijk om de onderhoudseisen op te volgen die door de acculeverancier zijn opgelegd. Daarnaast moet u ten minste om de zes maanden:
  - Een visuele controle van de accu uitvoeren: schoonheid, klemmschade, schade aan de behuizing.
  - Controleer of de polen van de accu nog steeds stevig met de draden zijn bevestigd.
  - ...

**Let op:** Wij raden ten sterkste aan om het inwendig reinigen door gekwalificeerd personeel uit te laten voeren!

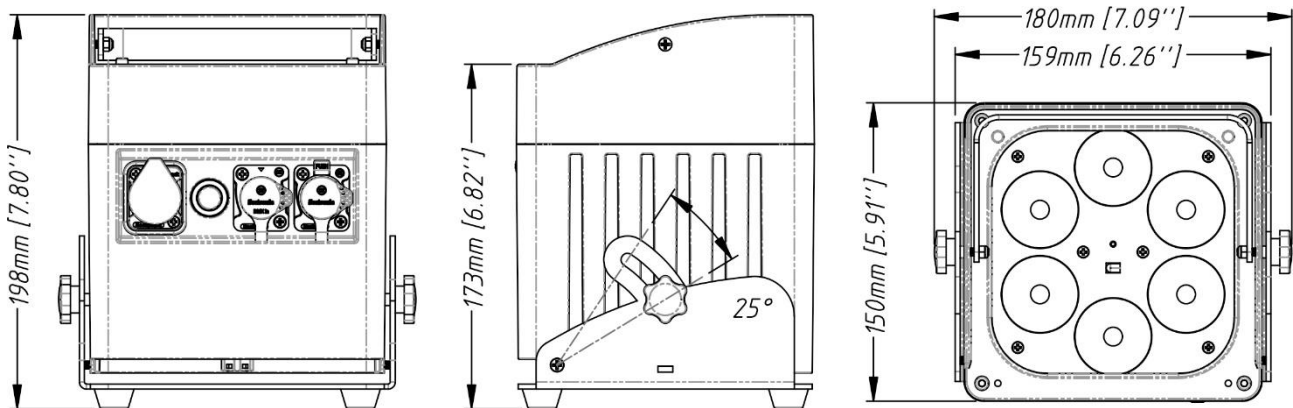
**RECYCLING VAN GEBRUIKTE ACCU'S:** gebruikte lood/zuur accu's moeten als gevaarlijk afval worden beschouwd en behandeld. Elk land heeft zijn eigen regelgeving voor de recycling van gebruikte oplaadbare accu's: controleer de lokale regelgeving in uw land of vraag uw acculeverancier voor meer informatie over de recycling van de gebruikte oplaadbare accu's!

## SPECIFICATIES

Dit apparaat is ontstoord. Dit apparaat voldoet aan de eisen van de huidige Europese en nationale richtlijnen. De conformiteit werd vastgesteld en de desbetreffende verklaringen en documenten zijn door de fabrikant gedeponereerd.

Dit apparaat is ontworpen om decoratieve effectverlichting te produceren en wordt in lichtshowsystemen gebruikt.

<b>Lichtnetaansluiting:</b>	100 - 240 V, 50/60 HZ
<b>Opgenomen vermogen:</b>	60 Watt
<b>Oplaadbare accu:</b>	11,1 V gelijkspanning/15.600 mAh (lithium)
<b>Geluidaansturing:</b>	Ingebouwde microfoon
<b>DMX-aansluitingen:</b>	XLR 3-pins Male-Female
<b>LED's:</b>	6 LED's 5-in-1 10 W
<b>Bundelhoek:</b>	22°
<b>IP-waardering:</b>	IP65
<b>Afmetingen:</b>	180 x 150 x 198mm
<b>Gewicht:</b>	4,5 kg



Alle informatie is onderhevig aan verandering zonder voorafgaande kennisgeving  
 U kunt de nieuwste versie van deze gebruiksaanwijzing downloaden  
 van onze website: [www.briteq-lighting.com](http://www.briteq-lighting.com)



## MAILING LIST

**EN: Subscribe today to our mailing list for the latest product news!**

**FR: Inscrivez-vous à notre liste de distribution si vous souhaitez suivre l'actualité de nos produits!**

**NL: Abonneer je vandaag nog op onze mailinglijst en ontvang ons laatste product nieuws!**

**DE: Abonnieren Sie unseren Newsletter und erhalten Sie aktuelle Produktinformationen!**

**ES: Suscríbete hoy a nuestra lista de correo para recibir las últimas noticias!**

**PT: Inscreva-se hoje na nossa mailing list para estar a par das últimas notícias!**

**[WWW.BRITEQ-LIGHTING.COM](http://WWW.BRITEQ-LIGHTING.COM)**

**Copyright © 2018 by BEGLEC NV**

't Hofveld 2C ~ B1702 Groot-Bijgaarden ~ Belgium

Reproduction or publication of the content in any manner, without express permission of the publisher, is prohibited.