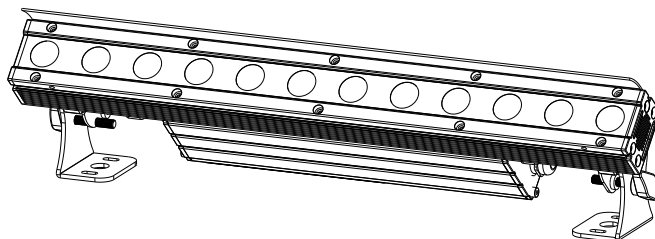


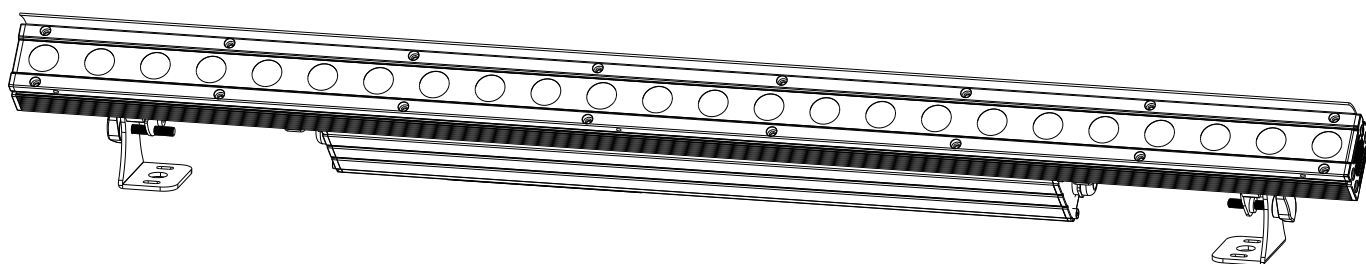
LDP COLORBAR 12FC

OUTDOOR ARCHITECTURAL RGBW-PROJECTOR



LDP COLORBAR 24FC

OUTDOOR ARCHITECTURAL RGBW-PROJECTOR



NEDERLANDS

Handleiding

Other languages can be downloaded from:
WWW.BRITEQ-LIGHTING.COM



Version: 1.0





EN - DISPOSAL OF THE DEVICE

Dispose of the unit and used batteries in an environment friendly manner according to your country regulations.

FR - DÉCLASSER L'APPAREIL

Débarrassez-vous de l'appareil et des piles usagées de manière écologique Conformément aux dispositions légales de votre pays.

NL - VERWIJDEREN VAN HET APPARAAT

Verwijder het toestel en de gebruikte batterijen op een milieuvriendelijke manier conform de in uw land geldende voorschriften.

DU - ENTSORGUNG DES GERÄTS

Entsorgen Sie das Gerät und die Batterien auf umweltfreundliche Art und Weise gemäß den Vorschriften Ihres Landes.

ES - DESHACERSE DEL APARATO

Reciclar el aparato y pilas usadas de forma ecologica conforme a las disposiciones legales de su país.

PT - COMO DESFAZER-SE DA UNIDADE

Tente reciclar a unidade e as pilhas usadas respeitando o ambiente e em conformidade com as normas vigentes no seu país.

GEBRUIKSAANWIJZING

Hartelijk dank voor de aankoop van dit BRITEQ® product. Om ten volle van alle mogelijkheden te profiteren en in belang van uw eigen veiligheid, lees deze bedieningsinstructies zorgvuldig voordat u deze eenheid begint te gebruiken.

EIGENSCHAPPEN

- Krachtige IP65 led-projector voor binnen en buiten, perfect voor het oplichten van wanden / muren.
- Uitstekende lichtopbrengst en perfecte kleurmenging dankzij 4 watt RGBW-leds en hoogwaardige optiek.
- Verkrijgbaar in 2 versies:
 - LDP-COLORBAR 12FC: 48 cm lange behuizing, voorzien van 12 leds en 2 aanstuurbare secties.
 - LDP-COLORBAR 24FC: 96cm lange behuizing, voorzien van 24 leds en 4 aanstuurbare secties.
- De elegante, geëxtrudeerde aluminium behuizing is afgewerkt met een gehard glazen front.
- De discreet ontworpen beugel kan eenvoudig in elke positie worden aangepast.
- De inbegrepen barndoor verbergt de leds en reduceert daardoor ongewenste schittering.
- Optimaal warmtebeheer voor een langere levensduur en gemakkelijk onderhoud.
- Interne voeding en elektronica voor DMX/led-driver voor gemakkelijke installatie.
- Via de waterdichte connectors kunnen tot 16 LDP-COLORBAR 24FC worden doorgeschakeld.
- Perfect voor gebruik in hotels, clubs, winkels, woningen ...
- Voortreffelijke ingebouwde programma's voor prachtige gevarieerde lichtshows.
- Volledig stille werking, dankzij het natuurlijke convectie koelsysteem.
- Alfa-numeriek oled-scherm met waterdichte toetsen voor het selecteren van de verschillende opties van het installatiemenu.
- Werkt in standalone, master/slave of DMX-modus: kleurovergangen, statische kleuren/chases kunnen zo eenvoudig worden geselecteerd.
- Beide modellen kunnen worden doorgeschakeld en samen in master-/slavemodus worden gebruikt.
- Volledige DMX-controle met verschillende kanaalmodi: van 3 tot 10 kan. (2 secties) of 20 kan. (4 secties)
- Regelbaar gedrag van de lamp dankzij naadloze instelling van de dimmersnelheid.
- Vier dimmerkrommen: lineair, square, omgekeerd square, S-kromme.
- In geval van DMX-storing kunt u kiezen uit de modi black-out en bevroren.
- Vergrendelfunctie om ongewenst wijzigen van de instellingen te vermijden.
- Speciale waterdichte DMX-in-/uitgangen met verloopkabels naar XLR voor maximale compatibiliteit.
- Voorzien van een speciale GORE®-ventilatie, om vocht en condensatie in de projector te voorkomen.
- Optionele kabels verkrijgbaar voor gemakkelijk, waterdicht doorkoppelen (LDP-netsnoer en kabel voor doorkoppelen van signaal)

VOOR HET GEBRUIK

- Controleer het apparaat voordat u het in gebruik neemt op transportschade. Als er schade is, gebruik het apparaat dan niet en raadpleeg eerst uw dealer.
- **Belangrijk:** Dit apparaat verliet de fabriek in perfecte staat en goed verpakt. Het is absoluut noodzakelijk dat de gebruiker de veiligheidsinstructies en waarschuwingen in deze gebruiksaanwijzing strikt opvolgt. Enige schade als gevolg van verkeerde behandeling valt niet onder de garantie. De dealer accepteert geen verantwoording voor eventuele fouten of problemen die worden veroorzaakt door het niet naleven van deze gebruiksaanwijzing.
- Bewaar dit boekje op een veilige plaats om het in de toekomst te kunnen raadplegen. Als u het apparaat verkoopt, voeg dan deze gebruiksaanwijzing bij.

Controleer de inhoud:

Controleer of de verpakking de volgende artikelen bevat:

- Gebruiksaanwijzing
- LDP-COLORBAR 12FC of LDP-COLORBAR 24FC
- Verloopkabel voor netvoeding (IP-bekabeling naar Schuko, l = 1,8m).
- DMX-ingang verloopkabel (IP-bekabeling naar XLR-mannelijk).
- DMX-uitgang verloopkabel (IP-bekabeling naar XLR-vrouwelijk).
- Barndoor + 2 boutjes

VEILIGHEIDSINSTRUCTIES:



LET OP: Verwijder de bovenste afdekking niet, om het risico op elektrische schokken te verminderen. Er bevinden zich geen door de gebruiker te repareren onderdelen in het apparaat. Laat het onderhoud alleen door gekwalificeerd onderhoudspersoneel uitvoeren.



De bliksemschicht met pijlpunt in een gelijkzijdige driehoek is bedoeld om de gebruiker te waarschuwen voor de aanwezigheid van ongeïsoleerde "gevaarlijke spanning" binnen de behuizing van het apparaat, die van voldoende omvang kan zijn om een risico op elektrische schokken te vormen.



Het uitroepteken in een gelijkzijdige driehoek is bedoeld om de gebruiker te waarschuwen voor de aanwezigheid van belangrijke gebruiks- en onderhouds- (reparatie) aanwijzingen in de documentatie die bij dit apparaat is gevoegd.



Dit symbool betekent: alleen gebruik binnenshuis



Dit symbool betekent: Lees de instructies



Dit symbool bepaalt: de minimale afstand tot verlichte voorwerpen. De minimale afstand tussen de lichtbron en het verlichte oppervlak moet meer dan 1 meter zijn.



LET OP: Kijk niet naar een werkende lamp. Dit kan schadelijk zijn voor de ogen.

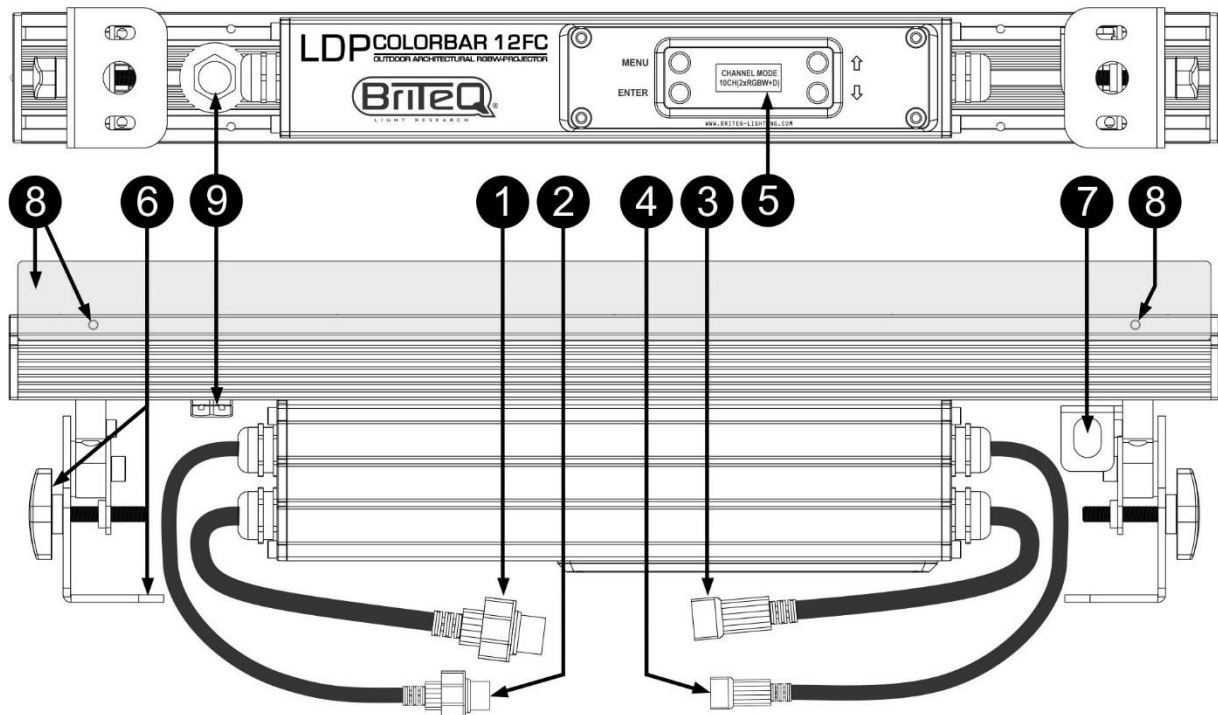
- Probeer ter bescherming van het milieu het verpakkingsmateriaal zoveel mogelijk te recyclen.
- Stel dit apparaat niet bloot aan regen of vocht, om risico op brand of elektrische schokken te voorkomen.
- Als het apparaat na transport in een warme ruimte wordt gebracht, wacht dan tot het aan de omgevingstemperatuur is aangepast, om te voorkomen dat er binnen het apparaat condens wordt gevormd. Condens kan soms verhinderen dat het apparaat op volle capaciteit werkt of kan zelfs schade veroorzaken.
- Dit apparaat is uitsluitend geschikt voor gebruik binnenshuis.
- Zorg ervoor dat er geen metalen voorwerpen of vloeistoffen in het apparaat terechtkomen. Dit kan elektrische schokken of storing veroorzaken. Als er voorwerpen van buitenaf in het apparaat terechtkomen, haal dan onmiddellijk de stekker uit het stopcontact.
- Plaats de armatuur op een goed geventileerde plek, verwijderd van brandbare materialen en/of vloeistoffen. Het armatuur moet op tenminste 50 cm vanaf omringende muren worden bevestigd.
- Bedek geen ventilatieopeningen, omdat dit tot oververhitting kan leiden.
- Voorkom het gebruik in stoffige omgevingen en maak het apparaat regelmatig schoon.
- Houd het apparaat buiten het bereik van kinderen.
- Onervaren personen mogen dit apparaat niet bedienen.
- De maximale veilige omgevingstemperatuur is 40°C. Gebruik dit apparaat niet bij hogere omgevingstemperaturen.
- Zorg ervoor dat er zich tijdens het takelen, onttakelen en het onderhoud geen ongewenste personen in het gebied onder de installatieplaats bevinden.
- Laat het apparaat ongeveer 10 minuten afkoelen voordat u er onderhoud aan pleegt.
- Ontkoppel altijd het apparaat wanneer het voor een langere tijd niet wordt gebruikt of alvorens het onderhoud te beginnen.
- De elektrische installatie dient alleen door gekwalificeerd personeel te worden uitgevoerd, in overeenstemming met de voorschriften voor elektrische en mechanische veiligheid in uw land.
- Controleer of de beschikbare spanning niet hoger is dan op het apparaat is aangegeven.
- Het netsnoer dient altijd in perfecte staat te zijn. Schakel het apparaat onmiddellijk uit als het netsnoer is geplet of beschadigd. Het moet door de fabrikant, zijn vertegenwoordiger, of door een vergelijkbaar bevoegde persoon worden vervangen, om gevaar te vermijden.
- Laat het netsnoer nooit met andere kabels in contact komen!
- Dit armatuur moet worden geaard om aan de veiligheidsvoorschriften te voldoen.
- Sluit het apparaat niet aan op een dimmerpack.
- Gebruik bij het installeren van het apparaat altijd een geschikte en gecertificeerde veiligheidskabel.
- Open de afdekking niet, om elektrische schokken te voorkomen. Afgezien van de zekering bevinden er zich geen door de gebruiker te onderhouden onderdelen in het apparaat.
- Repareer **nooit** een zekering en overbrug de zekeringhouder niet. Vervang een kapotte zekering **altijd** door een zekering van hetzelfde type en met dezelfde elektrische specificaties!

- Als er zich ernstige problemen voordoen met de werking van het armatuur, gebruik het dan niet en neem onmiddellijk contact op met uw dealer.
- De behuizing en de lenzen moeten worden vervangen als ze zichtbaar zijn beschadigd.
- Gebruik de originele verpakking als het apparaat moet worden vervoerd.
- Het is om veiligheidsredenen verboden om onbevoegde modificaties aan het apparaat aan te brengen.

Belangrijk: Kijk nooit rechtstreeks in de lichtbron! Gebruik het effect niet in aanwezigheid van personen die aan epilepsie lijden.

BESCHRIJVING:

Er zijn beschrijvingen gemaakt voor de LDP-COLORBAR 12FC. Alle punten zijn identiek voor de LDP-COLORBAR 24FC, behalve daar waar dit is aangegeven.



- 1. STROOMAANSLUITING:** ingangsnet snoer dat gebruik maakt van een speciale 4-pens IP-geclassificeerde connector. Sluit hem aan op het uitgangsnetsnoer van de vorige projector in de keten of gebruik de meegeleverde verloopkabel om de projector direct op een stopcontact aan te sluiten.
- 2. DMX-INGANG:** DMX ingangskabel die gebruik maakt van een speciale 3-pens IP-geclassificeerde connector. Sluit hem aan op de DMX-uitgangskabel van de vorige projector in de keten of gebruik de meegeleverde verloopkabel om het apparaat aan te sluiten op een standaard XLR-uitgang van een projector of DMX-controller.
- 3. UITGANGSVERMOGEN:** uitgangsnetsnoer dat gebruik maakt van een speciale 4-pens IP-geclassificeerde connector. Sluit hem aan op de DMX-ingang van het volgende DMX-apparaat in de keten. Maximaal vermogen voor het netsnoer: 10A (2300W)
- 4. DMX-UITGANG:** DMX uitgangskabel die gebruik maakt van een speciale 3-pens IP-geclassificeerde connector. Sluit hem aan op de DMX-ingangskabel van de volgende projector in de keten of gebruik de meegeleverde verloopkabel om het apparaat aan te sluiten op een standaard XLR-ingang van een DMX-projector.
- 5. SCHERM & TOETSEN:** alfanumeriek OLED-scherm met waterdichte tiptoetsen voor het selecteren van de verschillende opties van het installatiemenu:
 - **MENU-toets:** wordt gebruikt om door de verschillende menuopties te bladeren of een menuoptie te verlaten.
 - **▼-toets:** wordt gebruikt om naar de volgend menuoptie te gaan of de waarde van een parameter te verlagen.
 - **▲-toets:** wordt gebruikt om naar de vorige menuoptie te gaan of de waarde van een parameter te verhogen.
 - **ENTER-toets:** wordt gebruikt om een menuoptie te selecteren of een instelling te bevestigen.
- 6. OPHANGBEUGEL:** met knoppen aan beide kanten om de stand van de projector over 90° te wijzigen en de eenheid stevig vast te zetten. De projector dient met tenminste twee geschikte schroeven te

worden bevestigd aan een vlakke muur, op de vloer of aan het plafond. Voor verhuurdoeleinden kan ook een klem worden gebruikt.

7. **VEILIGHEIDSOOPENING:** wordt gebruikt om een veiligheidskabel te bevestigen wanneer het apparaat is opgetuigd (zie paragraaf "Hijsen boven personen").
8. **Bevestigingsgaten voor BARNDOORS:** wordt gebruikt om de inbegrepen barndoor te bevestigen. De barndoor verbergt de leds en reduceert daardoor ongewenste schittering.
9. **GORE® VENTILATIEOOPENING:** deze speciale ventilatieopening vereffend de druk in de projector, terwijl water wordt geblokkeerd en wordt voorkomen dat er condens wordt gevormd, voor verbeterde prestaties en een langere levensduur.

HOOG HIJSEN

Belangrijk: De installatie mag alleen door gekwalificeerd onderhoudspersoneel worden uitgevoerd. Onjuiste installatie kan leiden tot ernstig letsel en/of schade aan eigendommen. Hoog hijsen vereist veel ervaring! Belastinglimieten dienen in acht te worden genomen; er dienen gecertificeerde installatiematerialen te worden gebruikt; het geïnstalleerde apparaat dient regelmatig te worden gecontroleerd op veiligheid.

- Zorg ervoor dat er zich tijdens het takelen, onttakelen en het onderhoud geen ongewenste personen in het gebied onder de installatieplaats bevinden.
- Plaats het armatuur op een goed geventileerde plaats, uit de buurt van brandbare materialen en/of vloeistoffen. Het armatuur moet **op tenminste 50 cm** vanaf omringende muren worden bevestigd.
- Het apparaat dient buiten het bereik van mensen en buiten gebieden waar personen kunnen lopen of zitten te worden geïnstalleerd.
- Controleer voor het hijsen of de installatieplaats een minimale puntbelasting van 10 keer het gewicht van het apparaat kan dragen.

Gebruik bij het installeren van het apparaat altijd een gecertificeerde veiligheidskabel die 12 keer het gewicht van het apparaat kan dragen. Deze secundaire veiligheidsbevestiging dient op een zodanige wijze te worden geïnstalleerd dat er geen enkel onderdeel van de installatie meer dan 20 cm kan vallen als de hoofdbevestiging het begeeft.

- Het apparaat dient goed te worden bevestigd; een vrij slingerende montage is gevaarlijk en mag niet worden overwogen!
- Bedek geen ventilatieopeningen, omdat dit tot oververhitting kan leiden.
- De exploitant moet ervoor zorgen dat de aan veiligheid gerelateerde en machinetechnische installaties door een deskundige zijn goedgekeurd voordat deze voor de eerste keer in gebruik worden genomen. De installaties dienen jaarlijks door een vakman te worden geïnspecteerd, om er zeker van te zijn dat de veiligheid nog steeds optimaal is.

INSTELLINGENMENU:

Alle punten zijn identiek voor beide modellen, behalve voor de schermberichten: de schermen worden aan de linkerkant weergegeven.

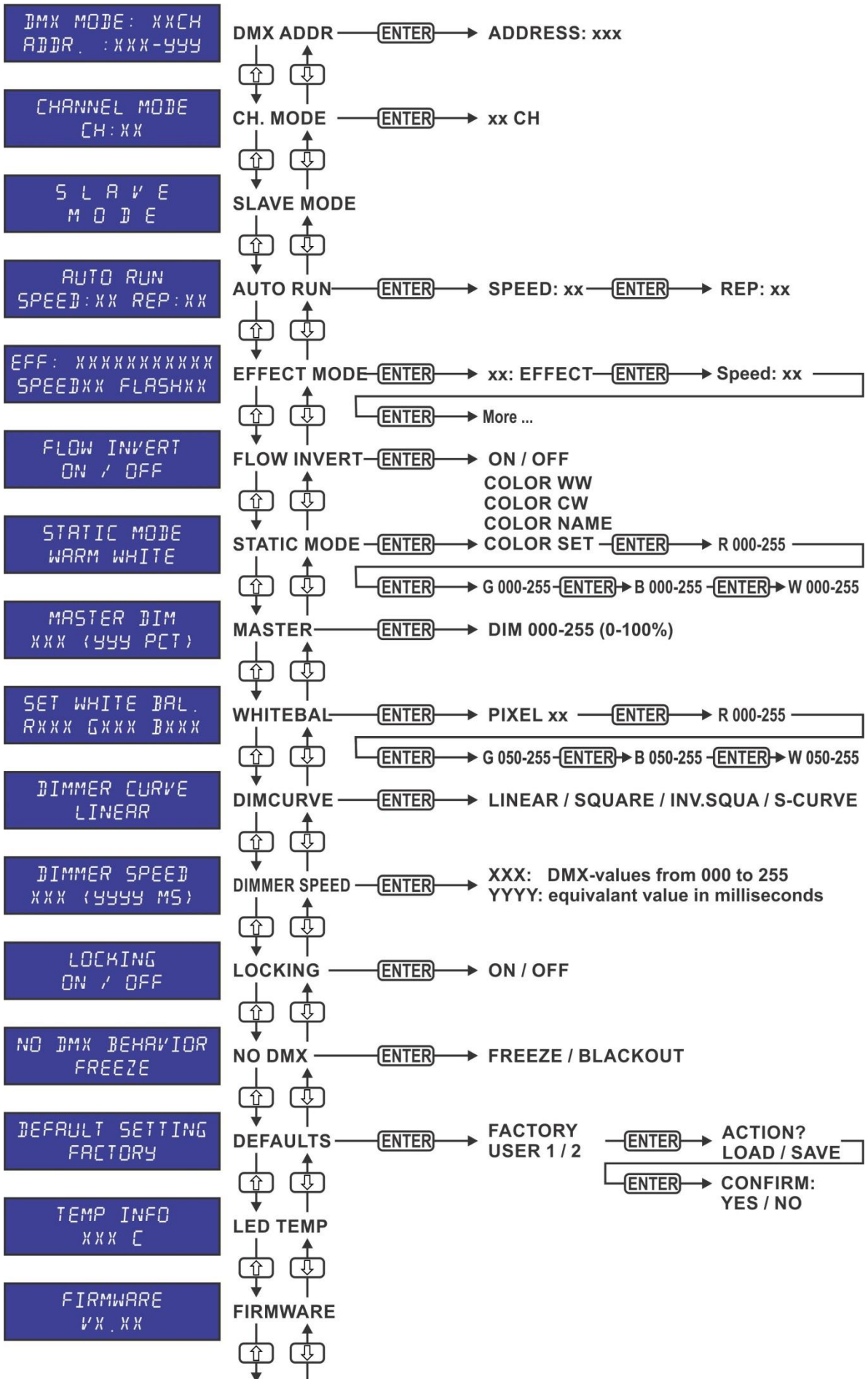
- Druk om een van deze functies te selecteren op de [MENU]-toets totdat de gewenste functie op het scherm wordt weergegeven of gebruik de ▼/▲-toetsen om door het menu te bladeren.
- Selecteer de functie met de [ENTER]-toets.
- Gebruik de toetsen ▼/▲ om de waarden te wijzigen.
- Druk wanneer de gewenste waarde is geselecteerd de toets [ENTER] om hem te bevestigen.

[DMX ADDR]

Wordt gebruikt om het gewenste DMX-adres in te stellen.

- Druk op de toetsen [MENU] of ▼/▲ totdat de gewenste functie op het scherm wordt weergegeven.
- Druk de toets [ENTER]: de waarden kunnen worden gewijzigd.
- Gebruik de toetsen ▼/▲ om het gewenste DMX512-adres te selecteren. Het laatst gebruikte DMX-adres wordt ook weergegeven: dit maakt het gemakkelijker om het adres van het volgende apparaat in de keten in te stellen.
- Druk zodra het juiste adres op het scherm wordt weergegeven de [ENTER]-toets om het op te slaan.

Opmerking: op RDM-compatibele controllers kan deze optie ook op afstand worden ingesteld.



[CHANNEL MODE]

Wordt gebruikt om de gewenste kanaalmodus in te stellen.

- Druk op de toetsen [MENU] of ▼/▲ totdat de gewenste functie op het scherm wordt weergegeven.
- Druk de toets [ENTER]: de waarden kunnen worden gewijzigd.
- Gebruik de toetsen ▼/▲ om de gewenste modus te selecteren.
 - **03 KAN FX-modus** Gemakkelijke modus met voorgeprogrammeerde kleuren en effecten
 - **04 KAN RGBW** De 4 kleuren kunnen afzonderlijk worden ingesteld; geen masterdimmer.
 - **06 KAN RGBW+D+S** De 4 kleuren kunnen afzonderlijk worden ingesteld, met gecombineerde stroboscoop + masterdimmer.
 - **08 KAN (2 x RGBW)** De 4 kleuren kunnen op 2 secties afzonderlijk worden ingesteld; geen masterdimmer.
 - **10 KAN (2 x RGBW+D)** De 4 kleuren en de masterdimmer kunnen op 2 secties afzonderlijk worden ingesteld.

Alleen beschikbaar op LDP-COLORBAR 24FC:

- **16 KAN (4 x RGBW)** De 4 kleuren kunnen op 4 secties afzonderlijk worden ingesteld; geen masterdimmer.
 - **20 KAN (4 x RGBW+D)** De 4 kleuren en de masterdimmer kunnen op 4 secties afzonderlijk worden ingesteld.
- Druk zodra de juiste optie op het scherm wordt aangegeven de toets [ENTER] om hem op te slaan.

Opmerking: op RDM-compatibele controllers kan deze optie ook op afstand worden ingesteld.

[SLAVEMODUS]

Wordt gebruikt om de projector in de installatie voor master/slave als slave in te stellen.

- Druk op de [MENU]-toets totdat er [SLAVE MODE] op het scherm wordt weergegeven.

[AUTO RUN] (EENVOUDIGE AUTOMATISCHE MODUS)

Gebruikt om de projector op alleenstaande automodus in te stellen met verschillende chases die in eindeloze loops worden afgespeeld.

Druk op de toetsen [MENU] of ▼/▲ totdat er [AUTO RUN] op het scherm wordt weergegeven.

- Druk op de [ENTER]-toets: de weergavesnelheid van de chases [SP] kan van 0 tot 99 worden ingesteld.
- Gebruik de toetsen ▼/▲ om de waarde te wijzigen.
- Druk op de ENTER-toets: de herhaalsnelheid [REP] van de chases kan worden ingesteld van 00 tot 99.
- Gebruik de toetsen ▼/▲ om de waarde te wijzigen.

[EFFECT-MODUS]

Wordt bij gebruik als master gebruikt om de gewenste effectmodus in te stellen.

- Druk op de toetsen [MENU] of ▼/▲ totdat de gewenste functie op het scherm wordt weergegeven.
- Druk de toets [ENTER]: de waarden kunnen worden gewijzigd.
- Gebruik de toetsen ▼/▲ om de gewenste modus te selecteren: 01. tot XX. (verschillende chases, inclusief kleurvervaging, kleurwijziging, effecten, ...)
- Druk zodra de juiste optie op het scherm wordt aangegeven de toets [ENTER] om hem op te slaan.
- Gebruik de toetsen ▼/▲ om de gewenste **afspeelsnelheid [SP]** van 01 (zeer traag) tot 99 (snel) te selecteren.
- Druk zodra de gewenste waarde op het scherm wordt aangegeven de toets [ENTER] om hem op te slaan.
- Gebruik de toetsen ▼/▲ om de gewenste **stroboscoopsnelheid [F]** van 0 (GEEN stroboscoop) tot 99 (snel) te selecteren.
- Druk zodra de gewenste waarde op het scherm wordt aangegeven de toets [ENTER] om hem op te slaan.

[FLOW INVERT-MODUS]

Gebruikt om de bedrijfsrichting van de chases te veranderen.

- Druk op de toetsen [MENU] of ▼/▲ totdat de gewenste functie op het scherm wordt weergegeven.
- Gebruik de toetsen ▼/▲ om te wisselen tussen [ON] en [OFF].

[STATIC COLOR-MODUS]

Wordt bij gebruik als master gebruikt om de gewenste vaste kleur in te stellen: 9 vooraf ingestelde kleuren + 1 kleur op maat.

- Druk op de toetsen [MENU] of ▼/▲ totdat de gewenste functie op het scherm wordt weergegeven.
- Druk de toets [ENTER]: de waarden kunnen worden gewijzigd.
- Gebruik de toetsen ▼/▲ om de gewenste kleur te selecteren:
 - **COLOR WW** warm wit 3200K
 - **COLOR CW** warm wit 5600K
 - **ROOD**
 - **ORANGE**
 - **GEEL**

- GROEN
- CYAN
- BLAUW
- PURPLE
- COLOR SET dit is een kleur die door de gebruiker kan worden ingesteld. Volg deze stappen:
- Druk de toets [ENTER]: het scherm geeft de waarde (000 - 255) voor ROOD aan. (wijzig dit met de toetsen ▼/▲)
- Druk de toets [ENTER]: het scherm geeft de waarde (000 - 255) voor GROEN aan. (wijzig dit met de toetsen ▼/▲)
- Druk de toets [ENTER]: het scherm geeft de waarde (000 - 255) voor BLAUW aan. (wijzig dit met de toetsen ▼/▲)
- Druk de toets [ENTER]: het scherm geeft de waarde (000 - 255) voor WIT weer. (wijzig dit met de toetsen ▼/▲)
- Herhaal deze stappen totdat de gewenste waarden zijn bereikt. De instellingen worden automatisch opgeslagen.

MASTER DIM

Wordt gebruikt om de master dimmer in te stellen als hij als master wordt gebruikt.

- Druk op de toetsen [MENU] of ▼/▲ totdat de gewenste functie op het scherm wordt weergegeven.
- Druk de toets [ENTER]: de waarden kunnen worden gewijzigd.
- Gebruik de toetsen ▼/▲ om het gewenste niveau voor de master dimmer in te stellen. (merk op dat de laatst geselecteerde statische kleur wordt gebruikt om de waarde in te stellen)
- Druk zodra u het gewenste niveau hebt de toets [ENTER] om het op te slaan.

Opmerking: de instelling van deze optie heeft GEEN invloed als de projector als SLAVE of in de DMX-modus wordt gebruikt.

WHITE BALANCE

Wordt gebruikt om de witbalans in te stellen of de kleuren van diverse projectors op elkaar aan te passen.

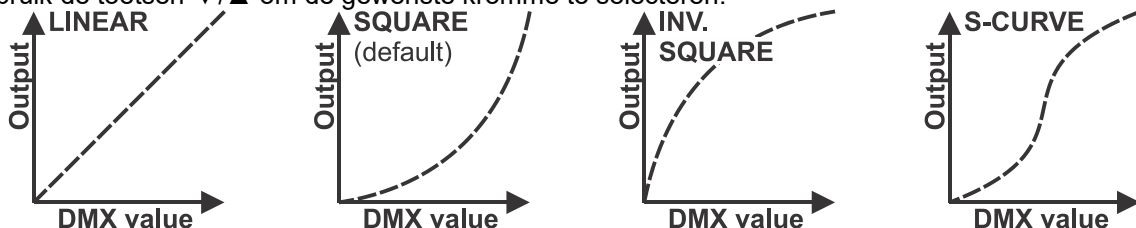
- Druk op de toetsen [MENU] of ▼/▲ totdat de gewenste functie op het scherm wordt weergegeven.
- Druk de [ENTER]-toets: het scherm geeft de geselecteerde pixel van 01...02 of 04 aan. (wijzig dit met de toetsen ▼/▲)
- Druk de toets [ENTER]: het scherm geeft de waarde (050 - 255) voor ROOD aan. (wijzig dit met de toetsen ▼/▲)
- Druk de toets [ENTER]: het scherm geeft de waarde (050 - 255) voor GROEN aan. (wijzig dit met de toetsen ▼/▲)
- Druk de toets [ENTER]: het scherm geeft de waarde (050 - 255) voor BLAUW aan. (wijzig dit met de toetsen ▼/▲)
- Druk de toets [ENTER]: het scherm geeft de waarde (050 - 255) voor WIT weer. (wijzig dit met de toetsen ▼/▲)
- Herhaal deze stappen totdat de gewenste waarden zijn bereikt. De instellingen worden automatisch opgeslagen.

Opmerking: de instelling van deze optie beïnvloedt alle kleurinstellingen, statische kleuren en DMX-gestuurde kleuren.

DIMMER CURVE

Wordt gebruikt om de dimmerkromme van de master dimmer in te stellen.

- Druk op de toetsen [MENU] of ▼/▲ totdat de gewenste functie op het scherm wordt weergegeven.
- Druk de toets [ENTER]: de waarden kunnen worden gewijzigd.
- Gebruik de toetsen ▼/▲ om de gewenste kromme te selecteren:



- Druk zodra u de gewenste kromme hebt de toets [ENTER] om hem op te slaan.

DIMMER SPEED

Wordt gebruikt om de snelheid (soepelheid) van de dimmer voortdurend in te stellen.

- Druk op de toetsen [MENU] of ▼/▲ totdat de gewenste functie op het scherm wordt weergegeven.
- Druk de toets [ENTER]: de waarden kunnen worden gewijzigd.
- Gebruik de toetsen ▲/▼ om de gewenste snelheid te selecteren.
 - **000 (0 ms):** De projector voert de instructies direct, zonder vertraging uit (ook [LED behavior] genoemd).

...

- **255 (2000 ms):** De projector imiteert het gedrag van een traditionele halogeenlamp (langere reactietijd).
 - Druk zodra de gewenste waarde op het scherm wordt weergegeven op de [ENTER]-toets om dit te bevestigen.
- Opmerking: De standaard waarde (100 of 440 ms) is de meest realistische waarde om het gedrag "halogeenlamp" te imiteren. De lichtopbrengst wordt gelijktijdig onmiddellijk, terwijl u op een flietsknop op uw DMX-controller drukt.*

LOCKING-MODUS

Wordt gebruikt om het instellingenmenu te vergrendelen tegen ongewenst wijzigen van de instellingen.

- Druk op de toetsen [MENU] of ▼/▲ totdat de gewenste functie op het scherm wordt weergegeven.
- Druk de toets [ENTER]: de waarden kunnen worden gewijzigd.
- Gebruik de toetsen ▼/▲ om de gewenste modus te selecteren.
 - [OFF] Het installatiemenu kan op ieder moment worden gebruikt.
 - [ON] Na korte tijd vergrendeld het installatiemenu automatisch; op het scherm wordt [LOCKED *****] weergegeven.
Ontgrendel het scherm door de toetsen in deze volgorde te drukken: ▲, ▼, ▲, ▼, [ENTER].
- Druk zodra de juiste optie op het scherm wordt aangegeven de toets [ENTER] om hem op te slaan.

NO DMX BEHAVIOR

Wordt gebruikt om in te stellen hoe de projector reageert als het DMX-sigitaal plotseling verdwijnt.

- Druk op de toetsen [MENU] of ▼/▲ totdat de gewenste functie op het scherm wordt weergegeven.
- Druk de toets [ENTER]: de waarden kunnen worden gewijzigd.
- Gebruik de toetsen ▼/▲ om de gewenste modus te selecteren.
 - [BLACKOUT] De uitvoer wordt zwart als er geen DMX wordt waargenomen.
 - [FREEZE]: de uitvoer van de projector wordt aangehouden op basis van het laatste geldige DMX-sigitaal.
- Druk zodra de juiste optie op het scherm wordt aangegeven de toets [ENTER] om hem op te slaan.

Opmerking: zodra de ingang een DMX-sigitaal waarneemt, wordt de blackout- of bevroren-modus geannuleerd.

STANDAARD INSTELLINGEN

Dit is een noodoplossing als u de instellingen echt hebt verknoeid: keer gewoon terug naar de fabrieksinstellingen.

Er kunnen ook 2 gebruikersinstellingen worden opgeslagen/geladen.

- Druk op de toetsen [MENU] of ▼/▲ totdat de gewenste functie op het scherm wordt weergegeven.
- Druk de toets [ENTER]: de waarden kunnen worden gewijzigd.
- Gebruik de toetsen ▼/▲ om de gewenste instellingen te selecteren:
 - [FACTORY]
 - [USER1]
 - [USER2]
- Druk de [ENTER]-toets:
 - Er werd [FACTORY] geselecteerd: het scherm toont [LOAD]
 - Druk de [ENTER]-toets. Op het scherm wordt [CONFIRM] weergegeven
 - Gebruik de toetsen ▼/▲ om [YES/NO] te selecteren
 - Druk de [ENTER]-toets om dit te bevestigen.
 - Er werd [USER1/USER2] geselecteerd: het scherm toont [ACTION]
 - Gebruik de toetsen ▼/▲ om [LOAD]/[SAVE] te selecteren
 - Druk de toets [ENTER] om de keuze te bevestigen: op het scherm wordt [CONFIRM] weergegeven.
 - Gebruik de toetsen ▼/▲ om [YES]/[NO] te selecteren
 - Druk de [ENTER]-toets om dit te bevestigen.
 - Er is [SAVE] geselecteerd: de huidige instellingen van het installatiemenu worden in het geheugen opgeslagen.
 - Er is [LOAD] geselecteerd: de eerder opgeslagen instellingen worden geladen.

Naam PARAMETER	Standaard-instellingen 12FC	Standaard-instellingen 24FC	Standaard-instellingen 1 GEBRUIKER	Standaard-instellingen 2 GEBRUIKER
DMX Channel mode	4CH RGBW	4CH RGBW	Huidige instelling in het menu	Huidige instelling in het menu
AUTO RUN	SPEED = 50 Repeat = 3	SPEED = 50 Repeat = 3	Huidige instelling in het menu	Huidige instelling in het menu
EFFECT MODE	CFADE speed=50 + FL = 00	CFADE speed=50 + FL = 00	Huidige instelling in het menu	Huidige instelling in het menu
Flow invert	OFF	OFF	Huidige instelling in het menu	Huidige instelling in het menu
CUSTOM Static color	RGBW = 255	RGBW = 255	Huidige kleurinstellingen op maat	Huidige kleurinstellingen op maat
MASTER DIM	100%	100%	Huidige instelling in het menu	Huidige instelling in het menu

WHITE BALANCE	RGBW = 255	RGBW = 255	De huidige instellingen van de witbalans van alle pixels worden opgeslagen	De huidige instellingen van de witbalans van alle pixels worden opgeslagen
DIM Curve	Square	Square	Huidige instelling in het menu	Huidige instelling in het menu
DIMMER SPEED	100 (0440ms)	100 (0440ms)	Huidige instelling in het menu	Huidige instelling in het menu
Auto Lock Menu	OFF	OFF	Huidige instelling in het menu	Huidige instelling in het menu
No DMX mode	Freeze	Freeze	Huidige instelling in het menu	Huidige instelling in het menu

FIRMWAREVERSIE

Wordt gebruikt om de huidige versie van de firmware te tonen.

- Druk op de [MENU]-toets totdat er [FIRMWARE] op het scherm wordt weergegeven.

Opmerking: De firmware van dit apparaat kan worden opgewaardeerd door gebruik te maken van onze speciale "Firmware Updater 2" (afzonderlijk verkrijgbaar van Briteq). U kunt hierover meer informatie vinden in de gebruiksaanwijzing van het hulpprogramma voor opwaarderen of op onze website: <https://briteq-lighting.com/firmware-updater-2>

ELEKTRISCHE INSTALLATIE + GEBRUIK



Belangrijk: De elektrische installatie dient alleen door gekwalificeerd personeel te worden uitgevoerd, in overeenstemming met de voorschriften voor elektrische en mechanische veiligheid in uw land.

ALLEENSTAAND MET INGEBOUWDE CHASES:

Gebruik deze functie wanneer u een onmiddellijke show wilt op slechts 1 projector.

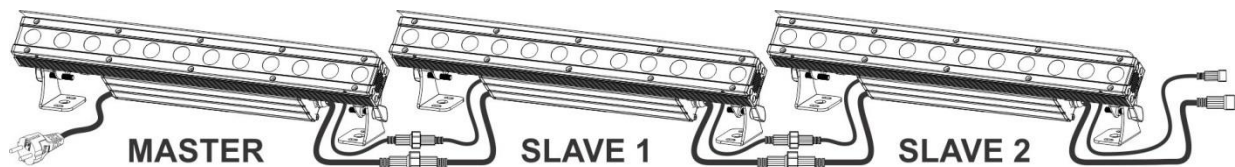
- Sluit de projector aan op netvoeding en schakel het in.
- Selecteer een van de volgende modi in het instellingsmenu:
 - **[AUTO RUN]-modus:** Gebruikt om de projector op alleenstaande automodus in te stellen met verschillende chases die in eindeloze loops worden afgespeeld.
 - **[EFFECT]-modus:** Wordt bij gebruik als master gebruikt om de gewenste effectmodus in te stellen. (verschillende chases, inclusief kleurvervaging, kleurwijziging, effecten, ...)
 - **[STATIC] modus:** Wordt bij gebruik als master gebruikt om de gewenste vaste kleur in te stellen: 9 kleuren + 1 aangepaste kleur.

Opmerking: Geen DMX-controller aangesloten; zie de sectie "instellingenmenu" voor meer informatie over de instellingen.

ALLEENSTAAND MASTER/SLAVE MET INGEBOUWDE CHASES:

Gebruik deze functie wanneer u onmiddellijk een show op verschillende, doorgesloten projectors wilt hebben. Door de eenheden in een master/slave-verbinding samen te voegen, zal de eerste eenheid de andere eenheden bedienen voor een gesynchroniseerde automatische of geluidgeactiveerde lichtshow.

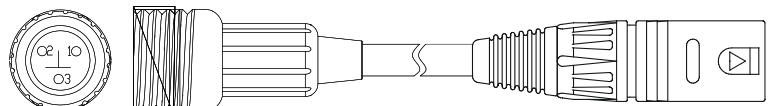
- Sluit de projectors aan zoals getoond in de onderstaande tekening; geen DMX-controller aangesloten. U kunt net zoveel slaves gebruiken als u wilt, onder de voorwaarde dat het totale stroomverbruik over de voedingskabel minder bedraagt dan 10 A (2300 W).



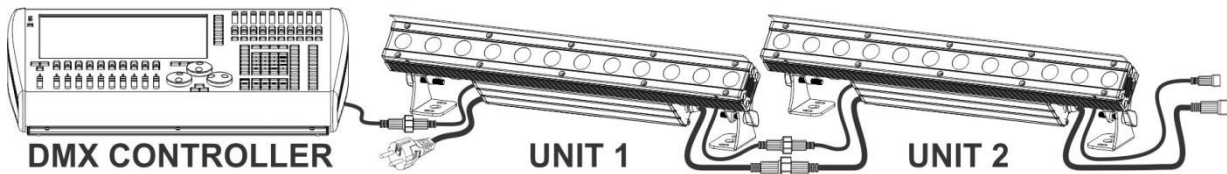
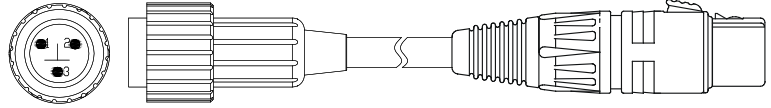
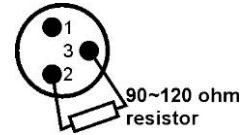
- **Instelling van de master:** exact dezelfde procedure als voor de "STANDALONE" instelling.
- **Instelling van de slaves:** alle slaves dienen te worden ingesteld op "SLAVE MODE", lees de sectie "instellingenmenu" voor meer informatie over de instellingen.

ELEKTRISCHE INSTALLATIE VOOR TWEE OF MEER APPARATEN IN DE DMX-MODUS:

- Het DMX-protocol is een veel gebruikt hogesnelheidssignaal om intelligente lichtapparatuur aan te sturen. U dient uw DMX-controller en alle aangesloten apparaten door te koppelen.
- Gebruik de meegeleverde DMX-ingang verloopkabel (IP-bekabeling naar



- XLR-mannelijk) om het eerste apparaat in de keten op de controller aan te sluiten.
- Penbezetting 3-pens XLR-connector: Pen1 = AARDE ~ Pen2 = Negatief signaal (-) ~ Pen3 = Positief signaal (+)
- Ter voorkoming van vreemd gedrag van de lichteffecten als gevolg van storingen, dient er aan het eind van de keten een terminator van 90 Ω tot 120 Ω te worden gebruikt. Gebruik nooit Y-verdeelkabels, dit werkt gewoon niet!
- Als er zich na de projector andere apparaten bevinden die voorzien zijn van een reguliere DMX-ingang met een 3-pens XLR-connector, gebruik dan de meegeleverde DMX uitgang verloopkabel (IP-bekabeling naar XLR-vrouwelijk) om de aansluiting tot stand te brengen.
- Zorg ervoor dat alle apparaten op het lichtnet zijn aangesloten.
- Elk apparaat in de keten heeft het juiste startadres nodig, zodat het weet welke commando's van de controller het moet decoderen.



DMX-MODI

Zowel de LDP-COLORBAR 12FC als de LDP-COLORBAR 24FC zijn voor maximale compatibiliteit voorzien van diverse identieke DMX-tabellen, zodat ze gemakkelijk kunnen samenwerken. Meer geavanceerde DMX-overzichten zijn specifiek voor elk model.

03CH FX-modus Gemakkelijke modus met voorgeprogrammeerde kleuren en effecten
 Beschikbaar op zowel de LDP-COLORBAR 12FC als de LDP-COLORBAR 24FC

DMX WAARDE	CH1 EFFECT	CH2 FUNCTIE	CH3 DIMMER
000-009	R (ROOD)	000-008 Geen stroboscoop 009-255 STROBOSCOOP van traag naar snel (30 Hz)	Master DIMMER (0% tot 100%)
010-019	G (GROEN)		
020-029	B (BLAUW)		
030-039	W (WIT)		
040-049	RG		
050-059	GB		
060-069	BW		
070-079	RW		
080-089	GW		
090-099	RB		
100-109	RGB		
110-119	GBW		
120-129	RGW		
130-139	RBW		
140-149	RGBW		
150-159	KL.VERVAGEN	SNELHEID (0-255)	
160-169	Meteoor		
170-179	Vervagen		
180-189	WIJZIGEN		
190-199	Stroom1		
200-209	Stroom2		
210-219	Stroom3		
220-229	Stroom4		
230-239	Stroom5		
240-255	Stroom6		

04CH RGBW De 4 kleuren kunnen afzonderlijk worden ingesteld; geen masterdimmer.

Beschikbaar op zowel de LDP-COLORBAR 12FC als de LDP-COLORBAR 24FC

Kanaal:	Waarde:	Functie:	Opmerkingen
1	000-255	Rood (0-100%)	
2	000-255	Groen (0-100%)	
3	000-255	Blauw (0-100%)	
4	000-255	Wit (0-100%)	

06CH RGBW+D+S De 4 kleuren kunnen afzonderlijk worden ingesteld, met gecombineerde stroboscoop + masterdimmer.

Beschikbaar op zowel de LDP-COLORBAR 12FC als de LDP-COLORBAR 24FC

Kanaal:	Waarde:	Functie:	Opmerkingen
1	000-255	Rood (0-100%)	
2	000-255	Groen (0-100%)	
3	000-255	Blauw (0-100%)	
4	000-255	Wit (0-100%)	
5	000-255	Master dimmer (0-100%)	
6	000-004	AAN (geen stroboscoop)	
	005-255	Stroboscoop	Verhoogsnelheid: 005=traag ~ 255=snel

08CH (2 x RGBW) De 4 kleuren kunnen op 2 secties afzonderlijk worden ingesteld; geen masterdimmer.

Beschikbaar op zowel de LDP-COLORBAR 12FC als de LDP-COLORBAR 24FC

Kanaal:	Waarde:	Functie:	Opmerkingen
1	000-255	Sectie 1 rood (0-100%)	
2	000-255	Sectie 1 groen (0-100%)	
3	000-255	Sectie 1 blauw (0-100%)	
4	000-255	Sectie 1 wit (0-100%)	
5	000-255	Sectie 2 rood (0-100%)	
6	000-255	Sectie 2 groen (0-100%)	
7	000-255	Sectie 2 blauw (0-100%)	
8	000-255	Sectie 2 wit (0-100%)	

10CH (2 x RGBW+D) De 4 kleuren en de masterdimmer kunnen op 2 secties afzonderlijk worden ingesteld.

Beschikbaar op zowel de LDP-COLORBAR 12FC als de LDP-COLORBAR 24FC

Kanaal:	Waarde:	Functie:	Opmerkingen
1	000-255	Sectie 1 rood (0-100%)	
2	000-255	Sectie 1 groen (0-100%)	
3	000-255	Sectie 1 blauw (0-100%)	
4	000-255	Sectie 1 wit (0-100%)	
5	000-255	Sectie 1 master (0-100%)	Master voor sectie 1
6	000-255	Sectie 2 rood (0-100%)	
7	000-255	Sectie 2 groen (0-100%)	
8	000-255	Sectie 2 blauw (0-100%)	
9	000-255	Sectie 2 wit (0-100%)	
10	000-255	Sectie 2 master (0-100%)	Master voor sectie 2

16CH (4 x RGBW)

De 4 kleuren kunnen op 4 secties afzonderlijk worden ingesteld; geen masterdimmer.

▶▶▶ ALLEEN beschikbaar op LDP-COLORBAR 24FC!!! ◀◀◀

Kanaal:	Waarde:	Functie:	Opmerkingen
1	000-255	Sectie 1 rood (0-100%)	
2	000-255	Sectie 1 groen (0-100%)	
3	000-255	Sectie 1 blauw (0-100%)	
4	000-255	Sectie 1 wit (0-100%)	
5	000-255	Sectie 2 rood (0-100%)	
6	000-255	Sectie 2 groen (0-100%)	
7	000-255	Sectie 2 blauw (0-100%)	
8	000-255	Sectie 2 wit (0-100%)	
9	000-255	Sectie 3 rood (0-100%)	
10	000-255	Sectie 3 groen (0-100%)	
11	000-255	Sectie 3 blauw (0-100%)	
12	000-255	Sectie 3 wit (0-100%)	
13	000-255	Sectie 4 rood (0-100%)	
14	000-255	Sectie 4 groen (0-100%)	
15	000-255	Sectie 4 blauw (0-100%)	
16	000-255	Sectie 4 wit (0-100%)	

20 KAN (4 x RGBW+D)

De 4 kleuren en de masterdimmer kunnen op 4 secties afzonderlijk worden ingesteld.

▶▶▶ ALLEEN beschikbaar op LDP-COLORBAR 24FC!!! ◀◀◀

Kanaal:	Waarde:	Functie:	Opmerkingen
1	000-255	Sectie 1 rood (0-100%)	
2	000-255	Sectie 1 groen (0-100%)	
3	000-255	Sectie 1 blauw (0-100%)	
4	000-255	Sectie 1 wit (0-100%)	
5	000-255	Sectie 1 master (0-100%)	Master voor sectie 1
6	000-255	Sectie 2 rood (0-100%)	
7	000-255	Sectie 2 groen (0-100%)	
8	000-255	Sectie 2 blauw (0-100%)	
9	000-255	Sectie 2 wit (0-100%)	
10	000-255	Sectie 2 master (0-100%)	Master voor sectie 2
11	000-255	Sectie 3 rood (0-100%)	
12	000-255	Sectie 3 groen (0-100%)	
13	000-255	Sectie 3 blauw (0-100%)	
14	000-255	Sectie 3 wit (0-100%)	
15	000-255	Sectie 3 master (0-100%)	Master voor sectie 3
16	000-255	Sectie 4 rood (0-100%)	
17	000-255	Sectie 4 groen (0-100%)	
18	000-255	Sectie 4 blauw (0-100%)	
19	000-255	Sectie 4 wit (0-100%)	
20	000-255	Sectie 4 master (0-100%)	Master voor sectie 4

RDM-FUNCTIES/INSTELLING OP AFSTAND

RDM betekent: 'Remote Device Management' (beheer apparaten op afstand). Deze projector werkt met een beperkte set RDM-functies, wat betekent dat hij een tweerichtingscommunicatie met een RDM-compatibele DMX-controller tot stand kan brengen. Enkele van deze functies staan hieronder kort uitgelegd, andere functies zullen in de toekomst worden toegevoegd.

- De DMX-controller stuurt een "identificatiecommando", alle RDM-apparaten reageren en sturen hun uniek apparaat-ID.
- De DMX-controller vraagt elk RDM-apparaat om bepaalde algemene gegevens zodat het kan identificeren welke apparaten zijn aangesloten. De projector antwoordt:
 - **Apparaatnaam:** de feitelijke naam van de eenheid
 - **Fabrikant:** Briteq®
 - **Categorie:** LED-dimmer
 - **Firmware:** x.x.x.x (firmwareversie van de projector)
 - **DMX-adres:** xxx (huidig DMX-startadres van de projector)
 - **DMX-aantal:** xx (aantal DMX-kanalen dat door de projector wordt gebruikt)
 - **Persoonlijkheid:** xx (huidige persoonlijkheid [of DMX-bedrijfsmodus] die door de projectors wordt gebruikt)
- De DMX-controller kan bepaalde commando's naar elk RDM-apparaat sturen om de apparaten op afstand in te stellen. Hierdoor kan de installatie van de projectors op afstand worden uitgevoerd.

De volgende functies kunnen op afstand worden beheerd:

Er is geen ladder meer nodig om alle apparaten één voor één in te stellen!

- **DMX-STARTADRES:** Het startadres kan op afstand worden ingesteld van 001 tot xxx.
- **PEERSONLIJKHEID:** De DMX-bedrijfsmodus (DMX-overzicht) kan op afstand worden ingesteld.

Deze 2 functies maken het mogelijk om voor alle projectors op de DMX-controller een complete DMX-patch voor te bereiden en deze gegevens gelijktijdig naar alle projectors te sturen. Er worden in de toekomst meer functies toegevoegd.

ONDERHOUD

- Zorg ervoor dat het gebied onder de installatieplaats tijdens het onderhoud vrij is van ongewenste personen.
- Schakel het apparaat uit, ontkoppel het netsnoer en wacht totdat het apparaat is afgekoeld.

Tijdens de inspectie dienen de volgende punten te worden gecontroleerd:

- Alle voor de bevestiging van het apparaat en zijn onderdelen gebruikte schroeven dienen goed vast te zitten en mogen niet zijn gecorrodeerd.
- Behuizingen, bevestigingen en installatieplaatsen (plafond, truss, ophangingen) moeten volledig vrij zijn van enige vervorming.
- Wanneer een optische lens zichtbaar is beschadigd als gevolg van scheuren of diepe krassen, moet hij worden vervangen.
- De netsnoeren moeten in perfecte staat zijn en onmiddellijk worden vervangen, wanneer er ook maar een klein probleem wordt ontdekt.
- Om het apparaat tegen oververhitting te beschermen, moeten de ventilatoren (indien aanwezig) en ventilatieopeningen maandelijks worden gereinigd.
- Het interieur van het apparaat dient jaarlijks met een stofzuiger of luchtspray te worden gereinigd.
- Het reinigen van de interne en externe optische lenzen en/of spiegels moet regelmatig worden uitgevoerd om de lichtopbrengst te optimaliseren. De frequentie van reiniging is afhankelijk van de omgeving waarin het armatuur werkt: een vochtige, rokerige of bijzonder vuile omgeving kan leiden tot een grotere opeenhoping van vuil op de optiek van het apparaat.
 - Reinig met een zachte doek en gebruik hierbij normale reinigingsmiddelen voor glas.
 - Droog de onderdelen altijd zorgvuldig.

Let op: Wij raden ten sterkste aan om het inwendig reinigen door gekwalificeerd personeel uit te laten voeren!

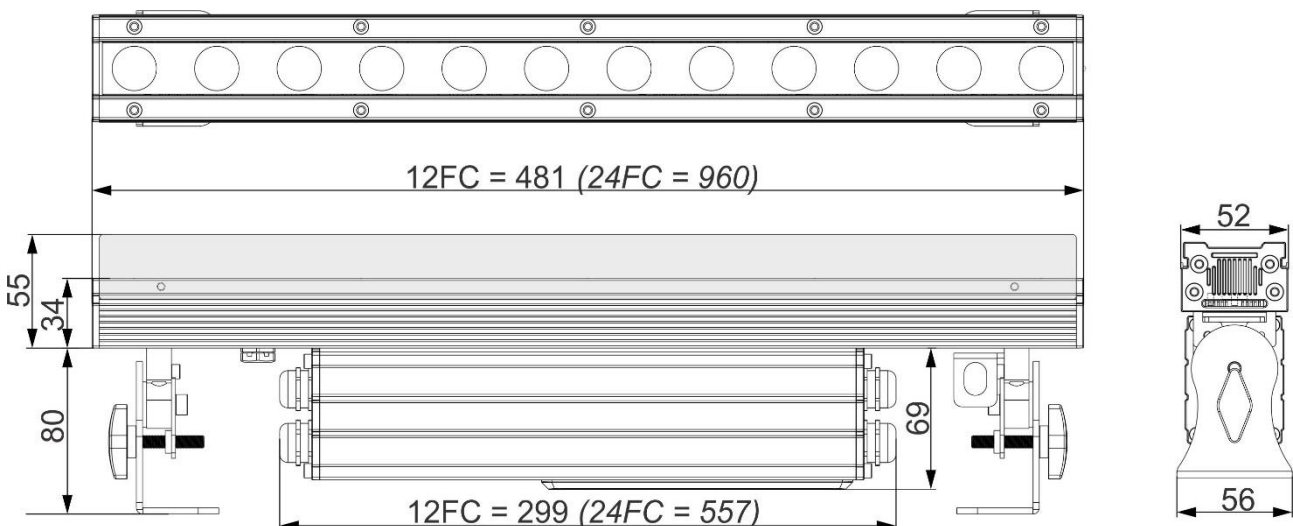
SPECIFICATIES

Dit apparaat is ontstoord. Dit apparaat voldoet aan de eisen van de huidige Europese en nationale richtlijnen. De conformiteit werd vastgesteld en de desbetreffende verklaringen en documenten zijn door de fabrikant gedeponereerd.

MODEL	LDP-COLORBAR 12FC	LDP-COLORBAR 24FC
Stroomvoorziening	AC 100-240 V 50/60 Hz	AC 100-240 V 50/60 Hz
Stroomverbruik (RGB = maximaal).	maximaal 56 watt (wit 100%).	maximaal 85 watt (wit 100%).
Vermogensfactor (PF)	95	95
Capaciteit voor doorkoppelen stroom in/uit.	maximaal 10 A (2300 Watt)	maximaal 10 A (2300 Watt)
Zekering	geen door de gebruiker te vervangen zekering.	geen door de gebruiker te vervangen zekering.
DMX-aansluitingen	Waterdichte 3-pens kabel. Verloopkabels naar 3-pens XLR mannelijk/vrouwelijk inbegrepen.	Waterdichte 3-pens kabel. Verloopkabels naar 3-pens XLR mannelijk/vrouwelijk inbegrepen.
DMX kanaalstand	3 + 4 + 6 + 8 + 10 kan	3 + 4 + 6 + 8 + 10 + 16 + 20 kan
Soort lamp.	12 stuks 4 W RGBW-led	24 stuks 4 W RGBW-led
Bundelhoek	15°	15°
LED-verversnelheid	1,2 kHz	1,2 kHz
Temperatuur van de behuizing (T_a: 40°C)	Oppervlak: maximaal 80°C.	Oppervlak: maximaal 80°C.
Afmetingen l x b x h (mm)	481 x 56 x 114/135 (zie tekening)	960 x 56 x 114/135 (zie tekening)
Gewicht (kg)	3,4	5,6
Compatibele kabels voor doorkoppelen IP-lichtnet	LDP-POWERCABLE 2M (5157) + 5M (5158)	
Compatibele IP-DMX-kabels voor doorkoppelen	SIGNAL LINK CABLE 1.5M (4908) + 5M (4903) + 10M (4904)	

AFMETINGEN

Alle afmetingen zijn geldig voor beide projectors, behalve 2 lengtes: afmetingen voor de 24FC staan tussen haakjes.



De informatie kan zonder voorafgaande kennisgeving worden gewijzigd
 U kunt de nieuwste versie van deze handleiding downloaden van
 onze website: www.briteq-lighting.com



MAILING LIST

EN: Subscribe today to our mailing list for the latest product news!

FR: Inscrivez-vous à notre liste de distribution si vous souhaitez suivre l'actualité de nos produits!

NL: Abonneer je vandaag nog op onze mailinglijst en ontvang ons laatste product nieuws!

DE: Abonnieren Sie unseren Newsletter und erhalten Sie aktuelle Produktinformationen!

ES: Suscríbete hoy a nuestra lista de correo para recibir las últimas noticias!

PT: Inscreva-se hoje na nossa mailing list para estar a par das últimas notícias!

WWW.BRITEQ-LIGHTING.COM

Copyright © 2018 by BEGLEC NV

't Hofveld 2C ~ B1702 Groot-Bijgaarden ~ Belgium

Reproduction or publication of the content in any manner, without express permission of the publisher, is prohibited.