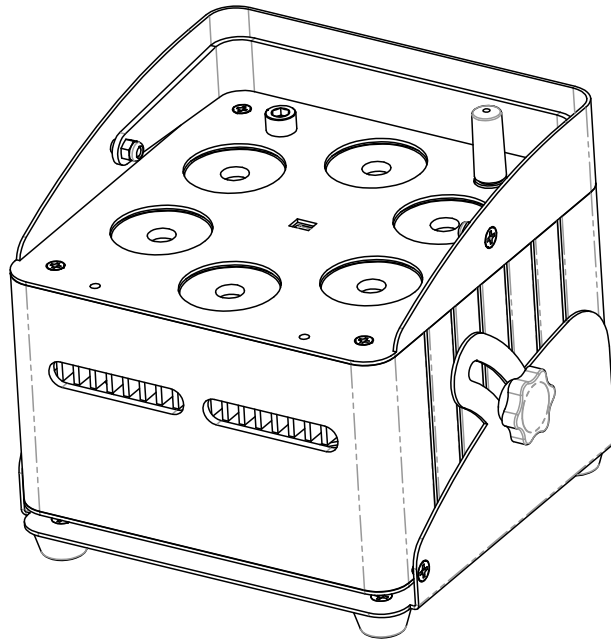
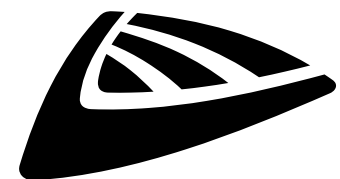


ACCU-COMPACT



NEDERLANDS Handleiding

Other languages can be downloaded from:
WWW.JB-SYSTEMS.EU



Version: 1.0

JB SYSTEMS



EN - DISPOSAL OF THE DEVICE

Dispose of the unit and used batteries in an environment friendly manner according to your country regulations.

FR - DÉCLASSER L'APPAREIL

Débarrassez-vous de l'appareil et des piles usagées de manière écologique conformément aux dispositions légales de votre pays.

NL - VERWIJDEREN VAN HET APPARAAT

Verwijder het toestel en de gebruikte batterijen op een milieuvriendelijke manier conform de in uw land geldende voorschriften.

DU - ENTSORGUNG DES GERÄTS

Entsorgen Sie das Gerät und die Batterien auf umweltfreundliche Art und Weise gemäß den Vorschriften Ihres Landes.

ES - DESHACERSE DEL APARATO

Reciclar el aparato y pilas usadas de forma ecologica conforme a las disposiciones legales de su país.

PT - COMO DESFAZER-SE DA UNIDADE

Tente reciclar a unidade e as pilhas usadas respeitando o ambiente e em conformidade com as normas vigentes no seu país.

GEBRUIKSAANWIJZING

Hartelijk bedankt voor de aankoop van dit JB Systems® product. Om ten volle van alle mogelijkheden te profiteren en in het belang van uw eigen veiligheid, lees deze bedieningsinstructies zorgvuldig voordat u dit toestel begint te gebruiken.

EIGENSCHAPPEN

- Door accu gevoede LED-projector, gebaseerd op 6 stuks 10Watt RGBWA-LED om ongewenste kleurschaduw te vermijden.
- Stralingshoek = 25°
- Projectiehoek kan worden aangepast over 25° (verticaal tot horizontaal)
- De perfecte oplossing voor tal van toepassingen: feesten, speciale evenementen, mobiele DJ's, ...
- +/- 4u gebruik in fading (economische) modus op en volledig opgeladen batterij!
- Iedere projector is uitgerust met een draadloze zend-ontvangstmodule (zender en ontvanger) die 100% compatibel is met het W-DMX G4-protocol van "Wireless Solution Sweden".
- De projector kan ook steeds worden gebruikt met een lege batterij: sluit hem gewoon aan op het lichtnet met behulp van de batterijlader!
- Zeer vloeiende RGBWA-kleurovergangen.
- De batterijlader laadt de batterij op terwijl de projector op netstroom werkt.
- De projector wordt geleverd met een frost filter voor een grotere (40°) stralingshoek.
- Verschillende werkmodi:
 - Standalone: aangepaste kleuren selecteerbaar of automatische en beat gesynchroniseerde kleurveranderingen
 - Master/slave modus: prachtige voorgeprogrammeerde, op muziek gesynchroniseerde lichtshows.
 - DMX-gestuurd : draadloos. (5 modi : Ledc-4-5-9-10 kanalen)
 - Bediening door draadloze IR afstandsbediening.

VOOR HET GEBRUIK

- Controleer het apparaat voordat u het in gebruik neemt op transportschade. Als er schade is, gebruik het apparaat dan niet en raadpleeg eerst uw dealer.
- **Belangrijk:** Dit apparaat verliet de fabriek in perfecte staat en goed verpakt. Het is absoluut noodzakelijk dat de gebruiker de veiligheidsinstructies en waarschuwingen in deze gebruiksaanwijzing strikt opvolgt. Enige schade als gevolg van verkeerde behandeling valt niet onder de garantie. De dealer accepteert geen verantwoording voor eventuele fouten of problemen die worden veroorzaakt door het niet naleven van deze gebruiksaanwijzing.
- Bewaar dit boekje op een veilige plaats om het in de toekomst te kunnen raadplegen. Als u het apparaat verkoopt, voeg dan deze gebruiksaanwijzing bij.
- Om het milieu te beschermen, gelieve het verpakkingsmateriaal zoveel mogelijk te recyclen.

Controleer de inhoud:

Controleer of de doos de volgende onderdelen bevat:

- Gebruiksaanwijzing
- ACCU-COMPACT
- AC/DC Oplader 16.8V/2.5A + netstroomkabel
- Draadloze IR afstandbediening
- Frost filter

VEILIGHEIDSINSTRUCTIES:



CAUTION
RISK OF ELECTRIC SHOCK
DO NOT OPEN



LET OP: Verwijder de bovenste afdekking niet, om het risico op elektrische schokken te verminderen. Er bevinden zich geen door de gebruiker te repareren onderdelen in het apparaat. Laat het onderhoud alleen door gekwalificeerd onderhoudspersoneel uitvoeren.



De bliksemschicht met pijlpunt in een gelijkzijdige driehoek is bedoeld om de gebruiker te waarschuwen voor de aanwezigheid van ongeïsoleerde "gevaarlijke spanning" binnen de behuizing van het apparaat, die van voldoende omvang kan zijn om een risico op elektrische schokken te vormen.



Het uitroepteken in een gelijkzijdige driehoek is bedoeld om de gebruiker te waarschuwen voor de aanwezigheid van belangrijke gebruiks- en onderhouds- (reparatie) aanwijzingen in de documentatie die bij dit apparaat is gevoegd.



Dit symbool betekent: alleen gebruik binnenshuis



Dit symbool betekent: Lees de instructies



Dit symbool bepaalt: de minimale afstand tot verlichte voorwerpen. De minimale afstand tussen de lichtbron en het verlichte oppervlak moet meer dan 1 meter bedragen



Het apparaat is niet geschikt voor directe montage op normaal brandbare oppervlakken. (alleen geschikt voor montage op onbrandbare oppervlakken.)

RISK GROUP 2
CAUTION:
Do not stare at operating lamp

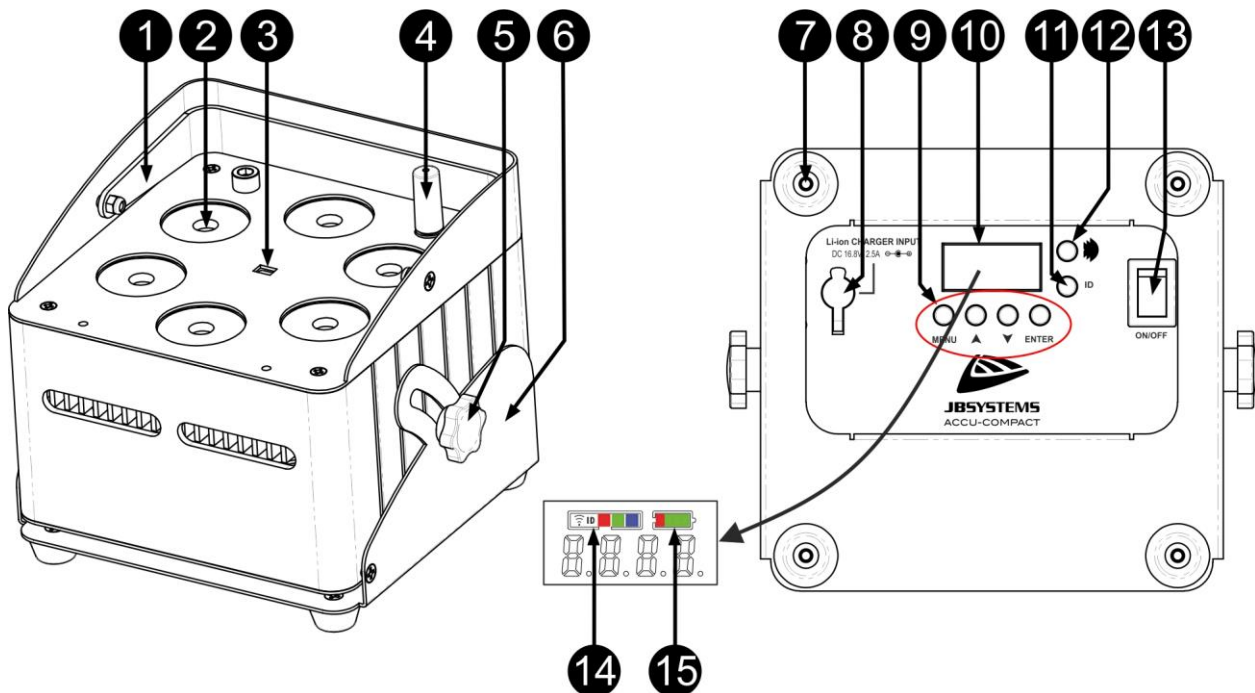
LET OP: Kijk niet naar een werkende lamp.
Dit kan schadelijk zijn voor de ogen.

- Probeer ter bescherming van het milieu het verpakkingsmateriaal zoveel mogelijk te recyclen.
- Stel dit apparaat niet bloot aan regen of vocht, om risico op brand of elektrische schokken te voorkomen.
- Als het apparaat na transport in een warme ruimte wordt gebracht, wacht dan tot het aan de omgevingstemperatuur is aangepast, om te voorkomen dat er binnen het apparaat condens wordt gevormd. Condens kan soms verhinderen dat het apparaat op volle capaciteit werkt of kan zelfs schade veroorzaken.
- Dit apparaat is uitsluitend geschikt voor gebruik binnenshuis.
- Zorg ervoor dat er geen metalen voorwerpen of vloeistoffen in het apparaat terechtkomen. Dit kan elektrische schokken of storing veroorzaken. Als er voorwerpen van buitenaf in het apparaat terechtkomen, haal dan onmiddellijk de stekker uit het stopcontact.
- Plaats het armatuur op een goed geventileerde plek, uit de buurt van brandbare materialen en/of vloeistoffen. Het armatuur moet op tenminste 50 cm vanaf omringende muren worden bevestigd.
- Bedek geen ventilatieopeningen, omdat dit tot oververhitting kan leiden.
- Voorkom het gebruik in stoffige omgevingen en maak het apparaat regelmatig schoon.
- Houd het apparaat buiten het bereik van kinderen.
- Onervaren personen mogen dit apparaat niet bedienen.
- De maximale veilige omgevingstemperatuur is 40°C. Gebruik dit apparaat niet bij hogere omgevingstemperaturen.
- Zorg ervoor dat er zich tijdens het takelen, onttakelen en het onderhoud geen ongewenste personen in het gebied onder de installatieplaats bevinden.
- Laat het apparaat ongeveer 10 minuten afkoelen voordat u er onderhoud aan pleegt.
- Ontkoppel het apparaat altijd wanneer het voor een langere tijd niet wordt gebruikt of voordat er onderhoud aan wordt gepleegd.
- De elektrische installatie dient alleen door gekwalificeerd personeel en in overeenstemming met de voorschriften voor elektrische en mechanische veiligheid in uw land te worden uitgevoerd.
- Controleer of de beschikbare spanning niet hoger is dan op het apparaat is aangegeven.
- Het netsnoer dient altijd in perfecte staat te zijn. Schakel het apparaat onmiddellijk uit als het netsnoer is geplet of beschadigd. Het moet door de fabrikant, zijn vertegenwoordiger, of door een vergelijkbaar bevoegde persoon worden vervangen, om gevaar te vermijden.
- Laat het netsnoer nooit met andere kabels in contact komen!
- Dit armatuur moet worden geaard om aan de veiligheidsvoorschriften te voldoen.
- Sluit het apparaat niet aan op een dimmerpack.
- Gebruik bij het installeren van het apparaat altijd een geschikte en gecertificeerde veiligheidskabel.
- Open de afdekking niet, om elektrische schokken te voorkomen. Er bevinden zich geen door de gebruiker te repareren onderdelen in het apparaat.
- Repareer **nooit** een zekering en overbrug de zekeringhouder niet. Vervang een kapotte zekering **altijd** door een zekering van hetzelfde type en met dezelfde elektrische specificaties!
- Als er zich ernstige problemen voordoen met de werking van het armatuur, gebruik het dan niet en neem onmiddellijk contact op met uw dealer.
- De behuizing en de lenzen moeten worden vervangen als ze zichtbaar zijn beschadigd.
- Gebruik de originele verpakking als het apparaat moet worden vervoerd.

- Het is om veiligheidsredenen verboden om onbevoegde modificaties aan het apparaat aan te brengen.

Belangrijk: Kijk nooit rechtstreeks in de lichtbron! Gebruik het effect niet in aanwezigheid van personen die aan epilepsie lijden.

BESCHRIJVING:



1. Hendel om de projector gemakkelijk te dragen.
2. Lens voor de RGBWA 10W LED
3. IR-sensor.
4. Antenne voor draadloze connectie.
5. De knop wordt gebruikt om de projector in een gewenste hoek tussen 0° en 25° vast te zetten.
6. Basis van de projector.
7. Rubberen voetje.
8. Stroomingangsconnector voor 16.8V/2.5A DC-oplader
9. SCHERM MODUS TOETSEN:
 - **[MENU]**: druk op deze toets om terug te gaan naar het hoofdmenu of submenu's te verlaten.
 - **[▲] toets** : druk op deze toets om omhoog te gaan in het menu.
 - **[▼] button** : druk op deze toets om omlaag te gaan in het menu.
 - **[ENTER]**: druk op deze toets om de geselecteerde functie in het menu te bevestigen.
10. Scherm
11. [ID-Set]-toets : wordt gebruikt om de projector draadloos met een andere projector of zender te verbinden. (zie hoofdstuk: [SETUP MENU])
12.))) toets : druk op deze toets om de draadloze zender/ontvanger in de projector AAN of UIT te schakelen.
13. [Power ON/OFF]-toets : druk op deze toets om de projector AAN of UIT te schakelen.
14. Indicator/Status LED voor draadloze DMX. De indicator licht op wanneer de draadloze DMX ingeschakeld is. De status LED toont de draadloze DMX-modus (ontvanger of zender).
15. Batterijcapaciteit indicator.

ELEKTRISCHE INSTALLATIE



Belangrijk: De elektrische installatie dient alleen door gekwalificeerd personeel te worden uitgevoerd, in overeenstemming met de voorschriften voor elektrische en mechanische veiligheid in uw land.

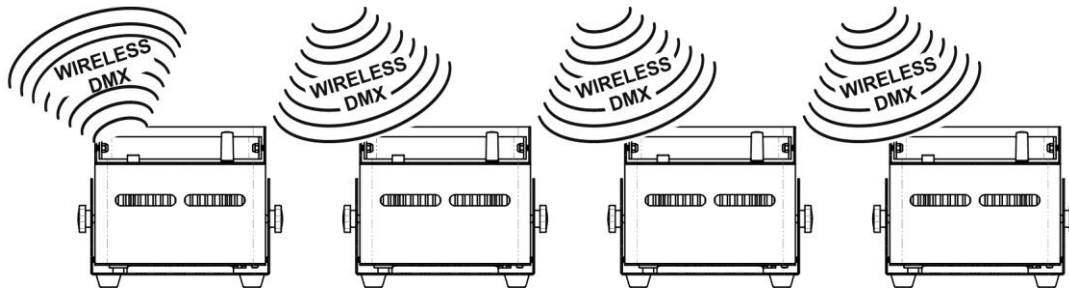
Opmerking: In de onderstaande uitleg nemen we aan dat u de projectoren zal bedienen, met de interne accu al volledig opgeladen. Als u de projectoren met een netsnoer wilt gebruiken, sluit ze gewoon allemaal op het stopcontact aan met behulp van het meegeleverde adapter/oplader.

Elektrische installatie voor 1 stand-alone toestel:

- Schakel de projector aan met de "Aan/Uit"-schakelaar (13). Het toestel begint direct in de laatst geselecteerde zelfstandige modus te werken.
- Zie het hoofdstuk [SETUP MENU] om te leren hoe tussen de verschillende werkmodi te schakelen.

Elektrische installatie voor twee of meer toestellen in master/slave:

- Zorg ervoor dat alle toestellen ingeschakeld zijn.
- Stel 1 toestel in als Master (zie [SETUP MENU]) en draadloze zender (zie [INSTELLING VOOR DRAADLOZE WERKING]). Stel de andere toestellen in als Slave (zie [SETUP MENU]) en draadloze ontvanger (zie [INSTELLING VOOR DRAADLOZE WERKING])
- Klaar

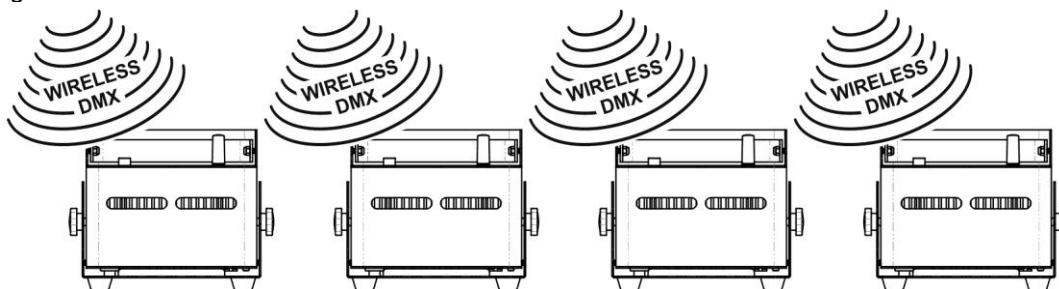


Elektrische installatie voor twee of meer toestellen in de DMX-modus:

U kan de ACCU-COMPACT enkel aansturen in draadloze DMX modus. Het enige wat u nodig heeft, is een zender die 100% compatibel is met het W-DMX G4-protocol van "Wireless Solution Sweden". (voorbeeld : M-DMX TRANSCIEVER II (bestelcode : B05026) of EZ-CON 24W (bestelcode : B05023) van JB Systems zijn 100% compatibel)

DRAADLOZE OPLOSSING

- Schakel alle projectoren in.
- Zet alle projectoren in de gewenste DMX-kanaalmodus (zie hoofdstuk [SETUP MENU]: optie [CHnd])
- Stel het gewenste DMX-startadres op alle projectoren in, houd rekening met het aantal DMX-kanalen dat door de geselecteerde DMX-kanaalmodus wordt gebruikt! (zie hoofdstuk [SETUP MENU]: optie [Addr])
- Schakel de draadloze modus in met schakelaar (12).
- Synchroniseer alle projectoren met de draadloze DMX-zender.
- Als dit gedaan is zou alles moeten werken.



[SETUP MENU]:

HOOFDMENU:

- Druk om enige menu-optie te selecteren op de toets [MENU].
- Gebruik de toetsen ▲ en ▼ om de gewenste menu-optie te selecteren.
- Selecteer de functie met de [ENTER]-toets. Het scherm knippert.
- Druk zodra de gewenste menuoptie is geselecteerd de [ENTER]-toets om hem te selecteren.
- Druk op de [MENU]-toets om naar de bedrijfsmodus terug te keren.

[Addr] instellen DMX 512-adres

Wordt gebruikt om het startadres in een DMX-setup in te stellen.

- Druk op de [MENU] toets.
- Druk op de ▲ of ▼ toets tot er [Addr] op het scherm wordt weergegeven.
- Druk op de [ENTER] toets om te selecteren. Het scherm begint te knipperen.
- Gebruik de ▲ en ▼ toetsen om het DMX512-adres te wijzigen.
- Druk, zodra het correcte adres op het scherm wordt weergegeven, op de [ENTER]-toets om dit te bevestigen.

[CHnd] Kanaalmodus

Het toestel heeft 5 verschillende kanaalmodi, raadpleeg de DMX-TABELLEN om de verschillen te zien.

- Druk op de [MENU]-toets.
- Druk op de ▲ of ▼ toets tot er [CHnd] op het scherm wordt weergegeven.
- Druk op de [ENTER]-toets om te selecteren. Het scherm begint te knipperen.
- Gebruik de ▲ en ▼ toetsen om één van de beschikbare kanaalmodi te selecteren.
- Druk, zodra de juiste modus is geselecteerd, op de [ENTER]-toets om te bevestigen.

[SLAU] Slave-modus

De eerste projector in de keten moet zijn ingesteld; alle andere projectors moeten in de slave-modus staan.

- Druk op de [MENU]-toets.
- Druk op de ▲ of ▼ toets tot er [SLAU] op het scherm wordt weergegeven.
- Druk op de [ENTER]-toets om te selecteren. Het scherm begint te knipperen.
- Druk op de [ENTER]-toets om de slave-modus te bevestigen.

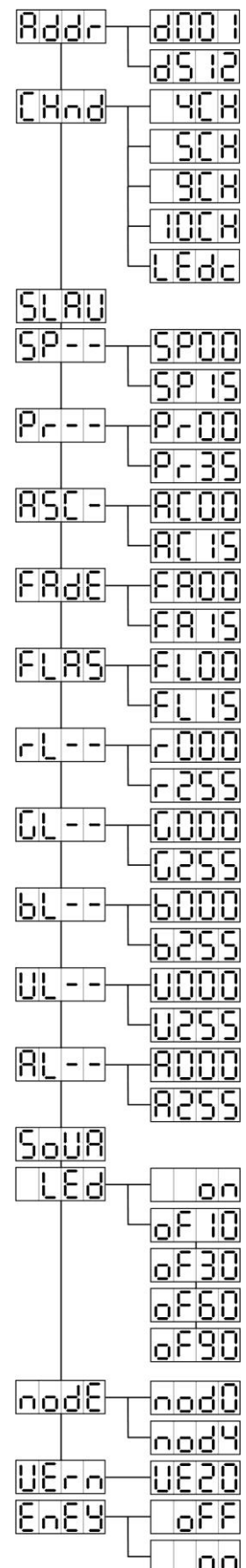
[SP--] Snelheidsmodus

- Druk op de [MENU]-toets.
- Druk op de ▲ of ▼ toets tot er [SP--] op het scherm wordt weergegeven.
- Druk op de [ENTER]-toets om te selecteren. Het scherm begint te knipperen.
- Gebruik de ▲ en ▼ toetsen om de gewenste snelheid te selecteren.

[Pr--] Selectiemodus voorkeuzetoetsen

Wordt gebruikt om, bij gebruik als standalone of in master/slave-modus, één van de voorgeprogrammeerde kleuren te selecteren.

- Druk op de [MENU]-toets.
- Druk op de ▲ of ▼ toets tot er [Pr--] op het scherm wordt weergegeven.
- Druk op de [ENTER]-toets om te selecteren. Het scherm begint te knipperen.
- Gebruik de ▲ en ▼ toetsen om één van de voorgeprogrammeerde kleuren of shows te selecteren. (Pr01...Pr35)
- Druk, wanneer de gewenste kleur of show is geselecteerd, op de [ENTER]-toets om deze te bevestigen.



[ASC-]modus

Wordt gebruikt om de gewenste show met kleurwijziging te selecteren.

- Druk op de [MENU]-toets.
- Druk op de ▲ of ▼ toets tot er [ASC-] op het scherm wordt weergegeven.
- Druk op de [ENTER]-toets om te selecteren. Het scherm begint te knipperen.
- Gebruik de ▲ en ▼ toetsen om één van de beschikbare shows te selecteren (AC00...AC15).
- Druk, wanneer de gewenste show is geselecteerd, op de [ENTER]-toets om deze te bevestigen.

[FAdE]modus

Wordt gebruikt om een kleurfadingshow te selecteren

- Druk op de [MENU]-toets.
- Druk op de ▲ of ▼ toets tot er [FAdE] op het scherm wordt weergegeven.
- Druk op de [ENTER]-toets om te selecteren. Het scherm begint te knipperen.
- Gebruik de ▲ en ▼ toetsen om een waarde tussen [FA00] (snel faden) en [FA15] (traag faden) te selecteren.
- Druk, wanneer de gewenste modus is geselecteerd, op de [ENTER]-toets om te keuze te bevestigen.

[FLAS] Stroboscoopmodus

Wordt gebruikt om de stroboscoopsnelheid te selecteren.

- Druk op de [MENU]-toets.
- Druk op de ▲ of ▼ toets tot er [FLAS] op het scherm wordt weergegeven.
- Druk op de [ENTER]-toets om te selecteren. Het scherm begint te knipperen.
- Gebruik de toetsen ▲ en ▼ om de snelheid te selecteren (FL00...FL15)
- Druk, wanneer de gewenste snelheid is geselecteerd, op de [ENTER]-toets om deze te bevestigen.

[rL--] Modus

Wordt gebruikt om de minimale waarde van de rode kleur in te stellen.

- Druk op de [MENU]-toets.
- Druk op de ▲ of ▼ toets tot er [rL--] op het scherm wordt weergegeven.
- Druk op de [ENTER]-toets om te selecteren. Het scherm begint te knipperen.
- Gebruik de toetsen ▲ en ▼ om de waarde te selecteren (r000...r255)
- Druk, wanneer de gewenste waarde is geselecteerd, op de [ENTER]-toets om deze te bevestigen.

[GL--] Modus

Wordt gebruikt om de minimale waarde van de groene kleur in te stellen.

- Druk op de [MENU]-toets.
- Druk op de ▲ of ▼ toets tot er [GL--] op het scherm wordt weergegeven.
- Druk op de [ENTER]-toets om te selecteren. Het scherm begint te knipperen.
- Gebruik de toetsen ▲ en ▼ om de waarde te selecteren (G000...G255)
- Druk, wanneer de gewenste waarde is geselecteerd, op de [ENTER]-toets om deze te bevestigen.

[bL--] Modus

Wordt gebruikt om de minimale waarde van de blauwe kleur in te stellen.

- Druk op de [MENU]-toets.
- Druk op de ▲ of ▼ toets tot er [bL--] op het scherm wordt weergegeven.
- Druk op de [ENTER]-toets om te selecteren. Het scherm begint te knipperen.
- Gebruik de toetsen ▲ en ▼ om de waarde te selecteren (b000...b255)
- Druk, wanneer de gewenste waarde is geselecteerd, op de [ENTER]-toets om deze te bevestigen.

[UL--] Modus

Wordt gebruikt om de minimale waarde van de witte kleur in te stellen.

- Druk op de [MENU]-toets.
- Druk op de ▲ of ▼ toets tot er [UL--] op het scherm wordt weergegeven.
- Druk op de [ENTER]-toets om te selecteren. Het scherm begint te knipperen.
- Gebruik de toetsen ▲ en ▼ om de waarde te selecteren (U000...U255)
- Druk, wanneer de gewenste waarde is geselecteerd, op de [ENTER]-toets om deze te bevestigen.

[AL--] Modus

Wordt gebruikt om de minimale waarde van de amber kleur in te stellen.

- Druk op de [MENU]-toets.
- Druk op de ▲ of ▼ toets tot er [AL--] op het scherm wordt weergegeven.
- Druk op de [ENTER]-toets om te selecteren. Het scherm begint te knippen.
- Gebruik de toetsen ▲ en ▼ om de waarde te selecteren (A000...A255)
- Druk, wanneer de gewenste waarde is geselecteerd, op de [ENTER]-toets om deze te bevestigen.

[SoUA] Geluidsmodus

Wordt gebruikt om shows al dan niet op geluid te laten werken.

- Druk op de [MENU]-toets.
- Druk op de ▲ of ▼ toets tot er [SoUA] op het scherm wordt weergegeven.
- Druk op de [ENTER]-toets om te selecteren. Het scherm begint te knippen.
- Druk op [ENTER], de projector werkt nu in geluidsmodus.
Druk op de [MENU]-toets als u terug wilt keren naar de normale bedrijfsmodus.

[Led] Modus

Led [of..] : het scherm gaat na 10, 30, 60 of 90 seconden uit.

- Druk op de [MENU]-toets.
- Druk op de ▲ of ▼ toets tot er [LEd] op het scherm wordt weergegeven.
- Druk op de [ENTER]-toets om de gewenste optie te selecteren. Het scherm begint te knippen en er wordt [oF10], [oF30], [oF60] of [oF90] weergegeven.
- Selecteer de gewenste instelling door op de toets ▲ of ▼ te drukken.
- Druk op de [ENTER]-toets om de gewenste modus te bevestigen.
- Het scherm gaat uit na 10s [oF10], 30s [oF30], 60s [oF60] of 90s [oF90].
- Het scherm gaat weer aan door op een van de toetsen [MENU], [▲], [▼] of [ENTER] te drukken.

[node] Functie

Wordt gebruikt om de dimsnelheid te verlagen.

- Druk op de [MENU]-toets.
- Druk op de toets ▲ of ▼ tot er [node] op het scherm wordt weergegeven.
- Druk op de [ENTER]-toets. Het scherm begint te knippen en er wordt [nod0...nod4] weergegeven.
- Gebruik de toetsen ▲ en ▼ om [nod0...nod4] te selecteren, waarbij 0 de snelste en 4 de traagste modus is.
- Druk, wanneer de gewenste modus is geselecteerd, op de [ENTER]-toets om deze te bevestigen.

[UErn] Softwareversie

Wordt gebruikt om de softwareversie van het toestel weer te geven.

- Druk op de [MENU]-toets.
- Druk op de toets ▲ of ▼ tot er [UErn] op het scherm wordt weergegeven.
- Druk op de [ENTER]-toets. Het scherm begint te knippen en de versie [UE2.0] wordt weergegeven.
- Druk op de [MENU]-toets om het menu te verlaten.

[EnEY] Economische modus

Wordt gebruikt om het toestel op vol vermogen modus (100%) of economische modus (40%) te zetten.

- Druk op de [MENU]-toets.
- Druk op de toets ▲ of ▼ tot er [EnEY] op het scherm wordt weergegeven.
- Druk op de [ENTER]-toets. Het scherm begint te knippen en geeft [on] of [oFF] weer.
- Selecteer [on] (40% output) of [oFF] (100% output) door op de toets ▲ of ▼ te drukken.
- Druk op de [ENTER]-toets om de gewenste modus te selecteren.
- Druk op de [MENU]-toets om het menu te verlaten.

[INSTELLING VOOR DRAADLOZE WERKING]

Iedere eenheid is voorzien van een draadloze DMX zend-ontvanger. Dit betekent dat iedere eenheid een zender of ontvanger kan zijn.

Om het systeem in te stellen moet u eerst iedere ontvanger toewijzen aan het universum (de zender) waarmee deze moet werken.

ZEER BELANGRIJKE INFORMATIE VÓÓR INGEBRIJKNAM

Voordat u deze draadloze DMX toestellen in gebruik neemt, dient u de volgende algemene informatie te lezen. Het zal u veel tijd en frustraties besparen:

- Sluit een DMX-sturing (ingeschakeld) aan op de zender alvorens te synchroniseren met ontvangers.
- Controleer de informatie van de [ID-SET]-toets (11) en status led (14).
 - Status LED (14) WIT : (RGB LEDs branden) toestel is in installatiemodus of is niet met een zender verbonden.
 - Status LED (14) BLAUW : toestel is in ZENDER-modus en geconnecteerd met één of meerdere ontvangers.
 - Status LED (14) BLAUW (knippert snel) : toestel (zender) is aan het connecteren met ontvanger(s).
 - Status LED (14) BLAUW (knippert traag) : er is geen DMX-sigitaal op de zender aanwezig.
 - Status LED (14) GROEN : toestel is verbonden met een zender.
 - Status LED (14) GROEN (knippert traag) : toestel ontvangt geen DMX-sigitaal van de zender.
- Een ontvanger kan allen een verbinding met een zender maken als deze met geen enkele andere zender is verbonden: status led (14) is WIT (RGB LEDs branden).

INSTELLEN IN ZENDERMODUS (LED = BLAUW)

- Houd de toets [ID] (11) tijdens het opstarten van het DRAADLOZE gedeelte van de ACCU-COMPACT projector ingedrukt door op de overeenkomstige toets (12) te drukken. De status LED (14) wordt kortstondig WIT (RGB LEDs branden), en wordt dan BLAUW, ROOD of GROEN (de laatst geselecteerde modus).
- Kies BLAUW door kort op de [ID]-toets (11) te drukken.
- Druk, zodra BLAUW is geselecteerd, gedurende 3 seconden op de [ID]-toets (11) om de zendermodus te bevestigen.
- De status LED wordt wit (RGB LEDs branden) en wordt na enkele seconden BLAUW (knippert als er geen DMX-sigitaal aanwezig is).
- Het toestel bevindt zich nu in zendermodus.

INSTELLEN IN ONTVANGERMODUS (LED = GROEN)

- Houd de toets [ID] (11) tijdens het opstarten van het DRAADLOZE gedeelte van de ACCU-COMPACT projector ingedrukt door op de overeenkomstige toets (12) te drukken. De status LED (14) wordt kortstondig WIT (RGB LEDs branden), en wordt dan BLAUW, ROOD of GROEN (de laatst geselecteerde modus).
- Kies GROEN door kort op de [ID]-toets (11) te drukken.
- Druk, zodra GROEN is geselecteerd, gedurende 3 seconden op de [ID]-toets (11) om de ontvangermodus te bevestigen.
- De status LED zal wit (RGB LEDs branden) en na enkele seconden ROOD (snel knipperend indien er geen DMX-sigitaal aanwezig is) of GROEN (wanneer de ontvanger is gekoppeld met een zender) worden.
- Het toestel bevindt zich nu in ontvangermodus.
- Ontkoppel de ontvanger van een universum (zender) door de [ID]-toets (11) 5 seconden ingedrukt te houden. De status led wordt nu WIT (RGB LEDs branden). Het toestel kan nu gekoppeld worden met een zender.

ZENDER EN ONTVANGER(S) KOPPELEN

Allereerst, bereid de zender en ontvanger(s) voor zoals beschreven hierboven

Om uw ontvanger(s) met een specifieke zender te verbinden:

- a) Zorg ervoor dat de aan te sluiten ontvangers niet aan een andere zender gekoppeld zijn: de statusled (14) op deze ontvangers moet WIT zijn (RGB LED's branden).
- b) Druk kort op de [ID] knop (11) van de zender; de statusled (14) op zowel de zender (BLAUW) als de ontvangers (GROEN) begint te knipperen.
- c) Wacht tot het knipperen stopt: de ontvangers zijn nu aan de zender gekoppeld.
- d) Controleer of de verbinding correct tot stand is gekomen: druk nogmaals op de [ID] knop (13) op de zender, de statusled (14) op alle gekoppelde ontvangers begint te knipperen. Ontvangers gekoppeld aan een andere zender zullen niet knipperen.

ONTVANGERS LOSKOPPELEN VAN EEN DMX UNIVERSUM (ZENDER)

Om alle ontvangers los te koppelen van een DMX universum / zender:

- Druk ongeveer 5 seconden op de [ID] knop (11) van de zender totdat de status LED (14) ROOD kleurt, de status LED op de ontvanger(s) worden WIT (ontkoppeld).
- Na enkele ogenblikken wordt de status LED (14) op de zender weer BLAUW.
- U kunt de ontvanger(s) ook weer aansluiten door kort op de [ID] knop (11) op de zender te drukken. (De status-LED (14) op de ontvanger(s) wordt weer GROEN).

To disconnect an individual receiver from a DMX universe / transmitter:

- Druk op de [ID]-knop (11) van de ontvanger totdat de status-LED (14) WIT is (RGB-LED's branden).
- Deze ontvanger is nu losgekoppeld van de zender (DMX universum).

GEBRUIKSAANWIJZING

A. Standalone 1 toestel:

- Selecteer één van de automatische modi of selecteer een vaste kleur.
- Selecteer de statische of geluidgestuurde modus.
- Zie het hoofdstuk [SETUP MENU] om te leren hoe de vorige instellingen kunnen worden uitgevoerd.

B. Twee of meer toestellen in een master/slave installatie:

- Sluit 2 of meer toestellen op elkaar aan. Raadpleeg het hoofdstuk "elektrische installatie" om te leren hoe u dit kunt doen.
- Stel de slavemodus voor elke projector in behalve voor de eerste. De eerste moet in DMX-modus of in een showmodus worden ingesteld (bvb : [FADE])
- Zet alle toestellen aan. De toestellen beginnen automatisch te werken en geven de interne chase-programma's weer.

C. Bediend door de IR afstandsbediening:

Schakel de projector in (13). Druk op de [ON]-toets op de IR-afstandsbediening. Er verschijnt [Jr00] op het scherm. De IR-afstandsbediening is nu klaar voor gebruik.

Als u de projector met de IR-afstandsbediening uitschakelt, wordt er [Jr0F] op het scherm weergegeven.

Voordat u de projector met een andere controller kunt gebruiken, moet u op één van de toetsen ([MENU]-[▲]-[▼]-[ENTER]) onder het scherm drukken. De verbinding tussen de projector en de IR-afstandsbediening wordt nu verbroken. Het is ook mogelijk om de IR-afstandsbediening met verschillende projectors in master/slave-modus te gebruiken. Selecteer de gewenste kleur en fade op de master. De slaves volgen de instructies van de masterprojector.



D. Aangestuurd door een universele DMX-sturing met draadloze DMX-zender:

- Zet alle projectoren aan en zet ze in de gewenste kanaalmodus. Raadpleeg het hoofdstuk "Elektrische installatie voor twee of meer toestellen in draadloze DMX-modus" om te leren hoe u dit moet doen (vergeet niet alle toestellen juist te adresseren!)
- Schakel de DMX-controller en zijn draadloze DMX-zender in. Aangezien elk toestel zijn eigen DMX-adres heeft, kunt u ze afzonderlijk aansturen. Vergeet niet dat elk toestel 4 tot 10 DMX-kanalen gebruikt, zoals aangegeven in de onderstaande DMX-tabellen:

DMX-TABELLEN

Modus 4KAN:

DMX-kanaal	DMX-waarde	Functie	Opmerkingen
1	000-255	Kleurenmixing 0% - 100%	
2	000-255	Dimmer witte kleur	WIT
3	000-255	Dimmer amber kleur	AMBER
4	000-255	Masterdimmer 0% - 100%	MASTERDIMMER

Modus 5KAN:

DMX-kanaal	DMX-waarde	Functie	Opmerkingen
1	000-255	Dimmer rode kleur	ROOD
2	000-255	Dimmer groene kleur	GROEN
3	000-255	Dimmer blauwe kleur	BLAUW
4	000-255	Dimmer witte kleur	WIT
5	000-256	Dimmer amber kleur	AMBER

Modus 9KAN:

DMX-kanaal	DMX-waarde	Functie	Opmerkingen
1	000-255	Masterdimmer 0% - 100%	MASTERDIMMER
2	000-255	Dimmer rode kleur	ROOD
3	000-255	Dimmer groene kleur	GROEN
4	000-255	Dimmer blauwe kleur	BLAUW
5	000-255	Dimmer witte kleur	WIT
6	000-255	Dimmer amber kleur	AMBER
7	000-014	Open	STROBOSCOOP
	015-255	Stroboscoop traag naar snel	
8	000-031	Open	AUTOMATISCHE MODI
	032-063	Sluiten-open	
	064-095	Open-sluiten	
	096-127	Open-sluiten-open (wit)	
	128-159	Kleurenfading	
	160-191	Open-sluiten-open (kleuren)	
	192-223	Kleurenwisseling	
224-255	Geluid		
9	000-255	Snelheid automatische modi 0% -100%	SNELHEID AUTOMATISCHE MODI

Modus 10KAN:

DMX-kanaal	DMX-waarde	Functie	Opmerkingen
1	000-255	Masterdimmer 0% - 100%	
2	000-255	Dimmer rode kleur	ROOD
3	000-255	Dimmer groene kleur	GROEN
4	000-255	Dimmer blauwe kleur	BLAUW
5	000-255	Dimmer witte kleur	WIT
6	000-255	Dimmer amber kleur	AMBER
7	000-014	Open	STROBOSCOOP
	015-255	Stroboscoop traag naar snel	
8	000-031	Open	AUTOMATISCHE MODI
	032-063	Sluiten-open	
	064-095	Open-sluiten	
	096-127	Open-sluiten-open (wit)	
	128-159	Kleurenfading	
	160-191	Open-sluiten-open (kleuren)	
	192-223	Kleurwisseling	
224-255	Geluid		
9	000-255	Snelheid automatische modi 0% -100%	SNELHEID AUTOMATISCHE MODI
10	000-005		Gebruikt de node-instelling
	006-055		Dimmer 0 (snel)
	056-105		Dimmer 1
	106-155		Dimmer 2
	156-205		Dimmer 3

206-255

Dimmer 4 (traag)

LEdc modus: RGB + MASTER/DIMMER/GELUID/STROBOSCOOP

DMX-kanaal	Waarde	Functie	Opmerkingen
1	000-255	Rood (0-100%)	
2	000-255	Groen (0-100%)	
3	000-255	Blauw (0-100%)	
4	000-010	Gesloten	
	011-190	Masterdimmer	000=0% ~ 190=100% (volledig open)
	191-200	Geluidsregeling (7 kleuren)	Audiogevoeligheid: 191=laag ~ 200=hoog
	201-247	Stroboscoop	Verhoogsnelheid: 201=traag ~ 247=snel
	248-255	Masterdimmer @ 100%	Masterdimmer is volledig open

ONDERHOUD

- Zorg ervoor dat het gebied onder de installatieplaats tijdens takelen, onttakelen en onderhoud vrij is van ongewenste personen.
- Schakel het apparaat uit, ontkoppel het netsnoer en wacht totdat het apparaat is afgekoeld.

Tijdens de inspectie dienen de volgende punten te worden gecontroleerd:

- Alle voor de bevestiging van het apparaat en zijn onderdelen gebruikte schroeven dienen goed vast te zitten en mogen niet zijn gecorrodeerd.
- Behuizingen, bevestigingen en installatieplaatsen (plafond, truss, ophangingen) moeten volledig vrij zijn van vervorming.
- Wanneer een optische lens zichtbaar is beschadigd als gevolg van scheuren of diepe krassen, moet hij worden vervangen.
- De netsnoeren moeten in perfecte staat zijn en onmiddellijk worden vervangen, wanneer er ook maar een klein probleem wordt ontdekt.
- Om het apparaat tegen oververhitting te beschermen, moeten de ventilatoren (indien aanwezig) en ventilatieopeningen maandelijks worden gereinigd.
- Het reinigen van de interne en externe optische lenzen en/of spiegels moet regelmatig worden uitgevoerd om de lichtopbrengst te optimaliseren. De frequentie van reiniging is afhankelijk van de omgeving waarin het armatuur werkt: een vochtige, rokerige of bijzonder vuile omgeving kan leiden tot een grotere opeenhoping van vuil op de optiek van het apparaat.
 - Reinig met een zachte doek en gebruik hierbij normale reinigingsmiddelen voor glas.
 - Droog de onderdelen altijd zorgvuldig.

Let op: Wij raden nadrukkelijk aan om het inwendig reinigen door gekwalificeerd personeel uit te laten voeren!

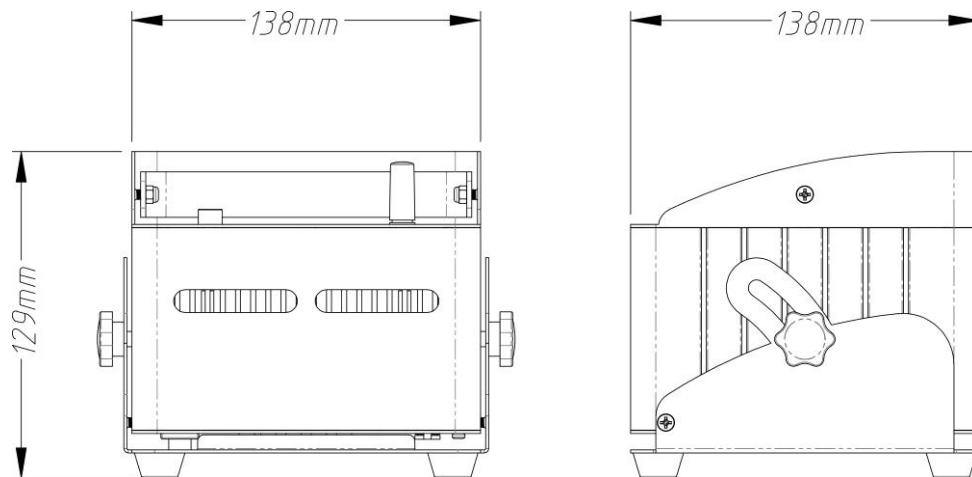
RECYCLING VAN GEBRUIKTE ACCU'S: De gebruikte Li-ion-batterijen moeten worden beschouwd en behandeld als gevaarlijk afval. Elk land heeft zijn eigen regelgeving voor de recycling van gebruikte oplaadbare accu's: controleer de lokale regelgeving in uw land of vraag uw acculeverancier voor meer informatie over de recycling van de gebruikte oplaadbare accu's!

SPECIFICATIES

Dit apparaat is ontstoord. Dit apparaat voldoet aan de eisen van de huidige Europese en nationale richtlijnen. De conformiteit werd vastgesteld en de desbetreffende verklaringen en documenten zijn door de fabrikant gedeponereerd.

Dit toestel werd ontworpen om decoratieve effectverlichting te produceren en wordt gebruikt in lichtshowsysteinen.

Lichtnetaansluiting:	100-240V, 50/60HZ
Opgenomen vermogen:	60 Watt
Oplaadbare batterij:	14,8Vdc / 5200 mAh (Li-ion)
Batterijlader:	16.8VDC/2.5A
Oplaadtijd:	4,5 uren (volledig opgeladen batterij)
Geluidaansturing:	Ingebouwde microfoon
DMX aansluitingen:	Draadloos 2.4GHz
LED's:	6 LEDs 5IN1 10W
Stralingshoek:	25°
Afmetingen:	165 x 138 x 129mm
Gewicht:	2 kg



Alle informatie is onderhevig aan verandering zonder voorafgaande kennisgeving.
U kunt de nieuwste versie van deze gebruiksaanwijzing downloaden
van onze website: www.jb-systems.eu



JB SYSTEMS

MAILING LIST

EN: Subscribe today to our mailing list for the latest product news!

FR: Inscrivez-vous à notre liste de distribution si vous souhaitez suivre l'actualité de nos produits!

NL: Abonneer je vandaag nog op onze mailinglijst en ontvang ons laatste product nieuws!

DE: Abonnieren Sie unseren Newsletter und erhalten Sie aktuelle Produktinformationen!

ES: Suscríbete hoy a nuestra lista de correo para recibir las últimas noticias!

PT: Inscreva-se hoje na nossa mailing list para estar a par das últimas notícias!

WWW.JB-SYSTEMS.EU

Copyright © 2021 by BEGLEC NV

t Hofveld 2C ~ B1702 Groot-Bijgaarden ~ Belgium

Reproduction or publication of the content in any manner, without express permission of the publisher, is prohibited.