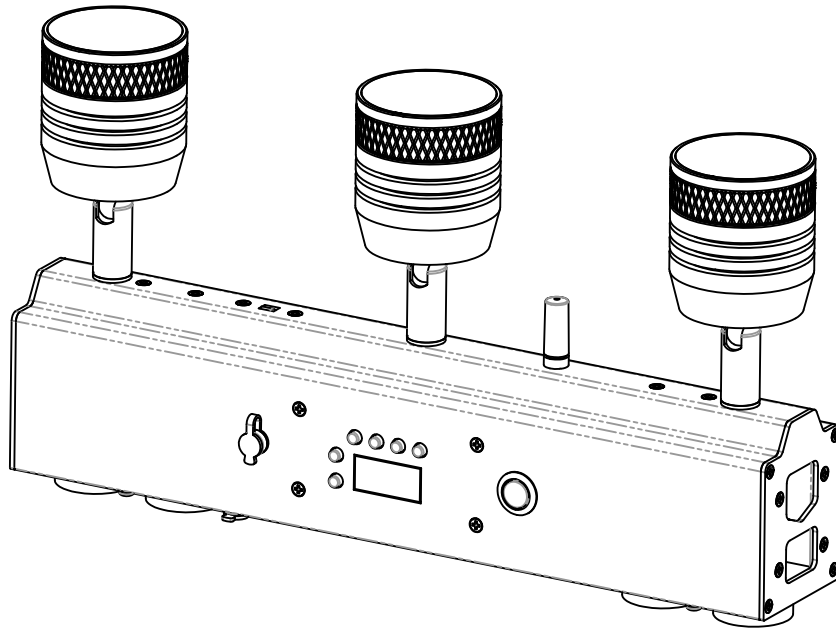


BT-AKKUBAR



NEDERLANDS Handleiding

Other languages can be downloaded from:
WWW.BRITEQ-LIGHTING.COM



Version: 1.0





EN - DISPOSAL OF THE DEVICE

Dispose of the unit and used batteries in an environment friendly manner according to your country regulations.

FR - DÉCLASSER L'APPAREIL

Débarrassez-vous de l'appareil et des piles usagées de manière écologique Conformément aux dispositions légales de votre pays.

NL - VERWIJDEREN VAN HET APPARAAT

Verwijder het toestel en de gebruikte batterijen op een milieuvriendelijke manier conform de in uw land geldende voorschriften.

DU - ENTSORGUNG DES GERÄTS

Entsorgen Sie das Gerät und die Batterien auf umweltfreundliche Art und Weise gemäß den Vorschriften Ihres Landes.

ES - DESHACERSE DEL APARATO

Reciclar el aparato y pilas usadas de forma ecologica conforme a las disposiciones legales de su país.

PT - COMO DESFAZER-SE DA UNIDADE

Tente reciclar a unidade e as pilhas usadas respeitando o ambiente e em conformidade com as normas vigentes no seu país.

GEBRUIKSAANWIJZING

Hartelijk bedankt voor de aankoop van dit Briteq® product. Om ten volle van alle mogelijkheden te profiteren en in het belang van uw eigen veiligheid, lees deze bedieningsinstructies zorgvuldig voordat u dit toestel begint te gebruiken.

EIGENSCHAPPEN

- Compacte maar krachtige Li-ion batterijgevoede LED-projector
- Uitgerust met 3 draaibare 5 watt 25° LED projectoren (3000K & CRI>90)
- De perfecte oplossing voor vele toepassingen : buffetverlichting, beursstands,...
- Stevige constructiekwaliteit voor veelzijdig en veelzijdig gebruik in de verhuur.
- Uitgerust met sterke magnetische rubbervoeten: gewoon vastmaken op een magnetisch oppervlak!
- Autonomie: +/-8 uur gebruik bij 100% vermogen met een volledig opgeladen batterij!
- Uitgerust met magnetische filterhouders voor het gebruik van alle soorten filters:
 - CTO/CTB filters: stel CCT in op bijv. 4000K, 2700K, ...
 - Kleurenfilters: kies elke denkbare kleur.
 - Frost filters: stel de stralingshoek in.
- Meerdere bedrijfsmodi:
 - Ingebouwde draadloze DMX ontvanger (100% compatibel met het W-DMX G4-protocol)
 - Bediening via draadloze IR-afstandsbediening (inbegrepen).
 - Eenvoudige handmatige bediening.
- De projector kan toch gebruikt worden met een lege batterij; sluit hem gewoon aan op het lichtnet!
- De batterijlader laadt de batterij op terwijl de projector op netstroom werkt, 3 uur oplaadtijd.
- Sterke flightcase (50x50cm) optioneel verkrijgbaar voor transport van 4 sets, inclusief batterijladers.

VOOR HET GEBRUIK

- Controleer het apparaat voordat u het in gebruik neemt op transportschade. Als er schade is, gebruik het apparaat dan niet en raadpleeg eerst uw dealer.
- **Belangrijk:** Dit apparaat verliet de fabriek in perfecte staat en goed verpakt. Het is absoluut noodzakelijk dat de gebruiker de veiligheidsinstructies en waarschuwingen in deze gebruiksaanwijzing strikt opvolgt. Enige schade als gevolg van verkeerde behandeling valt niet onder de garantie. De dealer accepteert geen verantwoording voor eventuele fouten of problemen die worden veroorzaakt door het niet naleven van deze gebruiksaanwijzing.
- Bewaar dit boekje op een veilige plaats om het in de toekomst te kunnen raadplegen. Als u het apparaat verkoopt, voeg dan deze gebruiksaanwijzing bij.

Controleer de inhoud:

Controleer of de doos de volgende onderdelen bevat:

- Gebruiksaanwijzing
- BT-AKKUBAR
- AC/DC batterijlader.
- Draadloze IR afstandbediening

VEILIGHEIDSINSTRUCTIES:



CAUTION
RISK OF ELECTRIC SHOCK
DO NOT OPEN



LET OP: Verwijder de bovenste afdekking niet, om het risico op elektrische schokken te verminderen. Er bevinden zich geen door de gebruiker te repareren onderdelen in het apparaat. Laat het onderhoud alleen door gekwalificeerd onderhoudspersoneel uitvoeren.



De bliksemschicht met pijlpunt in een gelijkzijdige driehoek is bedoeld om de gebruiker te waarschuwen voor de aanwezigheid van ongeïsoleerde "gevaarlijke spanning" binnen de behuizing van het apparaat, die van voldoende omvang kan zijn om een risico op elektrische schokken te vormen.



Het uitroepteken in een gelijkzijdige driehoek is bedoeld om de gebruiker te waarschuwen voor de aanwezigheid van belangrijke gebruiks- en onderhouds- (reparatie) aanwijzingen in de documentatie die bij dit apparaat is gevoegd.



Dit symbool betekent: alleen gebruik binnenshuis



Dit symbool betekent: Lees de instructies



Dit symbool bepaalt: de minimale afstand tot verlichte voorwerpen. De minimale afstand tussen de lichtbron en het verlichte oppervlak moet meer dan 1 meter bedragen



Het apparaat is niet geschikt voor directe montage op normaal brandbare oppervlakken. (alleen geschikt voor montage op onbrandbare oppervlakken.)

RISK GROUP 2
CAUTION:
Do not stare at operating lamp

LET OP: Kijk niet naar een werkende lamp.
Dit kan schadelijk zijn voor de ogen.

- Probeer ter bescherming van het milieu het verpakkingsmateriaal zoveel mogelijk te recyclen.
- Stel dit apparaat niet bloot aan regen of vocht, om risico op brand of elektrische schokken te voorkomen.
- Als het apparaat na transport in een warme ruimte wordt gebracht, wacht dan tot het aan de omgevingstemperatuur is aangepast, om te voorkomen dat er binnen het apparaat condens wordt gevormd. Condens kan soms verhinderen dat het apparaat op volle capaciteit werkt of kan zelfs schade veroorzaken.
- Dit apparaat is uitsluitend geschikt voor gebruik binnenshuis.
- Zorg ervoor dat er geen metalen voorwerpen of vloeistoffen in het apparaat terechtkomen. Dit kan elektrische schokken of storing veroorzaken. Als er voorwerpen van buitenaf in het apparaat terechtkomen, haal dan onmiddellijk de stekker uit het stopcontact.
- Plaats het armatuur op een goed geventileerde plek, uit de buurt van brandbare materialen en/of vloeistoffen. Het armatuur moet op tenminste 50 cm vanaf omringende muren worden bevestigd.
- Bedek geen ventilatieopeningen, omdat dit tot oververhitting kan leiden.
- Voorkom het gebruik in stoffige omgevingen en maak het apparaat regelmatig schoon.
- Houd het apparaat buiten het bereik van kinderen.
- Onervaren personen mogen dit apparaat niet bedienen.
- De maximale veilige omgevingstemperatuur is 40°C. Gebruik dit apparaat niet bij hogere omgevingstemperaturen.
- Zorg ervoor dat er zich tijdens het takelen, onttakelen en het onderhoud geen ongewenste personen in het gebied onder de installatieplaats bevinden.
- Laat het apparaat ongeveer 10 minuten afkoelen voordat u er onderhoud aan pleegt.
- Ontkoppel het apparaat altijd wanneer het voor een langere tijd niet wordt gebruikt of voordat er onderhoud aan wordt gepleegd.
- De elektrische installatie dient alleen door gekwalificeerd personeel en in overeenstemming met de voorschriften voor elektrische en mechanische veiligheid in uw land te worden uitgevoerd.
- Controleer of de beschikbare spanning niet hoger is dan op het apparaat is aangegeven.
- Het netsnoer dient altijd in perfecte staat te zijn. Schakel het apparaat onmiddellijk uit als het netsnoer is geplet of beschadigd. Het moet door de fabrikant, zijn vertegenwoordiger, of door een vergelijkbaar bevoegde persoon worden vervangen, om gevaar te vermijden.
- Laat het netsnoer nooit met andere kabels in contact komen!
- Dit armatuur moet worden geaard om aan de veiligheidsvoorschriften te voldoen.
- Sluit het apparaat niet aan op een dimmerpack.
- Gebruik bij het installeren van het apparaat altijd een geschikte en gecertificeerde veiligheidskabel.
- Open de afdekking niet, om elektrische schokken te voorkomen. Er bevinden zich geen door de gebruiker te repareren onderdelen in het apparaat.
- Repareer **nooit** een zekering en overbrug de zekeringhouder niet. Vervang een kapotte zekering **altijd** door een zekering van hetzelfde type en met dezelfde elektrische specificaties!
- Als er zich ernstige problemen voordoen met de werking van het armatuur, gebruik het dan niet en neem onmiddellijk contact op met uw dealer.
- De behuizing en de lenzen moeten worden vervangen als ze zichtbaar zijn beschadigd.
- Gebruik de originele verpakking als het apparaat moet worden vervoerd.

- Het is om veiligheidsredenen verboden om onbevoegde modificaties aan het apparaat aan te brengen.

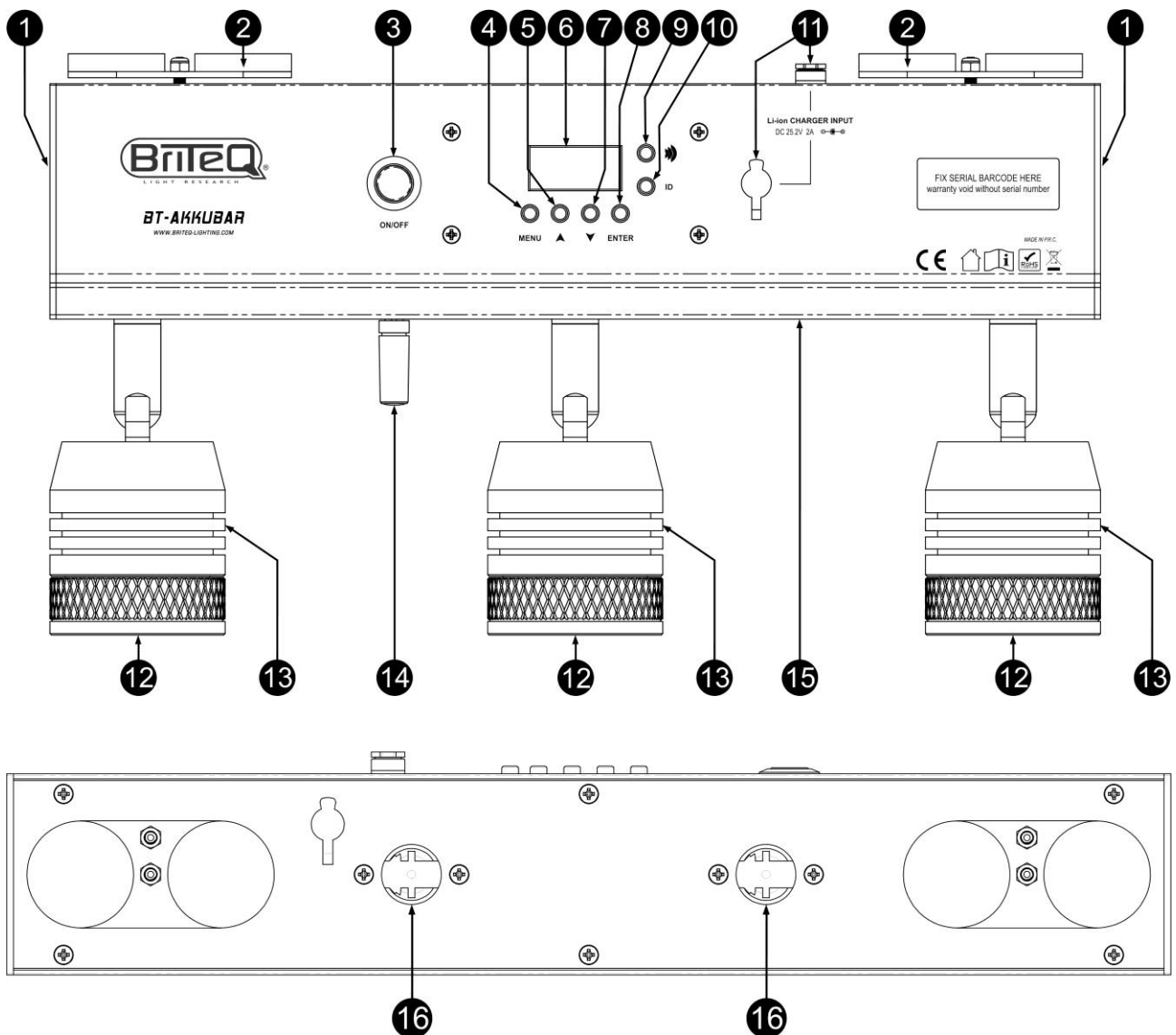
Belangrijk: Kijk nooit rechtstreeks in de lichtbron! Gebruik het effect niet in aanwezigheid van personen die aan epilepsie lijden.


HOOG HIJSEN

- **Belangrijk:** De installatie mag alleen door gekwalificeerd onderhoudspersoneel worden uitgevoerd. Onjuiste installatie kan leiden tot ernstig letsel en/of schade aan eigendommen. Hoog hijsen vereist veel ervaring! Belastingslimieten dienen in acht te worden genomen; er dienen gecertificeerde installatiematerialen te worden gebruikt; het geïnstalleerde apparaat dient regelmatig te worden gecontroleerd op veiligheid.
- Zorg ervoor dat er zich tijdens het takelen, onttakelen en het onderhoud geen ongewenste personen in het gebied onder de installatieplaats bevinden.
- Plaats het armatuur op een goed geventileerde plaats, uit de buurt van brandbare materialen en/of vloeistoffen. Het armatuur moet **op tenminste 50 cm** vanaf omringende muren worden bevestigd.
- Het apparaat dient buiten het bereik van mensen en buiten gebieden waar personen kunnen lopen of zitten te worden geïnstalleerd.
- Controleer voor het hijsen of de installatieplaats een minimale puntbelasting van 10 keer het gewicht van het apparaat kan dragen.
- Gebruik bij het installeren van het apparaat altijd een gecertificeerde veiligheidskabel die 12 keer het gewicht van het apparaat kan dragen. Deze secundaire veiligheidsbevestiging dient op een zodanige wijze te worden geïnstalleerd dat er geen enkel onderdeel van de installatie meer dan 20 cm kan vallen als de hoofdbevestiging het begeeft.
- Het apparaat dient goed te worden bevestigd; een vrij slingerende montage is gevaarlijk en mag niet worden overwogen!
- Bedek geen ventilatieopeningen, omdat dit tot oververhitting kan leiden.
- De exploitant moet ervoor zorgen dat de aan veiligheid gerelateerde en machinetechnische installaties door een deskundige zijn goedgekeurd voordat deze voor de eerste keer in gebruik worden genomen. De installaties dienen jaarlijks door een vakman te worden geïnspecteerd, om er zeker van te zijn dat de veiligheid nog steeds optimaal is.

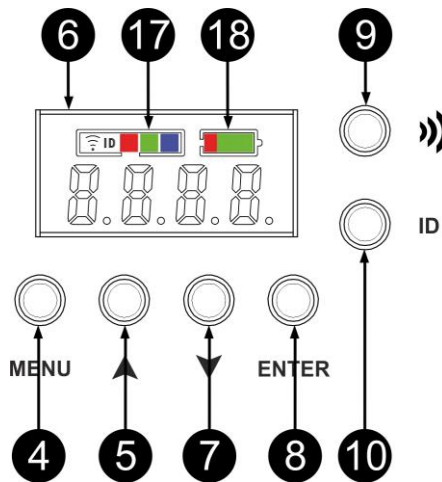


BESCHRIJVING:



1. 2 gaten aan de zijkanten om de veiligheidskabel te bevestigen om de projector op te hangen.
2. Magnetische voetjes voor eenvoudige montage op stalen oppervlakken. Voeten kunnen 90° gedraaid worden voor betere stabiliteit.
3. [ON/OFF] knop : druk op deze knop om de projector aan of uit te zetten.
4. [MENU] knop : druk op deze knop om door het menu te navigeren.
5. [▲] knop : druk op deze knop om omhoog te gaan in het menu.
6. Display
7. [▼] knop : druk op deze knop om naar beneden te gaan in het menu.
8. [ENTER] knop : druk op deze knop om de gekozen instelling te bevestigen.
9.  knop : gebruikt om de ingebouwde draadloze DMX ontvanger in of uit te schakelen.
10. [ID] knop : wordt gebruikt om de projector te koppelen/ontkoppelen van/met een zender. (zie hoofdstuk : [HOE INSTELLEN]).
11. Voedingsingangsconnector.
12. Verwijderbare magnetische filterhouder.
13. LED projector (kan 90° verticaal en 330° horizontaal gedraaid worden)
14. Antenne voor draadloze DMX.
15. IR sensor.
16. Bevestigingsgaten voor montage van een (optionele) [OMEGA BRACKET SMALL] (order code : B02677)

- 17. Draadloze DMX-indicator leds (RGB)
- 18. Indicator leds voor het batterijniveau.



ELEKTRISCHE INSTALLATIE + ADRESSERING

⚠ Belangrijk: De elektrische installatie mag uitsluitend door gekwalificeerd personeel worden uitgevoerd, in overeenstemming met de voorschriften voor elektrische en mechanische veiligheid in uw land.

Opmerking: In de onderstaande uitleg nemen we aan dat u de projectoren zal bedienen, met de interne accu al volledig opgeladen. Als u de projectoren met een netsnoer wilt gebruiken, sluit ze gewoon allemaal op het stopcontact aan met behulp van het meegeleverde netsnoer en lader.

Elektrische installatie voor 1 standalone apparaat:

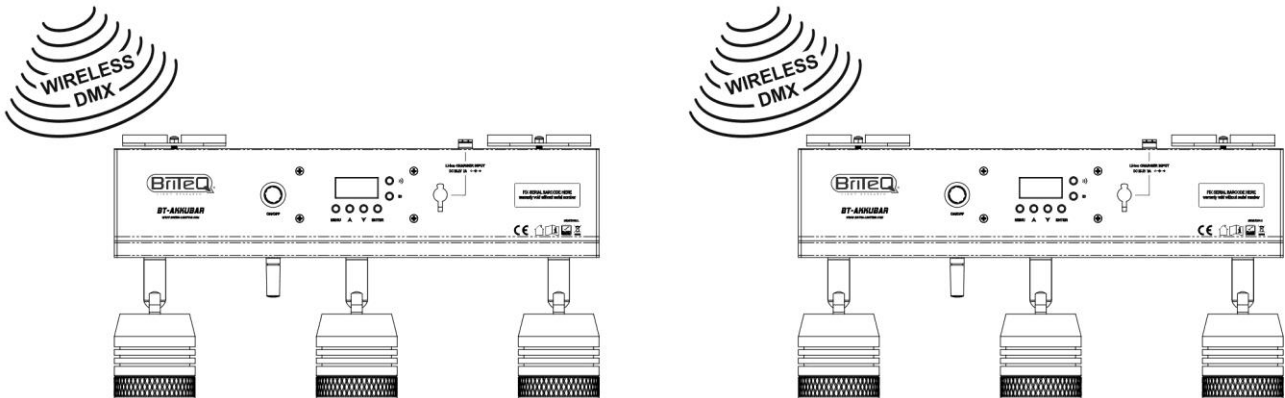
- Schakel de projector aan met behulp van de aan/uit schakelaar (3). Het toestel begint meteen te werken in de laatst geselecteerde standalone modus.
- Raadpleeg hoofdstuk [HOW TO SETUP] om te leren om de verschillende modi te selecteren.

Elektrische installatie voor één of meer apparaten in DMX-mode:

U kan de BT-AKKUBAR controleren via draadloze DMX. Het draadloze DMX-protocol van de projector is volledig compatibel met "Wireless Solution Sweden".

DRAADLOZE OPLOSSING

- Schakel de projector(en) in.
- Stel het gewenste DMX start adres in op de projector(en).
- Schakel de draadloze DMX mode in met schakelaar (9).
- Synchroniseer de projector(en) met de draadloze DMX zender. (bv : JB Systems M-DMX TRANSCIEVER II is 100% compatible)
- Zodra dit gedaan is, zou alles moeten werken.



[HOE INSTELLEN]:

[Addr] Instellen DMX 512-adres

Wordt gebruikt om het startadres in een DMX-setup in te stellen.

- Druk op de [MENU] toets.
- Druk op de ▲ of ▼ toets tot [Addr] op het display wordt weergegeven.
- Druk op de [ENTER] toets om te selecteren.
- Gebruik de ▲ en ▼ toetsen om het DMX-512 adres te wijzigen.
- Zodra het juiste adres wordt weergegeven op het display, druk op de [ENTER] toets om dit te bevestigen.

[dIn] Dimmer instelling

Wordt gebruikt om de gewenste helderheid in te stellen.

- Druk op de [MENU] toets.
- Druk op de ▲ of ▼ toets tot [dIn] op het display wordt weergegeven.
- Druk op de [ENTER] toets om te selecteren. Het display geeft de actuele waarde weer (tussen 000 en 100)
- Gebruik de ▲ en ▼ toetsen om de waarde te veranderen.
- Zodra de gewenste waarde op het display wordt weergegeven, druk op de [ENTER] toets om te bevestigen.

[LoSt] Instelling bij DMX falen

Wordt gebruikt om de werkmodus in te stellen wanneer het DMX-sigitaal wegvalt.

- Druk op de [MENU] toets.
- Druk op de ▲ of ▼ toets tot [LoSt] op het display wordt weergegeven.
- Druk op de [ENTER] toets. Het display geeft [Hold] of [SEt] weer.
 - [Hold] : behoudt het laatste draadloze DMX-sigitaal..
 - [SEt] : behoudt de Manueel ingestelde dimmer waarde.
- Druk op de ▲ of ▼ toetsen om deze mode te veranderen.
- Druk op de [ENTER] toets om te bevestigen.

[Ir] Afstandbediening

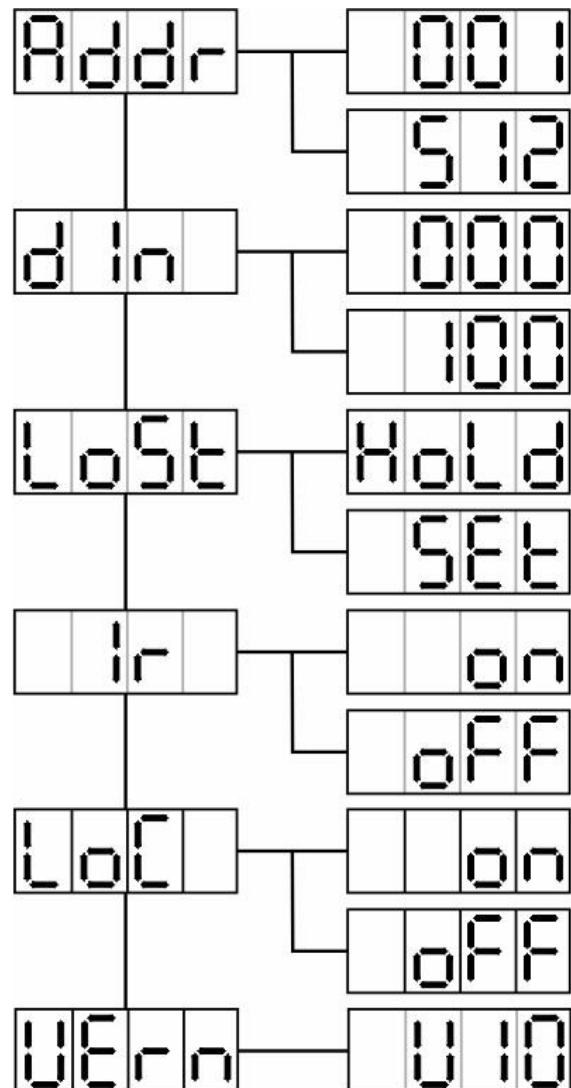
Wordt gebruikt om de controle via de IR-4 IR afstandbediening in en uit te schakelen.

- Druk op de [MENU] toets.
- Druk op de ▲ of ▼ toets tot [Ir] op het display wordt weergegeven.
- Druk op de [ENTER] toets. Het display geeft [on] of [oFF] weer.
- Druk op de ▲ of ▼ toets om te veranderen naar [on] of [oFF].
- Druk op de [ENTER] toets. De IR afstandbediening functie is nu ingeschakeld [on] of uitgeschakeld [oFF].

[LoC] Vergrendelen/ontgrendelen van het display.

Wordt gebruikt om de display functies te vergrendelen en te ontgrendelen.

- Druk op de [MENU] toets.
- Druk op de ▲ of ▼ toetsen tot [LoC] op het display wordt weergegeven.
- Druk op de [ENTER] toets. Het display geeft [on] of [oFF] weer.
- Druk op de ▲ or ▼ toetsen om te veranderen naar [on] of [oFF].
- Druk op de [ENTER] toets. De display functies worden vergrendeld na +/- 1min.



- **Druk gelijktijdig op de [ENTER] toets en de ▼ toets gedurende 3s om het display te ontgrendelen.**
- Het display knippert 1 keer om aan te tonen dat het ontgrendeld is.
- Druk op de [MENU] toets om deze functie te verlaten.

[UErn] Software Versie

Toont de software versie van het toestel.

- Druk op de [MENU] toets.
- Druk op de ▲ or ▼ toetsen tot [UErn] op het scherm wordt weergegeven.
- Druk op de [ENTER] toets. Op het scherm wordt de versie [U1.0] weergegeven.
- Druk op de [MENU] toets om te verlaten.

INSTELLING VOOR DRAADLOOS GEBRUIK

Elke eenheid is voorzien van een draadloze DMX-ontvanger.

Om het systeem in te stellen moet u eerst iedere ontvanger toewijzen aan het universum (de zender) waarmee deze moet werken.

ZEER BELANGRIJKE INFORMATIE VÓÓR INGEBRUIKNAME

Voordat u deze draadloze DMX eenheden in gebruik neemt, dient u de volgende algemene informatie te lezen. Het zal u veel tijd en frustraties besparen:

- Controleer de informatie van de [ID] toets (10) en het statuslampje (17).
 - Status LED (17) WIT (RGB lichten op) : de eenheid is niet met enige zender verbonden. (unpaired)
 - Status LED (17) GROEN : de eenheid is verbonden met een zender (paired).
 - Status LED (17) GROEN (knippert traag) : de eenheid is verbonden met een zender maar ontvangt geen DMX-sigitaal.
 - Status LED (17) ROOD (knipperend) : de zender staat uit.
- Een ontvanger kan enkel een verbinding met een zender maken als hij met geen enkele andere zender is verbonden. Status LED (17) is WIT (RGB branden)

INSTELLEN VAN DE DRAADLOZE DMX MODUS

- Druk op de [ID] toets (10). Het status lampje zal WIT (RGB branden), ROOD (knipperend) of GROEN oplichten. (de laatst geselecteerde modus)
- Als de status led (17) WIT is (RGB leds branden), druk dan op de ID toets op uw zender. De GROENE led op de BT-AKKUBAR zal gaan knippen tijdens het koppelen en zal blijven branden als het koppelen gelukt is.
- Als de status led (17) GROEN is, is de BT-AKKUBAR al gekoppeld aan een zender. Druk op de [ID] button (10) gedurende ongeveer 5s totdat de status led (17) WIT wordt (RGB leds branden) om de koppeling met de zender te verbreken.
- Als de status LED (17) ROOD is, is de BT-AKKUBAR al gekoppeld met een zender, maar ontvangt deze geen signaal (zender is UIT).
- De status LED wordt WIT (RGB branden) en na enkele seconden ROOD (snel knipperend als er geen signaal aanwezig is) of GROEN (wanneer de ontvanger is gekoppeld aan een zender).
- Het apparaat staat nu in ontvangermodus.
- Ontkoppel de ontvanger van een willekeurig universum (zender) door de [ID] toets (10) ongeveer 5 seconden in te drukken. De status led (17) wordt nu WIT (RGB leds branden). De unit is nu klaar om gekoppeld te worden met een zender.

KOPPELING VAN ZENDER EN ONTVANGER(S)

- **Allereerst : bereid de ontvanger(s) voor zoals hierboven beschreven.**
- **Koppeling met één of meerdere ontvangers moet altijd op de zender worden uitgevoerd!**
- Druk op de [ID] toets op de zender. De BLAUWE led begint te knippen en de led op de ontvanger(s) begint tegelijkertijd GROEN te knippen.
Na enkele seconden stoppen de leds met knippen. De zender en de ontvanger(s) zijn nu gekoppeld.

ONTKOPPELEN VAN ONTVANGERS VAN EEN DMX-UNIVERSUM (ZENDER)

Om alle ontvangers los te koppelen van een DMX-universum/zender :

- Druk op de [ID] toets van uw zender gedurende ongeveer 5 seconden totdat de status LED (17) op de ontvanger(s) WIT wordt (RGB branden).
- Na enkele ogenblikken wordt de status LED op de zender weer BLAUW.
- U kunt de ontvanger(s) ook weer koppelen door kort op de [ID] toets op de zender te drukken. De status LED (17) op de ontvanger(s) wordt (worden) weer GROEN.

Om een individuele ontvanger los te koppelen van een DMX-universum/zender:

- Druk op de [ID] toets (10) van de ontvanger gedurende ongeveer 5s totdat de status LED (17) WIT wordt (RGB branden).
- Deze ontvanger is nu losgekoppeld van de zender (DMX-universum).

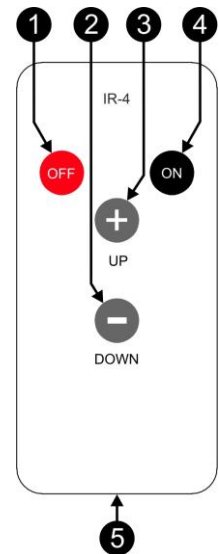
GEBRUIKSINSTRUCTIES

A. Standalone 1 eenheid:

- Druk op de [MENU] toets.
- Druk op de ▲ of ▼ toets tot [dIn] op het display verschijnt.
- Druk op de [ENTER] toets om te selecteren. Het display geeft de huidige waarde weer (tussen 000 en 100)
- Gebruik de ▲ en ▼ toetsen om de waarde te wijzigen.
- Zodra de gewenste waarde op het display wordt weergegeven, drukt u op de [ENTER] toets om te bevestigen.

B. Bediening via IR-4 afstandsbediening:

- Druk op de [MENU] toets.
- Druk op de ▲ of ▼ toetsen tot het display [Ir] weergeeft.
- Druk op de [ENTER] toets. Het display geeft [on] of [oFF] weer.
- Druk op de ▲ of ▼ toetsen om naar [on] of [oFF] te gaan.
- Druk op de [ENTER] toets. De IR afstandsbedieningsfunctie staat u aan [on] of uit [oFF].



IR-4 AFSTANDBEDIENING

1. [OFF]-toets: wordt gebruikt om de licht output van de projector uit te schakelen.
2. [UP]-toets: deze toets wordt gebruikt om de lichtopbrengst van de projector te verhogen.
3. [DOWN]-toets: deze toets wordt gebruikt om de lichtopbrengst van de projector te verlagen.
4. [ON]-toets: wordt gebruikt om de de output van de projector in te schakelen.
5. Batterijvak: bevat een CR2025 3V-batterij (meegeleverd).

C. Aangestuurd door een draadloze DMX-controller:

OPGELET : de draadloze DMX controller moet 100% compatibel zijn met Wireless Solutions Sweden!

- Zet de draadloze DMX controller aan. (bijvoorbeeld : JB Systems EZ-CON 24W)
- Zet alle units aan en geef elke unit een DMX-adres. Wanneer elke unit zijn eigen unieke DMX-adres heeft, kunt u deze individueel bedienen.

DMX TABEL

Modus 1CH:

DMX Kanaal	DMX-waarde	functie	opmerkingen
1	000-255	Master Dimmer 0% - 100%	

ONDERHOUD

- Zorg ervoor dat het gebied onder de installatieplaats tijdens takelen, onttakelen en onderhoud vrij is van ongewenste personen.
- Schakel het apparaat uit, ontkoppel het netsnoer en wacht totdat het apparaat is afgekoeld.

Tijdens de inspectie dienen de volgende punten te worden gecontroleerd:

- Alle voor de bevestiging van het apparaat en zijn onderdelen gebruikte schroeven dienen goed vast te zitten en mogen niet zijn gecorrodeerd.

- Behuizingen, bevestigingen en installatieplaatsen (plafond, truss, ophangingen) moeten volledig vrij zijn van vervorming.
- Wanneer een optische lens zichtbaar is beschadigd als gevolg van scheuren of diepe krassen, moet hij worden vervangen.
- De netsnoeren moeten in perfecte staat zijn en onmiddellijk worden vervangen, wanneer er ook maar een klein probleem wordt ontdekt.
- Om het apparaat tegen oververhitting te beschermen, moeten de ventilatoren (indien aanwezig) en ventilatieopeningen maandelijks worden gereinigd.
- Het reinigen van de interne en externe optische lenzen en/of spiegels moet regelmatig worden uitgevoerd om de lichtopbrengst te optimaliseren. De frequentie van reiniging is afhankelijk van de omgeving waarin het armatuur werkt: een vochtige, rokerige of bijzonder vuile omgeving kan leiden tot een grotere opeenhoping van vuil op de optiek van het apparaat.
 - Reinig met een zachte doek en gebruik hierbij normale reinigingsmiddelen voor glas.
 - Droog de onderdelen altijd zorgvuldig.
- **Let op: Wij raden nadrukkelijk aan om het inwendig reinigen door gekwalificeerd personeel uit te laten voeren!**
- **BATTERIJ onderhoud:** Wij adviseren u nadrukkelijk om de onderhoudseisen op te volgen die door de batterijleverancier zijn oplegd. Daarnaast moet u ten minste om de zes maanden:
 - Een visuele controle van de batterij uitvoeren: schoonheid, klemmschade, schade aan de behuizing.
 - Controleer of de polen van de batterij nog steeds stevig met de draden zijn bevestigd.

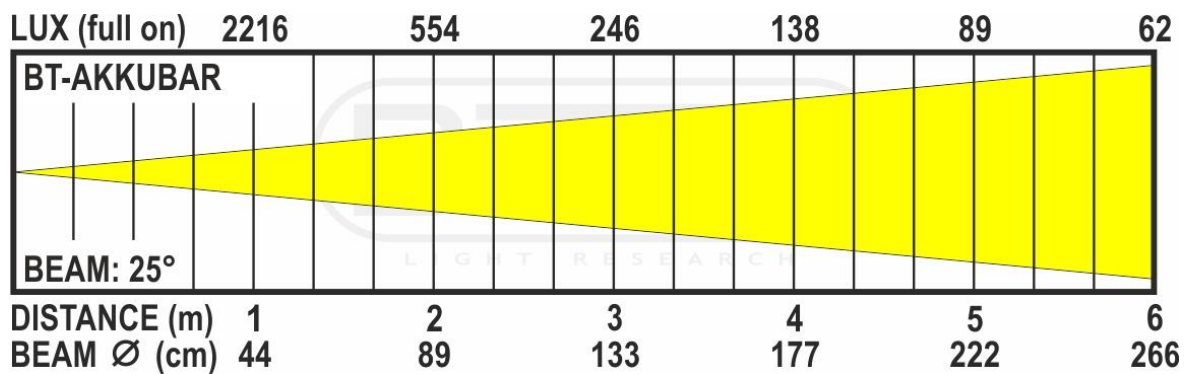
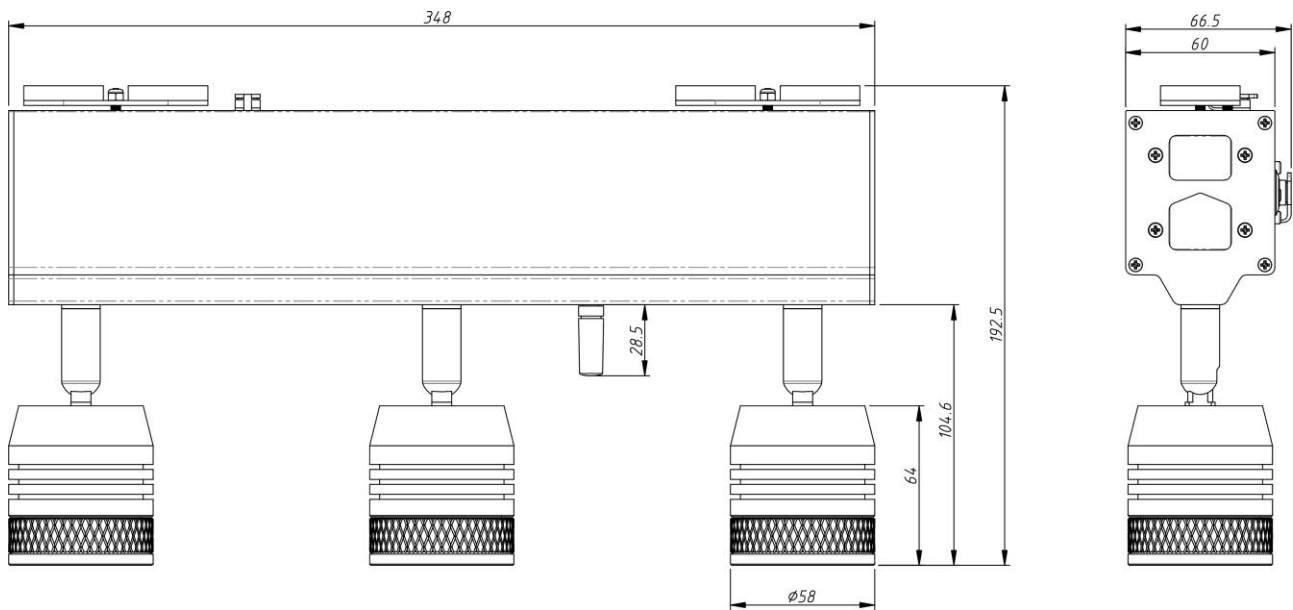
RECYCLAGE VAN GEBRUIKTE BATTERIJEN: gebruikte lood/zuur accu's moeten als gevaarlijk afval worden beschouwd en behandeld. Elk land heeft zijn eigen regelgeving voor de recyclage van gebruikte oplaadbare accu's: controleer de lokale regelgeving in uw land of vraag uw acculeverancier voor meer informatie over de recyclage van de gebruikte oplaadbare accu's!

SPECIFICATIES

Dit apparaat is ontstoord. Dit apparaat voldoet aan de eisen van de huidige Europese en nationale richtlijnen. De conformiteit werd vastgesteld en de desbetreffende verklaringen en documenten zijn door de fabrikant gedeponeed.

Dit apparaat is ontworpen voor decoratieve verlichting en wordt gebruikt in lichtshow opstellingen.

Stroomtoevoer:	100-240V, 50/60HZ
Verbruik:	18 Watt
Oplaadbare batterij:	22,2Vdc / 2 x 2600 mAh (Li-ion)
Laadtijd:	3 uren
Autonomie:	8 uren aan 100% output 9u45 aan 80% output 14u45 aan 50% output
DMX connectie:	Draadloos
LEDs:	3 LED 5W
Stralingshoek:	25°
Verversingssnelheid:	2,1kHz
CRI:	91
Afmetingen:	zie tekening
Gewicht:	2.73 kg



Alle informatie is onderhevig aan verandering zonder voorafgaande kennisgeving.
 U kunt de nieuwste versie van deze gebruiksaanwijzing downloaden
 van onze website: www.briteq-lighting.com



MAILING LIST

EN: Subscribe today to our mailing list for the latest product news!

FR: Inscrivez-vous à notre liste de distribution si vous souhaitez suivre l'actualité de nos produits!

NL: Abonneer je vandaag nog op onze mailinglijst en ontvang ons laatste product nieuws!

DE: Abonnieren Sie unseren Newsletter und erhalten Sie aktuelle Produktinformationen!

ES: Suscríbete hoy a nuestra lista de correo para recibir las últimas noticias!

PT: Inscreva-se hoje na nossa mailing list para estar a par das últimas notícias!

WWW.BRITEQ-LIGHTING.COM

Copyright © 2020 by BEGLEC NV

't Hofveld 2C ~ B1702 Groot-Bijgaarden ~ Belgium

Reproduction or publication of the content in any manner, without express permission of the publisher, is prohibited.