

ROTOGOBO OUTDOOR

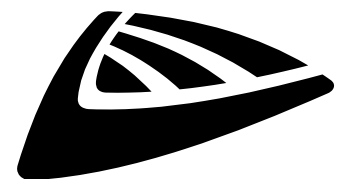


NEDERLANDS Handleiding

Other languages can be downloaded from:
WWW.JB-SYSTEMS.EU



Version: 1.0



JB SYSTEMS



EN - DISPOSAL OF THE DEVICE

Dispose of the unit and used batteries in an environment friendly manner according to your country regulations.

FR - DÉCLASSER L'APPAREIL

Débarrassez-vous de l'appareil et des piles usagées de manière écologique Conformément aux dispositions légales de votre pays.

NL - VERWIJDEREN VAN HET APPARAAT

Verwijder het toestel en de gebruikte batterijen op een milieuvriendelijke manier conform de in uw land geldende voorschriften.

DU - ENTSORGUNG DES GERÄTS

Entsorgen Sie das Gerät und die Batterien auf umweltfreundliche Art und Weise gemäß den Vorschriften Ihres Landes.

ES - DESHACERSE DEL APARATO

Reciclar el aparato y pilas usadas de forma ecologica conforme a las disposiciones legales de su país.

PT - COMO DESFAZER-SE DA UNIDADE

Tente reciclar a unidade e as pilhas usadas respeitando o ambiente e em conformidade com as normas vigentes no seu país.

GEBRUIKSAANWIJZING

Bedankt voor de aankoop van dit JB SYSTEMS® product. Om alle mogelijkheden ten volle te benutten en voor uw eigen veiligheid dient u deze gebruiksaanwijzing zeer aandachtig te lezen voordat u dit toestel in gebruik neemt.

KENMERKEN

- Een krachtige logo projector gebaseerd op een 100W koud witte led
- IP65 bescherming: perfect voor binnen- en buitengebruik!
- De professionele 4-laagse lens zorgt voor uiterst scherpe projecties
- Nauwkeurig instelbare focus.
- Standaard 20° projectiestraal.
- Bruikbare projectieafstand: van 1m tot 20m
- Gebruikt standaard metalen of glazen gobo's (Ø= 37,5mm + beeld-Ø= 24,5mm)
- Een gratis glazen gobo "HOT SALE" is inbegrepen.
- Waterdichte schakelaar om gobo rotatie aan/uit te zetten.
- Laagspanning 12Vdc projector ontwerp voor maximale veiligheid.
- IP65 waterdichte 150W externe voeding (Mean Well)
- Inclusief ankerbout om de projector op bakstenen en betonnen oppervlakken te bevestigen

VOOR GEBRUIK

- Controleer voordat u dit apparaat gaat gebruiken of er geen transportschade is. Mocht er schade zijn, gebruik het apparaat dan niet en raadpleeg eerst uw dealer.
- **Belangrijk:** Dit apparaat heeft onze fabriek in perfecte staat en goed verpakt verlaten. Het is absoluut noodzakelijk dat de gebruiker de veiligheidsinstructies en waarschuwingen in deze handleiding strikt opvolgt. Schade veroorzaakt door verkeerd gebruik valt niet onder de garantie. De dealer is niet verantwoordelijk voor defecten of problemen die ontstaan door het negeren van deze handleiding.
- Bewaar dit boekje op een veilige plaats voor toekomstige raadpleging. Als u de armatuur verkoopt, voeg dan zeker deze handleiding toe.

Controleer de inhoud:

Controleer of de verpakking de volgende onderdelen bevat:

- Gebruiksaanwijzing
- ROTOGOBO OUTDOOR
- Gratis glazen gobo (reeds geïnstalleerd)
- Externe IP65 voeding
- Ankerbout

VEILIGHEIDSINSTRUCTIES:



WAARSCHUWING: Om het risico van elektrische schokken te beperken, mag de bovenkap niet worden verwijderd. Er zitten geen onderdelen in die door de gebruiker kunnen worden onderhouden. Laat het onderhoud over aan gekwalificeerd onderhoudspersoneel.



De bliksemschicht met pijlpunt in de gelijkzijdige driehoek is bedoeld als waarschuwing voor het gebruik of de aanwezigheid van niet-geïsoleerde "gevaarlijke spanning" in de behuizing van het product, die hoog genoeg kan zijn om een risico van elektrische schokken te vormen.



Het uitroepteken in de gelijkzijdige driehoek is bedoeld om de gebruiker te wijzen op de aanwezigheid van belangrijke bedienings- en onderhoudsinstructies in de documentatie bij dit apparaat.

IP65

Dit symbool betekent: Kan buiten gebruikt worden



Dit symbool betekent: Lees instructies



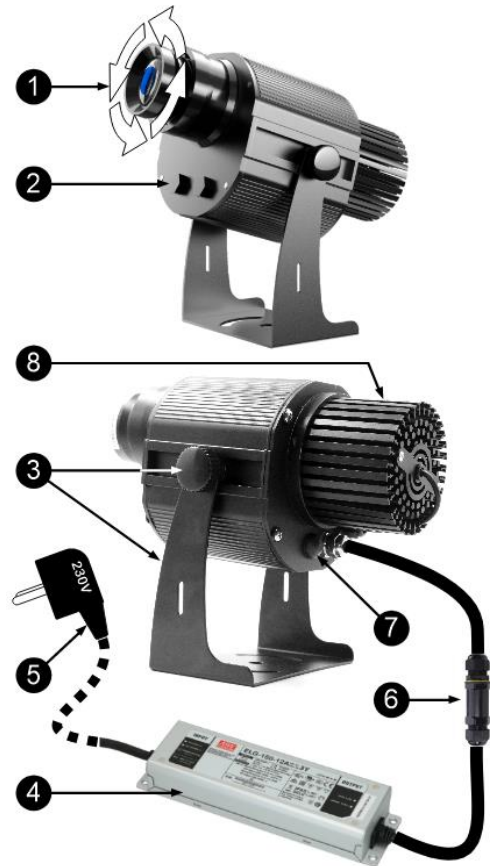
Dit symbool bepaalt: de minimumafstand tot verlichte voorwerpen. De minimumafstand tussen de lichtuitstraling en het verlichte oppervlak moet meer dan x meter bedragen

- Om het milieu te beschermen, probeert u het verpakkingsmateriaal zoveel mogelijk te recyclen.
- Stel dit apparaat niet bloot aan regen of vocht om brand of schokgevaar te voorkomen.
- Om te voorkomen dat zich binnenin condensatie vormt, moet u het toestel de kans geven zich aan te passen aan de omgevingstemperatuur wanneer u het na transport in een warme ruimte brengt. Condens vermindert soms de volledige werking van het toestel of kan zelfs schade veroorzaken.
- Dit apparaat is alleen voor gebruik binnenshuis.
- Plaats geen metalen voorwerpen of mors geen vloeistof in het toestel. Elektrische schokken of storingen kunnen het gevolg zijn. Als er een vreemd voorwerp in het apparaat terecht komt, moet u onmiddellijk de stekker uit het stopcontact halen.
- Plaats de armatuur op een goed geventileerde plaats, uit de buurt van brandbare materialen en/of vloeistoffen. De armatuur moet ten minste 50 cm van de omringende muren worden bevestigd.
- Dek geen ventilatieopeningen af, want dat kan leiden tot oververhitting.
- Voorkom gebruik in stoffige omgevingen en reinig het apparaat regelmatig.
- Houd het apparaat uit de buurt van kinderen.
- Onervaren personen mogen dit apparaat niet bedienen.
- De maximale veilige omgevingstemperatuur is 40°C. Gebruik dit toestel niet bij hogere omgevingstemperaturen.
- Zorg ervoor dat de ruimte onder de installatieplaats vrij is van ongewenste personen tijdens het optuigen, afbouwen en onderhoud.
- Laat het apparaat ongeveer 10 minuten afkoelen voordat u met het onderhoud begint.
- Haal altijd de stekker uit het stopcontact als het apparaat langere tijd niet wordt gebruikt of voordat u met het onderhoud begint.
- De elektrische installatie mag alleen worden uitgevoerd door gekwalificeerd personeel, volgens de voorschriften voor elektrische en mechanische veiligheid in uw land.
- Controleer of de beschikbare spanning niet hoger is dan de op het toestel vermelde spanning.
- Het netsnoer moet altijd in perfecte staat verkeren. Schakel het apparaat onmiddellijk uit als het netsnoer geplet of beschadigd is. Het moet worden vervangen door de fabrikant, zijn serviceagent of gelijk gekwalificeerde personen om gevaar te voorkomen.
- Laat het netsnoer nooit in contact komen met andere kabels!
- Dit armatuur moet worden geaard om te voldoen aan de veiligheidsvoorschriften.
- Sluit het toestel niet aan op een dimmerpack.
- Gebruik altijd een geschikte en gecertificeerde veiligheidskabel wanneer u het toestel installeert.
- Open het deksel niet om elektrische schokken te voorkomen. Binnenin bevinden zich geen onderdelen die door de gebruiker kunnen worden gerepareerd.
- Repareer nooit een zekering en omzeil nooit de zekeringhouder. Vervang een beschadigde zekering **altijd** door een zekering van hetzelfde type en met dezelfde elektrische specificaties!
- In het geval van ernstige bedieningsproblemen, stop met het gebruik van de armatuur en neem onmiddellijk contact op met uw dealer.
- De behuizing en de lenzen moeten worden vervangen als ze zichtbaar beschadigd zijn.
- Gebruik de originele verpakking wanneer het apparaat moet worden vervoerd.
- Om veiligheidsredenen is het verboden ongeoorloofde wijzigingen aan het toestel aan te brengen.

Belangrijk: Kijk nooit rechtstreeks in de lichtbron!

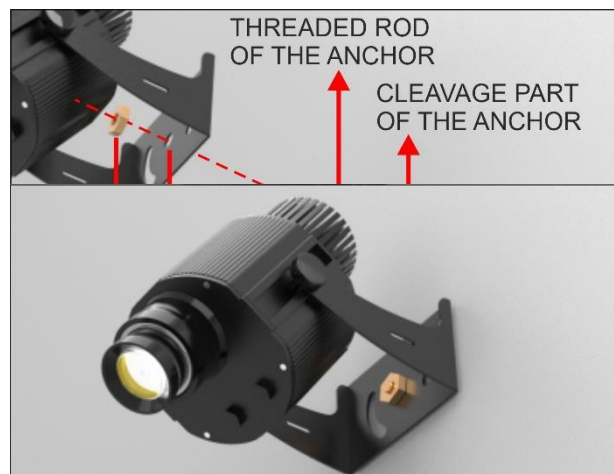
BESCHRIJVING:

1. **FOCUS-knop:** wordt gebruikt om de scherpste van de projectie in te stellen. Draai in beide richtingen tot de projectie perfect scherp is.
2. **DRUKKLEPPEN:** dienen om damp of condens af te voeren. Verwijder of beschadig deze kleppen **NOOIT!**
3. **BEUGEL:** wordt gebruikt om de projector op een vlakke ondergrond te bevestigen en in de gewenste richting te richten.
4. **POWER SUPPLY:** externe waterdichte voeding om ervoor te zorgen dat de projector werkt op een ongevaarlijke 12V laagspanning.
5. **LICHTNETAANSLUITING:** 100V-240Vac netvoeding, voorzien van een 3-aderige voedingskabel en standaard "type E" CEE7/5 stekker. Altijd aansluiten op een wandcontactdoos met aarding.
6. **DC-UITGANG:** de 2-aderige kabel, voorzien van een waterdichte aansluitdoos, verbindt met de projector. Als de kabel tussen de projector en de PSU niet lang genoeg is, kunt u deze verlengen met een waterdichte aansluitdoos.
7. **GOBO ROTATION SWITCH:** gebruikt om handmatig te schakelen tussen roterende en vaste gobo.



INSTALLATIE BOVEN HET HOOFD

- **Belangrijk:** De installatie mag alleen worden uitgevoerd door gekwalificeerd onderhoudspersoneel. Onjuiste installatie kan leiden tot ernstig letsel en/of materiële schade. Installatie boven het hoofd vereist veel ervaring! Werklastlimieten moeten worden gerespecteerd, gecertificeerd installatiemateriaal moet worden gebruikt, het geïnstalleerde apparaat moet regelmatig op veiligheid worden gecontroleerd.
- Zorg ervoor dat de ruimte onder de installatieplaats vrij is van ongewenste personen tijdens installatie en onderhoud.
- Het apparaat moet buiten het bereik van personen en buiten gebieden waar personen langs kunnen lopen of zitten worden geïnstalleerd.
- Controleer vóór de installatie of het installatiegebied een minimale puntbelasting van 10 keer het gewicht van het apparaat kan dragen.
- Het apparaat moet goed worden bevestigd; een vrij zwaaiende bevestiging is gevaarlijk en mag niet in aanmerking worden genomen!
- De projector moet aan de muur of het plafond worden bevestigd met de meegeleverde verankering of ander professioneel installatiemateriaal:
 - Boor een gat Ø10mm in de baksteen / betonnen muur
 - Steek de ankerbout in het gat (eerst de kloof).
 - Installeer de beugel van de projector zoals afgebeeld (draadstang in het beugelgat).
 - Bevestig en draai de moer aan totdat de projector stevig aan de muur is bevestigd.

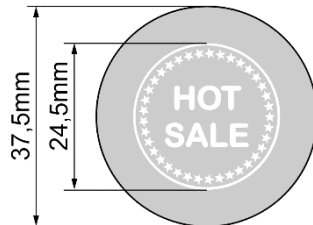


- Bedek het grote koellichaam aan de achterkant van het apparaat niet, want dat kan leiden tot oververhitting.
- De exploitant moet ervoor zorgen dat de veiligheidsgerelateerde en machinetechnische installaties door een deskundige worden goedgekeurd alvorens ze voor het eerst te gebruiken. De installaties moeten elk jaar door een deskundige worden gecontroleerd om er zeker van te zijn dat de veiligheid nog steeds optimaal is.

EEN GOBO VERWISSELEN

De logoprojector accepteert zowel metalen als glazen gobo's.

GOBO GROOTTE: Ø 37,5mm / BEELDGROOTTE: Ø 24,5mm



- Zorg ervoor dat de ruimte vrij is van stof voordat u de projector opent.
- Haal de stekker van de projector uit het stopcontact.
- Gebruik een kruiskopschroevendraaier om de 4 schroeven aan de voorzijde van de projector te verwijderen.
- Verwijder voorzichtig het front van de projector.
- Aan de binnenkant zie je de gobo, de zwarte beschermingsring en de veer.
- Knijp voorzichtig in de veer en verwijder haar.
- Kantel de projector voorzichtig naar voren zodat de zwarte ring en ook de gobo in uw hand vallen.
- Plaats de nieuwe gobo in de projector (zorg ervoor dat de tekst in spiegelbeeld staat).
- Voeg de zwarte ring toe bovenop de gobo
- Knijp de bevestigingsveer in en druk hem voorzichtig tegen de zwarte ring. (zorg ervoor dat er geen speling is tussen de onderdelen)
- Controleer de rubberen afdichting op het voorste deel en verwijder eventueel vuil op de rubberen afdichting.
- Druk het voorste gedeelte weer op de projector en controleer of de verzegeling het toestel perfect afsluit.
- Sluit de behuizing weer met de 4 schroeven.
- Klaar!



ONDERHOUD

- Zorg ervoor dat de ruimte onder de installatieplaats tijdens het onderhoud vrij is van ongewenste personen.
- Schakel het apparaat uit, trek de stekker uit het stopcontact en wacht tot het apparaat is afgekoeld.

Tijdens de inspectie moeten de volgende punten worden gecontroleerd:

- Alle schroeven die voor de installatie van het toestel en zijn onderdelen worden gebruikt, moeten stevig vastzitten en mogen niet gecorrodeerd zijn.
- Behuizingen, bevestigingen en installatieplaatsen (plafond, truss, ophangingen) moeten volledig vrij zijn van vervorming.
- Wanneer een optische lens zichtbaar beschadigd is door scheuren of diepe krassen, moet deze worden vervangen.
- De netkabels moeten in onberispelijke staat verkeren en moeten onmiddellijk worden vervangen wanneer zelfs maar een klein probleem wordt ontdekt.
- Om het apparaat tegen oververhitting te beschermen moeten de koelventilatoren (indien aanwezig) en de ventilatieopeningen maandelijks worden schoongemaakt.
- De binnenkant van het apparaat moet jaarlijks worden schoongemaakt met een stofzuiger of air-jet.
- De interne en externe optische lenzen en/of spiegels moeten regelmatig worden gereinigd om de lichtopbrengst te optimaliseren. De reinigingsfrequentie hangt af van de omgeving waarin de armatuur werkt: een vochtige, rokerige of bijzonder vuile omgeving kan een grotere opeenhoping van vuil op de optiek van de eenheid veroorzaken.
 - Reinig met een zachte doek met normale glasreinigingsproducten.
 - Droog de onderdelen altijd zorgvuldig.

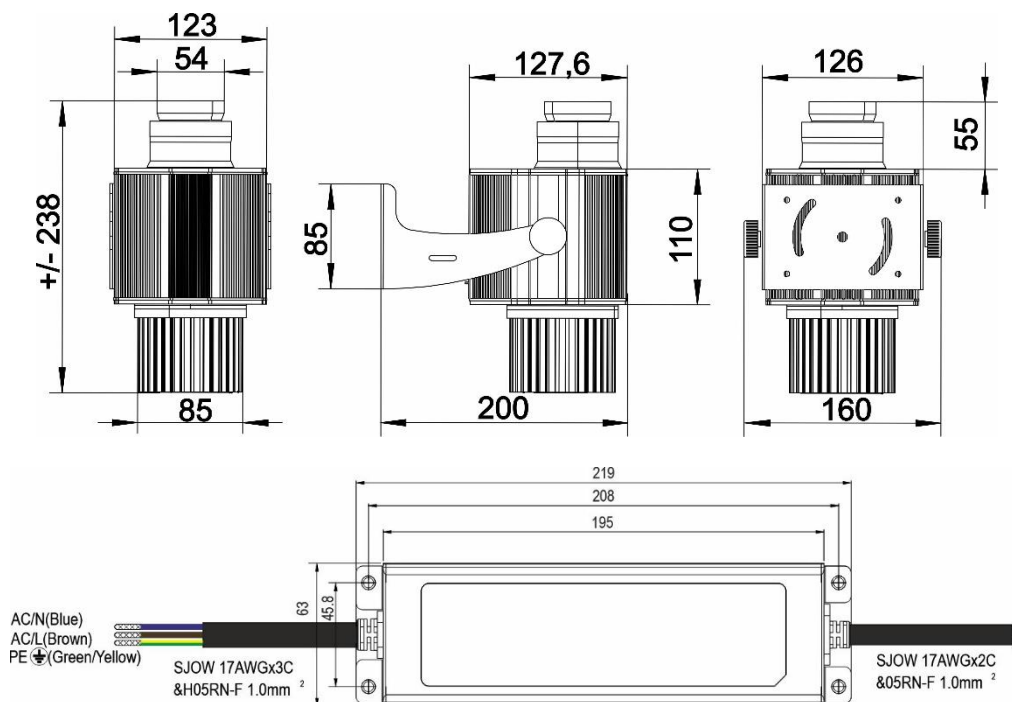
Attentie: Wij raden ten zeerste aan de interne reiniging door gekwalificeerd personeel te laten uitvoeren!

SPECIFICATIES

Dit apparaat draagt de voorgeschreven CE-markering. Het werd daartoe getest in een gespecialiseerd CE-lab en voldoet volledig aan alle momenteel geldende Europese en nationale normen.

De bijbehorende CE-conformiteitsverklaringen vindt u op de productpagina van dit product op onze website.

Ingangsspanning:	100-240Vac, 50/60Hz
Stroomverbruik:	105 Watt
LED Bron:	100 W koud wit (8500 K)
Stralingshoek:	1:0,36 (20,4°)
Projectieafstand (nacht):	1 → 20m
IP-rating:	IP65
Gobogrootte:	Buitendiameter = 37,5mm / beeld = 24,5mm / dikte = max 1mm
Afmetingen:	238x160x200mm
Gewicht:	3 kg



Alle informatie kan zonder voorafgaande kennisgeving worden gewijzigd
 U kunt de laatste versie van deze handleiding downloaden op onze website: www.jb-systems.eu



JB SYSTEMS

MAILING LIST

EN: Subscribe today to our mailing list for the latest product news!

FR: Inscrivez-vous à notre liste de distribution si vous souhaitez suivre l'actualité de nos produits!

NL: Abonneer je vandaag nog op onze mailinglijst en ontvang ons laatste product nieuws!

DE: Abonnieren Sie unseren Newsletter und erhalten Sie aktuelle Produktinformationen!

ES: Suscríbete hoy a nuestra lista de correo para recibir las últimas noticias!

PT: Inscreva-se hoje na nossa mailing list para estar a par das últimas notícias!

WWW.JB-SYSTEMS.EU

Copyright © 2023 by BEGLEC NV

't Hofveld 2C ~ B1702 Groot-Bijgaarden ~ Belgium

Reproduction or publication of the content in any manner, without express permission of the publisher, is prohibited.