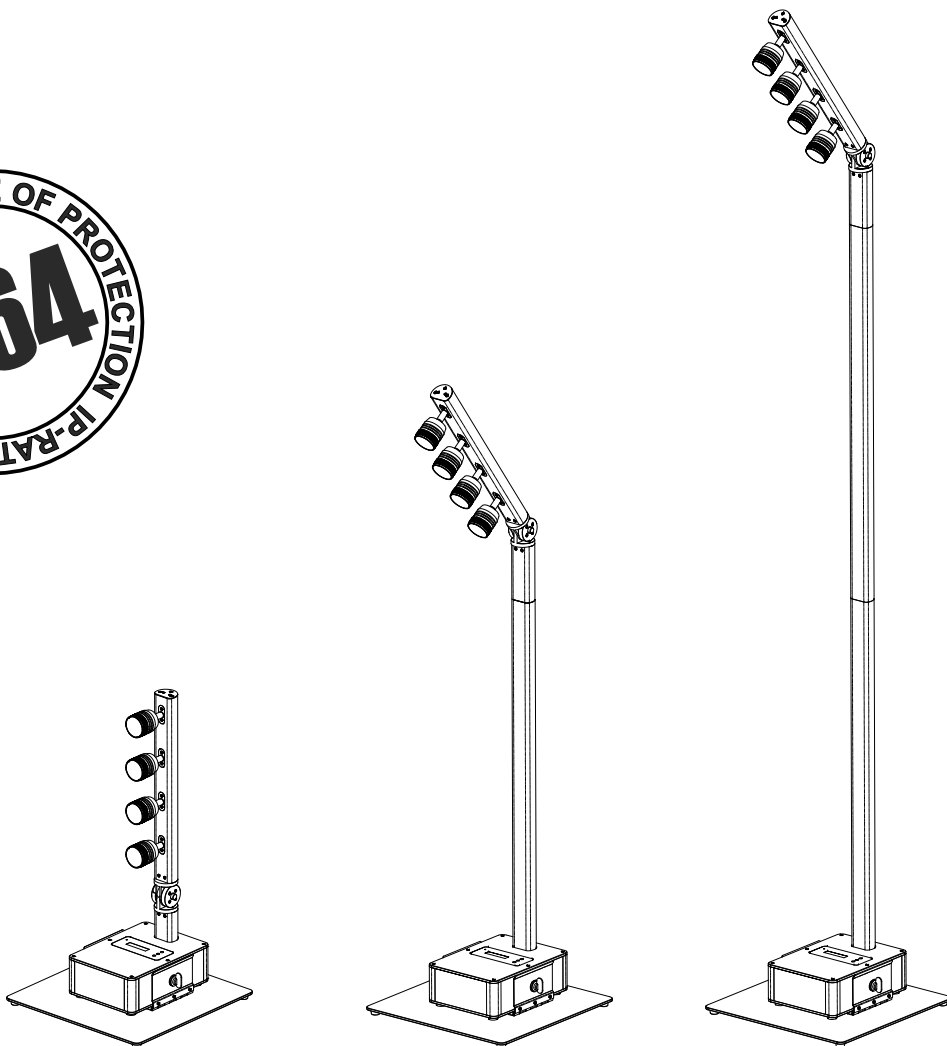
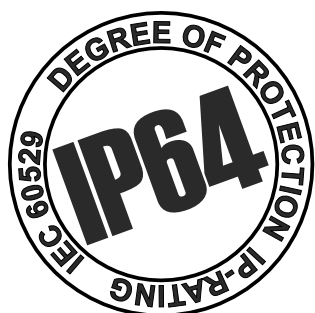


BTI-AKKUPOLE ***BATTERY POWERED BUFFET LIGHTING***



NEDERLANDS

Handleiding

Other languages can be downloaded from:
WWW.BRITEQ-LIGHTING.COM



Version: 1.0





EN - DISPOSAL OF THE DEVICE

Dispose of the unit and used batteries in an environment friendly manner according to your country regulations.

FR - DÉCLASSER L'APPAREIL

Débarrassez-vous de l'appareil et des piles usagées de manière écologique Conformément aux dispositions légales de votre pays.

NL - VERWIJDEREN VAN HET APPARAAT

Verwijder het toestel en de gebruikte batterijen op een milieuvriendelijke manier conform de in uw land geldende voorschriften.

DU - ENTSORGUNG DES GERÄTS

Entsorgen Sie das Gerät und die Batterien auf umweltfreundliche Art und Weise gemäß den Vorschriften Ihres Landes.

ES - DESHACERSE DEL APARATO

Reciclar el aparato y pilas usadas de forma ecologica conforme a las disposiciones legales de su país.

PT - COMO DESFAZER-SE DA UNIDADE

Tente reciclar a unidade e as pilhas usadas respeitando o ambiente e em conformidade com as normas vigentes no seu país.

GEBRUIKERSHANDLEIDING

Bedankt voor de aankoop van dit Briteq® product. Om alle mogelijkheden ten volle te benutten en voor uw eigen veiligheid, verzoeken wij u deze gebruiksaanwijzing aandachtig door te lezen voordat u dit apparaat in gebruik neemt.

KENMERKEN

- Stijlvol vormgegeven door batterijen aangedreven verlichtingspaal met grote autonomie.
- **De ultieme IP64 OUTDOOR upgrade van onze zeer succesvolle BT-AKKUPOLE: geen stress meer bij een plotselinge regenbui!**
- Het perfecte instrument voor het verlichten van buitenevenementen, buffetten, presentatiebalies, enz.
- Uitgerust met 4 draaibare 5 watt 25° LED projectoren (3000K & CRI>90)
- De stevige zwenkarm met projectoren kan in 6 vaste posities worden gezet.
- Bliksemsnelle montage/demontage zonder gereedschap.
- Stevige constructiekwaliteit met instelbare hoogte voor veelzijdig en veelzijdig gebruik in de verhuur.
- De meegeleverde zware basis (45x37cm) zorgt voor een zeer hoge stabiliteit, zelfs op maximale hoogte.
- Uitgerust met magnetische filterhouders voor het gebruik van alle soorten filters:
 - CTO/CTB filters: stel CCT in op bijv. 4000K, 2700K, ...
 - Kleurenfilters: kies elke denkbare kleur
 - Frost-filters: stel de stralingshoek in
- Duidelijke en zeer eenvoudige gebruikersinterface.
- 3 aanraaktoetsen en een duidelijk LCD-scherm met informatie over de resterende accutijd.
- Meerdere bedieningsmodi:
 - Ingebouwde draadloze DMX-ontvanger (met XLR-uitgang: kan dienen als W-DMX-ontvanger)
 - Bekabelde DMX besturing via XLR in/uit (1 dimkanaal)
 - Eenvoudige handmatige bediening op de basis.
- Hoge capaciteit lithium batterijen (288Wh) voor grotere autonomie (>14,5 uur bij 100% vermogen).
- Interne processorgestuurde batterijlader met IP65 in/uit PowerCON TRUE1 compatibele connectoren.
- De standaard waterdichte XLR 3pins in/uit connectors kunnen worden vervangen door XLR 5pins in/uit.
- **Beschikbaar in zowel ZWARTE als WITTE versie:** past perfect bij elke locatie!
- Werkt ook perfect op netstroom (de batterijen worden tijdens het gebruik opgeladen).
- Professionele flightcase (120x60cm) optioneel verkrijgbaar voor het transport van 4 complete sets.

VOOR GEBRUIK

- Controleer voordat u dit apparaat gaat gebruiken of er geen transportschade is. Mocht er toch transportschade zijn, gebruik het apparaat dan niet en raadpleeg eerst uw dealer.
- **Belangrijk:** Dit apparaat heeft onze fabriek in perfecte staat en goed verpakt verlaten. Het is noodzakelijk dat de gebruiker zich strikt houdt aan de veiligheidsinstructies en waarschuwingen in deze gebruikershandleiding. Eventuele schade veroorzaakt door verkeerd gebruik valt niet onder de garantie. De dealer aanvaardt geen verantwoordelijkheid voor eventuele gebreken of problemen die het gevolg zijn van het negeren van deze gebruikershandleiding.
- Bewaar dit boekje op een veilige plaats voor toekomstig overleg. Als u het armatuur verkoopt, voeg dan deze handleiding toe.

Controleer de inhoud:

Controleer of de doos de volgende artikelen bevat:

- Gebruiksaanwijzing
- BTI-AKKUPOLE:
 - 1x Basis met batterijen binnenin
 - 2x Verlengbuis L=1m
 - 1x Zwenkarm met 4 projectoren
- Zware grondplaat
- 4 magnetische filterframes
- IP65 PowerCON TRUE1 compatibele stroomkabel

VEILIGHEIDSinSTRUCTIES:



CAUTION
RISK OF ELECTRIC SHOCK
DO NOT OPEN



LET OP: Om het risico op elektrische schokken te verminderen, mag u de bovenklep niet verwijderen. Geen onderdelen die door de gebruiker kunnen worden gerepareerd. Laat het onderhoud alleen over aan gekwalificeerd onderhoudspersoneel.



De bliksemschicht met pijlpunt in de gelijkzijdige driehoek is bedoeld om te waarschuwen voor het gebruik of de aanwezigheid van niet-geïsoleerde "gevaarlijke spanning" in de behuizing van het product, die voldoende groot kan zijn om een risico op elektrische schokken te.



Het uitroepteken binnen de gelijkzijdige driehoek is bedoeld om de gebruiker te waarschuwen voor de aanwezigheid van belangrijke bedienings- en onderhoudsinstructies in de documentatie bij dit apparaat.



Dit symbool betekent dat het product volledig beschermd is tegen stof en bestand is tegen regen en spatwater uit alle richtingen.



Dit symbool betekent: Lees de instructies



Dit symbool bepaalt: de minimale afstand tot verlichte objecten. De minimale afstand tussen de lichtopbrengst en het verlichte oppervlak moet meer dan x meter bedragen.

RISK GROUP 2
CAUTION:
Do not stare at operating lamp

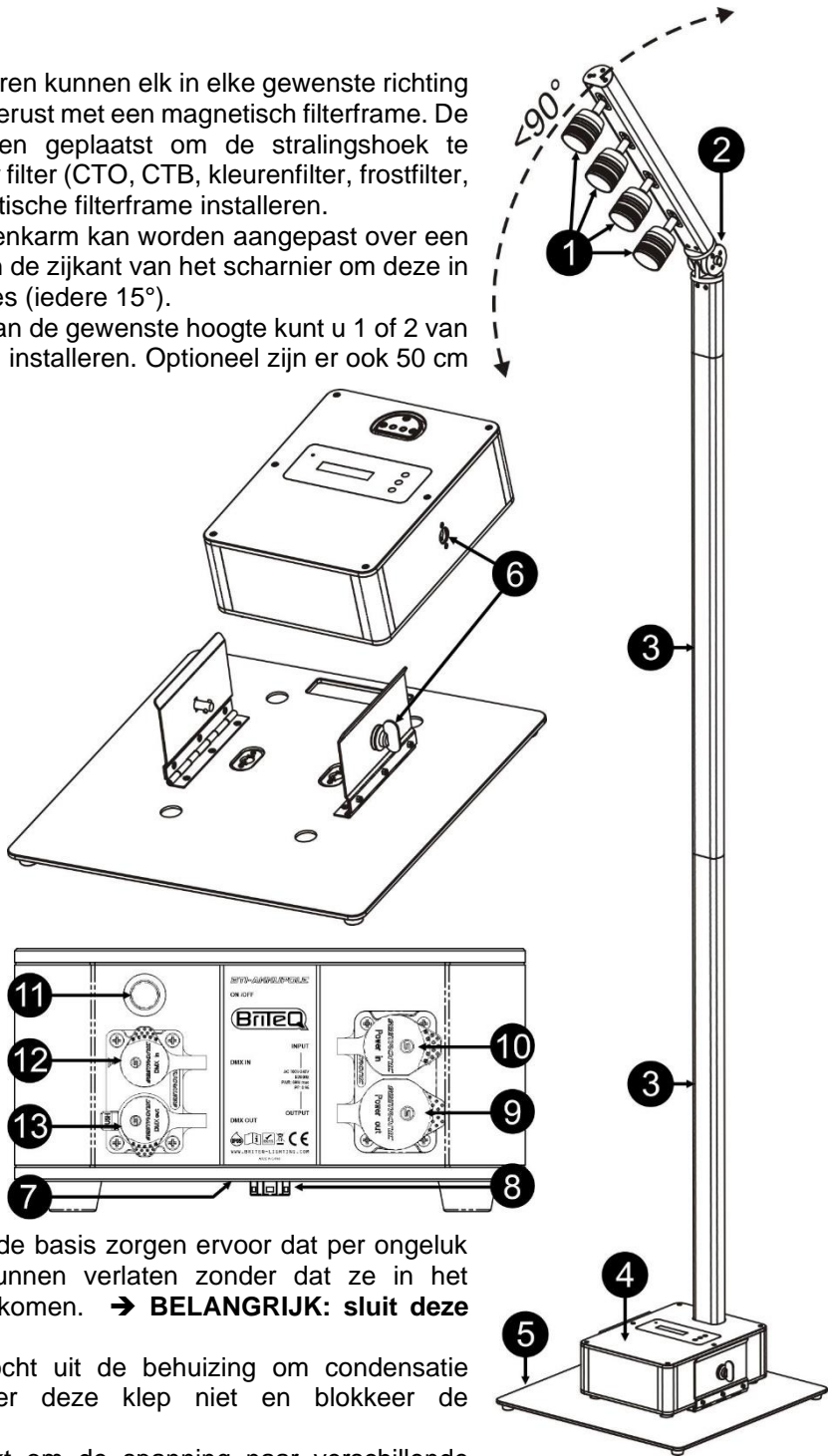
LET OP: Niet naar de bedieningslamp staren.
Kan schadelijk zijn voor de ogen.

- Om het milieu te beschermen, probeer het verpakkingsmateriaal zo veel mogelijk te recyclen.
- Stel dit apparaat niet bloot aan regen of vocht om brand- of schokgevaar te voorkomen.
- Om te voorkomen dat er binnenin condensatie ontstaat, moet het apparaat zich aan de omgevingstemperatuur aanpassen wanneer het na het transport in een warme ruimte wordt gebracht. Condensvorming verhindert soms dat het apparaat op volle kracht werkt of kan zelfs schade veroorzaken.
- Plaats geen metalen voorwerpen en mors geen vloeistof in het apparaat. Elektrische schokken of storingen kunnen het gevolg zijn. Als er een vreemd voorwerp in het apparaat terecht komt, dient u onmiddellijk de stroomtoevoer te onderbreken.
- Plaats de armatuur op een goed geventileerde plaats, uit de buurt van ontvlambare materialen en/of vloeistoffen. De armatuur moet ten minste 50 cm van de omringende muren worden bevestigd.
- Dek geen ventilatieopeningen af, omdat dit kan leiden tot oververhitting.
- Voorkom gebruik in stoffige omgevingen en reinig het apparaat regelmatig.
- Houd het apparaat uit de buurt van kinderen.
- Onervaren personen mogen dit apparaat niet bedienen.
- De maximale veilige omgevingstemperatuur is 40°C. Gebruik dit apparaat niet bij hogere omgevingstemperaturen.
- Zorg ervoor dat de ruimte onder de installatieplaats vrij is van ongewenste personen tijdens het optuigen, ontkoppelen en onderhouden.
- Laat het apparaat ongeveer 10 minuten afkoelen voordat u met het onderhoud begint.
- Haal altijd de stekker uit het stopcontact als u het apparaat langere tijd niet gebruikt of voor u met het onderhoud begint.
- De elektrische installatie mag alleen worden uitgevoerd door gekwalificeerd personeel, volgens de voorschriften voor elektrische en mechanische veiligheid in uw land.
- Controleer of de beschikbare spanning niet hoger is dan de spanning die op het apparaat staat vermeld.
- Het netsnoer moet altijd in perfecte staat zijn. Schakel het apparaat onmiddellijk uit wanneer het netsnoer wordt geplet of beschadigd. Het moet worden vervangen door de fabrikant, zijn servicemedewerker of een soortgelijk gekwalificeerd persoon om gevaar te voorkomen.
- Laat het netsnoer nooit in contact komen met andere kabels!
- Dit armatuur moet geaard zijn om te voldoen aan de veiligheidsvoorschriften.
- Sluit het apparaat niet aan op een dimmer.
- Gebruik altijd een geschikte en gecertificeerde veiligheidskabel bij de installatie van het apparaat.
- Om elektrische schokken te voorkomen, mag u het deksel niet openen. Er zijn geen onderdelen die door de gebruiker kunnen worden onderhouden.
- Repareer **nooit** een zekering of omzeil de zekeringhouder. Vervang een beschadigde zekering **altijd** door een zekering van hetzelfde type en met dezelfde elektrische specificaties!
- In geval van ernstige operationele problemen, stop het gebruik van de armatuur en neem onmiddellijk contact op met uw dealer.
- De behuizing en de lenzen moeten worden vervangen als ze zichtbaar beschadigd zijn.
- Gebruik de originele verpakking wanneer het apparaat moet worden vervoerd.
- Om veiligheidsredenen is het verboden om ongeoorloofde wijzigingen aan het apparaat aan te brengen.

Belangrijk: kijk nooit direct in de lichtbron! Gebruik het effect niet in de aanwezigheid van personen die aan epilepsie lijden.

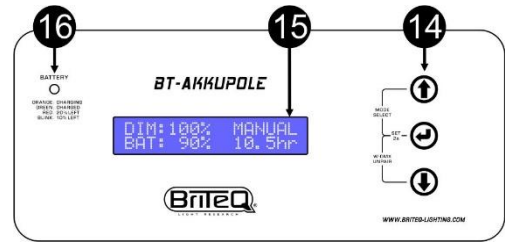
BESCHRIJVING:

1. **4 PROJECTOREN:** Deze 4 projectoren kunnen elk in elke gewenste richting worden gericht. Elke projector is uitgerust met een magnetisch filterframe. De meegeleverde frostfilter kan worden geplaatst om de stralingshoek te vergroten, maar u kunt ook elk ander filter (CTO, CTB, kleurenfilter, frostfilter, ...) op maat snijden en in het magnetische filterframe installeren.
2. **ZWENKARM:** de positie van de zwenkarm kan worden aangepast over een bereik van 90°. Druk op de knop aan de zijkant van het scharnier om deze in te stellen op 1 van de 6 vaste posities (iedere 15°).
3. **VERLENGINGSBUIJS:** afhankelijk van de gewenste hoogte kunt u 1 of 2 van de meegeleverde verlengingsbuizen installeren. Optioneel zijn er ook 50 cm verlengbuizen beschikbaar.
4. **BASIS:** de basis is het hart van de BT-AKKUPOLE die de elektronica en oplaadbare batterijen bevat. Zie hieronder voor een volledige beschrijving van alle functies.
5. **ZWARE BASIS:** nodig om de stabiliteit te verhogen terwijl de BT-AKKUPOLE op maximale hoogte wordt gebruikt.
6. **QUICK-LOCK:** deze koppelingen zijn bevestigd op de 2 kleppen van de zware grondplaat. Zorg ervoor dat de rubberen voetjes van de basis in de uitsparingen van de zware bodemplaat passen. Zet de kleppen van de bodemplaat in verticale positie en draai de connectoren met een kwartslag aan. Zorg ervoor dat de voet stevig aan de bodemplaat is bevestigd.
7. **AFVOERGATEN:** om te voorkomen dat er water in het elektronische compartiment terechtkomt, is de buisverbinding aan de bovenzijde van de basis volledig geïsoleerd van het elektronische compartiment. De 3 afvoergaten aan de onderkant van de basis zorgen ervoor dat per ongeluk gemorste vloeistoffen de basis kunnen verlaten zonder dat ze in het elektronische compartiment terechtkomen. → **BELANGRIJK: sluit deze afvoergaten nooit af!** ←
8. **MOISTURE VALVE:** verwijdert vocht uit de behuizing om condensatie binnenin te voorkomen. Verwijder deze klep niet en blokkeer de ventilatieopeningen niet.
9. **STROOMUITGANG:** wordt gebruikt om de spanning naar verschillende andere projectoren door te verbinden terwijl de projectoren worden opgeladen of gevoed via het lichtnet.
10. **STROOMINGANG:** uitgerust met PowerCON TRUE1. Sluit hier de meegeleverde netkabel of een PowerCON TRUE1-verlengkabel aan als u de projector wilt gebruiken terwijl u de batterijen oplaadt of gewoon de batterijen oplaadt.
11. **AAN/UIT SCHAKELAAR:** schakelt de projector aan/uit:
 - **Tijdens het werken op batterijen:** de projector wordt volledig in-/uitgeschakeld.
 - **Aangesloten op het stroomnet:** de verlichting is aan/uit, maar het display blijft operationeel, zodat u de status van het laadproces kunt controleren.
12. **DMX IN:** Als u de uitgang op afstand wilt bedienen en er geen draadloze DMX beschikbaar is, kunt u de XLR-ingang gebruiken om de projector aan te sluiten op andere apparaten of een DMX-controller.
13. **DMX OUT:** XLR-connector die wordt gebruikt om de projector met andere apparaten te verbinden. Wanneer het apparaat wordt bestuurd door draadloze DMX, is het volledige DMX-universum ook



beschikbaar op de DMX-uitgang. In dat geval kan de BT-AKKUPOLE ook worden gebruikt als "draadloze DMX-ontvanger"!

14. **TOETSEN:** 3 verlichte toetsen (↑ + ENTER + ↓) om verschillende beschikbare opties te selecteren. Zie het volgende hoofdstuk om te leren hoe de projector te bedienen.
15. **DISPLAY:** toon alle informatie die nodig is om de projector gemakkelijk te bedienen. Hieronder staan de meest voorkomende standaardgegevens:



- A. Huidige werkwijze
 - B. Geselecteerd DMX-adres (in DMX-modus)
 - C. Gekozen dimmerniveau (in %, in handmatige modus)
 - D. Nog beschikbare capaciteit in de accu (in %)
 - E. Resterende bedrijfsuren (in uren)
- PS1: berekend op basis van de huidige lichtopbrengst.
PS2: toont 99,9 uur tijdens het werken op het lichtnet.



16. **BATTERIJ-INDICATOR:** geeft direct informatie over de batterijstatus, zonder dat het display moet oplichten:
- **ORANJE:** De batterij wordt nog steeds opgeladen
 - **GROEN:** Batterij is volledig opgeladen
 - **DONKER:** Batterij in gebruik, nog beschikbare capaciteit >20%
 - **ROOD:** Batterij in gebruik, beschikbare capaciteit tussen 20% & 10%.
 - **ROOD knippert:** Batterij bijna leeg, beschikbare capaciteit <10% → opladen is nodig!

BEDIENING:

Het instelmenu van deze projector is met opzet zeer eenvoudig gehouden om een snelle installatie mogelijk te maken met minder risico op verkeerde instellingen.

3 BEDIENINGSMOGELIJKHEDEN

Druk de ↑- en ENTER-toetsen samen gedurende ongeveer 2 seconden in om een van de 3 bedieningsmodi te selecteren:

1. **Draadloze DMX-ingang + DMX-uit (DISPLAY = WDMX IN XLR OUT):**

Het apparaat kan worden bestuurd door elke W-DMX-zender die compatibel is met het "Wireless Solution" W-DMX™-protocol". Het ontvangen DMX-universum is ook beschikbaar op de DMX-uitgang. Dit betekent dat de BT-AKKUPOLE ook kan worden gebruikt als W-DMX-ontvanger.

In de W-DMX-mode zijn er 3 mogelijkheden:

- A. W-DMX NIET GEKOPPELD:** het display toont: WDMX NOT PAIRED
De projector is niet klaar om een W-DMX-sigitaal te ontvangen omdat deze niet is gekoppeld aan een zender.
Zie "KOPPELEN AAN EEN W-DMX ZENDER" om te leren hoe u te werk moet gaan.
- B. GEPAARD MAAR GEEN W-DMX SIGNAAL ONTVANGST:** het display wordt weergegeven: PAIRED NO WDMX.
De projector is geconfigureerd om een W-DMX-sigitaal te ontvangen, maar er is geen sigitaal beschikbaar.
Een mogelijke reden is dat de projector is gekoppeld aan een andere W-DMX-zender dan die welke momenteel wordt gebruikt. In dit geval moet u de projector ontkoppelen (UNPAIR) en opnieuw met de zender koppelen (PAIR).
Zie "LOSKOPPELEN VAN EEN W-DMX-ZENDER".
- C. GEKOPPELD EN IN WERKING:** het display toont WDMX Ad:xxx (xxx = het eigenlijke DMX-adres dat kan worden aangepast, zie hieronder!).

KOPPELEN / ONTKOPPELEN:

- **LOSKOPPELEN VAN EEN W-DMX-ZENDER**
Druk de ↓ en ENTER-toetsen samen gedurende ongeveer 2 seconden in en bevestig met ENTER om de koppeling te verbreken.
Wanneer het ontkoppelen is voltooid, toont het display WDMX NOT PAIRED en is het klaar om opnieuw te koppelen.

• **KOPPELEN AAN EEN W-DMX-ZENDER**

Controleer eerst of het display WDMX NOT PAIRED weergeeft.

Als dit het geval is: druk gewoon op de "PAIR-knop" van de W-DMX TRANSMITTER (!!!) → het koppelen gebeurt automatisch, het display toont WDMX Ad:xxx (xxx = het eigenlijke DMX-adres dat kan worden aangepast, zie hieronder!).

STEL HET GEWENSTE DMX-ADRES IN:

Stel gewoon verschillende DMX-adressen in als u verschillende dimmerniveaus op verschillende projectoren wilt instellen:

- Druk op de ENTER-knop gedurende ongeveer 2 seconden: het DMX-adres begint te knipperen.
- Druk op de ↑/↓-toetsen om het DMX-adres in te stellen en bevestig met de ENTER-toets.

Houd er rekening mee dat de projector slechts 1 DMX-adres gebruikt: DIMMER 0%→100% (DMX-waarde: 000→255)

2. Bedrade DMX-ingang + DMX-uitgang (DISPLAY = XLR IN XLR OUT):

U kunt de projector ook aansluiten op een DMX-controller door gebruik te maken van de standaard XLR in/uitgangen. Selecteer de optie **XLR IN XLR OUT** en stel het gewenste DMX-adres in:

- Druk op de ENTER-knop gedurende ongeveer 2 seconden: het DMX-adres begint te knipperen.
- Druk op de ↑/↓-toetsen om het DMX-adres in te stellen en bevestig met de ENTER-toets.

3. Standalone, handmatig gebruik (DISPLAY = MANUAL XLR OUT):

Selecteer de optie **MANUAL XLR OUT** en stel het gewenste dimmerniveau in:

- Druk op de ENTER-knop gedurende ongeveer 2 seconden: de DIM: xxx% tekst begint te knipperen.
- Druk op de ↑/↓-toetsen om de gewenste output in te stellen en bevestig met de ENTER-toets.

U kunt andere projectoren aansluiten op de XLR-uitgang: het dimmerniveau wordt automatisch naar de aangesloten projectoren gestuurd.

ELEKTRISCHE INSTALLATIE



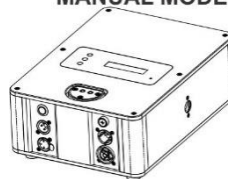
Belangrijk: De elektrische installatie mag alleen worden uitgevoerd door gekwalificeerd personeel, volgens de voorschriften voor elektrische en mechanische veiligheid in uw land.

Standalone operatie:

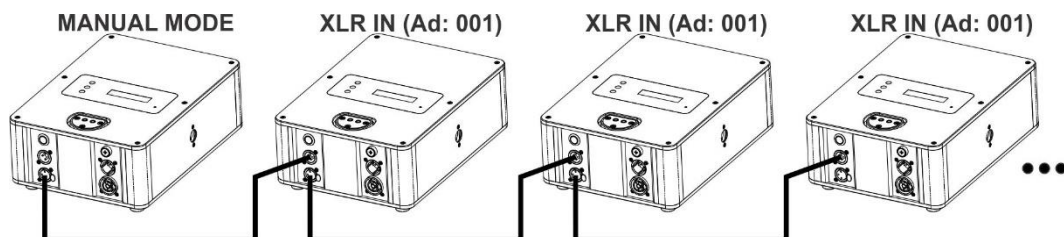
Zet alle units in de **MANUAL XLR OUT**-modus en volg de instructies in het vorige hoofdstuk voor het instellen.

OPTIE 1: gebruik volledig afzonderlijke projectoren.

MANUAL MODE



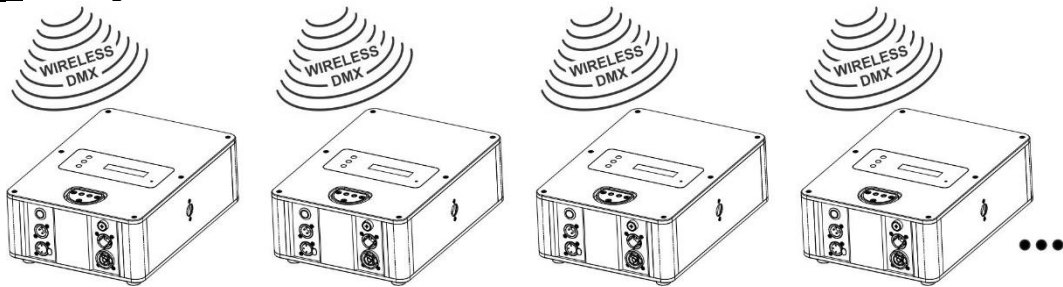
OPTIE 2: Handmatige instelling op het 1^e apparaat met verder doorverbinden met behulp van DMX-kabels (andere apparaten moeten in de **XLR IN XLR OUT**-modus worden gebruikt met het DMX-adres ingesteld op 001).



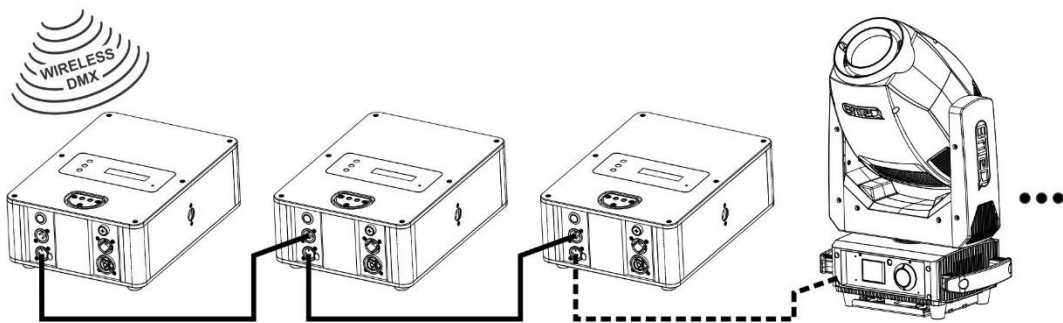
Draadloze DMX:

Zet alle apparaten in de **WDMX IN XLR OUT**-modus en volg de instructies in het vorige hoofdstuk voor de installatie.

OPTIE 1: Volledig draadloos

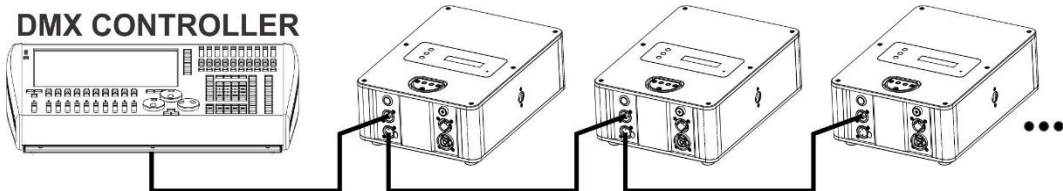


OPTIE 2: Draadloos met verder doorkoppelen met behulp van DMX-kabels (kan worden gemengd met elk ander DMX-gestuurd apparaat).



Bekabelde DMX:

Zet alle apparaten in de **XLR IN XLR OUT**-modus en volg de instructies in het vorige hoofdstuk voor de installatie.



Wat algemene informatie over DMX:

- Het DMX-protocol is een veel gebruikt hogesnelheidssignaal om intelligente lichtapparatuur te besturen. U moet uw DMX-controller en alle aangesloten units "daisy chain" met een goede kwaliteit gebalanceerde DMX-kabel. Zowel XLR-3pin als XLR-5pin connectoren worden gebruikt, maar XLR-3pin is populairder.
- Pin layout XLR-3pin: Pin1 = GND ~ Pin2 = Negatief signaal (-) ~ Pin3 = Positief signaal (+)
- Pin layout XLR-5pin: Pin1 = GND ~ Pin2 = Negatief signaal (-) ~ Pin3 = Positief signaal (+) ~ Pins4+5 niet gebruikt.
- Om vreemd gedrag van de lichteffecten door storingen te voorkomen, moet u een 90Ω tot 120Ω terminator aan het einde van de keten gebruiken. Gebruik nooit Y-splitter kabels, dit werkt gewoonweg niet!
- Zorg ervoor dat alle apparaten op het lichtnet zijn aangesloten.
- Elke unit in de keten heeft zijn eigen startadres, zodat hij weet welke commando's van de controller hij moet decoderen.

ONDERHOUD

- Zorg ervoor dat de ruimte onder de installatieplaats vrij is van ongewenste personen tijdens het onderhoud.
- Schakel het apparaat uit, trek de stekker uit het stopcontact en wacht tot het apparaat is afgekoeld.

Tijdens de inspectie moeten de volgende punten worden gecontroleerd:

- Alle schroeven die worden gebruikt voor de installatie van het apparaat en de onderdelen ervan moeten stevig worden vastgezet en mogen niet worden gecorrodeerd.
- Behuizingen, bevestigingen en installatieplekken (plafond, spanten, ophangingen) moeten volledig vrij zijn van vervormingen.
- Wanneer een optische lens zichtbaar beschadigd is door scheuren of diepe krassen, moet deze worden vervangen.
- De netkabels moeten in onberispelijke staat zijn en moeten onmiddellijk worden vervangen wanneer zelfs maar een klein probleem wordt gedetecteerd.
- Om het apparaat te beschermen tegen oververhitting moeten de (eventuele) koelventilatoren en ventilatieopeningen maandelijks worden gereinigd.
- De binnenkant van het apparaat moet jaarlijks worden gereinigd met een stofzuiger of luchtstraal.
- De reiniging van interne en externe optische lenzen en/of spiegels moet periodiek worden uitgevoerd om de lichtopbrengst te optimaliseren. De reinigingsfrequentie is afhankelijk van de omgeving waarin het armatuur werkt: vochtige, rokerige of bijzonder vuile omgevingen kunnen leiden tot een grotere opeenhoping van vuil op de optiek van het toestel.
 - Reinig met een zachte doek met normale glasreinigingsmiddelen.
 - Droog de onderdelen altijd zorgvuldig.

Attentie: Wij raden u ten zeerste aan om de inwendige reiniging uit te voeren door gekwalificeerd personeel!

SPECIFICATIES

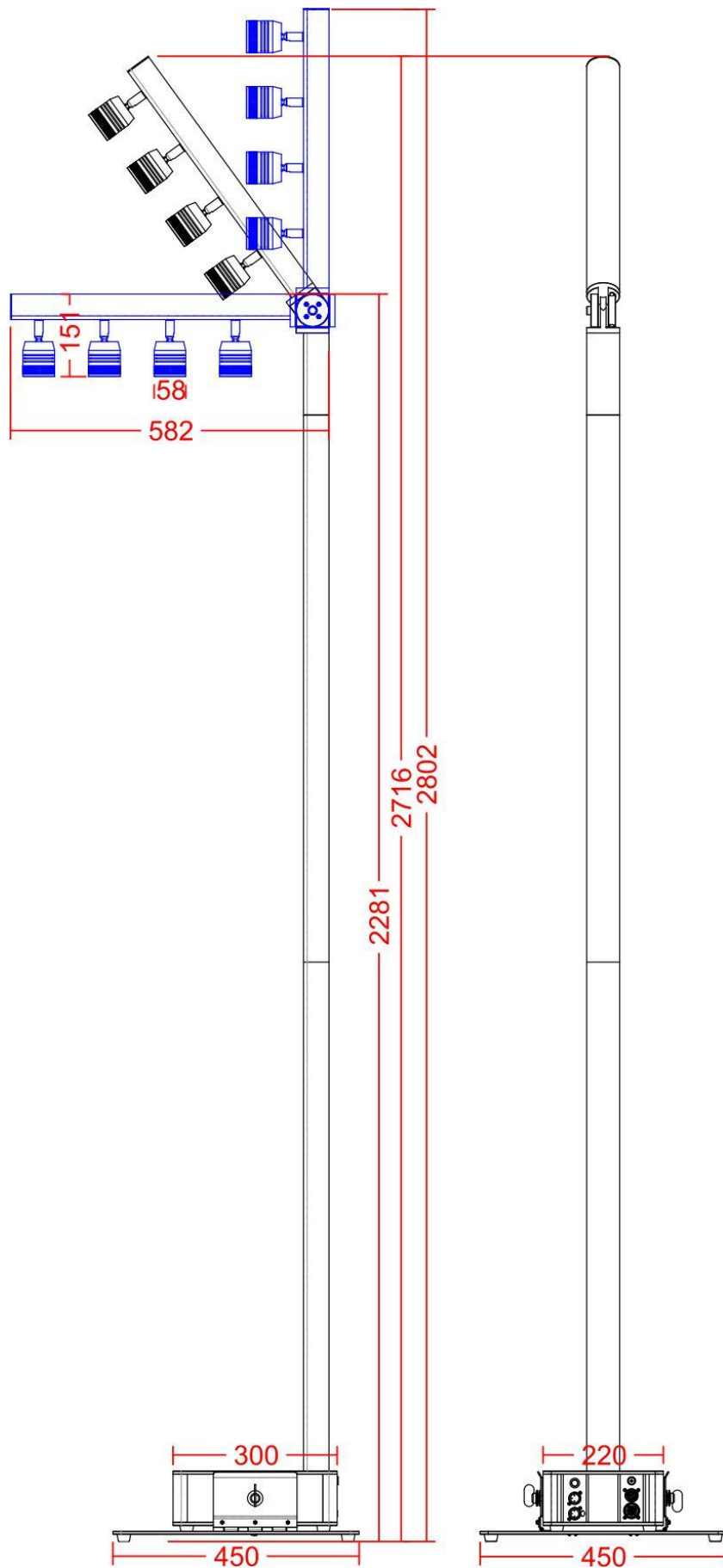
Dit apparaat is radiostoringen onderdrukt. Dit product voldoet aan de eisen van de huidige Europese en nationale richtlijnen. De conformiteit is vastgesteld en de relevante verklaringen en documenten zijn door de fabrikant gedeponneerd.

Stroomtoevoer:	AC 100V - 240V, 50/60Hz
Interne zekering:	250Vac / T2A
Voedingsaansluitingen:	IP65 PowerCON TRUE1 compatibele (in/uit)
Stroomverbruik:	69 watt
Vermogensfactor:	>0,96
Doorkoppelen:	15pcs (@ 240Vac)
Beschermingsklasse:	1
IP-rating:	IP64
DMX-aansluitingen:	3pin XLR mannelijk / vrouwelijk
Gebruikte DMX-kanalen:	1 kanaal
LED's:	4st 5W (warm wit)
Kleurtemperatuur (CCT):	3000K (kan worden aangepast met behulp van CTO / CTB filters)
CRI-factor:	> 90
Omgevingstemperatuur:	40°C
Afmetingen (L x H x D):	zie tekeningen op de volgende pagina
Gewicht:	25kg (volledig uitgerust met zware basis + 2pcs verlengbuis 1m)

De informatie kan zonder voorafgaande kennisgeving worden gewijzigd

U kunt de laatste versie van deze handleiding downloaden op onze website: www.briteq-lighting.com

AFMETINGEN





MAILING LIST

EN: Subscribe today to our mailing list for the latest product news!

FR: Inscrivez-vous à notre liste de distribution si vous souhaitez suivre l'actualité de nos produits!

NL: Abonneer je vandaag nog op onze mailinglijst en ontvang ons laatste product nieuws!

DE: Abonnieren Sie unseren Newsletter und erhalten Sie aktuelle Produktinformationen!

ES: Suscríbete hoy a nuestra lista de correo para recibir las últimas noticias!

PT: Inscreva-se hoje na nossa mailing list para estar a par das últimas notícias!

WWW.BRITEQ-LIGHTING.COM

Copyright © 2025 by BEGLEC NV

't Hofveld 2C ~ B1702 Groot-Bijgaarden ~ Belgium

Reproduction or publication of the content in any manner, without express permission of the publisher, is prohibited.