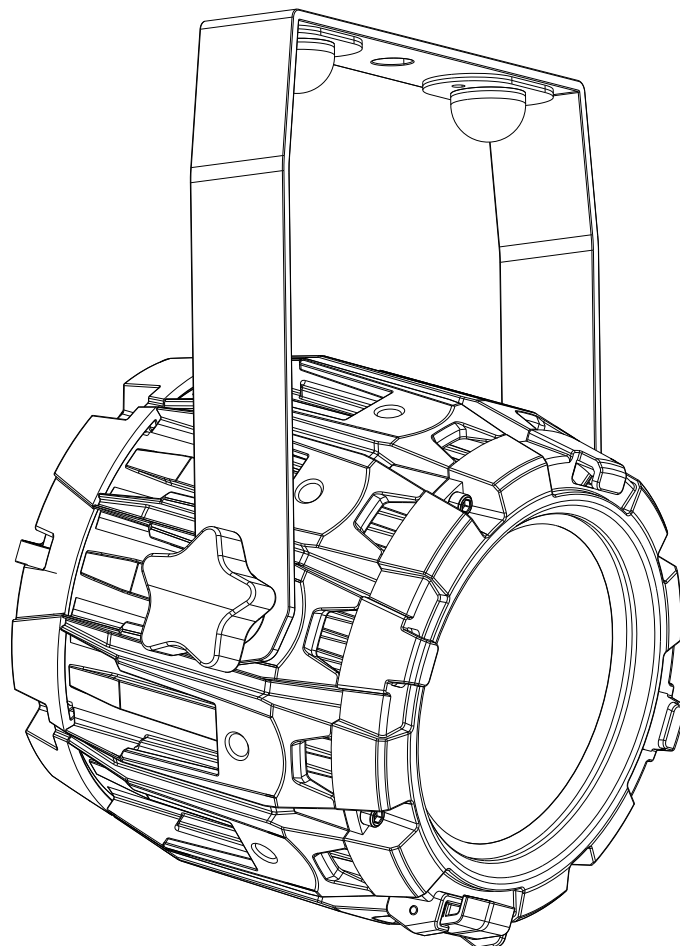


BTI-BLINDER1 FX



NEDERLANDS

Handleiding

Other languages can be downloaded from:
WWW.BRITEQ-LIGHTING.COM



Version: 1.0





EN - DISPOSAL OF THE DEVICE

Dispose of the unit and used batteries in an environment friendly manner according to your country regulations.

FR - DÉCLASSER L'APPAREIL

Débarrassez-vous de l'appareil et des piles usagées de manière écologique Conformément aux dispositions légales de votre pays.

NL - VERWIJDEREN VAN HET APPARAAT

Verwijder het toestel en de gebruikte batterijen op een milieuvriendelijke manier conform de in uw land geldende voorschriften.

DU - ENTSORGUNG DES GERÄTS

Entsorgen Sie das Gerät und die Batterien auf umweltfreundliche Art und Weise gemäß den Vorschriften Ihres Landes.

ES - DESHACERSE DEL APARATO

Reciclar el aparato y pilas usadas de forma ecologica conforme a las disposiciones legales de su país.

PT - COMO DESFAZER-SE DA UNIDADE

Tente reciclar a unidade e as pilhas usadas respeitando o ambiente e em conformidade com as normas vigentes no seu país.

GEBRUIKSAANWIJZING

Bedankt voor de aankoop van dit Briteq® product. Om alle mogelijkheden ten volle te benutten en voor uw eigen veiligheid dient u deze gebruiksaanwijzing zeer zorgvuldig door te lezen voordat u dit apparaat in gebruik neemt.

EIGENSCHAPPEN

- Krachtige **70W LED witte blinder met amber drift effect**, gedraagt zich precies als een halogeen blinder!
- **12W RGB AURA-effecten** met volledige pixelcontrole & 25 voorgeprogrammeerde 2-laags effecten.
- Robuuste gegoten ALU-behuizing met waterdichte IP65 classificatie!
- Uiterst veelzijdige mechanische montageopties:
 - Gebruik **SPLICE connectors** en je verbeelding om meerdere blinders mechanisch aan elkaar te koppelen voor het maken van spectaculaire lijnen, cirkels, vierkanten, ...
 - Gebruik **CLAMP connectors** om de blinderconstructies rechtstreeks in de truss te monteren.
 - Gebruik een optionele omega-beugel om de projector met ophangbeugel in de truss te monteren.
- Voorgeprogrammeerd amber drift effect en/of aparte regeling voor wit & amber!
- **Instelbare CCT:** van 1650K tot 2700K
- 7 DMX-modi, zowel 8bit als 16bit: van 1 tot 58ch
- Bedieningskanaal met DMX-gestuurde afstandsbediening voor "red shift", dimmersnelheid/curves, pixelvolgorde, ...
- RDM-functie voor: kanaalmodus, DMX-adres, temperatuurcontrole, ...
- OLED-scherm met verlichte aanraakknoppen voor eenvoudige configuratie, zelfs in het donker.
- Geen speciale controller nodig, volledig autonome werking met eenvoudige serieschakeling:
 - PowerCON TRUE1-compatibele in/uit
 - Waterdichte 5-pins XLR in/uit
- Optionele wijzigingskit verkrijgbaar (BT-XLR5TO3 KIT) om IP 5pin-XLR om te zetten naar 3pin-XLR.
- Ingebouwd 100V~240V 50/60Hz Voeding.
- De SPLICE- en CLAMP-connectoren zijn optioneel verkrijgbaar!

VOOR GEBRUIK

- Controleer voordat u dit apparaat gaat gebruiken of er geen transportschade is. Mocht er schade zijn, gebruik het apparaat dan niet en raadpleeg eerst uw dealer.
- **Belangrijk:** Dit apparaat heeft onze fabriek in perfecte staat en goed verpakt verlaten. De gebruiker moet de veiligheidsinstructies en waarschuwingen in deze gebruiksaanwijzing strikt opvolgen. Schade veroorzaakt door verkeerd gebruik valt niet onder de garantie. De dealer is niet verantwoordelijk voor defecten of problemen die het gevolg zijn van het negeren van deze gebruiksaanwijzing.
- Bewaar dit boekje op een veilige plaats voor toekomstige raadpleging. Als u de armatuur verkoopt, voeg dan zeker deze gebruiksaanwijzing toe.

Controleer de inhoud:

Controleer of de doos de volgende items bevat:

- Gebruiksaanwijzing
- BT-BLINDER1 FX
- PowerCON TRUE1 compatibele voedingskabel

VEILIGHEIDSINSTRUCTIES:



CAUTION
RISK OF ELECTRIC SHOCK
DO NOT OPEN



WAARSCHUWING: Verwijder de bovenklep niet om het risico op elektrische schokken te beperken. Binnenin bevinden zich geen onderdelen die door de gebruiker kunnen worden gerepareerd. Laat onderhoud en reparatie over aan gekwalificeerd onderhoudspersoneel.



De bliksemschicht met pijlpunt in de gelijkzijdige driehoek is bedoeld als waarschuwing voor het gebruik of de aanwezigheid van niet-geïsoleerde "gevaarlijke spanning" in de behuizing van het product, die hoog genoeg kan zijn om een risico op elektrische schokken te vormen.



Het uitroepteken in de gelijkzijdige driehoek is bedoeld om de gebruiker te wijzen op de aanwezigheid van belangrijke bedienings- en onderhoudsinstructies in de documentatie bij dit apparaat.



Dit symbool betekent: Lees instructies



Dit symbool bepaalt: de minimale afstand tot verlichte voorwerpen. De minimale afstand tussen de lichtuitstraling en het verlichte oppervlak moet meer dan x meter bedragen.

RISK GROUP 2
CAUTION:
Do not stare at operating lamp

VOORZICHTIG: Kijk niet naar de lamp.
Kan schadelijk zijn voor de ogen.

- Probeer het verpakkingsmateriaal zoveel mogelijk te recyclen om het milieu te beschermen.
- Stel dit apparaat niet bloot aan regen of vocht om brand of elektrische schokken te voorkomen.
- Om condensvorming binnenin te voorkomen, moet u het apparaat de kans geven zich aan te passen aan de omgevingstemperatuur door het na transport naar een warme ruimte te brengen. Condens verhindert soms dat het apparaat optimaal werkt of kan zelfs schade veroorzaken.
- Plaats geen metalen voorwerpen in het apparaat en mors geen vloeistof in het apparaat. Elektrische schokken of storingen kunnen het gevolg zijn. Haal onmiddellijk de stekker uit het stopcontact als er een vreemd voorwerp in het apparaat terecht komt.
- Plaats de armatuur op een goed geventileerde plek, uit de buurt van brandbare materialen en/of vloeistoffen. De armatuur moet ten minste 50 cm van de omringende muren worden bevestigd.
- Dek geen ventilatieopeningen af, want dit kan leiden tot oververhitting.
- Voorkom gebruik in stoffige omgevingen en reinig het apparaat regelmatig.
- Houd het apparaat uit de buurt van kinderen.
- Onervaren personen mogen dit apparaat niet bedienen.
- De maximale veilige omgevingstemperatuur is 40°C. Gebruik dit toestel niet bij hogere omgevingstemperaturen.
- Zorg ervoor dat het gebied onder de installatieplaats vrij is van ongewenste personen tijdens het op- en af- en onderhoud.
- Laat het apparaat ongeveer 10 minuten afkoelen voordat u met het onderhoud begint.
- Haal altijd de stekker uit het stopcontact als het apparaat langere tijd niet wordt gebruikt of voordat u onderhoud gaat plegen.
- De elektrische installatie mag alleen worden uitgevoerd door gekwalificeerd personeel, volgens de voorschriften voor elektrische en mechanische veiligheid in uw land.
- Controleer of de beschikbare spanning niet hoger is dan de spanning die op het apparaat staat.
- Het netsnoer moet altijd in perfecte staat zijn. Schakel het apparaat onmiddellijk uit als het netsnoer geplet of beschadigd is. Het moet worden vervangen door de fabrikant, zijn serviceagent of gelijk gekwalificeerde personen om gevaar te voorkomen.
- Laat het netsnoer nooit in contact komen met andere kabels!
- Deze armatuur moet worden geaard om te voldoen aan de veiligheidsvoorschriften.
- Sluit het apparaat niet aan op een dimmerpack.
- Gebruik altijd een geschikte en gecertificeerde veiligheidskabel bij het installeren van het apparaat.
- Open het deksel niet om elektrische schokken te voorkomen. Binnenin bevinden zich geen onderdelen die door de gebruiker kunnen worden gerepareerd.
- Repareer nooit een zekering en omzeil nooit de zekeringhouder. Vervang een beschadigde zekering **altijd** door een zekering van hetzelfde type en met dezelfde elektrische specificaties!
- Stop het gebruik van de armatuur in geval van ernstige problemen en neem onmiddellijk contact op met uw dealer.
- De behuizing en de lenzen moeten worden vervangen als ze zichtbaar beschadigd zijn.
- Gebruik de originele verpakking wanneer het apparaat wordt vervoerd.
- Om veiligheidsredenen is het verboden om ongeoorloofde wijzigingen aan te brengen aan het toestel.

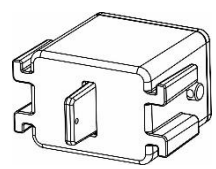
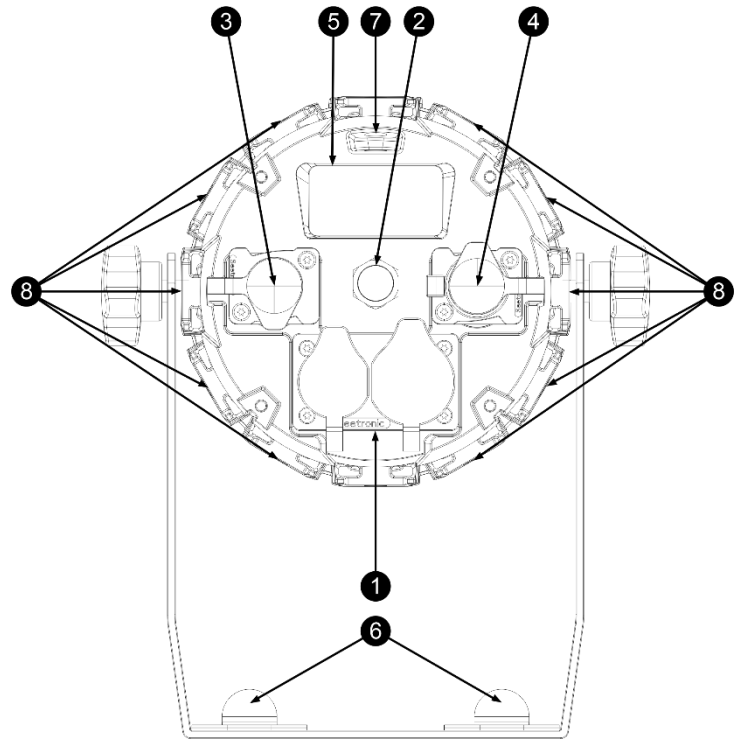
Belangrijk: Kijk nooit direct in de lichtbron! Gebruik het effect niet in de aanwezigheid van personen die aan epilepsie lijden.

BESCHRIJVING:

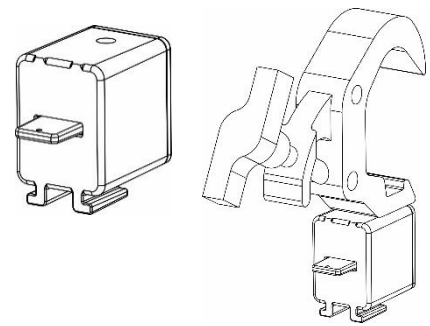
1. **NETVOEDING INGANG/UITGANG:**
gecombineerde Seetronic stroomingang & -uitgang compatibel met powerCon TRUE1
2. **LUCHTDRIUKONTLUCHTER:** voor betere prestaties en een langere levensduur vereffent deze speciale ontluchter de druk in de projector terwijl water wordt tegengehouden en condensvorming wordt voorkomen.
3. **DMX IN:** 5p XLR-connector die wordt gebruikt om de projector aan te sluiten op andere apparaten of een DMX-gestuurde controller.
4. **DMX OUT:** 5p XLR-connector gebruikt om de projector in serie te schakelen met andere apparaten.

***Opmerking:** er is een aparte modificatiekit ("BT-XLR5TO3 KIT") verkrijgbaar om de huidige 5-pins XLR-connectoren eenvoudig te vervangen door 3-pins XLR-connectoren: dit neemt slechts 2 minuten in beslag!*

5. **DISPLAY & TOETSEN:** alfanumeriek OLED-display en aanraaktoetsen om verschillende opties van het instellingenmenu te selecteren:
 - **MENU-toets:** gebruikt om het instelmenu te openen/sluiten.
 - **▼-toets:** om naar de volgende menuoptie te gaan of om een parameterwaarde te verlagen.
 - **▲-toets:** om naar de vorige menuoptie te gaan of om een parameterwaarde te verhogen.
 - **ENTER-toets:** gebruikt om een menuoptie te selecteren of een instelling te bevestigen.
6. **OPHANDGEBEUGEL:** met moeren voor het gebruik van de (optionele) Briteq Omega Bracket Small. Je kunt het gat in het midden van de beugel gebruiken om een haak of trussklem aan te bevestigen.
7. **VEILIGHEIDSOOGBOUW:** wordt gebruikt om een veiligheidskabel te bevestigen als het apparaat is opgehangen (zie paragraaf "OPHANGEN VAN HET TOESTEL").
8. **EXTRA BEVESTIGINGSPUNTEN:** worden gebruikt om meerdere projectoren aan elkaar te bevestigen met behulp van de optionele:
 - **SPLICE-connectoren:** worden gebruikt om de behuizing van meerdere eenheden eenvoudig in elkaar te klikken, zonder gereedschap. (SPLICE connector → ORDERCODE: B05194)



- **CLAMP-aansluitingen:** worden gebruikt om de projector (of een constructie van meerdere units) eenvoudig in de truss aan te sluiten, zonder gebruik te maken van de ophangbeugel. (CLAMP connector → BESTELCODE: B05195)



SETUP MENU:

Het instelmenu van deze projector is bewust heel eenvoudig gehouden om een snelle installatie mogelijk te maken met minder risico op verkeerde instellingen. Bovendien worden een aantal belangrijke instellingen gemaakt via een DMX-stuurkanaal.

| Level 0 | Level 1 | Level 2 | Level 3 | Defaults | |
|---------------|---------------|-----------------------|--------------------|-------------------|-----------|
| DMX address | 001-512 | | | 1 | |
| Mode | DMX mode | 1Ch | | DMX mode: 13Ch | |
| | | 7Ch | | | |
| | | 13Ch | | | |
| | | 18Ch | | | |
| | | 22Ch | | | |
| | | 40Ch | | | |
| | | 58Ch | | | |
| | Slave | Slave | | | |
| | Auto | Auto program | Auto speed | | Program 1 |
| | | | | | ... |
| | | | Program 30 | | |
| Static | Beam Dimmer | | 0-255 | | |
| | | ... | 0-255 | | |
| | | Program speed | 0-255 | | |
| Settings | DMX fail | Freeze/Blackout/Auto | | Freeze | |
| | Dimmer curve | Linear | | Linear | |
| | | Square | | | |
| | | S-curve | | | |
| | Dim speed | 0s-1,5s | | 0,4 | |
| | Redshift | On/Off | | On | |
| | Pixel Shift | 0°/90°/180°/270° | | 0° | |
| | LED frequency | | 800Hz | | 2400Hz |
| | | | 1200Hz | | |
| | | | 2400Hz | | |
| | | | 3600Hz | | |
| | | | 4800Hz | | |
| | | | 6000Hz | | |
| Display Rev | On/Off | | Off | | |
| Display | On/Off | | Off | | |
| Display lock | On/Off | | Off | | |
| Factory reset | Reset now? | | | | |
| System info | Firmware | software version Vxxx | | | |
| | Error info | Led sensor: Error/OK | | | |
| | Temperature | Temp | xxx°C | | |
| | | Temp unit | Fahrenheit/Celcius | | |
| | Time info | Power ON | xxx (hours) | | |
| Last run hrs | | xxx (hours) | | | |

Druk op de MENU knop om het instelmenu te openen.

- Gebruik de knoppen ▼/▲ om door het menu te bladeren totdat de gewenste functie wordt weergegeven.
- Selecteer de functie met de knop ENTER.
- Gebruik de knoppen ▼/▲ om de waarden te wijzigen.
- Druk op de knop ENTER om de geselecteerde waarde te bevestigen.

ADDRESS

Wordt gebruikt om het gewenste DMX-adres in te stellen.

- Gebruik de knoppen ▼/▲ om door het menu te bladeren totdat de gewenste functie wordt weergegeven.
- Gebruik de knoppen ▼/▲ om het gewenste DMX512-adres te selecteren.
- Zodra het juiste adres op het scherm verschijnt, druk je op de ENTER knop om het op te slaan.

Opmerking: op RDM-compatibele controllers kan deze optie ook op afstand worden ingesteld.

MODE

Wordt gebruikt om de gewenste werkmodus in te stellen.

DMX MODE

Wordt gebruikt om de gewenste DMX-modus in te stellen

- Gebruik de knoppen ▼/▲ om door het menu te bladeren totdat de gewenste functie wordt weergegeven.
- Selecteer de functie met de knop ENTER.
- Gebruik de ▼/▲ knoppen om de gewenste modus te selecteren:
 - **1Ch:** Een eenvoudige 1-kanaals modus met standaard red shift effect (kan worden uitgeschakeld in het menu). Deze modus kan worden gebruikt om traditionele halogeen-blinders in een opstelling te vervangen, zonder extra werk.
 - **7Ch:** Je krijgt basisbediening over de blinder en RGB LED's.
 - **13Ch:** Je krijgt basisbediening over de blinder en RGB-sectie als 2 afzonderlijke armaturen
 - **18Ch:** Deze modus is hetzelfde als de 13Ch met ingebouwde effecten voor de LED-pixels.
 - **22Ch:** Deze modus is hetzelfde als de 18Ch met toegevoegde kleurregeling voor de ingebouwde effecten.
 - **40Ch:** Deze modus geeft volledige controle over elke LED
 - **58Ch:** Deze modus is hetzelfde als de 22Ch modus, met toegevoegde pixelregeling.
- Zodra de juiste optie op het scherm verschijnt, druk je op de ENTER knop om deze op te slaan.

Opmerking: op RDM-compatibele controllers kan deze optie ook op afstand worden ingesteld.

SLAVE

Meerdere toestellen synchroniseren in AUTO-modus

- Gebruik de knoppen ▼/▲ om door het menu te bladeren totdat de gewenste functie wordt weergegeven.
- Selecteer de functie met de knop ENTER.

AUTO

Doorloopt automatisch voorgeprogrammeerde chases

- Gebruik de knoppen ▼/▲ om door het menu te bladeren totdat de gewenste functie wordt weergegeven.
- Selecteer de functie met de knop ENTER.

STATIC

Stel een statische uitvoer in.

- Gebruik de knoppen ▼/▲ om door het menu te bladeren totdat de gewenste functie wordt weergegeven.
- Selecteer de functie met de knop ENTER.
- Gebruik de knoppen ▼/▲ en ENTER om een statische instelling in te stellen.
- Bevestig de instelling door op de knop ENTER te drukken.

SETTINGS

Gebruikt om de functies van het toestel aan te passen

DMX-FAIL

Wordt gebruikt om in te stellen hoe de projector reageert als het DMX-sigitaal plotseling verdwijnt.

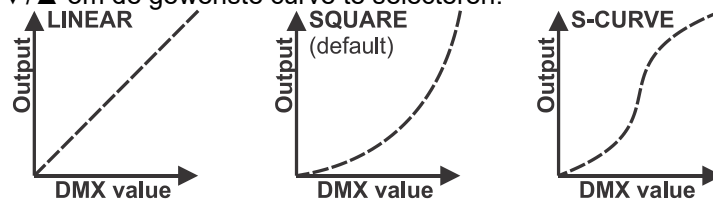
- Gebruik de knoppen ▼/▲ om door het menu te bladeren totdat de gewenste functie wordt weergegeven.
- Selecteer de functie met de knop ENTER.
- Gebruik de ▼/▲ knoppen om de gewenste modus te selecteren:
 - **BLACKOUT** projector gaat uit wanneer er geen DMX wordt gedetecteerd.
 - **FREEZE:** het laatste geldige DMX-sigitaal wordt op de projector behouden.
 - **AUTO:** de projector doorloopt automatisch voorgeprogrammeerde chases
- Zodra de juiste optie op het scherm verschijnt, druk je op de ENTER knop om deze op te slaan.

Opmerking: zodra de ingang een DMX-sigitaal detecteert, wordt de blackout- of freeze-modus geannuleerd.

DIMMER CURVE

Wordt gebruikt om de dimcurve van de afzonderlijke LED's in te stellen.

- Gebruik de knoppen ▼/▲ om door het menu te bladeren totdat de gewenste functie wordt weergegeven.
- Selecteer de functie met de knop ENTER.
- Gebruik de knoppen ▼/▲ om de gewenste curve te selecteren:



- Zodra je de gewenste curve hebt geselecteerd, druk je op de ENTER-toets om deze op te slaan.
- Opmerking:** deze optie kan worden overruled met het DMX-gestuurde kanaal.

DIM SPEED

Wordt gebruikt om de fadetijd van de LED's in te stellen.

- Gebruik de knoppen ▼/▲ om door het menu te bladeren totdat de gewenste functie wordt weergegeven.
- Selecteer de functie met de knop ENTER.
- Gebruik de knoppen ▼/▲ om de gewenste waarde tussen 0 (0s) en 255 (1,5s) te selecteren.
- Druk op de knop ENTER om de waarde op te slaan.

REDSHIFT

Gebruikt om de red shift functie in/uit te schakelen

- Gebruik de knoppen ▼/▲ om door het menu te bladeren totdat de gewenste functie wordt weergegeven.
- Selecteer de functie met de knop ENTER.
- Zodra u de gewenste instelling hebt geselecteerd, drukt u op de knop ENTER om deze op te slaan.

PIXELSHIFT

Wordt gebruikt om de volgorde / nummering van de pixels in te stellen.

- Gebruik de knoppen ▼/▲ om door het menu te bladeren totdat de gewenste functie wordt weergegeven.
 - Selecteer de functie met de knop ENTER.
 - Gebruik de ▼/▲ knoppen om de gewenste modus te selecteren:
 - 0° Horizontale installatie, standaardinstelling
 - 90° Verticale installatie, linksom
 - 180° Horizontale installatie, ondersteboven
 - 270° Verticale installatie, rechtsom
 - Zodra de juiste optie op het scherm verschijnt, druk je op de ENTER knop om deze op te slaan.
- Opmerking:** deze optie kan worden overruled met het DMX-gestuurde kanaal.

LED FREQUENCY

Wordt gebruikt om de refresh rate van de LED's in te stellen.

- Gebruik de knoppen ▼/▲ om door het menu te bladeren totdat de gewenste functie wordt weergegeven.
- Selecteer de functie met de knop ENTER.
- Zodra u de gewenste instelling hebt geselecteerd, drukt u op de knop ENTER om deze op te slaan.

DISPLAY REV

Gebruikt om de schermoriëntatie om te keren

- Gebruik de knoppen ▼/▲ om door het menu te bladeren totdat de gewenste functie wordt weergegeven.
- Selecteer de functie met de knop ENTER.
- Zodra u de gewenste instelling hebt geselecteerd, drukt u op de knop ENTER om deze op te slaan.

DISPLAY

Gebruikt om het scherm in/uit te schakelen

- Gebruik de knoppen ▼/▲ om door het menu te bladeren totdat de gewenste functie wordt weergegeven.
- Selecteer de functie met de knop ENTER.
 - ON scherm blijft aan na 60s
 - OFF scherm schakelt uit na 60s
- Zodra u de gewenste instelling hebt geselecteerd, drukt u op de knop ENTER om deze op te slaan.

DISPLAY LOCK

Gebruikt om de schermvergrendeling in/uit te schakelen

- Gebruik de knoppen ▼/▲ om door het menu te bladeren totdat de gewenste functie wordt weergegeven.
- Selecteer de functie met de knop ENTER.
- Zodra u de gewenste instelling hebt geselecteerd, drukt u op de knop ENTER om deze op te slaan.

Opmerking: Wachtwoord = ▲/▼/▲/▼/ENTER

FACTORY RESET

Dit is je nooduitgang als je echt met de instellingen geknoeid hebt: gewoon terug naar de fabrieksinstellingen.

- Gebruik de knoppen ▼/▲ om door het menu te bladeren totdat de gewenste functie wordt weergegeven.
- Selecteer de functie met de knop ENTER.
- Gebruik de ▼/▲ knoppen om de gewenste modus te selecteren:
 - **NO** Er worden geen standaardinstellingen geladen.
 - **YES** De standaardfabrieksinstellingen worden geladen.

SYSTEM INFO

Gebruikt om de functies van het toestel aan te passen

FIRMWARE VERSION

Wordt gebruikt om de huidige versie van de firmware weer te geven.

- Gebruik de knoppen ▼/▲ om door het menu te bladeren totdat de gewenste functie wordt weergegeven.
- Selecteer de functie met de knop ENTER: de huidige firmwareversie wordt weergegeven.

ERROR INFO

LED Fouten weergeven

- Gebruik de knoppen ▼/▲ om door het menu te bladeren totdat de gewenste functie wordt weergegeven.
- Selecteer de functie met de knop ENTER: de huidige fouten worden weergegeven.

TEMPERATURE

Gebruikt om de temperatuur van de LED's weer te geven en de meeteenheid te wijzigen

- Gebruik de knoppen ▼/▲ om door het menu te bladeren totdat de gewenste functie wordt weergegeven.
- Selecteer de functie met de knop ENTER.
- Gebruik de ▼/▲ knoppen om de gewenste modus te selecteren: °C / F

TIME INFO

Toont het aantal actieve uren van het toestel

- Gebruik de knoppen ▼/▲ om door het menu te bladeren totdat de gewenste functie wordt weergegeven.
- Selecteer de functie met de knop ENTER: het aantal werkuren wordt weergegeven.

OPHANGEN VAN HET TOESTEL

- **Belangrijk:** De installatie mag alleen worden uitgevoerd door gekwalificeerd onderhoudspersoneel. Onjuiste installatie kan leiden tot ernstig letsel en/of schade aan eigendommen. RIGGING vereist uitgebreide ervaring! De maximale werklust moet worden gerespecteerd, er moeten gecertificeerde installatiematerialen worden gebruikt en het geïnstalleerde apparaat moet regelmatig op veiligheid worden gecontroleerd.
- Zorg ervoor dat het gebied onder de installatieplaats vrij is van ongewenste personen tijdens het optuigen, aftuigen en onderhoud.
- Plaats de armatuur op een goed geventileerde plek, ver weg van ontvlambare materialen en/of vloeistoffen. De armatuur moet **ten minste 50 cm** van de omringende muren worden bevestigd.
- Het apparaat moet buiten bereik van mensen worden geïnstalleerd en buiten gebieden waar personen langs kunnen lopen of kunnen zitten.
- Controleer voor het optuigen of het installatiegebied een minimale puntbelasting van 10 keer het gewicht van het apparaat kan dragen.
- Gebruik bij het installeren altijd een gecertificeerde veiligheidskabel die 12 keer het gewicht van het apparaat kan dragen. Deze secundaire veiligheidsbevestiging moet zo worden geïnstalleerd dat geen enkel deel van de installatie meer dan 20 cm kan vallen als de hoofdbevestiging het begeeft.
- Het apparaat moet goed worden vastgezet; een vrij zwaaiende bevestiging is gevaarlijk en mag niet worden overwogen!
- Dek geen ventilatieopeningen af, want dit kan leiden tot oververhitting.
- De operator moet ervoor zorgen dat de veiligheidsgerelateerde en machinetechnische installaties door een expert zijn goedgekeurd voordat hij ze voor het eerst gebruikt. De installaties moeten elk jaar door een deskundige worden geïnspecteerd om er zeker van te zijn dat de veiligheid nog steeds optimaal is.

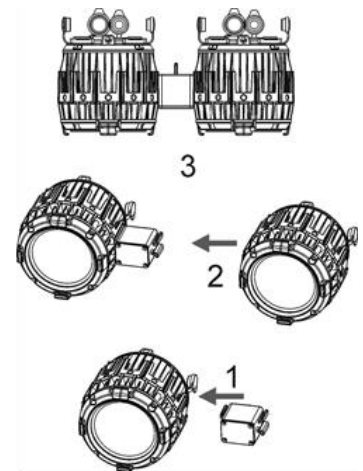


Meerdere projectoren samenbouwen

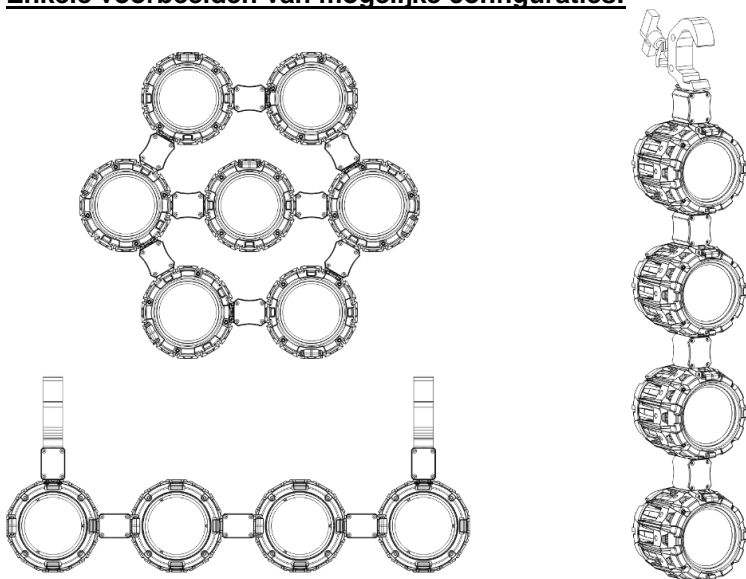
Meerdere eenheden, uitgerust met de optionele SPLICE-connectoren, kunnen in verschillende mechanische opstellingen worden gemonteerd.

Raadpleeg de tekeningen om te zien hoe de projectoren in elkaar zitten:

1. Optioneel: verwijder de standaard ophangbeugel.
2. Breng een splice connector aan op 1 toestel door op de knop te drukken en deze op zijn plaats te schuiven.
3. Voeg de volgende toestel toe door nogmaals op de knop te drukken en het toestel op zijn plaats te schuiven.
4. Herhaal deze stappen tot je de gewenste configuratie hebt.



Enkele voorbeelden van mogelijke configuraties:



BELANGRIJKE OPMERKINGEN:

- Gebruik **ALTIJD** de juiste veiligheidskabels om de projectoren te beveiligen wanneer ze opgehangen worden!
- Zorg er **ALTIJD** voor dat de opstelling **VEILIG** is: waar nodig moet je extra riggingsteunen toevoegen om een goede stabiliteit en stevigheid te garanderen. (extra bevestiging op de beugels van projectoren in de array)

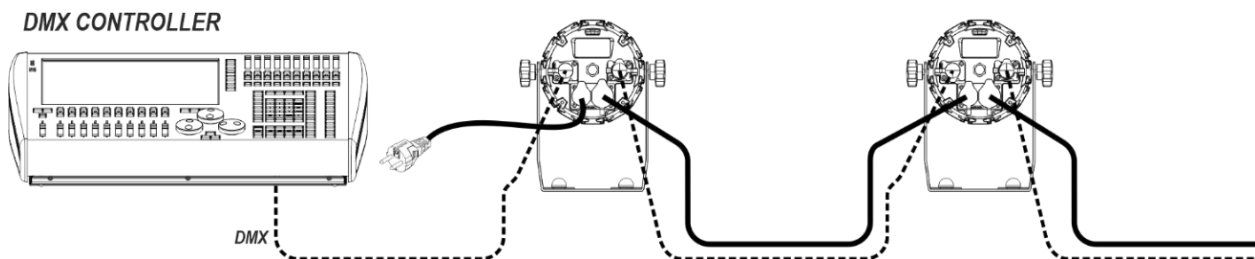
ELEKTRISCHE INSTALLATIE

Belangrijk: De elektrische installatie mag alleen worden uitgevoerd door gekwalificeerd personeel, volgens de voorschriften voor elektrische en mechanische veiligheid in uw land.

ELEKTRISCHE INSTALLATIE VOOR TWEE OF MEER EENHEDEN IN DMX-MODUS:

Gebruik deze functie als je de projectoren wilt bedienen met een DMX-controller.

- Sluit de projectoren aan zoals aangegeven in onderstaande tekening.



Voor een mooie en schone installatie raden we aan gecombineerde DMX/voedingskabels te gebruiken: zie onze website voor aangepaste COMBI / HYBRID-kabels.

- Zet eerst de projectoren in de gewenste DMX-modus: bekijk de verschillende DMX-charts en kies de modus die het beste bij je past.
- Geef alle projectoren een startadres: elke projector toont zijn start + eindadres, zorg ervoor dat de adressen elkaar niet overlappen!

Algemene informatie over DMX:

- Het DMX-protocol is een veelgebruikt snel signaal om intelligente lichtapparatuur te besturen. Je moet je DMX-controller en alle aangesloten apparaten "in serie schakelen" met een gebalanceerde DMX-kabel van goede kwaliteit. Zowel XLR-3pin als XLR-5pin connectoren worden gebruikt, maar XLR-3pin is populairder.
- Pinindeling XLR-3-pins: Pin1 = GND ~ Pin2 = Negatief signaal (-) ~ Pin3 = Positief signaal (+)
- Pinindeling XLR-5-pins: Pin1 = GND ~ Pin2 = Negatief signaal (-) ~ Pin3 = Positief signaal (+) ~ Pinnen4+5 niet gebruikt.
- Om vreemd gedrag van de lichteffecten als gevolg van interferentie te voorkomen, moet je een 90Ω tot 120Ω terminator gebruiken aan het einde van de ketting. Gebruik nooit Y-splitter kabels, dit werkt gewoon niet!
- Zorg ervoor dat alle apparaten zijn aangesloten op het lichtnet.
- Elk toestel in de keten heeft zijn eigen startadres zodat hij weet welke commando's van de controller hij moet decoderen.

GEBRUIKSAANWIJZING

Opmerking: wanneer de projector wordt ingeschakeld, verschijnt op het scherm "UPDATE WAIT ...". Dit bericht informeert je dat ALS je de firmware wilt upgraden, je dit moet doen terwijl dit bericht op het scherm wordt weergegeven. Voor normaal gebruik kun je dit bericht volledig negeren.

- Verbind alle eenheden met elkaar. Raadpleeg het hoofdstuk "Elektrische installatie voor twee of meer apparaten in DMX-modus" om te leren hoe dit moet (vergeet niet om alle apparaten goed te adresseren!).
- Sluit alle apparaten aan op het lichtnet en zet de DMX-controller aan.
- Aangezien elk apparaat zijn eigen DMX-adres heeft, kun je ze afzonderlijk besturen. Onthoud dat elk apparaat een ander aantal DMX-kanalen kan gebruiken, afhankelijk van de DMX-modus die je in het menu hebt geselecteerd.

Overzicht DMX charts

| 1Ch | 7Ch | 13Ch | 18Ch | 22Ch | 40Ch | 58Ch | Function |
|-----|-----|------|------|------|------|------|----------------------|
| 1 | - | - | - | - | - | - | Dimmer |
| - | 1 | 1 | - | - | 1 | - | Master dimmer |
| - | - | 2 | - | - | 2 | - | Dimmer fine |
| - | 2 | - | - | - | 3 | - | Strobe |
| - | 3 | 3 | 1 | 1 | 4 | 1 | Warm white |
| - | - | - | 2 | 2 | - | 2 | WW fine |
| - | 4 | 4 | 3 | 3 | - | 3 | Amber |
| - | - | 5 | 4 | 4 | - | 4 | Beam Strobe duration |
| - | - | 6 | 5 | 5 | - | 5 | Beam Strobe speed |
| - | - | 7 | 6 | 6 | - | 6 | Beam Strobe mode |
| - | - | - | 7 | 7 | - | 7 | Aura dimmer |
| - | - | 8 | 8 | 8 | - | 8 | Aura Strobe duration |
| - | - | 9 | 9 | 9 | - | 9 | Aura Strobe speed |
| - | - | 10 | 10 | 10 | - | 10 | Aura Strobe mode |
| - | 5 | 11 | 11 | 11 | - | 11 | Aura Red |
| - | 6 | 12 | 12 | 12 | - | 12 | Aura green |
| - | 7 | 13 | 13 | 13 | - | 13 | Aura Blue |
| - | - | - | - | 14 | - | 14 | foreground dimmer |
| - | - | - | - | 15 | - | 15 | Foreground Red |
| - | - | - | - | 16 | - | 16 | Foreground Green |
| - | - | - | - | 17 | - | 17 | Foreground Blue |
| - | - | - | 14 | 18 | - | 18 | Aura color macro |
| - | - | - | 15 | 19 | - | 19 | Aura effect |
| - | - | - | 16 | 20 | - | 20 | Effect speed |
| - | - | - | 17 | 21 | - | 21 | Dim speed |
| - | - | - | 18 | 22 | - | 22 | Control |
| - | - | - | - | - | 5 | 23 | Aura Red 1 |
| - | - | - | - | - | 6 | 24 | Aura Green 1 |
| - | - | - | - | - | 7 | 25 | Aura Blue 1 |
| - | - | - | - | - | 8 | 26 | Aura Red 2 |
| - | - | - | - | - | 9 | 27 | Aura Green 2 |
| - | - | - | - | - | 10 | 28 | Aura Blue 2 |
| - | - | - | - | - | ... | ... | ... |
| - | - | - | - | - | 38 | 56 | Aura Red 12 |
| - | - | - | - | - | 39 | 57 | Aura Green 12 |
| - | - | - | - | - | 40 | 58 | Aura Blue 12 |

Volledige DMX chart

| 1Ch | 7Ch | 13Ch | 18Ch | 22Ch | 40Ch | 58Ch | Function | Values | Default | |
|-----|-----|------|------|------|------|------|----------------------|---------|---------------------------------|-----|
| 1 | - | - | - | - | - | - | Dimmer | 000-255 | 0 | |
| - | 1 | 1 | - | - | 1 | - | Master dimmer | 000-255 | 65535 | |
| - | - | 2 | - | - | 2 | - | Dimmer fine | 000-255 | | |
| - | 2 | - | - | - | 3 | - | Strobe | 000-005 | Open | 0 |
| - | - | - | - | - | - | - | | 006-010 | Closed | |
| - | - | - | - | - | - | - | | 011-250 | Strobe slow-Fast | |
| - | - | - | - | - | - | - | | 251-255 | Open | |
| - | 3 | 3 | 1 | 1 | 4 | 1 | Warm white | 000-255 | 0 | |
| - | - | - | 2 | 2 | - | 2 | WW fine | 000-255 | | |
| - | 4 | 4 | 3 | 3 | - | 3 | Amber | 000-255 | 0 | |
| - | - | 5 | 4 | 4 | - | 4 | Beam Strobe duration | 000-255 | 0 | |
| - | - | 6 | 5 | 5 | - | 5 | Beam Strobe speed | 000-255 | 0 | |
| - | - | - | - | - | - | - | Beam Strobe mode | 000 | No effect | 0 |
| - | - | - | - | - | - | - | | 001-006 | Normal strobe | |
| - | - | - | - | - | - | - | | 006-050 | Ramp up | |
| - | - | - | - | - | - | - | | 051-100 | Ramp down | |
| - | - | - | - | - | - | - | | 101-150 | Ramp up-down | |
| - | - | - | - | - | - | - | | 151-200 | Strobe Break effect | |
| - | - | - | - | - | - | - | | 201-255 | Random strobe | |
| - | - | - | 7 | 7 | - | 7 | Aura dimmer | 000-255 | 0 | |
| - | - | 8 | 8 | 8 | - | 8 | Aura Strobe duration | 000-255 | 0 | |
| - | - | 9 | 9 | 9 | - | 9 | Aura Strobe speed | 000-255 | 0 | |
| - | - | - | - | - | - | - | Aura Strobe mode | 000-005 | No effect - Normal strobe | 0 |
| - | - | - | - | - | - | - | | 006-050 | Ramp up | |
| - | - | - | - | - | - | - | | 051-100 | Ramp down | |
| - | - | - | - | - | - | - | | 101-150 | Ramp up-down | |
| - | - | - | - | - | - | - | | 151-200 | Strobe Break effect | |
| - | - | - | - | - | - | - | | 201-230 | Random - Combined pixels | |
| - | - | - | - | - | - | - | | 231-255 | Random strobe - Seperate pixels | |
| - | 5 | 11 | 11 | 11 | - | 11 | Aura Red | 000-255 | 255 | |
| - | 6 | 12 | 12 | 12 | - | 12 | Aura green | 000-255 | 255 | |
| - | 7 | 13 | 13 | 13 | - | 13 | Aura Blue | 000-255 | 255 | |
| - | - | - | - | 14 | - | 14 | foreground dimmer | 000-255 | 0 | |
| - | - | - | - | 15 | - | 15 | Foreground Red | 000-255 | 0 | |
| - | - | - | - | 16 | - | 16 | Foreground Green | 000-255 | 0 | |
| - | - | - | - | 17 | - | 17 | Foreground Blue | 000-255 | 0 | |
| - | - | - | 14 | 18 | - | 18 | Aura color macro | 000-255 | 0 | |
| - | - | - | 15 | 19 | - | 19 | Aura effect | 000-255 | 0 | |
| - | - | - | 16 | 20 | - | 20 | Effect speed | 000-255 | 0 | |
| - | - | - | 17 | 21 | - | 21 | Dim speed | 000-255 | 0s-1,5s | 127 |
| - | - | - | - | - | - | - | Control | 000-005 | Redshift On (Hold 0s) | 0 |
| - | - | - | - | - | - | - | | 006-010 | Redshift Off (Hold 0s) | |
| - | - | - | - | - | - | - | | 011-020 | Display on (Hold 3s) | |
| - | - | - | - | - | - | - | | 021-030 | Display Off (Hold 3s) | |
| - | - | - | - | - | - | - | | 031-040 | Dim curve: Linear (Hold 3s) | |
| - | - | - | - | - | - | - | | 041-050 | Dim curve: Square (Hold 3s) | |
| - | - | - | - | - | - | - | | 051-060 | Dim curve: S-curve (Hold 3s) | |
| - | - | - | - | - | - | - | | 061-070 | No function | |
| - | - | - | - | - | - | - | | 071-080 | PWM: 800Hz (Hold 3s) | |
| - | - | - | - | - | - | - | | 081-090 | PWM: 1200Hz (Hold 3s) | |

| | | | | | | | | | | |
|---|---|---|---|---|-----|-----|---------------|---------|-----------------------|-----|
| | | | | | | | | 091-100 | PWM: 2400Hz (Hold 3s) | |
| | | | | | | | | 101-110 | PWM: 3600Hz (Hold 3s) | |
| | | | | | | | | 111-120 | PWM: 4800Hz (Hold 3s) | |
| | | | | | | | | 121-130 | PWM: 6000Hz (Hold 3s) | |
| | | | | | | | | 131-140 | No function | |
| | | | | | | | | 141-150 | Pixel order: A | |
| | | | | | | | | 151-160 | Pixel order: B | |
| | | | | | | | | 161-170 | Pixel order: C | |
| | | | | | | | | 171-180 | Pixel order: D | |
| | | | | | | | | 191-255 | No function | |
| - | - | - | - | - | 5 | 23 | Aura Red 1 | 000-255 | | 255 |
| - | - | - | - | - | 6 | 24 | Aura Green 1 | 000-255 | | 255 |
| - | - | - | - | - | 7 | 25 | Aura Blue 1 | 000-255 | | 255 |
| - | - | - | - | - | 8 | 26 | Aura Red 2 | 000-255 | | 255 |
| - | - | - | - | - | 9 | 27 | Aura Green 2 | 000-255 | | 255 |
| - | - | - | - | - | 10 | 28 | Aura Blue 2 | 000-255 | | 255 |
| - | - | - | - | - | ... | ... | ... | ... | | |
| - | - | - | - | - | 38 | 56 | Aura Red 12 | 000-255 | | 255 |
| - | - | - | - | - | 39 | 57 | Aura Green 12 | 000-255 | | 255 |
| - | - | - | - | - | 40 | 58 | Aura Blue 12 | 000-255 | | 255 |

RDM-FUNCTIES / INSTELLEN OP AFSTAND

RDM betekent "Remote Device Management" (Apparaatbeheer op afstand). Deze projector werkt met een korte set RDM-functies, wat betekent dat het een bidirectionele communicatie kan opzetten met een RDM-compatibele DMX controller. Sommige van deze functies worden hieronder kort uitgelegd, andere zullen in de toekomst worden toegevoegd.

- De DMX controller stuurt een "ontdekkingscommando", alle RDM apparaten reageren en sturen hun unieke apparaat-ID.
- De DMX-gestuurde projector vraagt elk RDM-apparaat om een aantal basisgegevens zodat het weet welke apparaten zijn aangesloten. De projector antwoordt:
 - **Device name:** BTI-BLINDER1 FX
 - **Manufacturer:** Briteq®
 - **Category:** fixture fixed
 - **Firmware:** x.x.x.x (firmwareversie van de projector)
 - **DMX address:** xxx (huidig DMX-startadres van de projector)
 - **DMX footprint:** xx (aantal DMX-kanalen gebruikt door de projector)
 - **Personality:** xx (huidige personality of DMX-werkmodus gebruikt door de projectoren)
- De DMX controller kan bepaalde commando's naar elk RDM-apparaat sturen waarmee de apparaten op afstand kunnen worden ingesteld. Hierdoor kan de projector op afstand worden ingesteld.

De volgende functies kunnen op afstand worden beheerd:

Het is niet meer nodig om een ladder te nemen en alle eenheden één voor één in te stellen!

- **DMX START ADDRESS:** Het startadres kan op afstand worden ingesteld van 001 tot xxx.
- **PERSONALITY:** De DMX-werkmodus (DMX chart) kan op afstand worden ingesteld.

Deze 2 functies maken het mogelijk om een complete DMX-patch van alle projectoren op de DMX-controller voor te bereiden en deze gegevens in één keer naar alle projectoren te sturen. Meer functies zullen later worden toegevoegd.

ONDERHOUD

- Zorg ervoor dat de ruimte onder de installatieplaats tijdens het onderhoud vrij is van ongewenste personen.
- Schakel het apparaat uit, trek de stekker uit het stopcontact en wacht tot het apparaat is afgekoeld.

Tijdens de inspectie moeten de volgende punten worden gecontroleerd:

- Alle schroeven die gebruikt worden voor het installeren van het apparaat en onderdelen ervan moeten stevig vastzitten en mogen niet gecorrodeerd zijn.

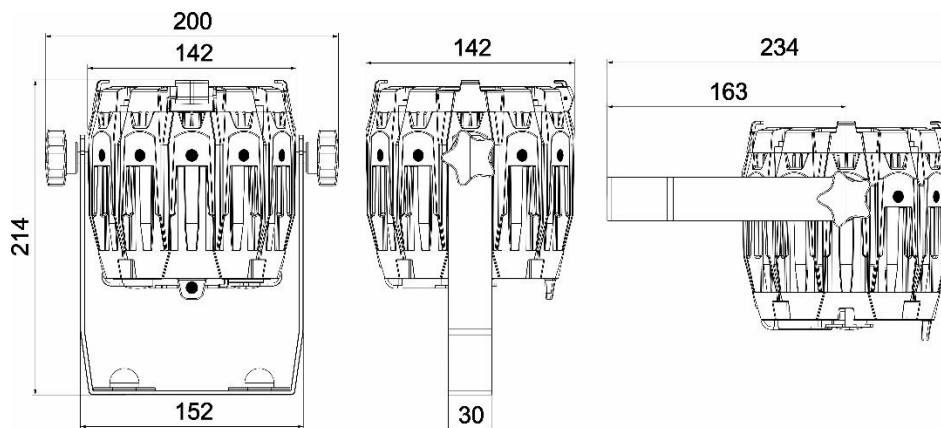
- Behuizingen, bevestigingen en installatieplekken (plafond, truss, ophangingen) moeten volledig vrij zijn van vervorming.
- Als een optische lens zichtbaar beschadigd is door scheuren of diepe krassen, moet deze worden vervangen.
- De Netsnoeren moeten in onberispelijke staat zijn en moeten onmiddellijk worden vervangen als er zelfs maar een klein probleem wordt ontdekt.
- Om het apparaat te beschermen tegen oververhitting moeten de koelventilatoren (indien aanwezig) en ventilatieopeningen maandelijks worden schoongemaakt.
- De binnenkant van het apparaat moet jaarlijks worden gereinigd met een stofzuiger of luchtstraal.
- De interne en externe optische lenzen en/of spiegels moeten regelmatig worden gereinigd om de lichtopbrengst te optimaliseren. De reinigingsfrequentie is afhankelijk van de omgeving waarin de armatuur werkt: vochtige, rokerige of bijzonder vuile omgevingen kunnen een grotere opeenhoping van vuil op de optiek van de eenheid veroorzaken.
 - Maak schoon met een zachte doek en gebruik normale glasreinigingsmiddelen.
 - Droog de onderdelen altijd zorgvuldig.

Let op: We raden ten sterkste aan de interne reiniging te laten uitvoeren door gekwalificeerd personeel!

SPECIFICATIES

Dit apparaat draagt de voorgeschreven CE-markering. Het is hiervoor getest in een gespecialiseerd CE-lab en voldoet volledig aan alle momenteel geldende Europese en nationale normen. De bijbehorende CE-conformiteitsverklaringen zijn te vinden op de productpagina van dit product op onze website.

| | |
|--------------------------------|---|
| Netvoeding: | AC 100V - 240V, 50/60Hz |
| Interne zekering: | 250Vac / T2A |
| Voedingsaansluitingen: | PowerCON TRUE1-compatibel (in/uit) |
| Stroomverbruik: | 75 watt (max) |
| Vermogensfactor: | >0,95 |
| Doorlussen: | 24 stuks (12A @ 240Vac) |
| IP-waarde: | IP65 - buiten |
| Bedrijfstemperatuur: | -20°C - +40°C |
| DMX-aansluitingen: | 5-pins XLR mannelijk / vrouwelijk, RDM-compatibel (3-pins XLR-aanpassingskit beschikbaar) |
| Gebruikte DMX-kanalen: | 1, 7, 12, 18, 22, 40, 58 kanalen |
| LED's: | 1x 70W (warm wit + amber) + 12x 1W RGB |
| Kleurtemperatuur (CCT): | 1650K → 2700K (red shift effect) |
| CRI-factor: | >70 |
| Refresh Rate LED: | 0,8-6 kHz |
| Afmetingen (L x H x D): | zie tekeningen |
| Gewicht: | 2kg |



De informatie kan zonder voorafgaande kennisgeving worden gewijzigd
 U kunt de nieuwste versie van deze gebruiksaanwijzing downloaden op onze website:
www.briteq-lighting.com



MAILING LIST

EN: Subscribe today to our mailing list for the latest product news!

FR: Inscrivez-vous à notre liste de distribution si vous souhaitez suivre l'actualité de nos produits!

NL: Abonneer je vandaag nog op onze mailinglijst en ontvang ons laatste product nieuws!

DE: Abonnieren Sie unseren Newsletter und erhalten Sie aktuelle Produktinformationen!

ES: Suscríbete hoy a nuestra lista de correo para recibir las últimas noticias!

PT: Inscreva-se hoje na nossa mailing list para estar a par das últimas notícias!

WWW.BRITEQ-LIGHTING.COM

Copyright © 2025 by BEGLEC NV

't Hofveld 2C ~ B1702 Groot-Bijgaarden ~ Belgium

Reproduction or publication of the content in any manner, without express permission of the publisher, is prohibited.