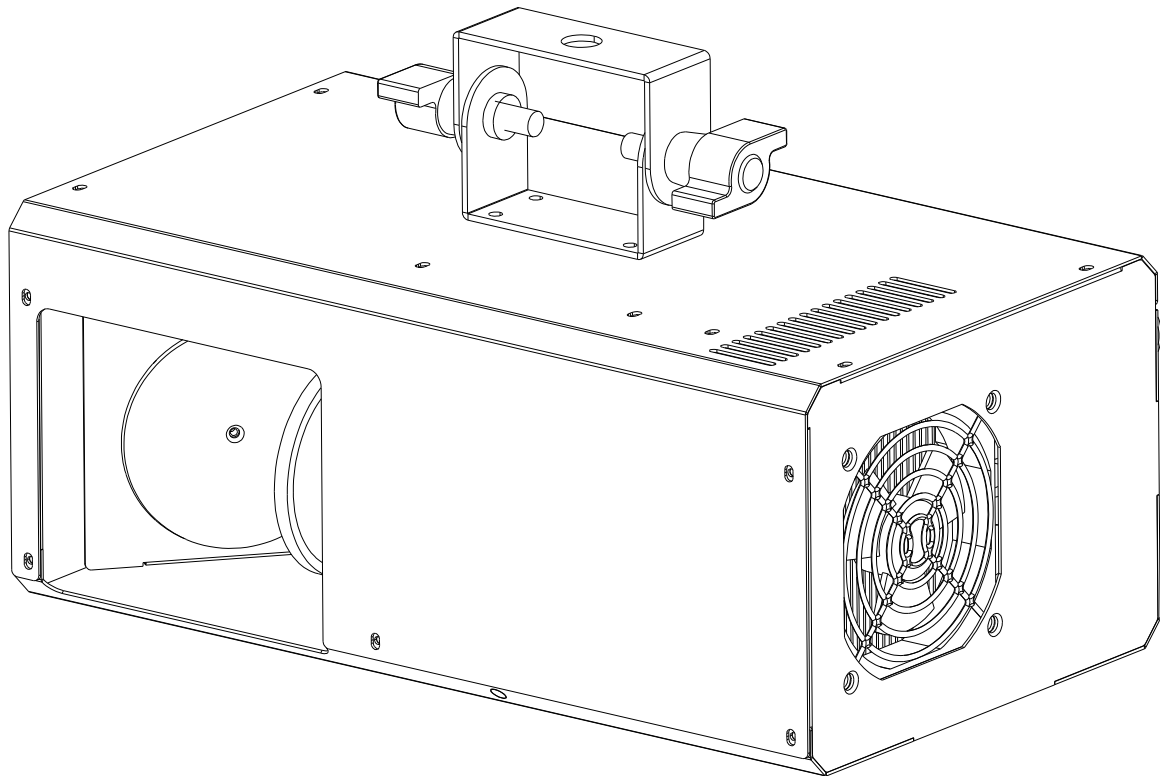


# DELUSION



## NEDERLANDS Handleiding

Other languages can be downloaded from:  
[WWW.JB-SYSTEMS.EU](http://WWW.JB-SYSTEMS.EU)



*Version: 1.0*

**JB SYSTEMS**



### **EN - DISPOSAL OF THE DEVICE**

Dispose of the unit and used batteries in an environment friendly manner according to your country regulations.

### **FR - DÉCLASSER L'APPAREIL**

Débarrassez-vous de l'appareil et des piles usagées de manière écologique conformément aux dispositions légales de votre pays.

### **NL - VERWIJDEREN VAN HET APPARAAT**

Verwijder het toestel en de gebruikte batterijen op een milieuvriendelijke manier conform de in uw land geldende voorschriften.

### **DU - ENTSORGUNG DES GERÄTS**

Entsorgen Sie das Gerät und die Batterien auf umweltfreundliche Art und Weise gemäß den Vorschriften Ihres Landes.

### **ES - DESHACERSE DEL APARATO**

Reciclar el aparato y pilas usadas de forma ecologica conforme a las disposiciones legales de su país.

### **PT - COMO DESFAZER-SE DA UNIDADE**

Tente reciclar a unidade e as pilhas usadas respeitando o ambiente e em conformidade com as normas vigentes no seu país.

# GEBRUIKSAANWIJZING

Bedankt voor de aanschaf van dit JB Systems product. Om alle mogelijkheden ten volle te benutten en voor uw eigen veiligheid dient u deze gebruiksaanwijzing zeer aandachtig te lezen voordat u dit toestel in gebruik neemt.

## KENMERKEN

- De Delusion is ontworpen om meerdere decoratieve en ontspannende effecten te projecteren:
  - WOLKEN en LUCHT: projectie van 2 verschillende wit/blauwe wolkenpatronen
  - WATER: projectie van 2 verschillende waterpatronen
  - INFERNO en FIRE: projectie van 2 verschillende vuurpatronen
  - HALLUCINATIE: projectie van verschillende bizarre patronen met meerdere kleuren
- Perfect voor muurprojecties in loungebars, showrooms, indoor themaparken, ...
- De brede projectiehoek van 80° biedt een groot projectieoppervlak op korte afstand
- De 100W witte LED zorgt voor verzadigde kleuren en een laag stroomverbruik
- Voorzien van 2 effectwielen, 1 kleurenwiel met 6 dichroïde kleuren en een parabolische spiegel
- Meerdere bedrijfsmodi:
  - DMX gestuurd via 3, 5 of 7 kanalen
  - Standaard modus (statisch of audio gestuurd)
  - Bedienbaar via de optionele IR-3 afstandsbediening

## VOOR GEBRUIK

- Controleer voordat u dit apparaat gaat gebruiken of er geen transportschade is. Mocht er schade zijn, gebruik het apparaat dan niet en raadpleeg eerst uw dealer.
- **Belangrijk:** Dit apparaat heeft onze fabriek in perfecte staat en goed verpakt verlaten. Het is absoluut noodzakelijk dat de gebruiker de veiligheidsinstructies en waarschuwingen in deze handleiding strikt opvolgt. Schade veroorzaakt door verkeerd gebruik valt niet onder de garantie. De dealer is niet verantwoordelijk voor defecten of problemen die ontstaan door het negeren van deze handleiding.
- Bewaar dit boekje op een veilige plaats voor toekomstige raadpleging. Als u de armatuur verkoopt, voeg dan zeker deze handleiding toe.

### Controleer de inhoud:

Controleer of de doos de volgende onderdelen bevat:

- DELUSION
- Stroomkabel
- Gebruiksaanwijzing

## VEILIGHEIDSINSTRUCTIES:



**WAARSCHUWING:** Om het risico van elektrische schokken te beperken, mag de bovenkap niet worden verwijderd. Er zitten geen onderdelen in die door de gebruiker kunnen worden onderhouden. Laat het onderhoud over aan gekwalificeerd onderhoudspersoneel.



De bliksemschicht met pijlpunt in de gelijkzijdige driehoek is bedoeld als waarschuwing voor het gebruik of de aanwezigheid van niet-geïsoleerde "gevaarlijke spanning" in de behuizing van het product, die hoog genoeg kan zijn om een risico van elektrische schokken te vormen. Het uitroepteken in de gelijkzijdige driehoek is bedoeld om de gebruiker te wijzen op de aanwezigheid van belangrijke bedienings- en onderhoudsinstructies in de documentatie bij dit apparaat.



Dit symbool betekent: alleen voor gebruik binnenshuis



Dit symbool betekent: Lees instructies



Dit symbool bepaalt: de minimumafstand tot verlichte voorwerpen. De minimumafstand tussen de lichtuitstraling en het verlichte oppervlak moet meer dan 1 meter bedragen



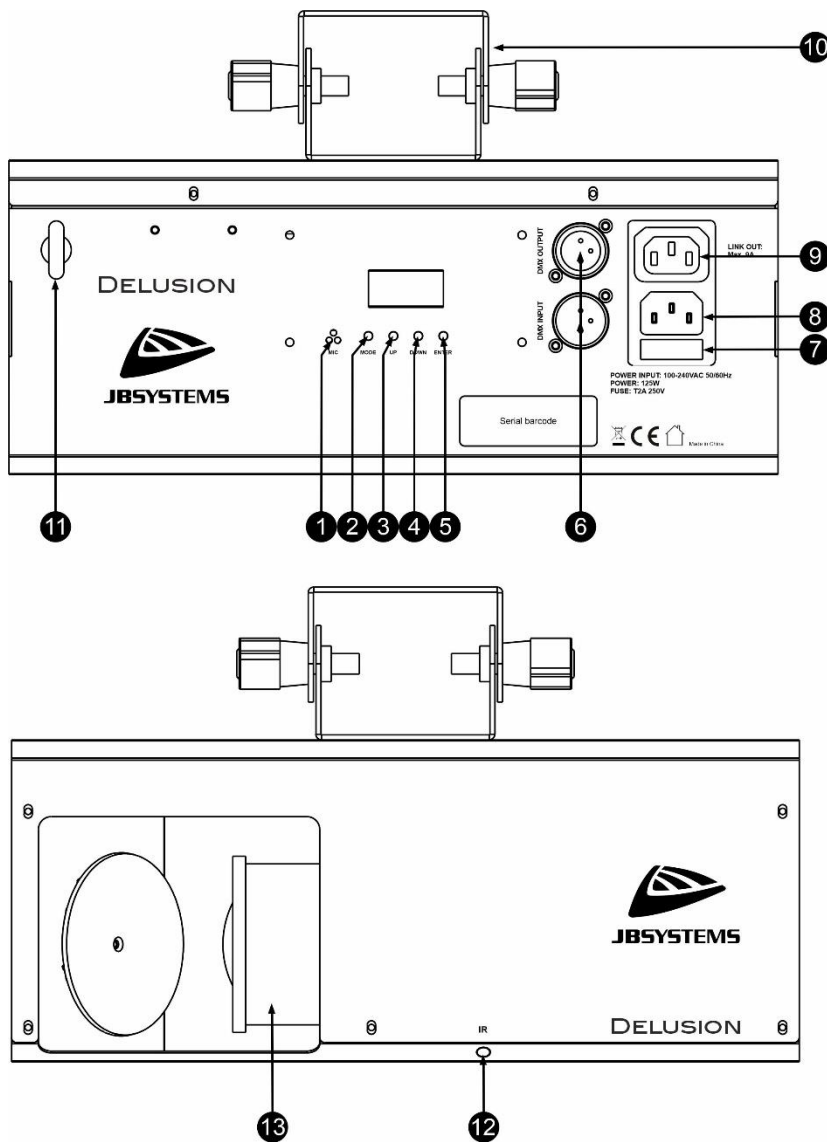
**LET OP:** Kijk niet naar het bedrijfslampje. Kan schadelijk zijn voor de ogen.

- Om het milieu te beschermen, probeert u het verpakkingsmateriaal zoveel mogelijk te recyclen.
- Stel dit apparaat niet bloot aan regen of vocht om brand of schokgevaar te voorkomen.
- Om te voorkomen dat zich binnenin condensatie vormt, moet u het toestel de kans geven zich aan te passen aan de omgevingstemperatuur wanneer u het na transport in een warme ruimte brengt. Condens verhindert soms de volledige werking van het toestel of kan zelfs schade veroorzaken.
- Dit apparaat is alleen voor gebruik binnenshuis.
- Plaats geen metalen voorwerpen of mors geen vloeistof in het toestel. Elektrische schokken of storingen kunnen het gevolg zijn. Als er een vreemd voorwerp in het apparaat terecht komt, moet u onmiddellijk de stekker uit het stopcontact halen.
- Plaats de armatuur op een goed geventileerde plaats, uit de buurt van brandbare materialen en/of vloeistoffen. De armatuur moet ten minste 50 cm van de omringende muren worden bevestigd.
- Dek geen ventilatieopeningen af, want dat kan leiden tot oververhitting.
- Voorkom gebruik in stoffige omgevingen en reinig het apparaat regelmatig.
- Houd het apparaat uit de buurt van kinderen.
- Onervaren personen mogen dit apparaat niet bedienen.
- De maximale veilige omgevingstemperatuur is 40°C. Gebruik dit toestel niet bij hogere omgevingstemperaturen.
- Zorg ervoor dat de ruimte onder de installatieplaats vrij is van ongewenste personen tijdens het optuigen, afbouwen en onderhoud.
- Laat het apparaat ongeveer 10 minuten afkoelen voordat u met het onderhoud begint.
- Haal altijd de stekker uit het stopcontact als het apparaat langere tijd niet wordt gebruikt of voordat u met het onderhoud begint.
- De elektrische installatie mag alleen worden uitgevoerd door gekwalificeerd personeel, volgens de voorschriften voor elektrische en mechanische veiligheid in uw land.
- Controleer of de beschikbare spanning niet hoger is dan de op het toestel vermelde spanning.
- Het netsnoer moet altijd in perfecte staat verkeren. Schakel het apparaat onmiddellijk uit wanneer het netsnoer geplet of beschadigd is. Het moet worden vervangen door de fabrikant, zijn serviceagent of gelijk gekwalificeerde personen om gevaar te voorkomen.
- Laat het netsnoer nooit in contact komen met andere kabels!
- Dit armatuur moet worden geaard om te voldoen aan de veiligheidsvoorschriften.
- Sluit het toestel niet aan op een dimmerpack.
- Gebruik altijd een geschikte en gecertificeerde veiligheidskabel wanneer u het toestel installeert.
- Open het deksel niet om elektrische schokken te voorkomen. Behalve de netzekering zijn er binnenin geen onderdelen die door de gebruiker kunnen worden gerepareerd.
- Repareer nooit een zekering en omzeil nooit de zekeringhouder. Vervang een beschadigde zekering **altijd** door een zekering van hetzelfde type en met dezelfde elektrische specificaties!

- In het geval van ernstige bedieningsproblemen, stop met het gebruik van de armatuur en neem onmiddellijk contact op met uw dealer.
- De behuizing en de lenzen moeten worden vervangen als ze zichtbaar beschadigd zijn.
- Gebruik de originele verpakking wanneer het apparaat moet worden vervoerd.
- Om veiligheidsredenen is het verboden ongeoorloofde wijzigingen aan het toestel aan te brengen.

**Belangrijk:** Kijk nooit rechtstreeks in de lichtbron! Gebruik het effect niet in aanwezigheid van personen die aan epilepsie lijden.

**BESCHRIJVING:**



1. Microfoon voor audio-gestuurde shows
2. Menu/Terug knop
3. Knop UP
4. Knop DOWN
5. Knop Enter
6. DMX ingang/uitgang
7. Zekeringhouder
8. IEC stroomingang
9. IEC-stroomuitgang voor serieschakeling (max. 9A)
10. Ophangbeugel met 2 knoppen aan beide zijden om het toestel te bevestigen en een montageopening om een ophanghaak te bevestigen.
11. Veiligheidssoog: wordt gebruikt om de optionele veiligheidskabel te bevestigen (zie instructies voor het boven het hoofd hïjzen)

- 12. IR-sensor
- 13. Lens voor scherpstelling

## INSTALLATIE BOVEN HET HOOFD

**Belangrijk:** De installatie mag alleen worden uitgevoerd door gekwalificeerd onderhoudspersoneel. Onjuiste installatie kan leiden tot ernstig letsel en/of materiële schade. Bovenhandse montage vereist veel ervaring! Werklastlimieten moeten worden gerespecteerd, gecertificeerd installatiemateriaal moet worden gebruikt, het geïnstalleerde apparaat moet regelmatig op veiligheid worden gecontroleerd.

- Zorg ervoor dat de ruimte onder de installatieplaats vrij is van ongewenste personen tijdens het optuigen, afbouwen en onderhoud.
- Plaats de armatuur op een goed geventileerde plaats, ver weg van brandbare materialen en/of vloeistoffen. De armatuur moet **ten minste 50 cm** van de omringende muren worden bevestigd.
- Het apparaat moet buiten het bereik van personen en buiten gebieden waar personen langs kunnen lopen of zitten worden geïnstalleerd.
- Controleer vóór het optuigen of het installatiegebied een minimale puntbelasting van 10 keer het gewicht van het apparaat kan dragen.
- Gebruik altijd een gecertificeerde veiligheidskabel die 12 maal het gewicht van het toestel kan dragen bij de installatie van het toestel. Deze secundaire veiligheidsbevestiging moet zo worden geïnstalleerd dat geen enkel deel van de installatie meer dan 20 cm kan vallen als de hoofdbevestiging het begeeft.
- Het apparaat moet goed worden bevestigd; een vrij zwaaiende bevestiging is gevaarlijk en mag niet in aanmerking worden genomen!
- Dek geen ventilatieopeningen af, want dat kan leiden tot oververhitting.
- De exploitant moet ervoor zorgen dat de veiligheidsgerelateerde en machinetechnische installaties door een deskundige worden goedgekeurd alvorens ze voor het eerst te gebruiken. De installaties moeten elk jaar door een deskundige worden gecontroleerd om er zeker van te zijn dat de veiligheid nog steeds optimaal is.



## INSTELMENU / HOE IN TE STELLEN

<b>Addr</b>	d.001-512	
<b>CHnd</b>	3/5/7CH	
<b>SLnd</b>	SL-1/2	
<b>mASt</b>	On/off	
<b>SHnd</b>	Sh0-Sh8	<b>SHnd</b>
<b>SoUn</b>	On/off	
<b>SEnS</b>	0-100(80)	
<b>dMSt</b>	bLnd	
	LAst	
	Show	
<b>LEd</b>	On/off	
<b>diSP</b>	Disp/dsip	
<b>TEmP</b>	xxx	<b>TEmP</b>
<b>FHrS</b>	xxxx	<b>FHrS</b>
<b>DeFA</b>	Yes or No	<b>DeFA</b>
<b>vEr</b>	vxxx	<b>vEr</b>

### Addr

Wordt gebruikt om het gewenste DMX-adres in te stellen.

- Druk op de toets [MODE] of de toets [UP/DOWN] tot de gewenste functie op het display verschijnt.
- Druk op de knop [ENTER]: de DMX-waarde kan nu worden gewijzigd.

- Gebruik de [UP/DOWN] knoppen om het gewenste DMX512 adres te kiezen.
- Zodra het juiste adres op het display verschijnt, drukt u op de toets [ENTER] om het op te slaan.

**CHnd**

**Wordt gebruikt om de gewenste DMX-modus in te stellen.**

- Druk op de toets [MODE] of de toets [UP/DOWN] tot de gewenste functie op het display verschijnt.
- Druk op de knop [ENTER]: de DMX-modus kan nu worden gewijzigd.
- Zodra de juiste modus op het display verschijnt, drukt u op de toets [ENTER] om deze op te slaan.

**mASt**

**Gebruikt om de projector in te stellen als slaaf in een master/slave opstelling.**

- Druk op de toets [MODE] of de toets [UP/DOWN] tot de gewenste functie op het display verschijnt.
- Druk op de toets [ENTER]: De waarden kunnen worden gewijzigd.

**SHnd**

**Wordt gebruikt om het effect te veranderen in een stand-alone of master/slave opstelling.**

- Druk op de toets [MODE] of de toets [UP/DOWN] tot de gewenste functie op het display verschijnt.
- Druk op de toets [ENTER]: Het effect kan worden gewijzigd.
  - Show 0: willekeurige show 1-8
  - Show 1: [Wolken]
  - Show 2: [Lucht]
  - Show 3: [Water 1]
  - Show 4: [Water 2]
  - Show 5: [Water 3]
  - Show 6: [Inferno]
  - Show 7: [Vuur]
  - Show 8: [Hallucinatie]
- Druk op de toets [ENTER]: de snelheid van het effect kan worden gewijzigd met de toetsen [UP/DOWN].

**SoUn**

**Gebruikt om de geluidsmodus te activeren**

- Druk op de toets [MODE] of de toets [UP/DOWN] tot de gewenste functie op het display verschijnt.
- Druk op de toets [ENTER]: De waarden kunnen worden gewijzigd.

**SenS**

**Wordt gebruikt om de gevoeligheid van de microfoon in te stellen voor de geluidsmodus**

- Druk op de toets [MODE] of de toets [UP/DOWN] tot de gewenste functie op het display verschijnt.
- Druk op de toets [ENTER]: De waarden kunnen worden gewijzigd.

**dmSt**

**Gebruikt om het gedrag in te stellen wanneer DMX verloren gaat.**

- Druk op de toets [MODE] of de toets [UP/DOWN] tot de gewenste functie op het display verschijnt.
- Druk op de toets [ENTER]: De waarden kunnen worden gewijzigd.
  - [LSt]: bevat de laatst ontvangen waarden
  - [mASt]: Master mode
  - [bLnd]: zet de lichtbron uit

**Disp**

**Gebruikt om het display om te keren**

- Druk op de toets [MODE] of de toets [UP/DOWN] tot de gewenste functie op het display verschijnt.
- Druk op de toets [ENTER]: De waarden kunnen worden gewijzigd.

**Led**

**Gebruikt om de menuweergave uit te schakelen**

- Druk op de toets [MODE] of de toets [UP/DOWN] tot de gewenste functie op het display verschijnt.
- Druk op de toets [ENTER]: De waarden kunnen worden gewijzigd.

**Temp**

Gebruikt om de huidige temperatuur van de LED af te lezen

- Druk op de toets [MODE] of de toets [UP/DOWN] tot de gewenste functie op het display verschijnt.
- Druk op de toets [ENTER]: De waarden kunnen worden gewijzigd.

**Fhrs**

Gebruikt om de actieve armatuurtijd af te lezen

- Druk op de toets [MODE] of de toets [UP/DOWN] tot de gewenste functie op het display verschijnt.
- Druk op de toets [ENTER]: De waarden kunnen worden gewijzigd.

**Defa**

Gebruikt om de standaardopties te resetten

- Druk op de toets [MODE] of de toets [UP/DOWN] tot de gewenste functie op het display verschijnt.
- Druk op de toets [ENTER]: De waarden kunnen worden gewijzigd.

**VER**

Gebruikt om de standaardopties te resetten

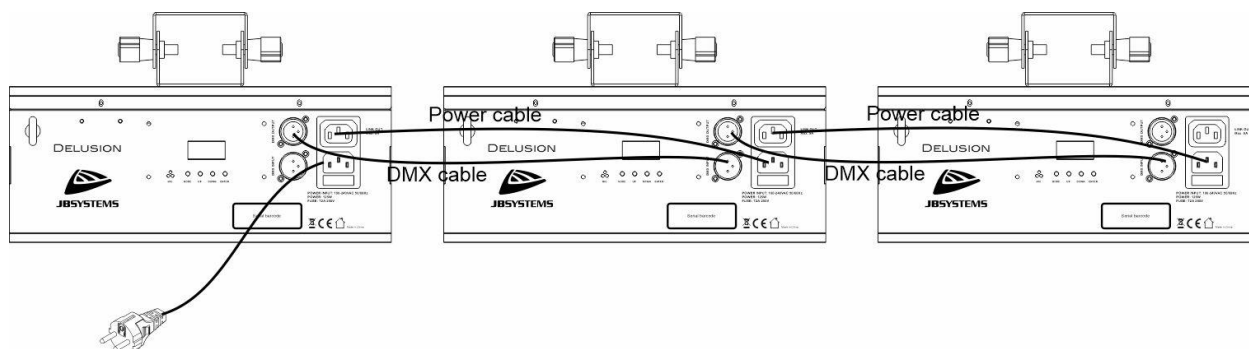
- Druk op de toets [MODE] of de toets [UP/DOWN] tot de gewenste functie op het display verschijnt.
- Druk op de toets [ENTER]: De waarden kunnen worden gewijzigd.

**ELEKTRISCHE INSTALLATIE**

**⚠ Belangrijk:** De elektrische installatie mag alleen worden uitgevoerd door gekwalificeerd personeel, volgens de voorschriften voor elektrische en mechanische veiligheid in uw land.

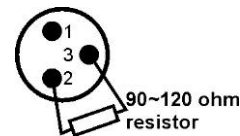
**Master / Slave modus:**

Sluit de projectoren op elkaar aan zoals aangegeven op de tekening. Zie de paragraaf "SETUP MENU" om de master in te stellen. Alle slaves moeten in SLAVE-mode staan.

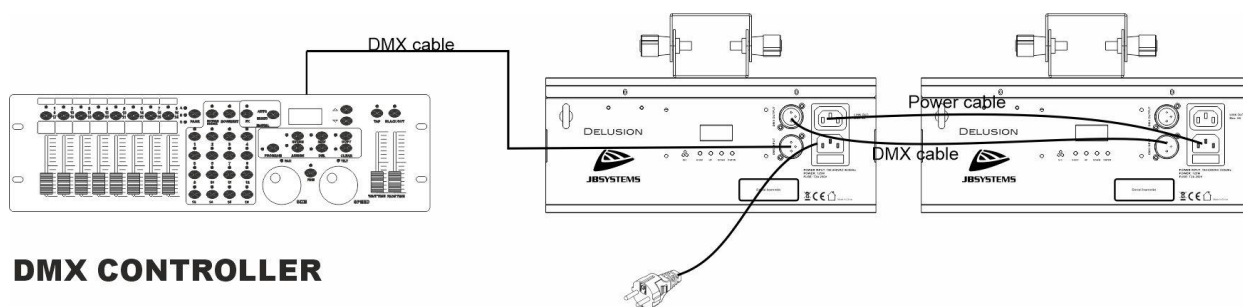


**Elektrische installatie voor twee of meer eenheden in DMX-modus:**

- Het DMX-protocol is een veelgebruikt snel signaal om intelligente lichtapparatuur te besturen. U moet uw DMX-controller en alle aangesloten apparaten in serie schakelen.
- Pinindeling XLR-3pin: Pin1 = GND ~ Pin2 = Negatief signaal (-) ~ Pin3 = Positief signaal (+)
- Om vreemd gedrag van de lichteffecten als gevolg van interferentie te voorkomen, moet u een 90Ω tot 120Ω terminator gebruiken aan het einde van de ketting. Gebruik nooit Y-splitter kabels, dat werkt gewoon niet!
- Zorg ervoor dat alle apparaten op het lichtnet zijn aangesloten.
- Elk toestel in de keten moet zijn eigen startadres hebben, zodat het weet welke commando's van de besturingseenheid het moet decoderen.







**DMX CONTROLLER**

**GEbruIKSAANWIJZING**

**A. Standalone 1 eenheid:**

- Sluit de projector gewoon op het lichtnet aan.
- Selecteer een af te spelen effect en pas de snelheid aan.
- Raadpleeg het hoofdstuk HOE IN TE STELLEN om te leren hoe u de menu-opties instelt.

**B. Aangestuurd door universele DMX-controller:**

- Sluit alle eenheden op elkaar aan. Raadpleeg het hoofdstuk "Elektrische installatie voor twee of meer eenheden in DMX-modus" om te leren hoe u dit moet doen (vergeet niet alle eenheden goed te adresseren!).
  - Sluit alle apparaten aan op het lichtnet en zet de DMX-controller aan.
- Aangezien elk apparaat zijn eigen DMX-adres heeft, kunt u ze afzonderlijk besturen. Vergeet niet dat elk apparaat een verschillend aantal DMX-kanalen kan gebruiken, afhankelijk van de DMX-modus die u in het menu hebt geselecteerd. Zie de verschillende DMX-kaarten:

3CH	5CH	7CH	Functie	Waarde	Opmerkingen	
1	1	1	Dimmer	000-255	Dimmer 0-100%	
--	2	2	Stroboscoop	000-015	Black out	
				016-031	Open	
				032-159	Stroboscoop, van langzaam naar snel	
				160-175	Open	
				176-239	Willekeurige stroboscoop	
				240-255	Open	
--	3	3	Kleur	000-127	Index	
				128-191	Rotatie met de klok mee (snel-langzaam)	
				192-255	Tegen de klok in draaien (langzaam-snel)	
--	4	4	Glazen wiel	000-127	Index	
				128-191	Rotatie met de klok mee (snel-langzaam)	
				192-255	Tegen de klok in draaien (langzaam-snel)	
--	5	5	Roterende schotel	000-127	Index	
				128-191	Rotatie met de klok mee (snel-langzaam)	
				192-255	Tegen de klok in draaien (langzaam-snel)	
2	--	6	Show	000-003	Geen functie	
				004-031	Show 0	Alle ingebouwde programma's
				032-059	Show 1	Wolken (Wit)
				060-087	Show 2	Lucht (1/2 wit + 1/2 lichtblauw)
				088-115	Show 3	Watereffect1 (2/3 lichtblauw + 1/3 blauw)

				116-143	Show 4	Watereffect2 (1/3lichtblauw + 2/3blauw)
				144-171	Show 5	Watereffect3 (2/3 blauw + 1/3 rood)
				172-199	Show 6	Inferno (Rood)
				200-227	Show 7	Vuur (1/3Rood + 2/3Oranje)
				228-255	Show 8	Hallucinatie
<b>3</b>	<b>--</b>	<b>7</b>	<b>Show snelheid</b>	000-255	Langzaam naar snel	

## ONDERHOUD

- Zorg ervoor dat de ruimte onder de installatieplaats tijdens het onderhoud vrij is van ongewenste personen.
- Schakel het apparaat uit, trek de stekker uit het stopcontact en wacht tot het apparaat is afgekoeld.

### Tijdens de inspectie moeten de volgende punten worden gecontroleerd:

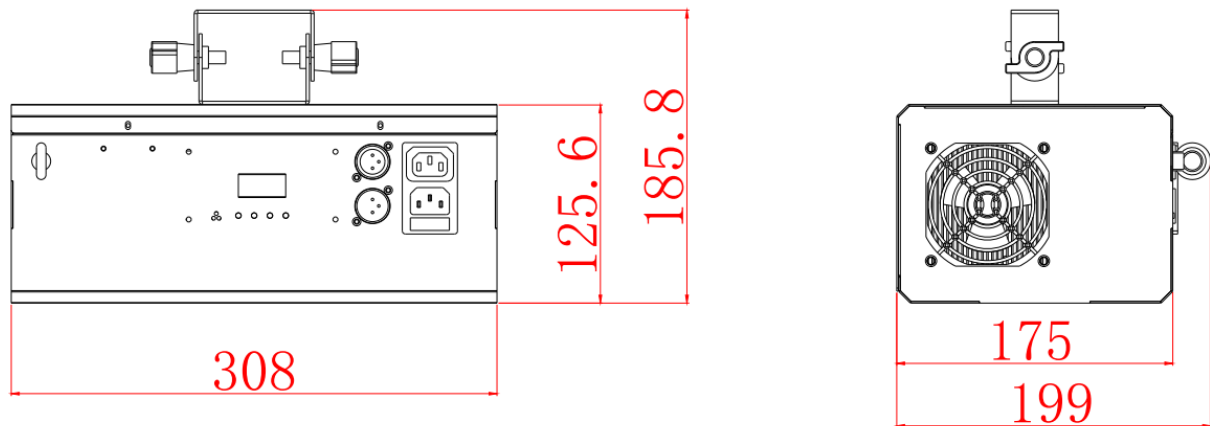
- Alle schroeven die voor de installatie van het toestel en zijn onderdelen worden gebruikt, moeten stevig vastzitten en mogen niet gecorrodeerd zijn.
- Behuizingen, bevestigingen en installatieplaatsen (plafond, truss, ophangingen) moeten volledig vrij zijn van vervorming.
- Wanneer een optische lens zichtbaar beschadigd is door scheuren of diepe krassen, moet deze worden vervangen.
- De netkabels moeten in onberispelijke staat verkeren en moeten onmiddellijk worden vervangen wanneer zelfs maar een klein probleem wordt ontdekt.
- Om het apparaat tegen oververhitting te beschermen moeten de koelventilatoren (indien aanwezig) en de ventilatieopeningen maandelijks worden schoongemaakt.
- De binnenkant van het apparaat moet jaarlijks worden schoongemaakt met een stofzuiger of air-jet.
- De interne en externe optische lenzen en/of spiegels moeten periodiek worden gereinigd om de lichtopbrengst te optimaliseren. De reinigingsfrequentie hangt af van de omgeving waarin de armatuur werkt: een vochtige, rokerige of bijzonder vuile omgeving kan een grotere opeenhoping van vuil op de optiek van de eenheid veroorzaken.
  - Reinig met een zachte doek met normale glasreinigingsproducten.
  - Droog de onderdelen altijd zorgvuldig.
  - Reinig de externe optiek ten minste eenmaal per 30 dagen.
  - Reinig de interne optiek minstens om de 90 dagen.

**Attentie: Wij raden ten zeerste aan de interne reiniging door gekwalificeerd personeel te laten uitvoeren!**

## SPECIFICATIES

Dit apparaat draagt de voorgeschreven CE-markering. Het werd daartoe getest in een gespecialiseerd CE-lab en voldoet volledig aan alle momenteel geldende Europese en nationale normen. De bijbehorende CE-conformiteitsverklaringen vindt u op de productpagina van dit product op onze website.

<b>Netspanning:</b>	AC 100-240V, 50/60Hz
<b>Stroomverbruik:</b>	122W
<b>Voedingsaansluitingen:</b>	IEC-ingang/uitgang
<b>DMX-aansluitingen:</b>	3-pins XLR mannelijk/vrouwelijk
<b>Lamp:</b>	LED 100W Warm wit
<b>Stralingshoek:</b>	80°
<b>Zekering:</b>	250V 2A traag
<b>Geluidscontrole:</b>	Ja
<b>Afmetingen:</b>	zie tekening
<b>Gewicht:</b>	3.8kg



De informatie kan zonder voorafgaande kennisgeving worden gewijzigd  
U kunt de laatste versie van deze handleiding downloaden op onze website: [www.jb-systems.eu](http://www.jb-systems.eu)



**JB SYSTEMS**

## **MAILING LIST**

**EN: Subscribe today to our mailing list for the latest product news!**

**FR: Inscrivez-vous à notre liste de distribution si vous souhaitez suivre l'actualité de nos produits!**

**NL: Abonneer je vandaag nog op onze mailinglijst en ontvang ons laatste product nieuws!**

**DE: Abonnieren Sie unseren Newsletter und erhalten Sie aktuelle Produktinformationen!**

**ES: Suscríbete hoy a nuestra lista de correo para recibir las últimas noticias!**

**PT: Inscreva-se hoje na nossa mailing list para estar a par das últimas notícias!**

**[WWW.JB-SYSTEMS.EU](http://WWW.JB-SYSTEMS.EU)**

**Copyright © 2023 by BEGLEC NV**

't Hofveld 2C ~ B1702 Groot-Bijgaarden ~ Belgium

Reproduction or publication of the content in any manner, without express permission of the publisher, is prohibited.