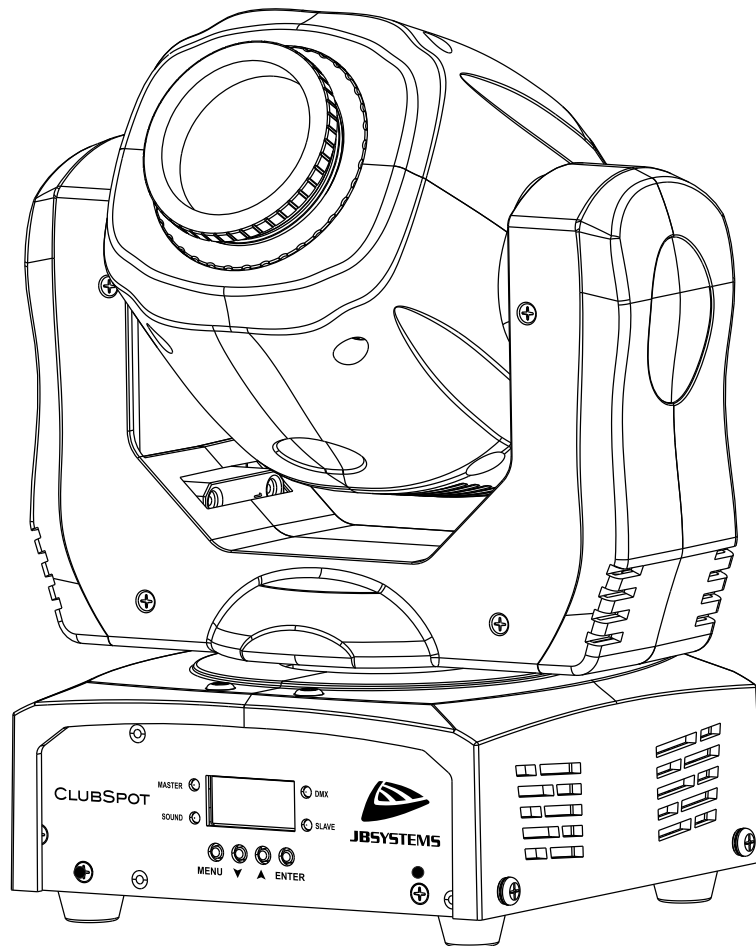


CLUBSPOT



DEUTSCH Bedienungsanleitung

Other languages can be downloaded from:
WWW.JB-SYSTEMS.EU



Version: 1.0

JBSYSTEMS



EN - DISPOSAL OF THE DEVICE

Dispose of the unit and used batteries in an environment friendly manner according to your country regulations.

FR - DÉCLASSER L'APPAREIL

Débarrassez-vous de l'appareil et des piles usagées de manière écologique conformément aux dispositions légales de votre pays.

NL - VERWIJDEREN VAN HET APPARAAT

Verwijder het toestel en de gebruikte batterijen op een milieuvriendelijke manier conform de in uw land geldende voorschriften.

DU - ENTSORGUNG DES GERÄTS

Entsorgen Sie das Gerät und die Batterien auf umweltfreundliche Art und Weise gemäß den Vorschriften Ihres Landes.

ES - DESHACERSE DEL APARATO

Reciclar el aparato y pilas usadas de forma ecologica conforme a las disposiciones legales de su país.

PT - COMO DESFAZER-SE DA UNIDADE

Tente reciclar a unidade e as pilhas usadas respeitando o ambiente e em conformidade com as normas vigentes no seu país.

OPERATION MANUAL

Vielen Dank für den Kauf dieses JB Systems®-Produkts. Bitte lesen Sie bitte diese Bedienungshinweise sorgfältig vor der Inbetriebnahme durch, um alle Möglichkeiten des Geräts voll zu nutzen sowie zu Ihrer eigenen Sicherheit.

EIGENSCHAFTEN

- Ein äußerst kompakter, aber sehr heller 35W LED Moving Spot mit 12° Strahlwinkel
- Die perfekte Lösung für viele Anwendungen: DJs, Partys, Pubs, kleinere Clubs
- Sehr geringer Stromverbrauch, nur 60 W!
- Ein echtes Leichtgewicht, nur 3,5 kg!
- 0-100 % Dimmung und verschiedene Stroboskopeffekte
- Separates Goborad mit 7 festen Gobos + offen + Schüttelgobos
- Separates Farbrad mit 7 Farben + weiß + Teilfarben
- Ausgezeichnete eingebaute Programme für wunderbare Lightshows.
- Vorbereitet für drahtloses DMX: Stecken Sie einfach einen optionalen WTR-DMX-DONGLE ein! (optional, Briteq®-Bestellnr. 4645)
- Verschiedene Betriebsmodi:
 - DMX-Steuerung: über 5, 9 oder 11 Kanäle
 - Eigenständiges Gerät: Tonaktivierung mit eingebautem Mikrofon.
 - Master/Slave: wunderbar synchronisierte Lightshows.
- 4-stelliges LED-Display für einfache Navigation im Menü

VOR GEBRAUCH

- Vor der Erstbenutzung das Gerät zuerst auf Transportschäden überprüfen. Sollte das Gerät einen Schaden aufweisen, benutzen Sie es nicht, sondern wenden Sie sich unverzüglich an Ihren Händler.
- **Wichtig:** Dieses Gerät hat das Werk unbeschädigt und gut verpackt verlassen. Es ist wichtig, dass der Benutzer sich streng an die Sicherheitshinweise und Warnungen in der Bedienungsanleitung hält. Schäden durch unsachgemäße Handhabung sind von der Garantie ausgeschlossen. Der Händler übernimmt keine Verantwortung für Schäden, die durch Nichtbeachtung der Bedienungsanleitung entstanden sind.
- Die Bedienungsanleitung zum zukünftigen Nachschlagen bitte an einem sicheren Ort aufbewahren. Bei Verkauf oder sonstiger Weitergabe des Geräts bitte die Bedienungsanleitung beifügen.

Packungsinhalt prüfen:

Bitte überprüfen Sie, ob die Verpackung folgende Artikel enthält:

- CLUBSPOT
- U-Halter mit Schrauben (für Sparrenklemme)
- IEC13-Stromkabel
- Bedienungsanleitung

SICHERHEITSHINWEISE:



CAUTION
RISK OF ELECTRIC SHOCK
DO NOT OPEN



ACHTUNG: Um sich nicht der Gefahr eines elektrischen Schlags auszusetzen, entfernen Sie nicht die obere Abdeckung. Im Geräteinneren befinden sich keine vom Benutzer wartbaren Teile. Überlassen Sie Reparatur- und Wartungsarbeiten dem qualifizierten Kundendienst.



Das Blitzsymbol innerhalb eines gleichseitigen Dreiecks warnt den Benutzer vor nicht isolierter „gefährlicher Spannung“ im Innern des Produktgehäuses, die so stark sein kann, dass für Personen die Gefahr von Stromschlägen besteht.



Das Ausrufezeichen im Dreieck weist den Benutzer auf wichtige Bedienungs- und Wartungshinweise in den Dokumenten hin, die dem Gerät beiliegen.



Dieses Symbol bedeutet: Nur zur Benutzung in geschlossenen Räumen



Dieses Symbol bedeutet: Die Bedienungsanleitung lesen



Dieses Symbol legt fest: Den minimalen Abstand von beleuchteten Objekten. Der minimale Abstand zwischen Projektor und der beleuchteten Fläche muss mehr als x Meter betragen



Das Gerät eignet sich nicht für die direkte Montage auf gängigen entflammenden Flächen. (Nur für die Montage auf nicht-brennbaren Flächen geeignet)

RISK GROUP 2
CAUTION:
Do not stare at operating lamp

ACHTUNG: Nicht direkt in die Lichtquelle blicken. Das kann für die Augen schädlich sein.

- Aus Umweltschutzgründen die Verpackung bitte wiederverwenden oder richtig trennen.
- Zur Vermeidung von Feuer und Stromschlag das Gerät weder Regen noch Feuchtigkeit aussetzen.
- Zur Vermeidung von Kondensation im Inneren des Geräts bitte nach dem Transport in eine warme Umgebung einige Zeit zum Temperatúrausgleich ausgeschaltet stehen lassen. Kondensation kann zu Leistungsverlust des Geräts oder gar Beschädigungen führen.
- Nur für den Einsatz in geschlossenen Räumen.
- Keine Metallgegenstände oder Flüssigkeiten ins Innere des Geräts gelangen lassen. Ein Kurzschluss oder eine Fehlfunktion können die Folge sein. Falls es doch einmal vorkommen sollte, bitte sofort den Netzstecker ziehen und vom Stromkreis trennen.
- Das Gerät nur an einem gut belüfteten Ort und entfernt von entflammenden Materialien oder Flüssigkeiten aufstellen. Das Gerät muss mindestens 50 cm von allen umgebenden Wänden entfernt montiert werden.
- Die Ventilationsöffnungen nicht abdecken, da Überhitzungsgefahr.
- Nicht in staubiger Umgebung verwenden und regelmäßig reinigen.
- Für Kinder unerreichbar aufbewahren.
- Unerfahrene Personen dürfen das Gerät nicht bedienen.
- Umgebungstemperatur darf 40°C nicht überschreiten. Das Gerät bei höheren Umgebungstemperaturen nicht verwenden.
- Stellen Sie sicher, dass sich während des Auf- oder Abbaus und der Wartung keine unbefugten Personen unterhalb des Geräts befinden.
- Lassen Sie das Gerät etwa 10 Minuten abkühlen, bevor Sie mit der Wartung beginnen.
- Stets den Netzstecker ziehen, wenn das Gerät für einen längeren Zeitraum nicht genutzt oder es gewartet wird.
- Die elektrische Installation darf nur von qualifiziertem Personal, unter Beachtung der Vorschriften zur elektrischen und mechanischen Sicherheit in Ihrem Land durchgeführt werden.
- Stellen Sie sicher, dass Netzspannung mit den Angaben auf dem Geräteaufkleber übereinstimmt.
- Das Gerät nicht mit einem beschädigten Netzkabel in Betrieb nehmen. Wenn das Netzkabel gequetscht oder beschädigt wurde, schalten Sie das Gerät sofort aus. Im Falle von Beschädigungen muss das Netzkabel vom Hersteller, einem autorisierten Kundendienstmitarbeiter oder einer ähnlich qualifizierten Person ersetzt werden, um Gefährdungen zu vermeiden.
- Lassen Sie das Netzkabel niemals mit anderen Kabeln in Berührung kommen!
- Zur Einhaltung der Sicherheitsbestimmungen muss das Gerät geerdet sein.
- Das Gerät nicht an einen Dimmer anschließen.
- Ausschließlich vorschriftsmäßige und zugelassene Sicherheitskabel zur Installation verwenden.
- Zur Vorbeugung gegen elektrische Schläge keine Abdeckungen entfernen. Im Geräteinneren befinden sich keine zu wartenden Teile.
- Eine Sicherung **niemals** reparieren oder überbrücken. Eine durchgebrannte Sicherung **immer** durch eine Sicherung gleichen Typs und mit gleichen elektrischen Spezifikationen ersetzen!
- Bei Fehlfunktion das Gerät nicht benutzen und sich sofort mit dem Händler in Verbindung setzen.
- Bei sichtbaren Beschädigungen müssen Gehäuse und Optik ersetzt werden.
- Bei Transport bitte die Originalverpackung verwenden, um Schäden am Gerät zu vermeiden.
- Aus Sicherheitsgründen dürfen an dem Gerät keine unbefugten Veränderungen vorgenommen werden.

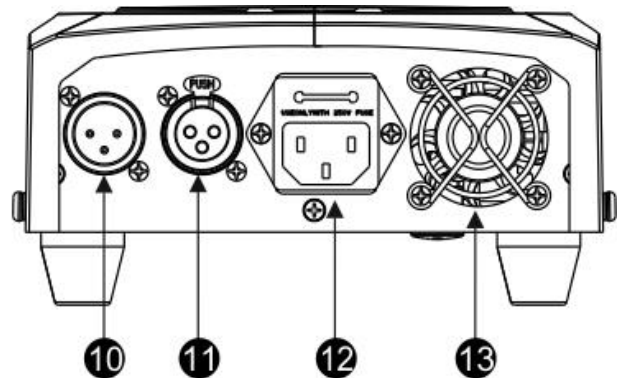
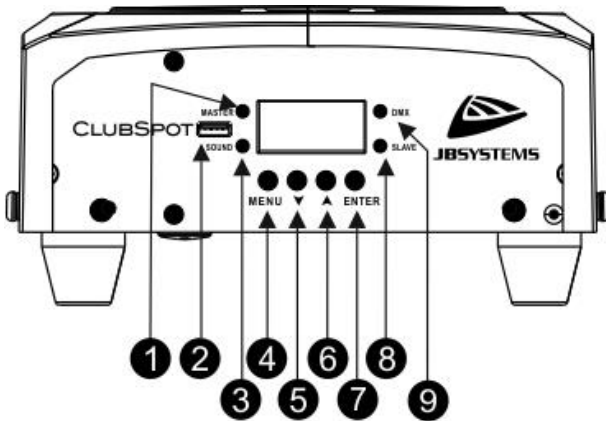
Wichtig: Nicht direkt in die Lichtquelle blicken! Das Gerät nicht verwenden, wenn sich Personen im Raum befinden, die unter Epilepsie leiden.

ÜBERKOPF-MONTAGE

- **Wichtig:** Die Montage ausschließlich von qualifiziertem Fachpersonal durchführen lassen. Unvorschriftsmäßige Montage kann erhebliche Verletzungen bzw. Schäden verursachen. Die Überkopf-Montage setzt die entsprechende Erfahrung voraus! Die Belastungsgrenzen müssen beachtet, geeignetes Installationsmaterial muss verwendet und das installierte Gerät muss in regelmäßigen Abständen überprüft werden.
- Stellen Sie sicher, dass sich während des Auf- oder Abbaus und der Wartung keine unbefugten Personen unterhalb des Geräts befinden.
- Das Gerät nur an einem gut belüfteten Ort und entfernt von entflammaren Materialien bzw. Flüssigkeiten aufstellen. Das Gerät muss **mindestens 50 cm** von allen umgebenden Wänden entfernt montiert werden.
- Das Gerät außerhalb der Reichweite von Personen und nicht in niedrigen Durchgängen oder in der Nähe von Sitzgelegenheiten installieren.
- Vor Montage sicherstellen, dass die gewählte Position wenigstens das 10-fache Gerätegewicht aufnehmen kann.
- Zur Aufhängung stets geeignetes Befestigungsmaterial verwenden, welches das 12-fache Gerätegewicht aushalten kann. Eine zweite Sicherungsaufhängung muss angebracht werden, die ein Absacken des Geräts von mehr als 20 cm verhindert, sollte die Befestigung brechen.
- Das Gerät gut befestigen. Eine freischwingende Aufhängung ist gefährlich und sollte auf gar keinen Fall in Betracht gezogen werden!
- Die Ventilationsöffnungen nicht abdecken, da Überhitzungsgefahr.
- Der Betreiber muss sicherstellen, dass die sicherheitsrelevanten und technischen Installationen vor Erstbetrieb fachmännisch vorgenommen worden sind. Installationen sollten jährlich durch qualifiziertes Fachpersonal überprüft werden, um jederzeit einen sicheren Betrieb zu gewährleisten.



EINRICHTEN DES GERÄTS FRONTBLENDE und RÜCKSEITE:



1. **[MASTER]:** Diese LED leuchtet, wenn sich der CLUBSPOT im Master-Modus befindet.
2. **M-DMX-EINGANG:** Bitte beachten Sie, dass dieser USB-Anschluss **NICHT** für Updates oder Anschluss des Geräts an einem PC verwendet wird. Anstelle dieses USB-Anschlusses ist es sehr einfach, drahtloses DMX zum Gerät hinzuzufügen! Fügen Sie einfach den (optionalen) WTR-DMX-DONGLE von BRITEQ® hinzu und erhalten Sie drahtloses DMX! Außerdem können Sie andere DMX-gesteuerte Geräte an den DMX-Ausgang anschließen, sodass Sie die drahtlose DMX-Funktion mit allen angeschlossenen Geräten verwenden können! Es müssen keine zusätzlichen Einstellungen im Setupmenü gemacht werden, folgen Sie dem Verfahren in der Bedienungsanleitung, die mit dem WTR-DMX-DONGLE von BRITEQ® mitgeliefert wurde. Das separate WTR-DMX DONGLE ist erhältlich bei WWW.BRITEQ-LIGHTING.COM (Bestellnr. 4645).
3. **[SOUND]:** Diese LED reagiert auf Geräusche, wenn sich der CLUBSPOT im Soundmodus befindet.
4. **[MENU]:** Gehen Sie mit dieser Taste zum Hauptmenü zurück oder verlassen Sie Untermenüs.
5. Taste [▼]: Gehen Sie mit dieser Taste im Menü abwärts
6. Taste [▲]: Gehen Sie mit dieser Taste im Menü aufwärts
7. **[ENTER]:** Drücken Sie diese Taste, um die gewählte Funktion im Menü zu bestätigen.

8. **[SLAVE]:** Diese LED leuchtet, wenn sich der CLUBSPOT im Slave-Modus befindet.
9. **[DMX]:** Diese LED leuchtet, wenn ein DMX-Signal anliegt.
10. **DMX-EINGANG:** Schließen Sie hier einen 3-Pin XLR-Stecker an.
11. **DMX-AUSGANG:** Schließen Sie hier eine 3-Pin XLR-Buchse an.
12. **NETZEINGANG:** Mit IEC14-Buchse und integriertem Sicherungshalter; schließen Sie hier das mitgelieferte Netzkabel an.
13. **LÜFTER** zum Kühlen der elektronischen Komponenten im Gerät.

HAUPTMENÜ:

- Um eine der Funktionen zu wählen, drücken Sie [MENU] und verwenden Sie ▼/▲, um das Menü zu durchsuchen.
- Drücken Sie zur Auswahl einer Funktion die Taste [ENTER] (Die Anzeige beginnt zu blinken).
- Mit ▼ und ▲ schalten Sie den Modus um.
- Sobald der gewünschte Modus eingestellt ist, wählen Sie diesen mit der Taste [ENTER].

- Drücken Sie die Taste [MENU] für etwa 2 Sekunden, um die Einstellung zu speichern und zum normalen Betriebsmodus zurückzukehren. Andernfalls wird die Einstellung nicht gespeichert und das Gerät kehrt nach ca. 8 Sekunden wieder in den vorhergehenden Betriebsmodus zurück. **DMX-Adresse (Addr)**

Einstellung der Startadresse in einer DMX-Installation.

- Drücken Sie [MENU] und ▲/▼, bis im Display „[Addr]“ angezeigt wird.
- Drücken Sie die Taste [ENTER].
- Mit ▼ und ▲ ändern Sie die DMX512-Adresse.
- Wenn die korrekte Adresse im Display angezeigt wird, wählen Sie sie mit der Taste [ENTER] aus.
- Drücken Sie die Taste MENU für etwa 2 Sekunden, um die Einstellung zu speichern und zum normalen Betriebsmodus zurückzukehren.

Kanalmodus [ChMd]

Einstellung des gewünschten Kanal-Setupmodus.

- Drücken Sie [MENU] und ▲/▼, bis „[ChMd]“ im Display angezeigt wird.
- Drücken Sie die Taste [ENTER].
- Mit ▼ und ▲ wählen Sie 5CH-, 9CH- oder 11CH-Modus.
- Sobald der gewünschte Kanal-Setup-Modus im Display angezeigt wird, können Sie ihn mit der Taste [ENTER] auswählen.
- Drücken Sie die Taste [MENU] für etwa 2 Sekunden, um die Einstellung zu speichern und zum normalen Betriebsmodus zurückzukehren.

Show-Modus [ShMd]

Auswahl des Show-Modus im Einzel- oder Master-/Slave-Betrieb.

Drücken Sie [MENU] und ▲/▼, bis „[ShMd]“ im Display angezeigt wird.

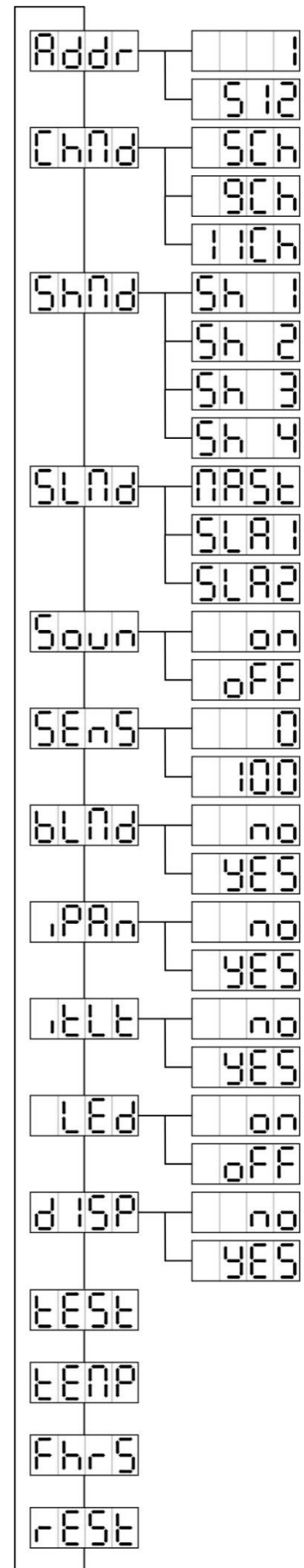
- Drücken Sie die Taste [ENTER].
- Mit ▼ und ▲ wählen Sie eine der verfügbaren Shows:
 - **[Sh 1]:** (Show 1) Die Beleuchtungsarmatur wird **auf den Boden** gestellt. Winkel der Neigebewegung beträgt 210°.
 - **[Sh 2]:** (Show 2) Die Beleuchtungsarmatur wird **unter der Decke** befestigt. Winkel der Neigebewegung beträgt 90°.
 - **[Sh 3]:** (Show 3) Die Beleuchtungsarmatur wird **vor dem Publikum auf eine Plattform** gestellt. Der Leuchtpunkt ist stets in Richtung Publikum ausgerichtet, d. h. vor der Bühne. Winkel der Schwenkbewegung (von links nach rechts und wieder nach links): 160°. Winkel der Neigebewegung: 90° (60° über dem Horizont, 30° unter dem Horizont.)
 - **[Sh 4]:** (Show 4) Die Beleuchtungsarmatur wird **unter der Decke der Bühne** befestigt. Der Leuchtpunkt ist hauptsächlich vor der Bühne ausgerichtet. Winkel der Schwenk-Bewegung (von links nach rechts und wieder nach links): 160°. Winkel der Neigebewegung: 90° (vertikal, nach vorne 75°, nach hinten 15°)
- Sobald der richtige Showmodus im Display angezeigt wird, können Sie ihn mit der Taste [ENTER] auswählen.
- Drücken Sie die Taste [MENU] für etwa 2 Sekunden, um die Einstellung zu speichern und zum normalen Betriebsmodus zurückzukehren.

HINWEIS: Das erste Gerät muss immer als Master eingestellt werden. Siehe Kapitel „[Slave Mode]“ für die Konfiguration.

Slave-Modus [SLMd]

Funktion des Untergeräts entgegengesetzt zum Hauptgerät oder vollkommen synchron.

- Drücken Sie [MENU] und ▲/▼, bis im Display „[SLMd]“ angezeigt wird.
- Drücken Sie die Taste [ENTER].
- Mit ▼ und ▲ wählen Sie [Slave1] (normal) oder [Slave2] (2 Lightshow).
- Sobald der richtige Showmodus im Display angezeigt wird, können Sie ihn mit der Taste [ENTER] auswählen.
- Drücken Sie die Taste [MENU] für etwa 2 Sekunden, um die Einstellung zu speichern und zum normalen Betriebsmodus zurückzukehren.



Musikmodus [Soun]

Aktiviert oder deaktiviert die Musiksteuerung.

- Drücken Sie [MENU] und [▲/▼], bis im Display „[Soun]“ angezeigt wird.
- Drücken Sie die Taste [ENTER].
- Wählen Sie mit den Tasten [▲/▼] den Modus [oFF] (DMX- oder Haupt-/Untergerät-Steuerung) oder [on] (Musik).
- Sobald der richtige Showmodus im Display angezeigt wird, können Sie ihn mit der Taste [ENTER] auswählen.
- Drücken Sie die Taste [MENU] für etwa 2 Sekunden, um die Einstellung zu speichern und zum normalen Betriebsmodus zurückzukehren.

Geräuschempfindlichkeit [SEnS]

Einstellung der Empfindlichkeit des eingebauten Mikrofons

- Drücken Sie [MENU] und ▲/▼, bis im Display „[SEnS]“ angezeigt wird.
- Drücken Sie die Taste [ENTER].
- Wählen Sie mit den Tasten ▼/▲ einen Wert zwischen „00“ (minimale Empfindlichkeit) und „100“ (maximale Empfindlichkeit).
- Wenn Sie der korrekte Wert im Display angezeigt wird, wählen Sie ihn mit der Taste [ENTER] aus.
- Drücken Sie die Taste [MENU] für etwa 2 Sekunden, um die Einstellung zu speichern und zum normalen Betriebsmodus zurückzukehren.

Blackout-Modus [BLMd]

Legt fest, wie der Scheinwerfer sich verhalten soll, wenn kein DMX-Signal erkannt wurde.

- Drücken Sie [MENU] und ▲/▼, bis im Display „[BLMd]“ angezeigt wird.
- Drücken Sie die Taste [ENTER].
- Mit ▼ und ▲ wählen Sie einen der verfügbaren Blackout-Modi:
 - **[YES]:** Das Gerät geht in den Blackout-Modus, wenn kein DMX-Signal erkannt wird.
 - **[no]:** Das Gerät beginnt den Betrieb im Tonmodus, der auf den Einstellungen im Setupmenü basiert.
- Sobald der richtige Showmodus im Display angezeigt wird, können Sie ihn mit der Taste [ENTER] auswählen.
- Drücken Sie die Taste [MENU] für etwa 2 Sekunden, um die Einstellung zu speichern und zum normalen Betriebsmodus zurückzukehren.

Schwenk-Umkehrung [iPAn]

Normal: Die Schwenkbewegung ist nicht invertiert.

Schwenk-Umkehrung: Die Schwenkbewegung wird invertiert.

- Drücken Sie [MENU] und ▲/▼, bis im Display „[iPAn]“ angezeigt wird.
- Drücken Sie die Taste [ENTER].
- Mit ▼ und ▲ wählen Sie „[no]“ (normal) oder „[YES]“ (Schwenkumkehr).
- Wenn der gewünschte Modus gewählt wurde, wählen Sie ihn mit der Taste [ENTER] aus.
- Drücken Sie die Taste [MENU] für etwa 2 Sekunden, um die Einstellung zu speichern und zum normalen Betriebsmodus zurückzukehren.

Kipp-Umkehrung [ItLt]

Normal: Die Neigebewegung ist nicht invertiert.

Kipp-Umkehrung: Die Kipp-Bewegung ist invertiert

- Drücken Sie [MENU] und ▲/▼, bis im Display „ItLt“ angezeigt wird.
- Drücken Sie die Taste [ENTER].
- Mit ▼ und ▲ wählen Sie „[no]“ (normal) oder „[YES]“ (Neigungsumkehr).
- Sobald der richtige Showmodus im Display angezeigt wird, können Sie ihn mit der Taste [ENTER] auswählen.
- Drücken Sie die Taste [MENU] für etwa 2 Sekunden, um die Einstellung zu speichern und zum normalen Betriebsmodus zurückzukehren.

LED-Anzeige ein/aus [LEd]

Schaltet die LED-Anzeige automatisch aus oder ein.

- Drücken Sie [MENU] und ▲/▼, bis im Display „[LEd]“ angezeigt wird.
- Drücken Sie die Taste [ENTER].
- Mit ▼ und ▲ wählen Sie „[on]“ (Display immer beleuchtet) oder „[oFF]“ (Display dunkel, wenn nicht genutzt).
- Sobald der richtige Showmodus im Display angezeigt wird, können Sie ihn mit der Taste [ENTER] auswählen.
- Drücken Sie die Taste [MENU] für etwa 2 Sekunden, um die Einstellung zu speichern und zum normalen Betriebsmodus zurückzukehren.

Displaydrehung [dISP]

Dreht das Display um 180° (kopfüber).

- Drücken Sie [MENU] und ▲/▼, bis im Display „dISP“ angezeigt wird.
- Drücken Sie die Taste [ENTER].
- Mit ▼ und ▲ wählen Sie „[no]“ (normal) oder „[YES]“ (Display 180° gedreht).
- Sobald der richtige Position im Display angezeigt wird, wählen Sie sie mit der Taste [ENTER] aus.
- Drücken Sie die Taste [MENU] für etwa 2 Sekunden, um die Einstellung zu speichern und zum normalen Betriebsmodus zurückzukehren.

Automatischer Selbsttest [tEst]

Aktivierung der eingebauten „Selbsttest“-Funktion, die alle Funktionen des Geräts überprüft.

- Drücken Sie [MENU] und ▲/▼, bis im Display „[tEst]“ angezeigt wird.
- Starten Sie das interne Selbsttest-Programm mit der Taste [ENTER].
- Halten Sie zur Rückkehr zu den Funktionen die Taste [MENU] ca. 2 Sekunden lang gedrückt.

Temperatur im Inneren des Geräts [tEMP]

Zeigt die Temperatur im Inneren des Geräts an

- Drücken Sie [MENU] und ▲/▼, bis im Display „[tEMP]“ angezeigt wird.
 - Drücken Sie [ENTER], um die interne LED-Temperatur des Geräts im Display anzuzeigen.
 - Drücken Sie zur Rückkehr zu den Funktionen erneut die Taste [MENU].
- Halten Sie zur Rückkehr zum normalen Betriebsmodus die Taste [MENU] für 2 Sekunden gedrückt.

Betriebszeit [FhrS]

Zeigt die Betriebsstunden des Geräts an.

- Drücken Sie [MENU] und ▲/▼, bis im Display „[FhrS]“ angezeigt wird.
- Zeigen Sie mit der Taste [ENTER] die Betriebsstunden im Display an.
- Drücken Sie zur Rückkehr zu den Funktionen die Taste [MENU].

Zurücksetzen [rEst]

Führt einen Neustart herbei.

- Drücken Sie [MENU] und ▲/▼, bis im Display „rEst“ angezeigt wird.
- Bestätigen Sie das Zurücksetzen mit der Taste [ENTER].

HINWEIS: Bitte beachten Sie auch das Kapitel über die DMX-Kanalkonfiguration der Einheit, um herauszufinden, wie man ein Zurücksetzen mittels DMX erzwingt.

OFFSET-MENÜ:

Dient der Einstellung der Ausgangsposition mehrerer Funktionen: Offset-Parameter für SCHWENK, NEIGUNG, FARBEN, GOBOS und Lichtausbeute.

Wenn Sie noch nicht im Setupmenü befinden, drücken Sie einfach kurz [MENU], um das Setupmenü aufzurufen.

- Halten Sie nun [ENTER] für ca. 2 Sekunden gedrückt, um in den Offset-Modus zu gelangen.
- Mit ▼ und ▲ wählen Sie die einzustellende Funktion: [PAN], [TILT], [Colo], [Gobo] und [5Ch]
 - [EPAN]: Einstellbar von -127 bis 127
 - [ETILT]: Einstellbar von -127 bis 127
 - [Colo]: Einstellbar von -127 bis 127
 - [Gobo]: Einstellbar von -127 bis 127
 - [5Ch]: Einstellbar von 128 bis 255 (Lichtausbeute)
- Drücken Sie die Taste [ENTER].
- Mit ▼ und ▲ stellen Sie die Ausgangsposition ein
- Wählen Sie Ihre Einstellung mit der Taste [ENTER].
- Drücken Sie die Taste [MENU] für etwa 2 Sekunden, um die Einstellung zu speichern und zum normalen Betriebsmodus zurückzukehren.

ELEKTRISCHE INSTALLATION + ADRESSIERUNG



Wichtiger Hinweis: Die elektrische Installation darf nur von qualifiziertem Personal, unter Beachtung der Vorschriften zur elektrischen und mechanischen Sicherheit in Ihrem Land durchgeführt werden.

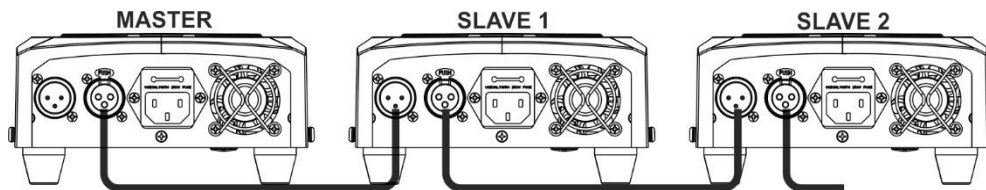
Elektrische Installation für ein eigenständiges Gerät:

- Stecken Sie einfach den Netzstecker in eine Steckdose. Das Gerät fängt sofort an im Einzelbetrieb zu arbeiten.

Hinweis: Wenn es keine Ausgabe gibt, vergewissern Sie sich, dass der Blackout-Modus **[BLMd]** des Projektors auf „no“ und die Geräuschempfindlichkeit **[SEnS]** auf einen Wert über 50 eingestellt ist (siehe vorheriges Kapitel).

Elektrische Installation für zwei oder mehrere Geräte im Haupt-/Untergerätmodus:

In diesem Modus zeigen die Geräte eine synchronisierte Show im Rhythmus des Tons an.

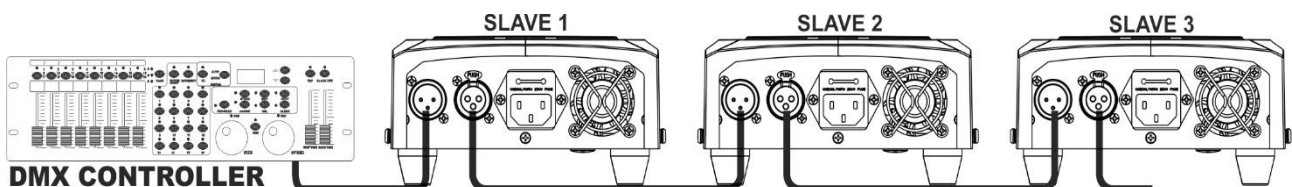
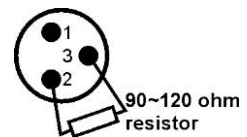


- Verbinden Sie mehrer Einheiten mit hochwertigen symmetrischen Mikrofonskabeln. Das erste Gerät in der Reihe muss als Master, die anderen als Slave1 oder Slave2 konfiguriert werden.
- Achten Sie darauf, dass alle Geräte an die Netzversorgung angeschlossen sind.
- Fertig!

Hinweis: Wenn es keine Ausgabe gibt, vergewissern Sie sich, dass der Blackout-Modus **[BLMd]** des MASTER-Projektors auf „no“ und die Geräuschempfindlichkeit **[SEnS]** auf einen Wert über 50 eingestellt ist (siehe vorheriges Kapitel).

Die elektrische Installation im DMX-Modus:

- Das DMX-Protokoll ist die am meisten benutzte Hochgeschwindigkeits-Signalübertragung, um intelligente Lichtanlagen zu steuern. Sie müssen Ihren DMX-Controller und alle angeschlossenen Geräte mit einem hochwertigen symmetrischen Kabel hintereinander schalten („Verkettung“).
- Es werden sowohl 3-polige als auch 5-polige-XLR-Stecker benutzt, allerdings ist der 3-polige XLR-Stecker gängiger, da diese Kabel mit symmetrischen Audiokabeln kompatibel sind.
- Stiftanordnung 3-poliger XLR-Stecker: Pin1 = MASSE ~ Pin2 = Negatives Signal (-) ~ Pin3 = Positives Signal (+)
- Stiftanordnung 5-poliger XLR-Stecker: Pin1 = MASSE ~ Pin2 = Negatives Signal (-) ~ Pin3 = Positives Signal (+) - Pins 4 u. 5 werden nicht verwendet.
- Um ein merkwürdiges Verhalten der Lichteffekte durch Störungen zu verhindern, müssen Sie die Reihenschaltung mit einem 90 Ω bis 120 Ω Abschlusswiderstand abschließen. Verwenden Sie niemals Y-Splitter-Kabel, das funktioniert einfach nicht!
- Vergewissern Sie sich, dass alle Geräte an die Netzleitung angeschlossen wurden.
- Jeder Lichteffekt in der Kette benötigt eine korrekte Startadresse, damit er weiß, welche Befehle er vom DMX-Controller dekodieren muss. Im folgenden Abschnitt erfahren Sie, wie man die DMX-Adressen einstellt.



EINSTELLEN DER RICHTIGEN STARTADRESSE:

Im vorherigen Kapitel (DMX-Adresse[Addr]) erfahren Sie, wie Sie die Startadresse an diesem Gerät einstellen. Die Startadresse jedes einzelnen Geräts ist ausgesprochen wichtig. Leider ist es unmöglich, Ihnen hier schon die richtigen Adressen mitzuteilen, denn die Startadressen, die für Ihre Anlage einzustellen sind, hängen vom Controller ab, den Sie benutzen. Schauen Sie deswegen bitte im Handbuch Ihres DMX-Controllers nach, welche Startadressen Sie einstellen müssen.

DMX-KONFIGURATION CLUBSPOT IN 5-, 9- UND 11CH-MODUS:

5-Kanalmodus:

DMX-Kanal	DMX-wert	Funktion	Anmerkungen
1	000-007	Standby	
	008-255	Dimmer 0 - 100 %	
2	000-007	Keine Funktion	
	008-131	Strobe (langsam - schnell)	
	132-139	Vollständig eingeschaltet	
	140-181	Schließen - öffnen	Schnell -> langsam
	182-189	Vollständig eingeschaltet	
	190-231	Öffnen - schließen	Schnell -> langsam
	232-239	Vollständig eingeschaltet	
	240-247	Zufallsstroboskop	
	248-255	Vollständig eingeschaltet	
3	000-007	Keine Funktion	
	008-037	Farben	Rot
	038-067		Grün
	068-097		Blau (dunkel)
	098-127		Gelb
	128-157		Orange
	158-187		Blau
	188-217		Lila
	218-247		Weiß
	248-255	Regenbogen	Schnell
4	000-007	Keine Funktion	Offen (Weiß)
	008-037	Gobos	Gobo 1
	038-067		Gobo 2
	068-097		Gobo 3
	098-127		Gobo 4
	128-157		Gobo 5
	158-187		Gobo 6
	188-217		Gobo 7
	218-247		Offen (Weiß)
	248-255	Regenbogen	Schnell
5	000-007	HALTEN (EINFRIEREN)	
	008-255		AUTOMATISCHE SCHWENKEN-/NEIGEN-PROGRAMME

9-Kanalmodus:

DMX-Kanal	DMX-wert	Funktion	Anmerkungen
1	000-255	Schwenken	
2	000-255	Kippen	
3	000-255	Pan-/Tiltgeschwindigkeit	
4	000-255	Dimmer 0 - 100 %	

5	000-007	Keine Funktion	
	008-131	Strobe (langsam - schnell)	
	132-139	Vollständig eingeschaltet	
	140-181	Schließen - öffnen	Schnell -> langsam
	182-189	Vollständig eingeschaltet	
	190-231	Öffnen - schließen	Schnell -> langsam
	232-239	Vollständig eingeschaltet	
	240-247	Zufallsstroboskop	
	248-255	Vollständig eingeschaltet	
6	000-007	Keine Funktion	Offen (Weiß)
	008-015	Farben	Rot
	016-023		Grün
	024-031		Blau (dunkel)
	032-039		Gelb
	040-047		Orange
	048-055		Blau
	056-063		Lila
	064-071	Teilfarben	Weiß/rot
	072-079		Rot/grün
	080-087		Grün/blau
	088-095		Blau/gelb
	096-103		Gelb/orange
	104-111		Orange/blau
	112-119		Blau/violett
	120-127		Violett/weiß
	128-191	Regenbogen	Langsam -> schnell
	192-255	Regenbogen umgedreht	Langsam -> schnell
7	000-007	Gobo	Offen (Weiß)
	008-015		Gobo 1
	016-023		Gobo 2
	024-031		Gobo 3
	032-039		Gobo 4
	040-047		Gobo 5
	048-055		Gobo 6
	056-063		Gobo 7
	064-071	Schüttelgobos	Aufschütteln (weiß) langsam -> schnell
	072-079		Schüttelgobo 1 (langsam -> schnell)
	080-087		Schüttelgobo 2 (langsam -> schnell)
	088-095		Schüttelgobo 3 (langsam -> schnell)
	096-103		Schüttelgobo 4 (langsam -> schnell)
	104-111		Schüttelgobo 5 (langsam -> schnell)
	112-119		Schüttelgobo 6 (langsam -> schnell)
	120-127		Schüttelgobo 7 (langsam -> schnell)
	128-191	Regenbogen	Langsam -> schnell
	192-255	Regenbogen umgedreht	Langsam -> schnell
8	000-127	Keine Funktion	Offen (Weiß)
	128-255	Programme	Tongesteuert

9	000-240	Keine Funktion	
	241-255	ZURÜCKSETZEN	Gerät zurücksetzen (nach 3 s)

11CH-Modus:

DMX-Kanal	DMX-wert	Funktion	Anmerkungen
1	000-255	Schwenken	
2	000-255	Leichtes Schwenken	
3	000-255	Kippen	
4	000-255	Leichtes Neigen	
5	000-255	Pan-/Tiltgeschwindigkeit	
6	000-255	Dimmer 0 - 100 %	
7	000-007	Keine Funktion	
	008-131	Strobe (langsam - schnell)	
	132-139	Vollständig eingeschaltet	
	140-181	Schließen - öffnen	Schnell -> langsam
	182-189	Vollständig eingeschaltet	
	190-231	Öffnen - schließen	Schnell -> langsam
	232-239	Vollständig eingeschaltet	
	240-247	Zufallsstroboskop	
8	000-007	Keine Funktion	Offen (Weiß)
	008-015	Farben	Rot
	016-023		Grün
	024-031		Blau (dunkel)
	032-039		Gelb
	040-047		Orange
	048-055		Blau
	056-063		Lila
	064-071	Teilfarben	Weiß/rot
	072-079		Rot/grün
	080-087		Grün/blau
	088-095		Blau/gelb
	096-103		Gelb/orange
	104-111		Orange/blau
	112-119		Blau/violett
	120-127		Violett/weiß
	128-191	Regenbogen	Langsam -> schnell
192-255	Regenbogen umgedreht	Langsam -> schnell	

9	000-007	Gobo	Offen (Weiß)
	008-015		Gobo 1
	016-023		Gobo 2
	024-031		Gobo 3
	032-039		Gobo 4
	039-047		Gobo 5
	048-055		Gobo 6
	056-063		Gobo 7
	064-071	Schüttelgobos	Aufschütteln (weiß) langsam -> schnell
	072-079		Schüttelgobo 1 (langsam -> schnell)
	080-087		Schüttelgobo 2 (langsam -> schnell)
	088-095		Schüttelgobo 3 (langsam -> schnell)
	096-103		Schüttelgobo 4 (langsam -> schnell)
	104-111		Schüttelgobo 5 (langsam -> schnell)
	112-119		Schüttelgobo 6 (langsam -> schnell)
	120-127		Schüttelgobo 7 (langsam -> schnell)
	128-191	Regenbogen	Langsam -> schnell
	192-255	Regenbogen umgedreht	Langsam -> schnell
10	000-127	Keine Funktion	Offen (Weiß)
	128-255	Programme	Tongesteuert
11	000-240	Keine Funktion	
	241-255	ZURÜCKSETZEN	Gerät zurücksetzen (nach 3 s)

WARTUNG

- Stellen Sie sicher, dass sich keine unbefugten Personen unterhalb des Geräts befinden, während es gewartet wird.
- Schalten Sie das Gerät aus, ziehen Sie den Netzstecker und warten Sie, bis es sich abgekühlt hat.

Während der Wartung sind folgende Punkte ganz besonders zu beachten:

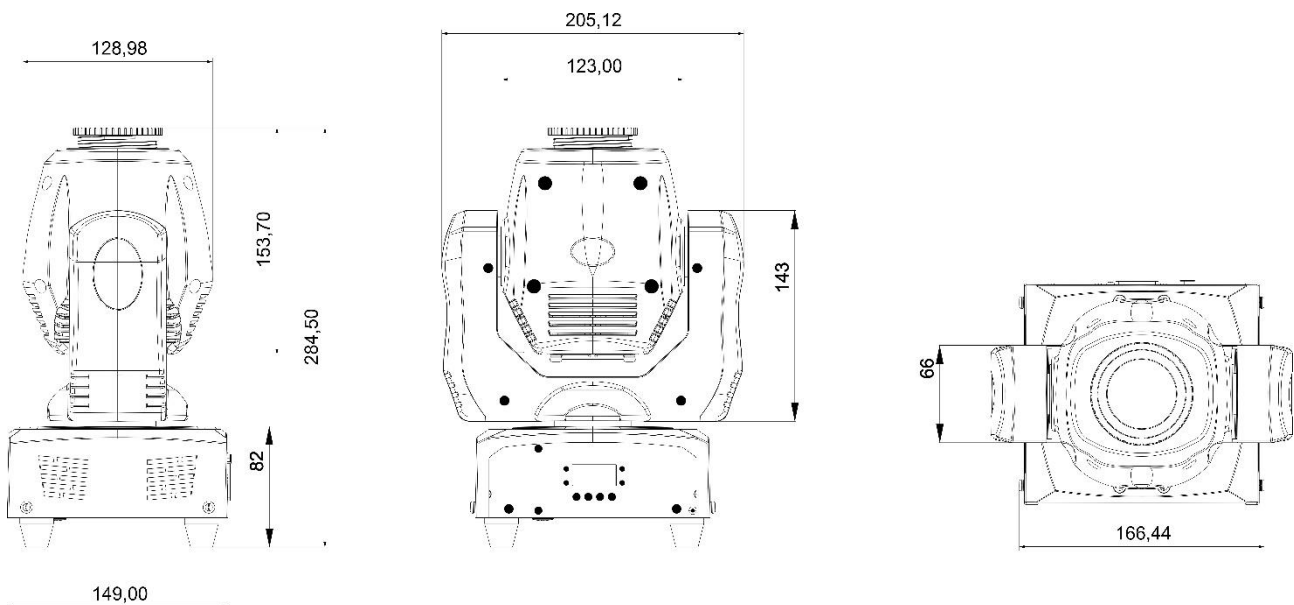
- Sämtliche Schrauben zur Installation des Geräts und zur Befestigung jedes seiner Teile müssen fest angezogen und rostfrei sein.
- Gehäuse, Befestigungsmaterialien und Aufhängungen (Decke, Balken, abgehängte Decken) dürfen keine Anzeichen von Verformung aufweisen.
- Falls die Optik sichtbar beschädigt ist (Sprünge oder tiefe Kratzer), dann müssen die entsprechenden Teile ausgetauscht werden.
- Die Netzkabel müssen stets in einwandfreiem Zustand sein und selbst bei kleinsten Beschädigungen erneuert werden.
- Zur Vermeidung von Überhitzung müssen die Kühllüfter (sofern vorhanden) und Lüftungsschlitze monatlich gereinigt werden.
- Die Reinigung der inneren und äußeren optischen Linsen bzw. Spiegel muss in regelmäßigen Abständen zur Beibehaltung einer optimalen Lichtausbeute vorgenommen werden. Die Reinigungsintervalle hängen stark von der Umgebung ab, in welcher das Gerät eingesetzt wird: feuchte, verrauchte oder besonders verschmutzte Umgebungen führen zu einer stärkeren Verschmutzung auf den Geräteoptik.
 - Mit einem weichem Tuch und gewöhnlichem Glasreiniger säubern.
 - Alle Teile stets gut abtrocknen.

Achtung: Wir empfehlen dringend, die Reinigung des Geräteinneren nur von qualifiziertem Personal durchführen zu lassen!

TECHNISCHE DATEN

Dieses Gerät ist funkentstört. Das Gerät erfüllt die Anforderungen der geltenden europäischen und nationalen Richtlinien. Die Konformität wurde nachgewiesen und die entsprechenden Erklärungen und Unterlagen liegen beim Hersteller vor.

Netzspannung:	AC 100 - 240V, 50/60Hz
Leistungsaufnahme:	60 Watt (max.)
Sicherung:	250 V, 3,15 A träge (20 mm Glas)
Stromversorgungsanschlüsse:	IEC14
DMX-Anschlüsse:	3-polige XLR-Stecker/Buchsen
Verwendete DMX-Kanäle:	5CH, 9CH, 11CH
Leuchtmittel:	35W LED-Engine
Abstrahlwinkel:	12°
Farbrad:	7 Farben u. offen
GOBO-Rad:	7 feste Gobos
IP-Schutzart:	IP20
Betriebstemperatur (T_a):	0 °C bis 40 °C
Abmessungen:	Siehe Abbildungen
Gewicht:	3,5 kg



Diese Angaben können sich ohne gesonderten Hinweis ändern
 Sie können sich die neueste Version dieses Benutzerhandbuches von unserer Website
 herunterladen: www.jb-systems.eu



JB SYSTEMS

MAILING LIST

EN: Subscribe today to our mailing list for the latest product news!

FR: Inscrivez-vous à notre liste de distribution si vous souhaitez suivre l'actualité de nos produits!

NL: Abonneer je vandaag nog op onze mailinglijst en ontvang ons laatste product nieuws!

DE: Abonnieren Sie unseren Newsletter und erhalten Sie aktuelle Produktinformationen!

ES: Suscríbete hoy a nuestra lista de correo para recibir las últimas noticias!

PT: Inscreva-se hoje na nossa mailing list para estar a par das últimas notícias!

WWW.JB-SYSTEMS.EU

Copyright © 2018 by BEGLEC NV

t Hofveld 2C ~ B1702 Groot-Bijgaarden ~ Belgium

Reproduction or publication of the content in any manner, without express permission of the publisher, is prohibited.