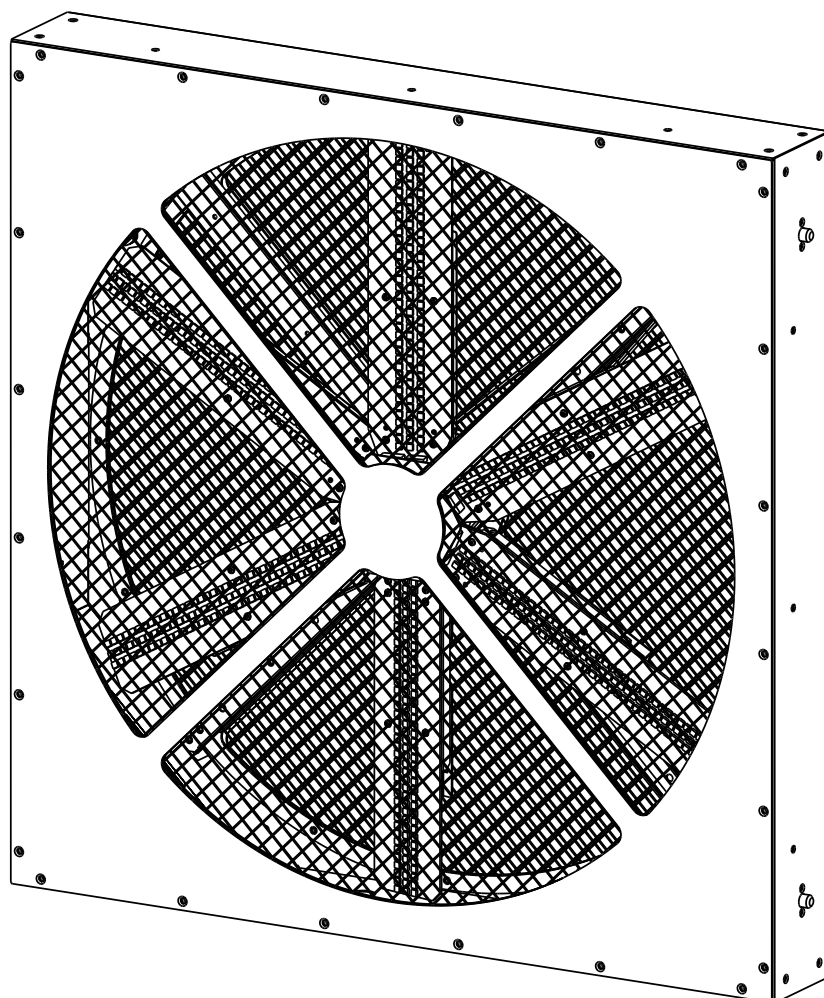


BT-LEDROTOR



NEDERLANDS Handleiding

Other languages can be downloaded from:
WWW.BRITEQ-LIGHTING.COM



Version: 1.0





EN - DISPOSAL OF THE DEVICE

Dispose of the unit and used batteries in an environment friendly manner according to your country regulations.

FR - DÉCLASSER L'APPAREIL

Débarrassez-vous de l'appareil et des piles usagées de manière écologique Conformément aux dispositions légales de votre pays.

NL - VERWIJDEREN VAN HET APPARAAT

Verwijder het toestel en de gebruikte batterijen op een milieuvriendelijke manier conform de in uw land geldende voorschriften.

DU - ENTSORGUNG DES GERÄTS

Entsorgen Sie das Gerät und die Batterien auf umweltfreundliche Art und Weise gemäß den Vorschriften Ihres Landes.

ES - DESHACERSE DEL APARATO

Reciclar el aparato y pilas usadas de forma ecologica conforme a las disposiciones legales de su país.

PT - COMO DESFAZER-SE DA UNIDADE

Tente reciclar a unidade e as pilhas usadas respeitando o ambiente e em conformidade com as normas vigentes no seu país.

GEBRUIKSAANWIJZING

Hartelijk dank voor de aankoop van dit BRITEQ® product. Om ten volle van alle mogelijkheden te profiteren en in het belang van uw eigen veiligheid, lees deze bedieningsinstructies zorgvuldig voordat u deze eenheid begint te gebruiken.

EIGENSCHAPPEN

- 70 x 70 cm LED-EFFECT VENTILATOR met hoog vermogen
- Gebruik in allerlei showtoepassingen: Tv-studio's (zonder flikkering), verhuur, disco's, ...
- De 6 ventilatorbladen zijn uitgerust met in totaal 720 RGB-leds
- Elk ventilatorblad is opgesplitst in 5 individuele RGB-secties (in totaal: 30 pixels)
- De uitvoer van elk ventilatorblad kan individueel worden bediend!
- Geweldige ingebouwde pixelpatronen + vrije pixelprogrammering.
- De 32 UV-leds van 3W verlichten de witgekleurde bladen in het donker!
- Er zijn 3 DMX-modi:
 - 5 kanalen: De "eenvoudige" modus om zonder programmering veel ingebouwde effecten terug te roepen
 - 12 kanalen: Gemiddelde modus met meer flexibiliteit maar nog steeds eenvoudig te gebruiken.
 - 33 kanalen: Volledige controle over alle functies, inclusief pixelbesturing!
- Voorbereid voor draadloos DMX: sluit gewoon een optionele WTR-DMX-DONGLE aan! (Briteq®-code: 4645)
- Zeer langzame (0,3TPM) tot zeer snelle bidirectionele rotaties van de ventilator
- RDM-functie voor: kanaalmodus, DMX-adres, temperatuurregeling,
- OLED-scherm met tiptoetsen met achtergrondverlichting voor gemakkelijke configuratie.
- Eenvoudige spantinstallatie, dankzij de 2 meegeleverde omegabeugels
- Eenvoudige vloerinstallatie, dankzij de 2 meegeleverde vloerstatieven
- Plaats de in/uit-connectors op slimme wijze om te zorgen voor bijna onzichtbare kabelgeleiding.
- Gemakkelijk door te koppelen: 3-pins & 5-pins + Neutrik® PowerCON®-in/uit
- 100V - 240V 50/60 Hz voeding.
- Een speciale flightcase van 80 x 60 cm voor het transporteren van 4 eenheden + kabels en accessoires zijn optioneel verkrijgbaar.

VOOR HET GEBRUIK

- Controleer het apparaat voordat u het in gebruik neemt op transportschade. Als er schade is, gebruik het apparaat dan niet en raadpleeg eerst uw dealer.
- **Belangrijk:** Dit apparaat verliet de fabriek in perfecte staat en goed verpakt. Het is absoluut noodzakelijk dat de gebruiker de veiligheidsinstructies en waarschuwingen in deze gebruiksaanwijzing strikt opvolgt. Enige schade als gevolg van verkeerde behandeling valt niet onder de garantie. De dealer accepteert geen verantwoording voor eventuele fouten of problemen die worden veroorzaakt door het niet naleven van deze gebruiksaanwijzing.
- Bewaar dit boekje op een veilige plaats om het in de toekomst te kunnen raadplegen. Als u het apparaat verkoopt, voeg dan deze gebruiksaanwijzing bij.

Controleer de inhoud:

Controleer of de doos de volgende artikelen bevat:

Controleer of de doos de volgende artikelen bevat:

- Gebruiksaanwijzing
- BT-LEDROTOR
- 2 omegabeugels
- Neutrik® PowerCON®-stroomkabel
- 2 vloerstatieven met snelsluitingen

VEILIGHEIDSINSTRUCTIES:



CAUTION
RISK OF ELECTRIC SHOCK
DO NOT OPEN



LET OP: Verwijder de bovenste afdekking niet, om het risico op elektrische schokken te verminderen. Er bevinden zich geen door de gebruiker te repareren onderdelen in het apparaat. Laat het onderhoud alleen door gekwalificeerd onderhoudspersoneel uitvoeren.



De bliksemschicht met pijlpunt in een gelijkzijdige driehoek is bedoeld om de gebruiker te waarschuwen voor de aanwezigheid van ongeïsoleerde "gevaarlijke spanning" binnen de behuizing van het apparaat, die van voldoende omvang kan zijn om een risico op elektrische schokken te vormen.



Het uitroepteken in een gelijkzijdige driehoek is bedoeld om de gebruiker te waarschuwen voor de aanwezigheid van belangrijke gebruiks- en onderhouds- (reparatie) aanwijzingen in de documentatie die bij dit apparaat is gevoegd.



Dit symbool betekent: alleen gebruik binnenshuis



Dit symbool betekent: Lees de instructies



Dit symbool bepaalt: de minimale afstand tot verlichte voorwerpen. De minimale afstand tussen de lichtbron en het verlichte oppervlak moet meer dan 1 meter bedragen



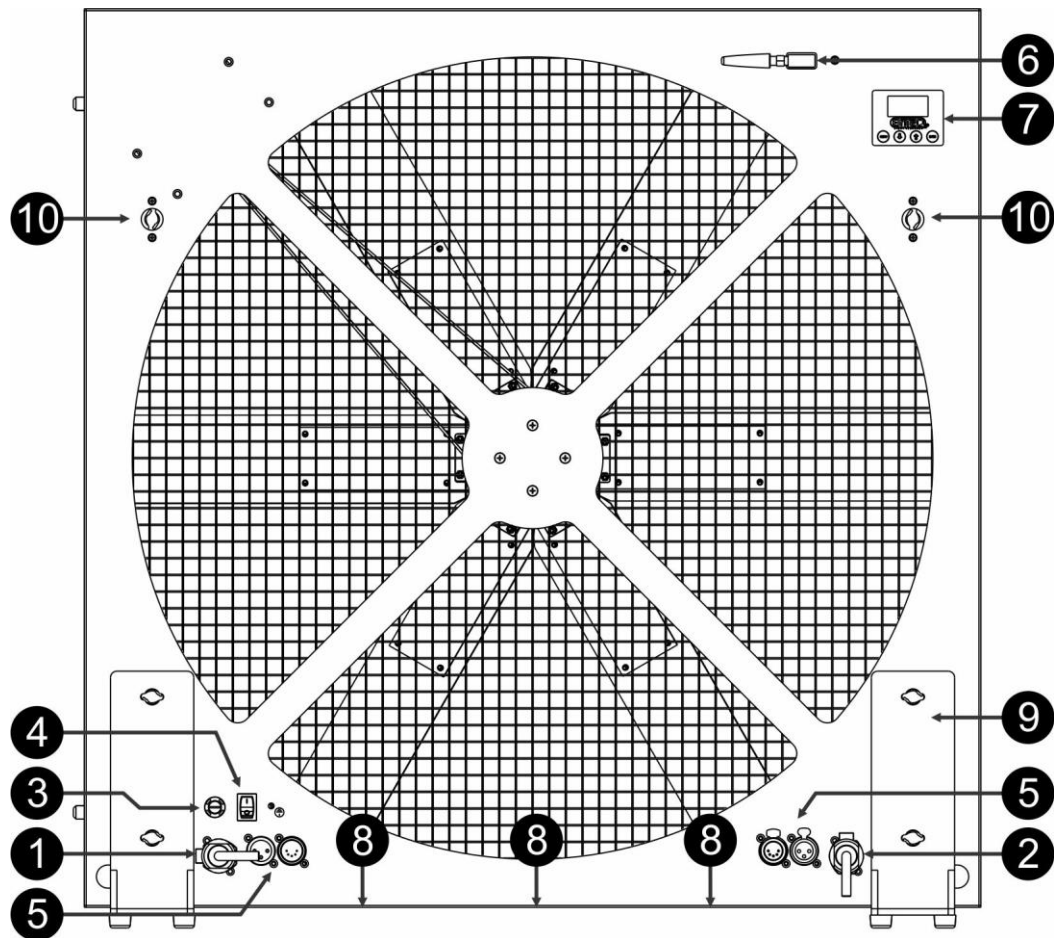
Het apparaat is niet geschikt voor directe montage op normaal brandbare oppervlakken. (alleen geschikt voor montage op onbrandbare oppervlakken.)

RISK GROUP 2
CAUTION:
Do not stare at operating lamp

LET OP: Kijk niet naar een werkende lamp.
Dit kan schadelijk zijn voor de ogen.

- Probeer ter bescherming van het milieu het verpakkingsmateriaal zoveel mogelijk te recyclen.
- Stel dit apparaat niet bloot aan regen of vocht, om risico op brand of elektrische schokken te voorkomen.
- Als het apparaat na transport in een warme ruimte wordt gebracht, wacht dan tot het aan de omgevingstemperatuur is aangepast, om te voorkomen dat er binnen het apparaat condens wordt gevormd. Condens kan soms verhinderen dat het apparaat op volle capaciteit werkt of kan zelfs schade veroorzaken.
- Dit apparaat is uitsluitend geschikt voor gebruik binnenshuis.
- Zorg ervoor dat er geen metalen voorwerpen of vloeistoffen in het apparaat terechtkomen. Dit kan elektrische schokken of storing veroorzaken. Als er voorwerpen van buitenaf in het apparaat terechtkomen, haal dan onmiddellijk de stekker uit het stopcontact.
- Plaats het armatuur op een goed geventileerde plek, uit de buurt van brandbare materialen en/of vloeistoffen. Het armatuur moet op tenminste 50 cm vanaf omringende muren worden bevestigd.
- Bedek geen ventilatieopeningen, omdat dit tot oververhitting kan leiden.
- Voorkom het gebruik in stoffige omgevingen en maak het apparaat regelmatig schoon.
- Houd het apparaat buiten het bereik van kinderen.
- Onervaren personen mogen dit apparaat niet bedienen.
- De maximale veilige omgevingstemperatuur is 40°C. Gebruik dit apparaat niet bij hogere omgevingstemperaturen.
- Zorg ervoor dat er zich tijdens het takelen, onttakelen en het onderhoud geen ongewenste personen in het gebied onder de installatieplaats bevinden.
- Laat het apparaat ongeveer 10 minuten afkoelen voordat u er onderhoud aan pleegt.
- Ontkoppel het apparaat altijd wanneer het voor een langere tijd niet wordt gebruikt of voordat er onderhoud aan wordt gepleegd.
- De elektrische installatie dient alleen door gekwalificeerd personeel en in overeenstemming met de voorschriften voor elektrische en mechanische veiligheid in uw land te worden uitgevoerd.
- Controleer of de beschikbare spanning niet hoger is dan op het apparaat is aangegeven.
- Het netsnoer dient altijd in perfecte staat te zijn. Schakel het apparaat onmiddellijk uit als het netsnoer is geplet of beschadigd. Het moet door de fabrikant, zijn vertegenwoordiger, of door een vergelijkbaar bevoegde persoon worden vervangen, om gevaar te vermijden.
- Laat het netsnoer nooit met andere kabels in contact komen!
- Dit armatuur moet worden geaard om aan de veiligheidsvoorschriften te voldoen.
- Sluit het apparaat niet aan op een dimmerpack.
- Gebruik bij het installeren van het apparaat altijd een geschikte en gecertificeerde veiligheidskabel.
- Open de afdekking niet, om elektrische schokken te voorkomen. Er bevinden zich geen door de gebruiker te repareren onderdelen in het apparaat.
- Repareer **nooit** een zekering en overbrug de zekeringhouder niet. Vervang een kapotte zekering **altijd** door een zekering van hetzelfde type en met dezelfde elektrische specificaties!
- Als er zich ernstige problemen voordoen met de werking van het armatuur, gebruik het dan niet en neem onmiddellijk contact op met uw dealer.
- De behuizing en de lenzen moeten worden vervangen als ze zichtbaar zijn beschadigd.
- Gebruik de originele verpakking als het apparaat moet worden vervoerd.
- Het is om veiligheidsredenen verboden om onbevoegde modificaties aan het apparaat aan te brengen.

Belangrijk: Kijk nooit rechtstreeks in de lichtbron! Gebruik het effect niet in aanwezigheid van personen die aan epilepsie lijden.

BESCHRIJVING:

1. **LICHTNETINGANG:** voorzien van originele Neutrik PowerCON®. Sluit het meegeleverde netsnoer of een PowerCON®-verlengkabel hier op aan.
2. **LICHTNETUITGANG:** wordt gebruikt om door te koppelen naar verschillende andere projectors. Let altijd goed op de maximale belasting terwijl u projectors toevoegt! Speciale multikabels (PowerCON® + DMX XLR-kabels zijn optioneel verkrijgbaar: ga naar onze website!)
3. **NETZEKERING:** beschermt het apparaat in het geval van elektrische problemen. Vervang altijd door een zekering met identieke specificaties!
4. **HOOFDSCHAKELAAR:** wordt gebruikt om de projector in/uit te schakelen. Zorg dat de schakelaar in de ON-stand staat voordat u hem in de spant installeert!
5. **DMX IN/UIT:** er zijn zowel 3-pens als 5-pens in-/uitgangen beschikbaar om de projector met andere door een DMX-controller aangestuurde eenheden door te koppelen.
6. **M-DMX-INGANG:** Merk op dat deze USB-connector NIET wordt gebruikt voor updates of om de eenheid op een PC aan te sluiten! Deze USB-connector maakt het in plaats daarvan zeer gemakkelijk om draadloos DMX aan de eenheid toe te voegen! Voeg gewoon de (optionele) WTR-DMX DONGLE van BRITEQ® toe en u krijgt draadloos DMX! U kunt bovendien andere DMX-gestuurde apparatuur aansluiten op de DMX-uitgang, zodat u de draadloze DMX-functie met alle aangesloten eenheden kunt delen! Er hoeven geen extra instellingen in het instellingenmenu te worden gemaakt; volg gewoon de procedure in de bij de WTR-DMX DONGLE van BRITEQ® geleverde gebruiksaanwijzing. De aparte WTR-DMX DONGLE is beschikbaar via WWW.BRITEQ-LIGHTING.COM (bestelcode: 4645)
7. **SCHERM en TOETSEN:** Alfanumeriek OLED-scherm met achtergrondverlichting en waterdichte tiptoetsen voor het selecteren van de verschillende opties van het installatiemenu:
 - **MENU-toets:** wordt gebruikt om het installatiemenu te openen/sluiten.
 - **▼-toets:** wordt gebruikt om naar de volgende menuoptie te gaan of om de waarde van een parameter te verlagen.

- **▲-toets:** wordt gebruikt om naar de vorige menuoptie te gaan of om de waarde van een parameter te verhogen.
- **ENTER-toets:** wordt gebruikt om een menuoptie te selecteren of een instelling te bevestigen.

Opmerking: om het scherm 180° te draaien, drukt u op de ▲-toets terwijl het standaardscherm wordt weergegeven.

8. **OMEGA BEUGELS:** bevestigingspunten voor het bevestigen van omegabeugels. De omegabeugels (2 stuks inbegrepen) kunnen voor maximale flexibiliteit op verschillende plaatsen worden bevestigd. Wordt ook gebruikt om zonder gaten meerdere projectors op een lijn te bevestigen.
9. **VLOERSTATIEF:** de 2 meegeleverde vloerstatieven kunnen eenvoudig worden geïnstalleerd/verwijderd met behulp van 4 snelsluitingen met kwartslag.
10. **EXTRA BEVESTIGINGSPUNTEN:** wordt gebruikt om verschillende apparaten in een rechte lijn te bevestigen. U kunt optioneel extra omegabeugels aanschaffen (bestelcode: 2677)

INSTELLINGENMENU:

Het installatiemenu van deze projector is doelbewust zeer eenvoudig gehouden om snelle installatie met een lager risico op onjuiste instellingen mogelijk te maken. Daarnaast wordt een aantal belangrijke instellingen via een DMX-regelkanaal uitgevoerd.

- Druk op de toets MENU om het instellingenmenu te openen.
- Gebruik de toetsen ▼/▲ om door het menu te bladeren totdat de vereiste functie verschijnt.
- Selecteer de functie met de ENTER-toets.
- Gebruik de toetsen ▼/▲ om de waarden te wijzigen.
- Druk op de ENTER-toets om de geselecteerde waarde te bevestigen.

DMX ADDR

Wordt gebruikt om het gewenste DMX-adres in te stellen.

- Gebruik de toetsen ▼/▲ om door het menu te bladeren totdat de vereiste functie verschijnt.
- Gebruik de toetsen ▼/▲ om het gewenste DMX512-adres te selecteren. Het laatstgebruikte DMX-adres wordt ook weergegeven: dit maakt het gemakkelijker om het adres van het volgende apparaat in de keten in te stellen.
- Druk zodra het juiste adres op het scherm wordt weergegeven op de ENTER-toets om het op te slaan.

Opmerking: op RDM-compatibele controllers kan deze optie ook op afstand worden ingesteld.

CH. MODE

Wordt gebruikt om de gewenste kanaalmodus in te stellen.

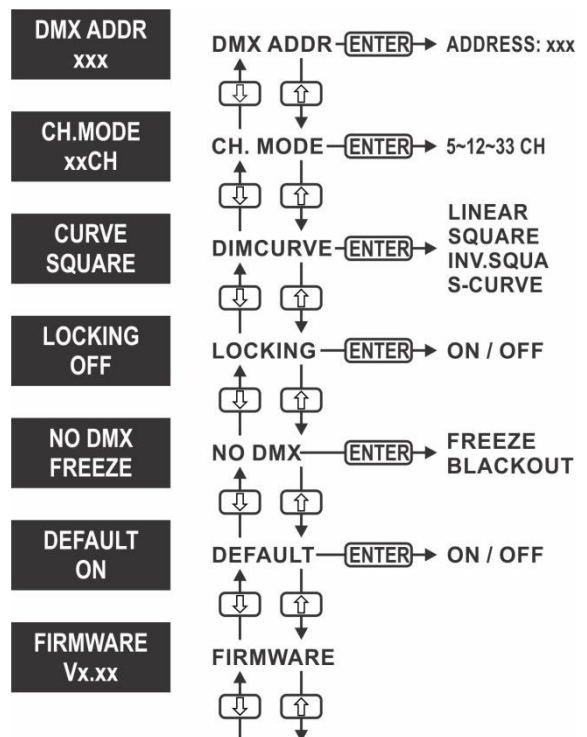
- Gebruik de toetsen ▼/▲ om door het menu te bladeren totdat de vereiste functie verschijnt.
- Selecteer de functie met de ENTER-toets.
- Gebruik de toetsen ▼/▲ om de gewenste modus te selecteren.
 - **5 CH:** De "eenvoudige" modus om zonder programmering veel ingebouwde effecten terug te roepen
 - **12 CH:** Gemiddelde modus met meer flexibiliteit maar nog steeds eenvoudig te gebruiken.
 - **33 CH:** Volledige controle over alle functies, inclusief pixelbesturing! Druk zodra de juiste optie op het scherm wordt aangegeven op de toets ENTER om hem op te slaan.

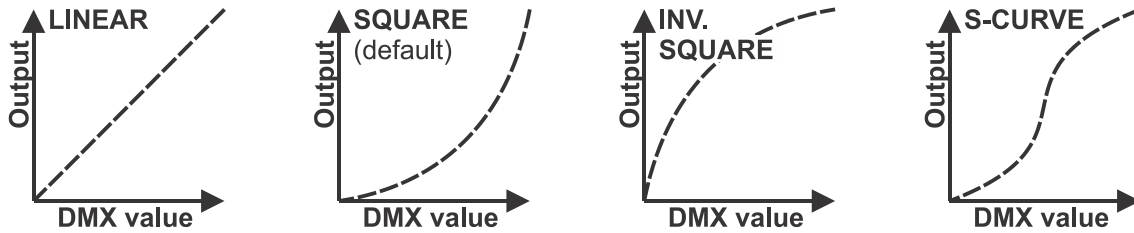
Opmerking: op RDM-compatibele controllers kan deze optie ook op afstand worden ingesteld.

DIMMER CURVE

Wordt gebruikt om de dimmerkromme van de masterdimmer in te stellen.

- Gebruik de toetsen ▼/▲ om door het menu te bladeren totdat de vereiste functie verschijnt.
- Selecteer de functie met de ENTER-toets.
- Gebruik de toetsen ▼/▲ om de gewenste kromme te selecteren:





- Druk zodra u de gewenste kromme hebt op de toets ENTER om hem op te slaan.
- Opmerking:** deze optie kan m.b.v. het DMX-regelkanaal worden overbrugd.

LOCKING-MODUS

Wordt gebruikt om het instellingenmenu te vergrendelen tegen ongewenst wijzigen van de instellingen.

- Gebruik de toetsen ▼/▲ om door het menu te bladeren totdat de vereiste functie verschijnt.
 - Selecteer de functie met de ENTER-toets.
 - Gebruik de toetsen ▼/▲ om de gewenste modus te selecteren.
 - **OFF:** Het installatiemenu kan op ieder moment worden gebruikt.
 - **ON:** Na korte tijd vergrendelt het installatiemenu automatisch; op het scherm wordt **LOCKED ******* weergegeven.
- Ontgrendel het scherm door de toetsen in deze volgorde te drukken: ▲, ▼, ▲, ▼, ENTER.
- Druk zodra de juiste optie op het scherm wordt aangegeven op de toets ENTER om hem op te slaan.

NO DMX BEHAVIOR

Wordt gebruikt om in te stellen hoe de projector reageert als het DMX-sigitaal plotseling verdwijnt.

- Gebruik de toetsen ▼/▲ om door het menu te bladeren totdat de vereiste functie verschijnt.
 - Selecteer de functie met de ENTER-toets.
 - Gebruik de toetsen ▼/▲ om de gewenste modus te selecteren.
 - **BLACKOUT:** De uitvoer wordt zwart als er geen DMX wordt waargenomen.
 - **FREEZE:** de uitvoer van de projector wordt aangehouden op basis van het laatste geldige DMX-sigitaal.
- Druk zodra de juiste optie op het scherm wordt aangegeven op de toets ENTER om hem op te slaan.
- Let op:** zodra de ingang een DMX-sigitaal detecteert, wordt de blackout- of bevroeringsmodus geannuleerd.

DEFAULT SETTINGS

Dit is een noodoplossing als u de instellingen echt hebt verknoeid: keer gewoon terug naar de fabrieksinstellingen.

- Gebruik de toetsen ▼/▲ om door het menu te bladeren totdat de vereiste functie verschijnt.
- Selecteer de functie met de ENTER-toets.
- Gebruik de toetsen ▼/▲ om de gewenste modus te selecteren.
 - **OFF:** er zijn geen standaardinstellingen geladen.
 - **ON:** de standaard fabrieksinstellingen zijn geladen.

DMX ADDR → 001
CH MODE → 33CH
CURVE → SQUARE
LOCKING → OFF
NO DMX → FREEZE

FIRMWAREVERSIE

Wordt gebruikt om de huidige versie van de firmware te tonen.

- Gebruik de toetsen ▼/▲ om door het menu te bladeren totdat de vereiste functie verschijnt.
- Selecteer de functie met behulp van de ENTER-toets: de huidige firmwareversie wordt weergegeven.

Opmerking: De firmware van dit apparaat kan worden opgewaardeerd door gebruik te maken van onze speciale "Firmware Updater 2" (afzonderlijk verkrijgbaar van Briteq). U kunt hierover meer informatie vinden in de gebruiksaanwijzing van de firmware updater of op onze website: <https://briteq-lighting.com/firmware-updater-2>

HOOG HIJSEN

- **Belangrijk:** De installatie mag alleen door gekwalificeerd onderhoudspersoneel worden uitgevoerd. Onjuiste installatie kan leiden tot ernstig letsel en/of schade aan eigendommen. Hoog hijsen vereist veel ervaring! Belastinglimieten dienen in acht te worden genomen; er dienen gecertificeerde installatiematerialen te worden gebruikt; het geïnstalleerde apparaat dient regelmatig te worden gecontroleerd op veiligheid.
- Zorg ervoor dat er zich tijdens het takelen, onttakelen en het onderhoud geen ongewenste personen in het gebied onder de installatieplaats bevinden.
- Plaats het armatuur op een goed geventileerde plaats, uit de buurt van brandbare materialen en/of vloeistoffen. Het armatuur moet op **ten minste 50 cm** van de omringende muren worden bevestigd.
- Het apparaat dient buiten het bereik van mensen en buiten gebieden waar personen kunnen lopen of zitten te worden geïnstalleerd.
- Controleer voor het hijsen of de installatieplaats een minimale puntbelasting van 10 keer het gewicht van het apparaat kan dragen.
- Gebruik bij het installeren van het apparaat altijd een gecertificeerde veiligheidskabel die 12 keer het gewicht van het apparaat kan dragen. Deze secundaire veiligheidsbevestiging dient op een zodanige wijze te worden geïnstalleerd dat er geen enkel onderdeel van de installatie meer dan 20 cm kan vallen als de hoofdbevestiging het begeeft.
- Het apparaat dient goed te worden bevestigd; een vrij slingerende montage is gevaarlijk en mag niet worden overwogen!
- Bedek geen ventilatieopeningen, omdat dit tot oververhitting kan leiden.
- De exploitant moet ervoor zorgen dat de aan veiligheid gerelateerde en machinetechnische installaties door een deskundige zijn goedgekeurd voordat deze voor de eerste keer in gebruik worden genomen. De installaties dienen jaarlijks door een vakman te worden geïnspecteerd, om er zeker van te zijn dat de veiligheid nog steeds optimaal is.

De apparaten in spant installeren

De bevestigingspunten van de omegabeugels bevinden zich aan de onderkant van het apparaat. Dit betekent dat u het apparaat 180° moet omdraaien (ondersteboven) om het in de spant te bevestigen. De connectoren bevinden zich aan de bovenzijde, dicht bij de spant.

U kunt extra omegabeugels gebruiken om meerdere apparaten vlak naast elkaar te installeren.

Opmerking:

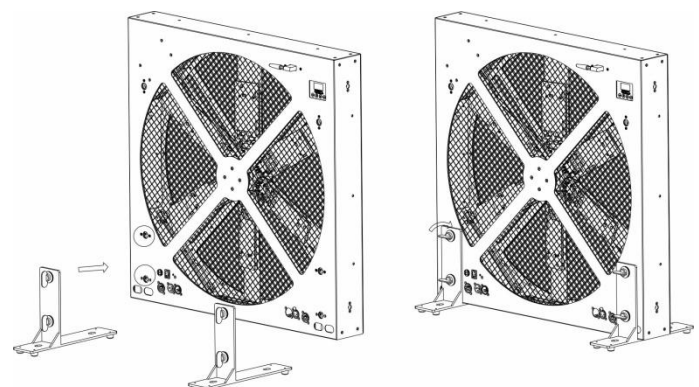
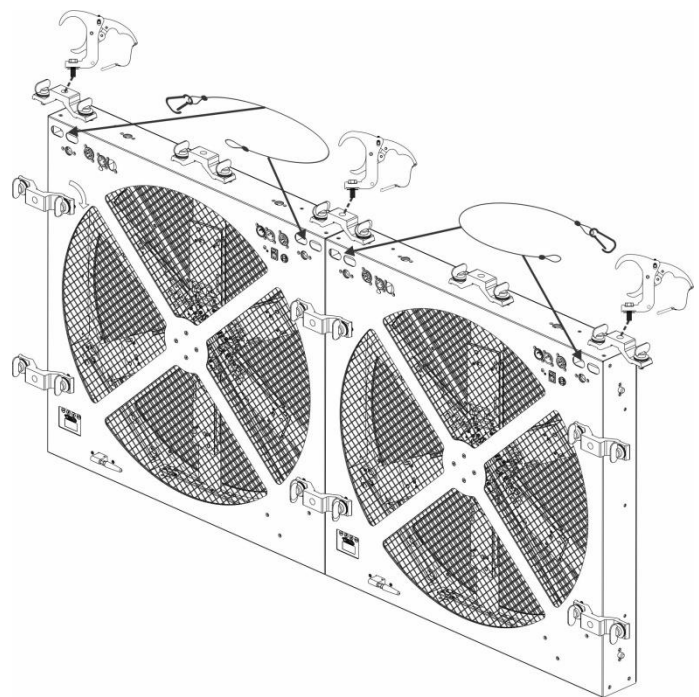
Het scherm zal ondersteboven zitten. Om het scherm 180° te draaien, drukt u op de ▲-toets terwijl het standaardscherm wordt weergegeven.

De apparaten op de vloer/het podium installeren

Gebruik de 2 meegeleverde vloerstatieven en bevestig ze aan de onderkant van de behuizing. Plaats de snelsluitingen en draai ze naar rechts. De connectoren bevinden zich aan de onderkant, dus deze zijn eenvoudig aan te sluiten.

BELANGRIJKE VEILIGHEIDSMELDING

Installeer **NOOIT 2 of meer apparaten op elkaar** als u de standaard vloerstatieven gebruikt. In dergelijke gevallen dient u extra tuigage-apparatuur te gebruiken om een veilige constructie voor de installatie te bouwen!



ELEKTRISCHE INSTALLATIE

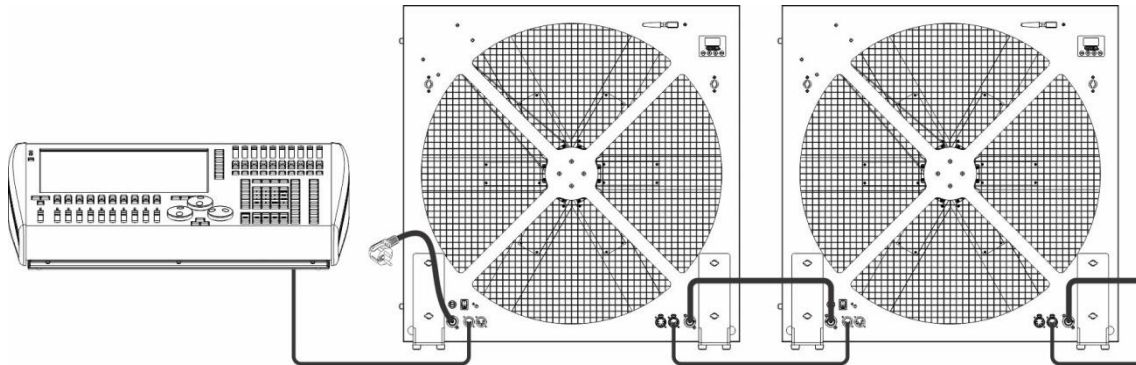


Belangrijk: De elektrische installatie dient alleen door gekwalificeerd personeel te worden uitgevoerd, in overeenstemming met de voorschriften voor elektrische en mechanische veiligheid in uw land.

ELEKTRISCHE INSTALLATIE VOOR TWEE OF MEER APPARATEN IN DE DMX-MODUS:

Gebruik deze functie wanneer u de projectors wilt bedienen door een willekeurige DMX-controller.

- Verbind de projectors zoals te zien in de afbeelding hieronder.

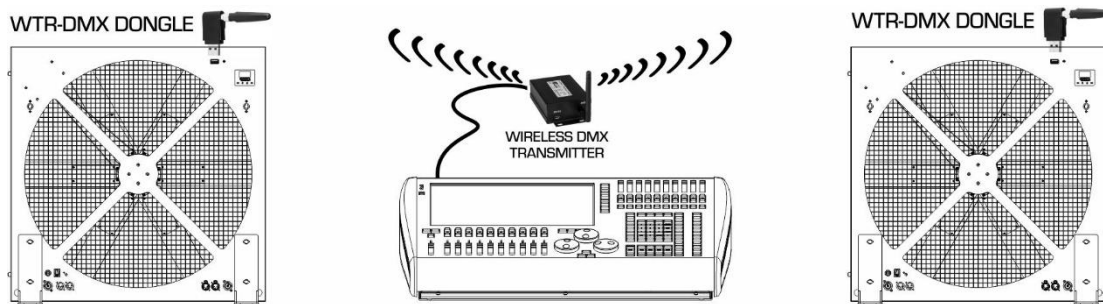


- Stel eerst de projectors in op de gewenste DMX-modus: zie de verschillende DMX-overzichten en kies de meest geschikte modus.
- Geef alle projectors een startadres: elke projector toont zijn startadres + eindadres, zorg ervoor dat de adressen niet overlappen!

ELEKTRISCHE INSTALLATIE VOOR TWEE OF MEER APPARATEN MET GEBRUIK VAN DRAADLOZE DMX-DONGLES:

Gebruik deze functie als u de projectors draadloos wilt bedienen met behulp van een DMX-controller.

- Verbind de projectors zoals te zien in de afbeelding hieronder.



- Plaats de (optionele) WTR-DMX DONGLE in de verschillende projectors (zie nr. 6) en raadpleeg de gebruikershandleiding van de dongles om te zien hoe de dongles worden gekoppeld met de W-DMX-zender die op de DMX-console is aangesloten. Zet de projectors nu in de gewenste DMX-modus: bekijk de verschillende DMX-grafieken en kies degene die het beste bij u past.
- Geef alle projectors een startadres: elke projector toont zijn startadres + eindadres, zorg ervoor dat de adressen niet overlappen!

Wat algemene informatie over DMX:

- Het DMX-protocol is een veel gebruikt hogesnelheidssignaal om intelligente lichtapparatuur aan te sturen. U dient uw DMX-controller en alle aangesloten apparaten met een symmetrische DMX-kabel van goede kwaliteit door te koppelen. Zowel de 3-pens als 5-pens XLR-connectors worden gebruikt; de 3-pens XLR is echter populairder.
- Penbezetting 3-pens XLR-connector: Pen1 = AARDE ~ Pen2 = Negatief signaal (-) ~ Pen3 = Positief signaal (+)
- Penbezetting 5-pens XLR-connector: Pen1 = AARDE ~ Pen2 = Negatief signaal (-) ~ Pen3 = Positief signaal (+) ~ Pennen 4+5 niet gebruikt.

- *Ter voorkoming van vreemd gedrag van de lichteffecten als gevolg van storingen, dient er aan het eind van de keten een afsluitweerstand van 90 Ω tot 120 Ω te worden gebruikt. Gebruik nooit Y-verdeelkabels, dit werkt gewoon niet!*
- *Zorg ervoor dat alle apparaten op het lichtnet zijn aangesloten.*
- *Ieder apparaat in de keten moet op het juiste startadres zijn ingesteld, zodat het weet welke commando's van de controller het moet decoderen.*

RDM-FUNCTIES / AFSTANDINSTELLING

RDM betekent: 'Remote Device Management' (beheer apparaten op afstand). Deze projector werkt met een beperkte set RDM-functies, wat betekent dat het een tweerichtingscommunicatie met een RDM-compatibele DMX-controller tot stand kan brengen. Enkele van deze functies staan hieronder kort uitgelegd, andere functies zullen in de toekomst worden toegevoegd.

- De DMX-controller stuurt een "identificatiecommando", alle RDM-apparaten reageren en sturen hun uniek apparaat-ID.
- De DMX-controller vraagt elk RDM-apparaat om bepaalde algemene gegevens zodat het kan identificeren welke apparaten zijn aangesloten. De projector antwoordt:
 - **Apparaatnaam:** BT-LEDROTOR
 - **Fabrikant:** Briteq®
 - **Categorie:** vast armatuur
 - **Firmware:** x.x.x.x (firmwareversie van de projector)
 - **DMX-adres:** xxx (huidig DMX-startadres van de projector)
 - **DMX-voetafdruk:** xx (aantal DMX-kanalen dat door de projector wordt gebruikt)
 - **Persoonlijkheid:** xx (huidige persoonlijkheid or DMX-working mode die door de projectors wordt gebruikt)
- De DMX-controller kan bepaalde commando's naar elk RDM-apparaat sturen om de apparaten op afstand in te stellen. Hierdoor kan de installatie van de projectors op afstand worden uitgevoerd.

De volgende functies kunnen op afstand worden beheerd:

Er is geen ladder meer nodig om alle apparaten één voor één in te stellen!

- **DMX-STARTADRES:** Het startadres kan op afstand worden ingesteld van 001 tot xxx.
- **PERSOONLIJKHEID:** De DMX-bedrijfsmodus (DMX-overzicht) kan op afstand worden ingesteld.

Deze 2 functies maken het mogelijk om voor alle projectors op de DMX-controller een complete DMX-patch voor te bereiden en deze gegevens gelijktijdig naar alle projectors te sturen. Er worden in de toekomst meer functies toegevoegd.

GEBRUIKSAANWIJZING

Opmerking: wanneer de projector is ingeschakeld toont het scherm "UPDATE WAIT ...". Dit bericht informeert u dat INDIEN u de firmware wilt opwaarderen, dat u dit dient te doen terwijl dit bericht op het scherm wordt weergegeven. U kunt dit bericht bij normaal gebruik volledig negeren.

- Sluit alle apparaten op elkaar aan. Raadpleeg het hoofdstuk "Elektrische installatie voor twee of meer apparaten in de DMX-modus" om te leren hoe dit te doen (vergeet niet om alle eenheden juist te adresseren!).
- Sluit alle apparaten aan op het lichtnet en zet de DMX-regelaar aan.
- Aangezien elk apparaat een eigen DMX-adres heeft, kunt u ze individueel bedienen. Onthoud dat ieder apparaat een verschillend aantal DMX-kanalen kan gebruiken, afhankelijk van de DMX-modus die u in het menu hebt geselecteerd.

5CH "EASY" DMX-MODE

CH1	CH2		CH3	CH4		CH5	
MASTER DIMMER	VALUE	SEGMENT EFFECTS	SEGMENT EFFECT CONTROL	VALUE	BLADE: ON/OFF control	VALUE	FAN ROTATION
Master DIMMER 0% ↑↓ 100%	000-011	UV-LIGHT	000-007	000 - 007	Blades A+B+C+D+E+F switched ON	000 - 127 128 - 189 190 - 193 194 - 255	Indexed FAN-positioning: 0° - 360° FAN turning CW (fast to slow) No rotation FAN turning CCW (slow to fast)
	012-022	R (RED)	NO	008 - 015	Blade A switched ON		
	023-033	G (GREEN)	strobe	016 - 023	Blade B switched ON		
	034-044	B (BLUE)		024 - 031	Blade C switched ON		
	045-055	RG	008-255	032 - 047	Blade D switched ON		
	056-066	GB	STROBE	048 - 055	Blade E switched ON		
	067-077	RB	slow ↔	056 - 063	Blade F switched ON		
	078-088	RGB	fast	064 - 071	Blades A+B switched ON		
	089-099	CFADE		072 - 079	Blades A+C switched ON		
	100-110	Meteor		080 - 087	Blades A+D switched ON		
	111-121	Fade		088 - 095	Blades A+C+E switched ON		
	122-132	CHANGE		096 - 249	RANDOM Blades switched ON/OFF		
	133-143	Flow1		250 - 255	Blades A+B+C+D+E+F switched ON		
	144-154	Flow2					
	155-165	Flow3					
	166-176	Flow4					
	177-187	Flow5					
	188-198	Flow6					
	199-209	Flow7					
	210-220	Flow8					
	221-231	Flow9					
	232-255	RANDOM Flow 1-9	SPEED (0-255)				

12CH + 33CH DMX-MODES

5CH	12CH	33CH	DMX VALUE	FUNCTION
SEE SEPARATE CHART 5CH DMX-	1	1		BLADES - RGB MASTER DIM
			000 - 255	0% → 100%
	2	2		BLADES - RGB MASTER STROBE
			000 - 007	NO STROBE
			008 - 255	STROBE slow to fast
	3			RED - SEGMENTS 1+2+3+4+5
			000 - 255	0% → 100%
	4			GREEN - SEGMENTS 1+2+3+4+5
			000 - 255	0% → 100%
	5			BLUE - SEGMENTS 1+2+3+4+5
			000 - 255	0% → 100%
	6			RGB SEGMENT EFFECTS

		000 - 007	NO FUNCTION	
		008 - 024	CFADE	
		025 - 042	Meteor	
		043 - 060	Fade	
		061 - 078	CHANGE	
		079 - 093	Flow1	
		094 - 110	Flow2	
		111 - 127	Flow3	
		128 - 144	Flow4	
		145 - 161	Flow5	
		162 - 178	Flow6	
		179 - 195	Flow7	
		196 - 212	Flow8	
		213 - 229	Flow9	
		230 - 255	RANDOM Flow 1-9	
	7			RGB SEGMENT EFFECTS SPEED
		000 - 007	STOP	
		008 - 255	slow to fast	
		3		SEGMENT 1 - RED
			000 - 255	0% → 100%
4			SEGMENT 1 - GREEN	
		000 - 255	0% → 100%	
5			SEGMENT 1 - BLUE	
		000 - 255	0% → 100%	
6			SEGMENT 2 - RED	
		000 - 255	0% → 100%	
7			SEGMENT 2 - GREEN	
		000 - 255	0% → 100%	
8			SEGMENT 2 - BLUE	
		000 - 255	0% → 100%	
9			SEGMENT 3 - RED	
		000 - 255	0% → 100%	
10			SEGMENT 3 - GREEN	
		000 - 255	0% → 100%	
11			SEGMENT 3 - BLUE	
		000 - 255	0% → 100%	
12			SEGMENT 4 - RED	
		000 - 255	0% → 100%	
13		SEGMENT 4 - GREEN		
	000 - 255	0% → 100%		
14		SEGMENT 4 - BLUE		
	000 - 255	0% → 100%		
15		SEGMENT 5 - RED		
	000 - 255	0% → 100%		
16		SEGMENT 5 - GREEN		
	000 - 255	0% → 100%		
17		SEGMENT 5 - BLUE		
	000 - 255	0% → 100%		
18		BLADE A - MASTER DIM		
	000 - 255	0% → 100%		
19		BLADE A - STROBE SPEED		
	000 - 007	NO STROBE		
	008 - 255	STROBE slow to fast		
20		BLADE B - MASTER DIM		
	000 - 255	0% → 100%		

		21		BLADE B - STROBE SPEED		
			000 - 007	NO STROBE		
			008 - 255	STROBE slow to fast		
		22		BLADE C - MASTER DIM		
			000 - 255	0% → 100%		
		23		BLADE C - STROBE SPEED		
			000 - 007	NO STROBE		
			008 - 255	STROBE slow to fast		
		24		BLADE D - MASTER DIM		
			000 - 255	0% → 100%		
		25		BLADE D - STROBE SPEED		
			000 - 007	NO STROBE		
			008 - 255	STROBE slow to fast		
		26		BLADE E - MASTER DIM		
			000 - 255	0% → 100%		
		27		BLADE E - STROBE SPEED		
			000 - 007	NO STROBE		
			008 - 255	STROBE slow to fast		
		28		BLADE F - MASTER DIM		
			000 - 255	0% → 100%		
		29		BLADE F - STROBE SPEED		
			000 - 007	NO STROBE		
			008 - 255	STROBE slow to fast		
		8				BLADE: ON/OFF control
				000 - 007	Blades A+B+C+D+E+F switched ON	
				008 - 015	Blade A switched ON	
				016 - 023	Blade B switched ON	
				024 - 031	Blade C switched ON	
				032 - 047	Blade D switched ON	
				048 - 055	Blade E switched ON	
				056 - 063	Blade F switched ON	
				064 - 071	Blades A+B switched ON	
072 - 079	Blades A+C switched ON					
080 - 087	Blades A+D switched ON					
088 - 095	Blades A+C+E switched ON					
096 - 249	RANDOM Blades switched ON/OFF: slow (10s) → fast (0,1s)					
250 - 255	Blades A+B+C+D+E+F switched ON					
9	30		UV-LIGHT: MASTER DIM			
		000 - 255	0% → 100%			
10	31		UV-LIGHT: STROBE			
		000 - 007	NO STROBE			
	008 - 255	STROBE slow to fast				
11	32		FAN ROTATION SPEED			
		000 - 127	* Indexed FAN-positioning: 0° - 360°			
		128 - 189	* FAN turning CW (fast to slow)			
		190 - 193	* No rotation			
	194 - 255	* FAN turning CCW (slow to fast)				
12	33		CONTROL CHANNEL			
		000 - 007	No function			
		008 - 013	LINEAR dimmer curve			
		014 - 019	SQUARE dimmer curve			
		020 - 025	INV SQUARE dimmer curve			
		026 - 031	S-CURVE dimmer curve			
	031 - 255	No function (<i>reserved for eventual future functions</i>)				

ONDERHOUD

- Zorg ervoor dat het gebied onder de installatieplaats tijdens het onderhoud vrij is van ongewenste personen.
- Schakel het apparaat uit, ontkoppel het netsnoer en wacht totdat het apparaat is afgekoeld.

Tijdens de inspectie dienen de volgende punten te worden gecontroleerd:

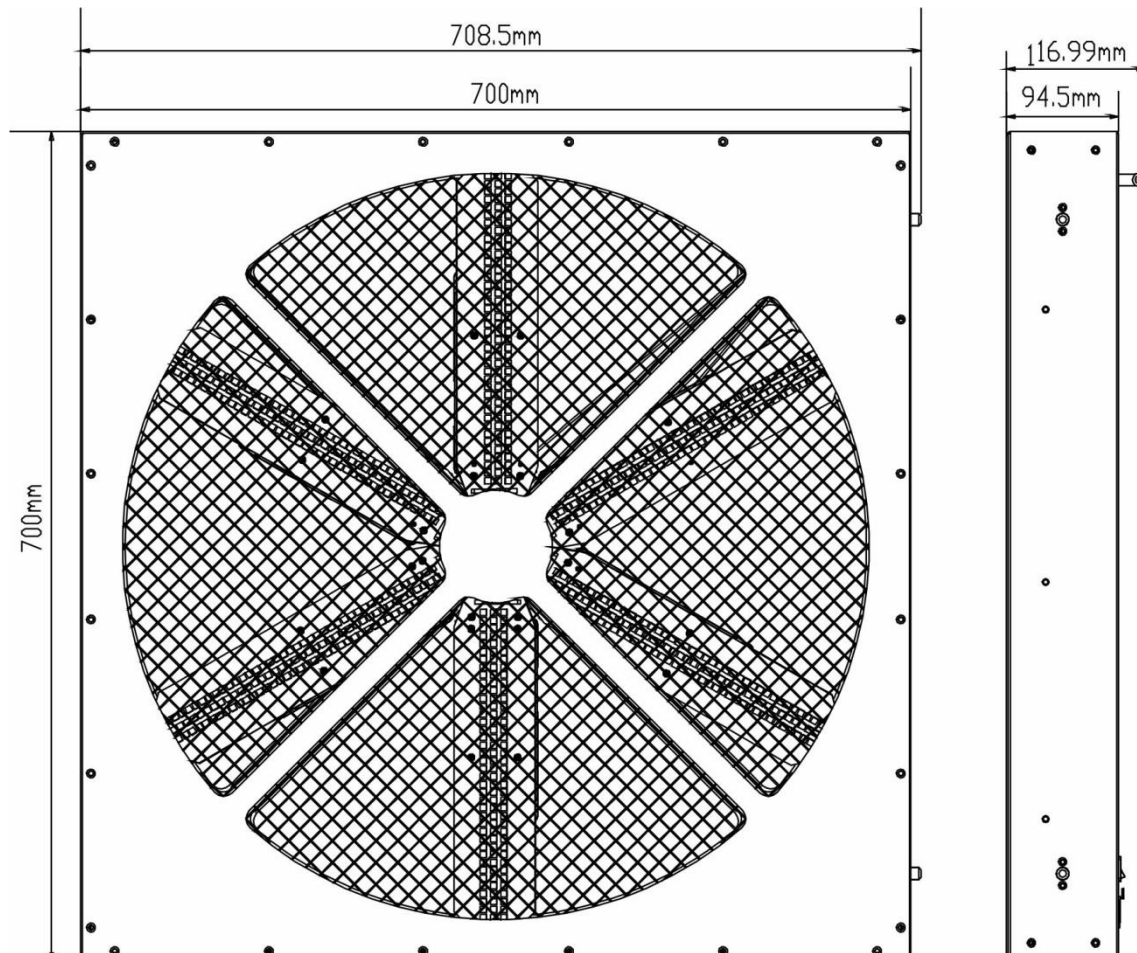
- Alle voor de bevestiging van het apparaat en zijn onderdelen gebruikte schroeven dienen goed vast te zitten en mogen niet zijn gecorrodeerd.
- Behuizingen, bevestigingen en installatieplaatsen (plafond, truss, ophangingen) moeten volledig vrij zijn van enige vervorming.
- Als een optische lens zichtbaar is beschadigd als gevolg van scheuren of diepe krassen, dan moet deze worden vervangen.
- De netsnoeren moeten in perfecte staat zijn en onmiddellijk worden vervangen, wanneer er ook maar een klein probleem wordt ontdekt.
- Om het apparaat tegen oververhitting te beschermen, moeten de ventilatoren (indien aanwezig) en ventilatieopeningen maandelijks worden gereinigd.
- Het interieur van het apparaat dient jaarlijks met een stofzuiger of luchtsput te worden gereinigd.
- Het reinigen van de interne en externe optische lenzen en/of spiegels moet regelmatig worden uitgevoerd om de lichtopbrengst te optimaliseren. De frequentie van reiniging is afhankelijk van de omgeving waarin het armatuur werkt: een vochtige, rokerige of bijzonder vuile omgeving kan leiden tot een grotere opeenhoping van vuil op de optiek van het apparaat.
 - Reinig met een zachte doek en gebruik hierbij normale reinigingsmiddelen voor glas.
 - Droog de onderdelen altijd zorgvuldig.

Let op: Wij raden ten sterkste aan om het inwendig reinigen door gekwalificeerd personeel uit te laten voeren!

SPECIFICATIES

Dit apparaat is ontstoord. Dit apparaat voldoet aan de eisen van de huidige Europese en nationale richtlijnen. De conformiteit werd vastgesteld en de desbetreffende verklaringen en documenten zijn door de fabrikant gedeponereerd.

Lichtnetaansluiting:	AC 100 V - 240 V, 50/60 Hz
Aansluitingen stroomvoorziening:	Neutrik® PowerCON
Stroomverbruik (volledig vermogen):	240 Watt
Doorlussen:	9 st. (bij 240 Vac)
Vermogensfactor:	> 0,95
Beschermingsklasse:	1
IP-waardering:	IP20
Zekering:	250 V 3 A thermische zekering (5 x 20 mm)
DMX-aansluitingen:	3-pins & 5-pins XLR mannelijk / vrouwelijk
Gebruikte DMX-kanalen:	5 + 12 + 33 kanalen
UV-leds:	32 st., 3 W (UV, 405 nm)
RGB-LED's:	720 st., 0,2 W RGB-leds
LED-ververssnelheid:	0,6 kHz
Omgevingstemperatuur:	40°C
Afmetingen (h x b x l):	zie tekening
Gewicht:	18 kg (20,3 kg incl. 2x vloerstatief)



De informatie kan zonder voorafgaande kennisgeving worden gewijzigd
 U kunt de nieuwste versie van deze gebruiksaanwijzing downloaden van onze website:
www.briteq-lighting.com



MAILING LIST

EN: Subscribe today to our mailing list for the latest product news!

FR: Inscrivez-vous à notre liste de distribution si vous souhaitez suivre l'actualité de nos produits!

NL: Abonneer je vandaag nog op onze mailinglijst en ontvang ons laatste product nieuws!

DE: Abonnieren Sie unseren Newsletter und erhalten Sie aktuelle Produktinformationen!

ES: Suscríbete hoy a nuestra lista de correo para recibir las últimas noticias!

PT: Inscreva-se hoje na nossa mailing list para estar a par das últimas notícias!

WWW.BRITEQ-LIGHTING.COM

Copyright © 2020 by BEGLEC NV

't Hofveld 2C ~ B1702 Groot-Bijgaarden ~ Belgium

Reproduction or publication of the content in any manner, without express permission of the publisher, is prohibited.