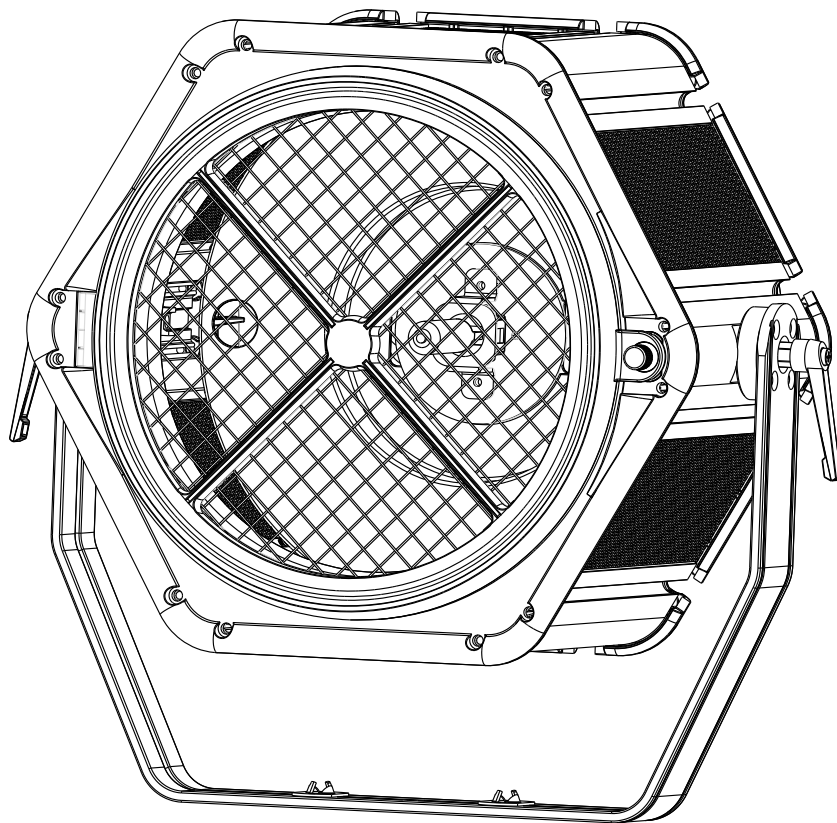


# BT-RETRO



## NEDERLANDS Handleiding

Other languages can be downloaded from:  
[WWW.BRITEQ-LIGHTING.COM](http://WWW.BRITEQ-LIGHTING.COM)



*Version: 1.0*





### **EN - DISPOSAL OF THE DEVICE**

Dispose of the unit and used batteries in an environment friendly manner according to your country regulations.

### **FR - DÉCLASSER L'APPAREIL**

Débarrassez-vous de l'appareil et des piles usagées de manière écologique conformément aux dispositions légales de votre pays.

### **NL - VERWIJDEREN VAN HET APPARAAT**

Verwijder het toestel en de gebruikte batterijen op een milieuvriendelijke manier conform de in uw land geldende voorschriften.

### **DU - ENTSORGUNG DES GERÄTS**

Entsorgen Sie das Gerät und die Batterien auf umweltfreundliche Art und Weise gemäß den Vorschriften Ihres Landes.

### **ES - DESHACERSE DEL APARATO**

Reciclar el aparato y pilas usadas de forma ecologica conforme a las disposiciones legales de su país.

### **PT - COMO DESFAZER-SE DA UNIDADE**

Tente reciclar a unidade e as pilhas usadas respeitando o ambiente e em conformidade com as normas vigentes no seu país.

# GEBRUIKSAANWIJZING

Hartelijk dank voor de aankoop van dit BRITEQ® product. Om ten volle van alle mogelijkheden te profiteren en in belang van uw eigen veiligheid, lees deze bedieningsinstructies zorgvuldig voordat u deze eenheid begint te gebruiken.

Dit apparaat is ontstoord. Dit apparaat voldoet aan de eisen van de huidige Europese en nationale richtlijnen. De conformiteit werd vastgesteld en de desbetreffende verklaringen en documenten zijn door de fabrikant gedeponeerd.

## EIGENSCHAPPEN

- Deze aantrekkelijke RETROSTIJL PROJECTOR is de perfecte blikvanger voor talloze toepassingen, waaronder podia, tv-studio's, discotheken, lounges en nog veel meer...!
- De combinatie van zijn goudkleurige reflector en HPL-575 halogeenlamp produceert een aangenaam, warm licht.
- De geïntegreerde RGB-leds met hoog vermogen (48 x 3,5 W RGB) kunnen de reflector laten oplichten om verbazingwekkende extra effecten tot stand te brengen!
- Er kunnen diverse eenheden met de optionele BT-RETRO koppeladapter (bestelcode 05519) aan elkaar worden bevestigd.
- Geïntegreerde DMX-regeling met verschillende kanaalmodi voor de dimmer van de halogeenlamp en de RGB-effecten.
- Voorbereid voor draadloze DMX-regeling met onze optionele "WTR-DMX DONGLE".
- Kan ook worden gebruikt in standalone- of master-/slave-modus, zonder noodzaak voor een DMX-controller.
- RDM-functionaliteit voor gemakkelijke externe installatie: DMX-adressering, kanaalmodus, ...
- Het matrix lcd-scherm zorgt voor eenvoudige navigatie in de verschillende installatiemenu's
- Gereed voor tv-studio's: passief koelsysteem en niet-flikkerende 1200 Hz led-vernieuingsfrequentie.
- Vier dimmerkrommen: lineair, blok, omgekeerd blok, S-kromme.
- In het geval van een DMX-storing, kunt u kiezen uit de modi standalone, black-out en bevroren.
- Vergrendelfunctie om ongewenst wijzigen van de instellingen te vermijden.
- Aanpassing van de witbalans om de kleuren van verschillende projectors perfect op elkaar aan te passen.
- Er kunnen standaard fabrieksinstellingen en gebruikersinstellingen worden opgeslagen/geladen.
- Neutrik PowerCON in-/uitgangen: eenvoudig doorkoppelen van verschillende apparaten.
- Zowel 3-pens als 5-pens DMX-in/uitgangen voor maximale compatibiliteit.
- Voorbereid voor gebruik met omegabeugels voor snelle installatie.
- Gebruikt een HPL-575W lamp, G9.5 basis met koellichaam. (niet inbegrepen)
- Er is een optionele flightcase voor 2 apparaten verkrijgbaar.

## VOOR HET GEBRUIK

- Controleer het apparaat voordat u het in gebruik neemt op transportschade. Als er schade is, gebruik het apparaat dan niet en raadpleeg eerst uw dealer.
- **Belangrijk:** Dit apparaat verliet de fabriek in perfecte staat en goed verpakt. Het is absoluut noodzakelijk dat de gebruiker de veiligheidsinstructies en waarschuwingen in deze gebruiksaanwijzing strikt opvolgt. Enige schade als gevolg van verkeerde behandeling valt niet onder de garantie. De dealer accepteert geen verantwoording voor eventuele fouten of problemen die worden veroorzaakt door het niet naleven van deze gebruiksaanwijzing.
- Bewaar dit boekje op een veilige plaats om het in de toekomst te kunnen raadplegen. Als u het apparaat verkoopt, voeg dan deze gebruiksaanwijzing bij.

### Controleer de inhoud:

Controleer of de doos de volgende artikelen bevat:

- Engelse gebruiksaanwijzing; andere talen kunnen van onze website worden gedownload.
- BT-RETRO
- PowerCON netsnoer

## VEILIGHEIDSINSTRUCTIES:



**CAUTION**  
RISK OF ELECTRIC SHOCK  
DO NOT OPEN



**LET OP:** Verwijder de bovenste afdekking niet, om het risico op elektrische schokken te verminderen. Er bevinden zich geen door de gebruiker te repareren onderdelen in het apparaat. Laat het onderhoud alleen door gekwalificeerd onderhoudspersoneel uitvoeren.



De bliksemschicht met pijlpunt in een gelijkzijdige driehoek is bedoeld om de gebruiker te waarschuwen voor de aanwezigheid van ongeïsoleerde "gevaarlijke spanning" binnen de behuizing van het apparaat, die van voldoende omvang kan zijn om een risico op elektrische schokken te vormen.



Het uitroepteken in een gelijkzijdige driehoek is bedoeld om de gebruiker te waarschuwen voor de aanwezigheid van belangrijke gebruiks- en onderhouds- (reparatie) aanwijzingen in de documentatie die bij dit apparaat is gevoegd.



Dit symbool betekent: alleen gebruik binnenshuis



Dit symbool betekent: Lees de instructies



Dit symbool bepaalt: de minimale afstand tot verlichte voorwerpen. De minimale afstand tussen de lichtbron en het verlichte oppervlak moet meer dan x meter(s) bedragen



Het apparaat is niet geschikt voor directe montage op normaal brandbare oppervlakken. (alleen geschikt voor montage op onbrandbare oppervlakken.)

**RISK GROUP 2**  
**CAUTION:**  
Do not stare at operating lamp

**LET OP:** Kijk niet naar een werkende lamp.  
Dit kan schadelijk zijn voor de ogen.

- Probeer ter bescherming van het milieu het verpakkingsmateriaal zoveel mogelijk te recyclen.
- Stel dit apparaat niet bloot aan regen of vocht, om risico op brand of elektrische schokken te voorkomen.
- Als het apparaat na transport in een warme ruimte wordt gebracht, wacht dan tot het aan de omgevingstemperatuur is aangepast, om te voorkomen dat er binnen het apparaat condens wordt gevormd. Condens kan soms verhinderen dat het apparaat op volle capaciteit werkt of kan zelfs schade veroorzaken.
- Dit apparaat is uitsluitend geschikt voor gebruik binnenshuis.
- Zorg ervoor dat er geen metalen voorwerpen of vloeistoffen in het apparaat terechtkomen. Dit kan elektrische schokken of storing veroorzaken. Als er voorwerpen van buitenaf in het apparaat terechtkomen, haal dan onmiddellijk de stekker uit het stopcontact.
- Plaats het armatuur op een goed geventileerde plek, uit de buurt van brandbare materialen en/of vloeistoffen. Het armatuur moet op tenminste 50 cm vanaf omringende muren worden bevestigd.
- Bedek geen ventilatieopeningen, omdat dit tot oververhitting kan leiden.
- Voorkom het gebruik in stoffige omgevingen en maak het apparaat regelmatig schoon.
- Houd het apparaat buiten het bereik van kinderen.
- Onervaren personen mogen dit apparaat niet bedienen.
- De maximale veilige omgevingstemperatuur is 40°C. Gebruik dit apparaat niet bij hogere omgevingstemperaturen.
- Zorg ervoor dat er zich tijdens het takelen, onttakelen en het onderhoud geen ongewenste personen in het gebied onder de installatieplaats bevinden.
- Laat het apparaat ongeveer 10 minuten afkoelen voordat u er onderhoud aan pleegt.
- Ontkoppel het apparaat altijd wanneer het voor een langere tijd niet wordt gebruikt of voordat er onderhoud aan wordt gepleegd.
- De elektrische installatie dient alleen door gekwalificeerd personeel en in overeenstemming met de voorschriften voor elektrische en mechanische veiligheid in uw land te worden uitgevoerd.
- Controleer of de beschikbare spanning niet hoger is dan op het apparaat is aangegeven.
- Het netsnoer dient altijd in perfecte staat te zijn. Schakel het apparaat onmiddellijk uit als het netsnoer is geplet of beschadigd. Het moet door de fabrikant, zijn vertegenwoordiger, of door een vergelijkbaar bevoegde persoon worden vervangen, om gevaar te vermijden.
- Laat het netsnoer nooit met andere kabels in contact komen!
- Dit armatuur moet worden geaard om aan de veiligheidsvoorschriften te voldoen.
- Sluit het apparaat niet aan op een dimmerpack.
- Gebruik bij het installeren van het apparaat altijd een geschikte en gecertificeerde veiligheidskabel.
- Open de afdekking niet, om elektrische schokken te voorkomen. Er bevinden zich geen door de gebruiker te repareren onderdelen in het apparaat.
- Herstel **nooit** een zekering en overbrug de zekeringhouder niet. Vervang een kapotte zekering **altijd** door een zekering van hetzelfde type en met dezelfde elektrische specificaties!
- Als er zich ernstige problemen voordoen met de werking van het armatuur, gebruik het dan niet en neem onmiddellijk contact op met uw dealer.
- De behuizing en de lenzen moeten worden vervangen als ze zichtbaar zijn beschadigd.
- Gebruik de originele verpakking als het apparaat moet worden vervoerd.
- Het is om veiligheidsredenen verboden om onbevoegde modificaties aan het apparaat aan te brengen.

**Belangrijk:** Kijk nooit rechtstreeks in de lichtbron! Gebruik het effect niet in aanwezigheid van personen die aan epilepsie lijden.

**BESCHRIJVING:**

**1. LICHTNETINGANG:**

uitgerust met originele Neutrik PowerCON®. Sluit hier het meegeleverde netsnoer of enig PowerCON® verlengsnoer aan.

**2. LICHTNETUITGANG:**

wordt gebruikt om naar verschillende andere projectors door te koppelen. Let bij het toevoegen van projectors altijd goed op de maximale belasting! Speciale multikabels (PowerCON® en DMX XLR-kabels zijn optioneel verkrijgbaar: zie onze website!)

**3. LICHTNETZEKERING:**

beschermt het apparaat in geval van elektrische problemen; gebruik altijd de voorgeschreven zekering!

**4. DMX IN:** er zijn zowel

3-pens als 5-pens ingangen beschikbaar om de projector met andere door een DMX-controller aangestuurde apparaten door te koppelen. De DMX-ingangen worden ook gebruikt om de firmware van de projector bij te werken. Zie de instructies voor het bijwerken op onze website.

**5. DMX UIT:** er zijn zowel 3-pens als 5-pens uitgangen beschikbaar om de projector met andere door een DMX-controller aangestuurde eenheden door te koppelen.

**6. [M-DMX]-INGANG:** Merk op dat deze USB-connector NIET wordt gebruikt voor bijwerkingen of om het apparaat op een PC aan te sluiten! Deze USB-connector maakt het in plaats daarvan zeer gemakkelijk om draadloze DMX aan het apparaat toe te voegen! Voeg gewoon de (optionele) WTR-DMX-DONGLE van BRITEQ® toe en u krijgt draadloze DMX! Er hoeven geen extra instellingen in het installatiemenu te worden gemaakt; volg gewoon de procedure in de bij de WTR-DMX-DONGLE van BRITEQ® geleverde gebruiksaanwijzing. (verkrijgbaar op WWW.BRITEQ-LIGHTING.COM - bestelcode: 4645)

**7. [MENU/ESC.]-toets:** wordt gebruikt om het installatiemenu te openen en te sluiten of om naar een hoger niveau in het installatiemenu te springen.

**8. [ENTER]-toets:** wordt gebruikt om een menuoptie te selecteren of een instelling te bevestigen.

**9. ▲-toets:** wordt gebruikt om naar de vorige menuoptie te gaan of om de waarde van een parameter te verhogen.

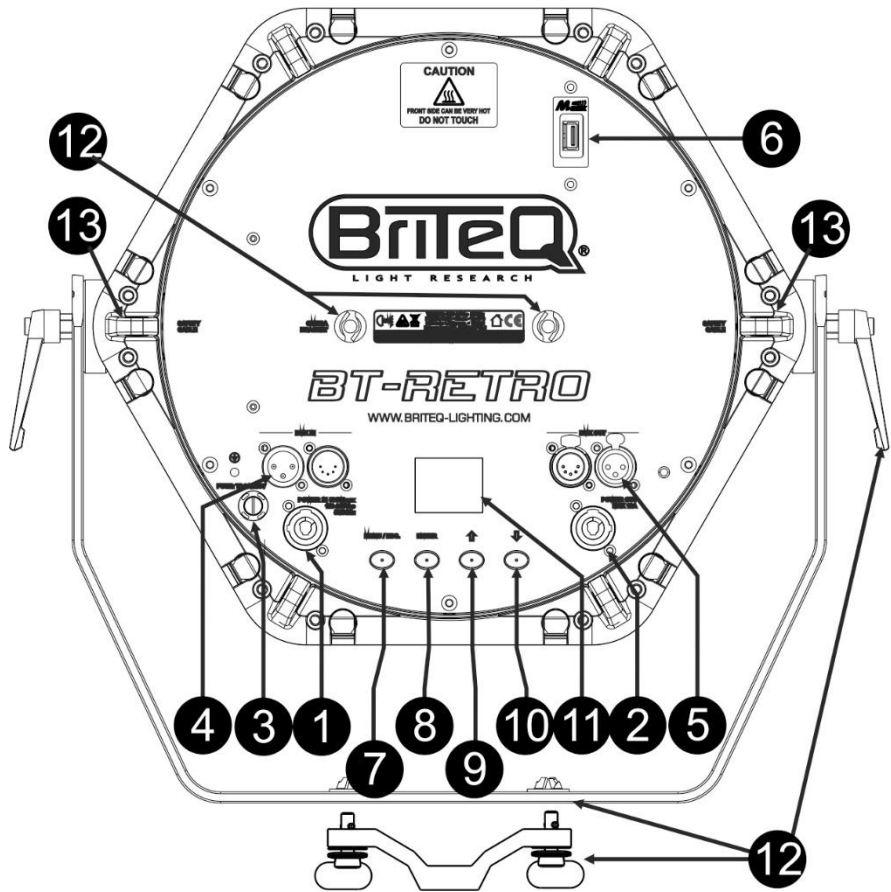
U kunt in de normale bedrijfsmodus op deze toets drukken om het scherm om te draaien. (draai het 180° om)

**10. ▼-toets:** wordt gebruikt om naar de volgende menuoptie te gaan of om de waarde van een parameter te verlagen.

**11. SCHERM:** het matrix lcd-scherm met achterverlichting geeft belangrijke informatie weer, zoals: kanaalmodus, DMX-start-/eindadres, ... De achterverlichting gaat aan zodra er op een van de toetsen wordt gedrukt. het scherm knippert zolang het DMX-sigitaal is verloren.

**12. OPHANGBEUGEL:** met een knop aan beide zijden om het apparaat in de gewenste stand vast te zetten. Er kan een optionele „GROTE OMEGABEUGEL" worden gebruikt om de projectors gemakkelijk aan de truss te bevestigen.

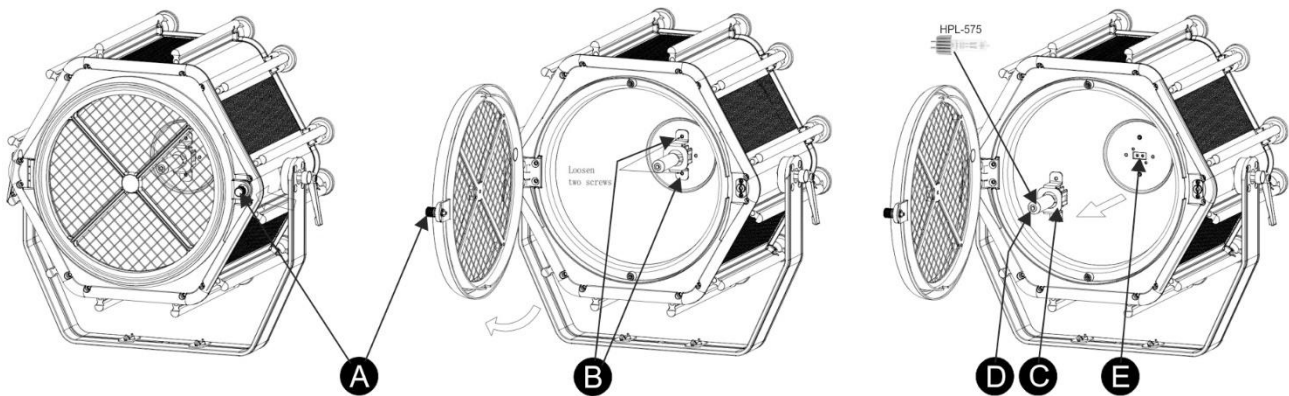
**13. VEILIGHEIDSOOGBOUW:** wordt gebruikt om een veiligheidskabel te bevestigen wanneer het apparaat wordt opgehangen (zie paragraaf "Hoog hijsen").



## LAMP PLAATSEN/VERVANGEN



Open in geval van vervangen van de lamp of uitvoeren van onderhoud gaat uitvoeren het armatuur niet voordat het apparaat gedurende ongeveer 10 minuten na het uitschakelen is afgekoeld. Haal altijd de stekker van het apparaat uit het stopcontact voordat u er onderhoud aan uitvoert! Gebruik altijd hetzelfde soort reserveonderdelen (lampen, zekeringen enz.). Gebruik bij het vervangen van onderdelen uitsluitend originele reserveonderdelen.



Deze projector wordt geleverd zonder HPL-575W halogeenlamp met speciaal gekoelde G9.5 basis. Verschillende merken bieden deze lamp aan; zorg ervoor om vóór de installatie de juiste spanning te selecteren!

Volg deze stappen:

- Schakel het apparaat uit en haal de stekker van het netsnoer uit het stopcontact.
- Wacht ongeveer 10 minuten totdat het apparaat is afgekoeld.
- Draai knop [A] los, die het rooster aan de voorkant op zijn plaats houdt.
- Open het rooster aan de voorkant voorzichtig.
- U ziet binnenin de lamphouder [E] met de speciale montagebeugel [C]
- Draai de 2 schroeven los [B] die de beugel [C] op zijn plek houden en verwijder de beugel voorzichtig.
- Verwijder de oude lamp (indien aanwezig). Houd de fitting van de lamp vast terwijl u de lamp verwijdert!
- Houd de metalen fitting (koellichaam) van de nieuwe lamp vast terwijl u deze voorzichtig in de lamphouder [E] drukt.

### Belangrijke opmerking!

- *Controleer het label op de achterzijde van het apparaat of raadpleeg de technische specificaties in deze handleiding om te bepalen welke lamp moet worden gebruikt. Er hoeven geen lampen met een hoger vermogen te worden geïnstalleerd, aangezien het **vermogen voor de lamp op 320 W is begrensd om oververhitting te voorkomen.***
- ***Raak het glas van de nieuwe lamp niet met blote handen aan!** Dit verkort de levensduur van de lamp drastisch. Als u de lamp hebt aangeraakt, reinig deze dan met een doek en een beetje spiritus. Veeg de lamp voor het installeren af.*
- Plaats de metalen beugel [C] voorzichtig over de lamp en bevestig hem met de 2 schroeven [B]
- Sluit het rooster aan de voorkant en draai knop [A] vast.
- Klaar!

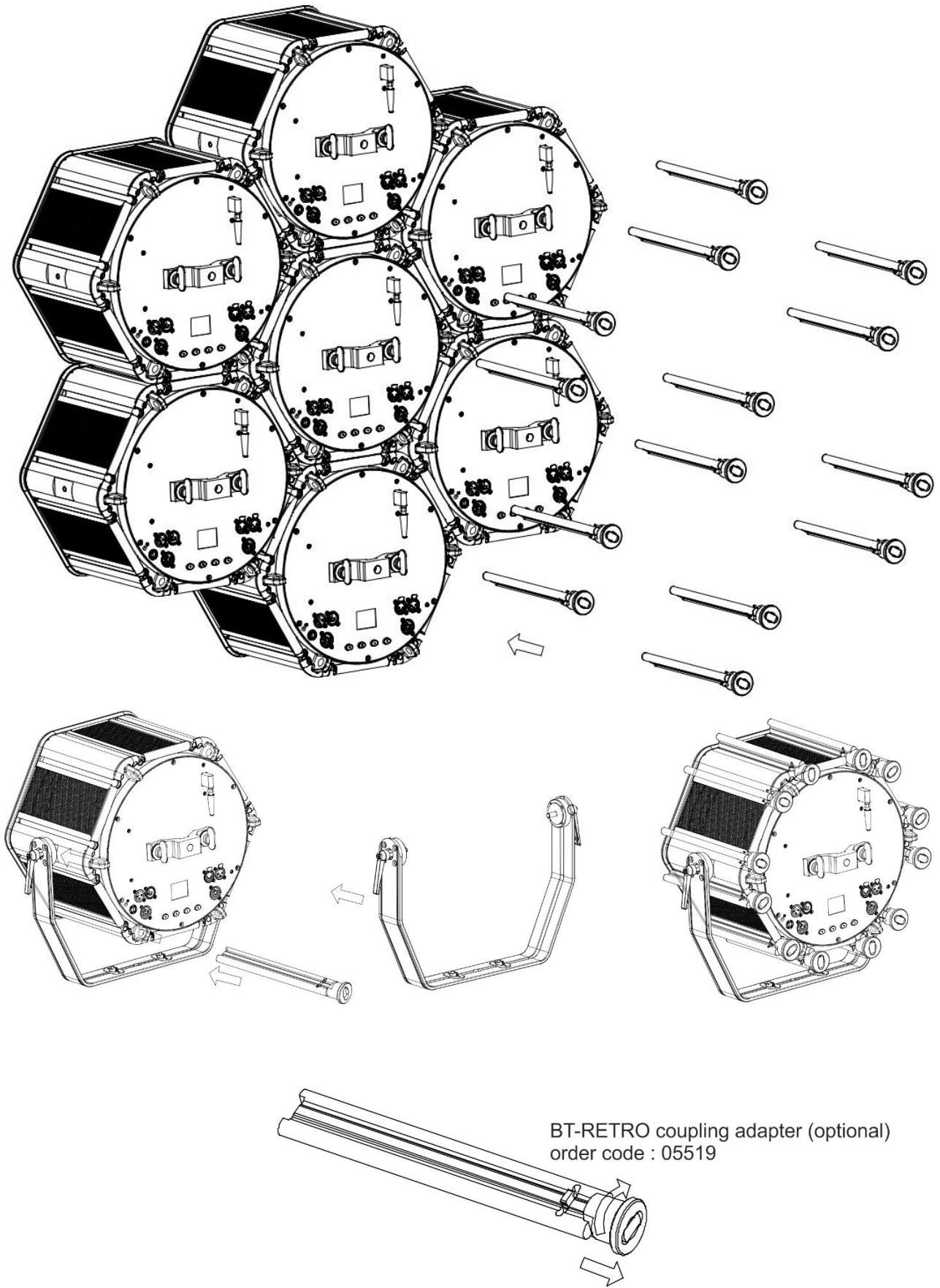
## HOOG HIJSEN

- **Belangrijk:** De installatie mag alleen door gekwalificeerd onderhoudspersoneel worden uitgevoerd. Onjuiste installatie kan leiden tot ernstig letsel en/of schade aan eigendommen. Hoog hijsen vereist veel ervaring! Belastinglimieten dienen in acht te worden genomen; er dienen gecertificeerde installatiematerialen te worden gebruikt; het geïnstalleerde apparaat dient regelmatig te worden gecontroleerd op veiligheid.
- Zorg ervoor dat er zich tijdens het takelen, onttakelen en het onderhoud geen ongewenste personen in het gebied onder de installatieplaats bevinden.
- Plaats het armatuur op een goed geventileerde plaats, uit de buurt van brandbare materialen en/of vloeistoffen. Het armatuur moet **op tenminste 50 cm** vanaf omringende muren worden bevestigd.
- Het apparaat dient buiten het bereik van mensen en buiten gebieden waar personen kunnen lopen of zitten te worden geïnstalleerd.

- Controleer voor het hijsen of de installatieplaats een minimale puntbelasting van 10 keer het gewicht van het apparaat kan dragen.
- Gebruik bij het installeren van het apparaat altijd een gecertificeerde veiligheidskabel die 12 keer het gewicht van het apparaat kan dragen. Deze secundaire veiligheidsbevestiging dient op een zodanige wijze te worden geïnstalleerd dat er geen enkel onderdeel van de installatie meer dan 20 cm kan vallen als de hoofdbevestiging het begeeft.
- Het apparaat dient goed te worden bevestigd; een vrij slingerende montage is gevaarlijk en mag niet worden overwogen!
- Bedek geen ventilatieopeningen, omdat dit tot oververhitting kan leiden.
- De exploitant moet ervoor zorgen dat de aan veiligheid gerelateerde en machinetechnische installaties door een deskundige zijn goedgekeurd voordat deze voor de eerste keer in gebruik worden genomen. De installaties dienen jaarlijks door een vakman te worden geïnspecteerd, om er zeker van te zijn dat de veiligheid nog steeds optimaal is.

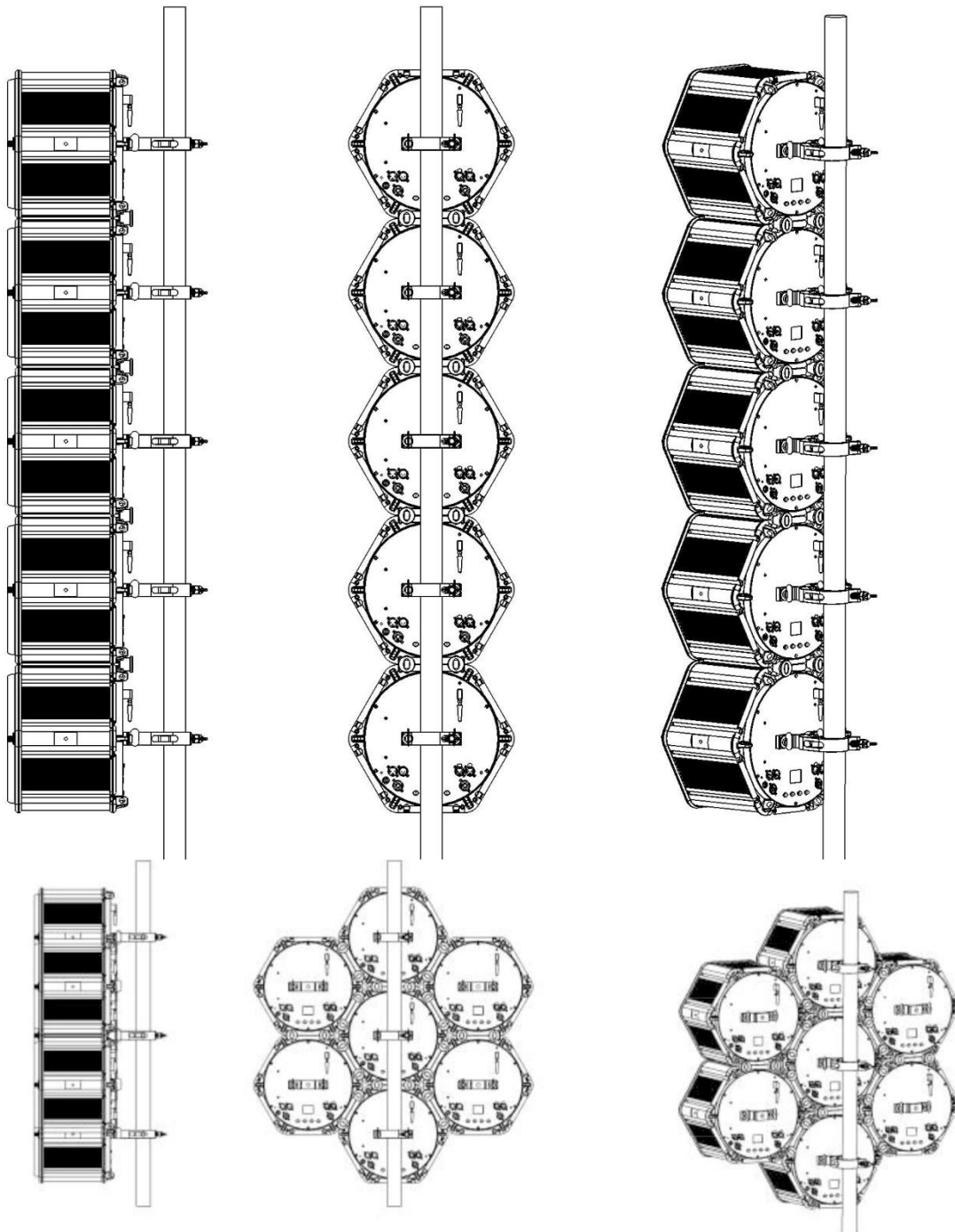


# DIVERSE PROJECTORS AAN ELKAAR BEVESTIGEN





## VEILIGHEIDSINSTRUCTIES VOOR HET AAN MEKAAR BEVESTIGEN VAN VERSCHILLENDE PROJECTOREN



- Er mogen maximum 5 toestellen op mekaar gemonteerd worden.
- Gebruik altijd een steigerbuis, klemmen en omega beugels voor maximale stabiliteit.
- De optionele BT-RETRO koppeladapter mag enkel gebruikt worden om de projectoren tegen mekaar te houden.

# INSTALLATIEMENU

U kunt de projector met het installatiemenu volledig configureren. Alle instellingen blijven behouden wanneer de stekker van het apparaat uit het stopcontact wordt gehaald.

Level 1	Level 2	Level 3	
SET CONFIG	DMX-Address	001 - XXX	
	CHAN. Mode	5CH	
		6CH	
		7CH	
	Standalone	NO DMX Mode	Blackout
			Freeze
			Standalone
		SLAVE Mode	ON / OFF
	FIXTURE Set	DIM Curve	Linear
			Square
			Inv. Square
			S-Curve
		DimmerSpeed	0 - 2000 ms
		White Balance	50-255
	DISPLAY Set	Backlight	ON, 02-60M
		Flip 180°	ON / OFF
		AUTO LOCK	ON /OFF
		noDMX blink	ON /OFF
		Temp C/F	Celcius/Fahrenheit
	DEFAULTS	Factory	LOAD ?
USER Def.		LOAD / SAVE ?	
INFORMATION	TIMERS	Total Time	xxxx Hrs
		Last JOB	xxxx Hrs
	LED Temp.	xxx °C / °F	
	Model Name	BT-RETRO	
Firmware V.			
TEST	AUTO TEST	ON / OFF	

## Algemene instructies voor installatie.

Het INSTALLATIE-menu heeft drie logisch gestructureerde niveaus; raadpleeg hiervoor de menustructuur.

- Druk op de toets [MENU] om het INSTALLATIE-menu te openen.
- Gebruik de toetsen ▲/▼ om door de verschillende functies van het installatiemenu te bladeren, totdat de vereiste functie op het scherm wordt weergegeven.
- Druk op de [ENTER]-toets om de functie te openen en de parameters ervan te wijzigen.
- Gebruik de toetsen ▼/▲ om de waarde te wijzigen.
- Druk nogmaals op de [ENTER]-toets om de instelling te bevestigen.
- Druk op de toets [MENU] om naar een hoger menuniveau te springen.
- Het verlaten van het INSTALLATIE-menu: druk verschillende keren op de toets [MENU] totdat het standaardscherm wordt weergegeven.

**Opmerking:** om zaken gemakkelijker te maken, wordt het INSTALLATIE-menu altijd op de laatst gebruikte plaats geopend.

**[SET CONFIG > ADDRESS Set] –**

Wordt gebruikt om het gewenste DMX-adres in te stellen.

- Druk op de toetsen ▲/▼ totdat de gewenste functie op het scherm wordt weergegeven.
  - Druk de [ENTER]-toets: de waarden kunnen worden gewijzigd.
  - Gebruik de toetsen ▲/▼ om het gewenste DMX512-adres te selecteren. Het laatstgebruikte DMX-adres wordt ook weergegeven: dit maakt het gemakkelijker om het adres van het volgende apparaat in de keten in te stellen.
  - Druk zodra het juiste adres op het scherm wordt weergegeven de [ENTER]-toets om dit te bevestigen.
- Opmerking:** op RDM-compatibele controllers kan deze optie ook extern worden ingesteld.

**[SET CONFIG > CHAN. Mode]**

Wordt gebruikt om de gewenste kanaalmodus in te stellen.

- Druk op de toetsen ▲/▼ totdat de gewenste functie op het scherm wordt weergegeven.
  - Druk de [ENTER]-toets: de waarden kunnen worden gewijzigd.
  - Gebruik de toetsen ▲/▼ om de gewenste modus te selecteren: 5KAN, 6KAN of 7KAN
  - Druk zodra de juiste optie op het scherm wordt weergegeven de [ENTER]-toets om deze te bevestigen.
- Opmerking:** op RDM-compatibele controllers kan deze optie ook extern worden ingesteld.

**[SET CONFIG > Standalone] –**

Alle functies op dit niveau hebben betrekking op de standalonemodus.

**Opmerking:** de instelling van deze modus heeft GEEN invloed als de projector als SLAVE of in de DMX-modus wordt gebruikt.

**[NO DMX Mode]**

Wordt gebruikt om in te stellen hoe de projector reageert als het DMX-sigitaal verdwijnt.

- Druk op de toetsen ▲/▼ totdat de gewenste functie op het scherm wordt weergegeven.
- Druk de [ENTER]-toets: de waarden kunnen worden gewijzigd.
- Gebruik de toetsen ▲/▼ om de gewenste modus te selecteren:
  - **[BLACKOUT]:** De uitvoer wordt zwart als er geen DMX wordt waargenomen.
  - **[FREEZE]:** de uitvoer van de projector wordt aangehouden op basis van het laatste geldige DMX-sigitaal.
  - **[STANDALONE]:** (ook MASTER-modus genoemd) als er geen DMX wordt gedetecteerd, dan werkt de projector in standalonemodus met de in het deel **[Standalone]** van het installatiemenu geselecteerde instellingen (zie hieronder voor meer informatie)
- Druk zodra de juiste optie op het scherm wordt weergegeven de [ENTER]-toets om deze te bevestigen.

**Opmerking:** zodra de ingang een DMX-sigitaal detecteert: wordt de modus [blackout], [freeze] of [Standalone] geannuleerd.

**[SLAVE Mode]**

Wordt gebruikt om de projector in de installatie voor master/slave als slave in te stellen.

- Druk op de toetsen ▲/▼ totdat [SLAVE MODE] op het scherm verschijnt.
- Sluit de projector aan op een master.

**Opmerking:** kan alleen worden gebruikt als de DMX-lijn uitsluitend is voorzien van projectoren van het zelfde model. Er kan slechts één eenheid worden ingesteld in standalonemodus worden ingesteld; alle andere apparaten moeten als [SLAVE MODE = ON] worden geconfigureerd

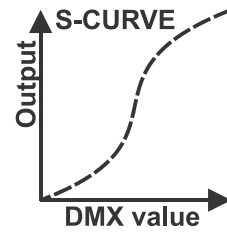
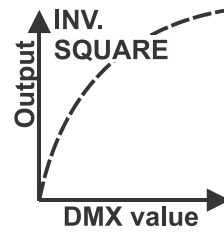
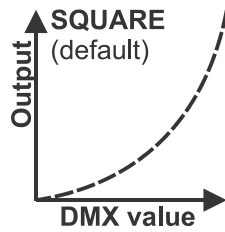
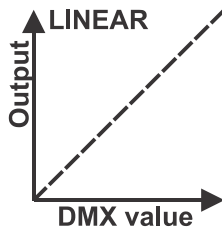
**[SET CONFIG > FIXTURE Set] –**

Alle functies op dit niveau hebben betrekking op het gedrag van de RGB-effecten.

**[DIM Curve]**

Wordt gebruikt om de dimmerkromme van de masterdimmer in te stellen.

- Druk op de toetsen ▲/▼ totdat de gewenste functie op het scherm wordt weergegeven.
- Druk de [ENTER]-toets: de waarden kunnen worden gewijzigd.
- Gebruik de toetsen ▲/▼ om de gewenste kromme te selecteren:



- Druk zodra u de gewenste kromme hebt op de toets [ENTER] om deze op te slaan.

**[Dimmer Speed]**

Wordt gebruikt om de snelheid (soepelheid) van de RGB-dimmer doorlopend in te stellen.

- Druk op de toetsen ▲/▼ totdat de gewenste functie op het scherm wordt weergegeven.
- Druk de [ENTER]-toets: de waarden kunnen worden gewijzigd.
- Gebruik de toetsen ▲/▼ om de gewenste snelheid te selecteren:
  - **000 (0 ms)**: De projector voert de instructies direct, zonder vertraging uit (ook [LED behavior] genoemd).
  - ...
  - **255 (2000 ms)**: De projector imiteert het gedrag van een traditionele halogeenlamp (langere reactietijd).
- Druk zodra de gewenste waarde op het scherm wordt weergegeven op de [ENTER]-toets om dit te bevestigen.

**Opmerking:** De standaardwaarde (100 of 440 ms) is de meest realistische waarde om het gedrag "halogeenlamp" te imiteren. Als u op de DMX-controller op een flitsknop drukt, dan wordt de lichtopbrengst gelijktijdig onmiddellijk. Merk op dat met waarden dicht bij 0 ms het dimmen niet perfect soepel is; u merkt tijdens het dimmen kleine stappen op. Dit gedrag is normaal; verhoog de waarde gewoon tot +/-100ms om dit te voorkomen.

**[White Bal.] (WITBALANS)**

Wordt gebruikt om de witbalans in te stellen of de kleuren van diverse projectors op elkaar aan te passen.

- Druk op de toetsen ▲/▼ totdat de gewenste functie op het scherm wordt weergegeven.
- Druk de [ENTER]-toets: het scherm geeft de waarde (050 - 255) voor ROOD weer. (wijzigen met ± toetsen)
- Druk de [ENTER]-toets: het scherm geeft de waarde (050 - 255) voor GROEN weer. (wijzigen met ± toetsen)
- Druk de [ENTER]-toets: het scherm geeft de waarde (050 - 255) voor BLAUW weer. (wijzigen met ± toetsen)
- Herhaal deze stappen totdat de gewenste waarden zijn bereikt. De instellingen worden automatisch opgeslagen.

**Opmerking:** het instellen van deze optie beïnvloedt alle kleurinstellingen, statische kleuren en DMX-gestuurde kleuren.

**[SET CONFIG > DISPLAY Set] –**

Dit niveau bevat alle aan het scherm gerelateerde instellingen.

**[Backlight]**

Wordt gebruikt om aan te passen hoe lang het scherm blijft verlicht nadat het voor het laatst werd gebruikt.

- Druk op de toetsen ▲/▼ totdat de gewenste functie op het scherm wordt weergegeven.
- Druk de [ENTER]-toets: de waarden kunnen worden gewijzigd.
- Gebruik de toetsen ▲/▼ om een van deze opties te selecteren:
  - **[ON]**: het scherm is altijd verlicht.
  - **[0xxM]**: u kunt het aantal minuten instellen waarna het scherm na het laatste gebruik donker wordt.
- Druk de [ENTER]-toets om dit te bevestigen.

**[Flip 180]**

Wordt gebruikt om het scherm 180° te draaien: [ON] = scherm is ondersteboven.

- Druk op de toetsen ▲/▼ totdat de gewenste functie op het scherm wordt weergegeven.
- Druk de [ENTER]-toets: de waarden kunnen worden gewijzigd.
- Gebruik de toetsen ▲/▼ om AAN en UIT te wisselen tussen.
- Druk de [ENTER]-toets om dit te bevestigen.

**[AUTO LOCK]**

Wordt gebruikt om het installatiemenu tegen ongewenst wijzigen van de instellingen te vergrendelen.

- Druk op de toetsen ▲/▼ totdat de gewenste functie op het scherm wordt weergegeven.
  - Druk de [ENTER]-toets: de waarden kunnen worden gewijzigd.
  - Gebruik de toetsen ▲/▼ om AAN en UIT te wisselen tussen.
  - Druk de [ENTER]-toets om dit te bevestigen.
- Opmerking:** als het scherm is geblokkeerd, dan moet u de toets [MENU] gedurende 3 sec. ingedrukt houden om het installatiemenu te openen.

#### **[noDMX blink]**

Wordt gebruikt om te selecteren of het scherm al dan niet moet knipperen als het DMX-sigitaal verloren gaat.

- Druk op de toetsen ▲/▼ totdat de gewenste functie op het scherm wordt weergegeven.
- Druk de [ENTER]-toets: de waarden kunnen worden gewijzigd.
- Gebruik de toetsen ▲/▼ om AAN en UIT te wisselen tussen.
- Druk de [ENTER]-toets om dit te bevestigen.

#### **[Temp C/F]**

Wordt gebruikt om te selecteren of de led-temperatuur in graden Celsius [°C] of Fahrenheit [°F] wordt weergegeven.

- Druk op de toetsen ▲/▼ totdat de gewenste functie op het scherm wordt weergegeven.
- Druk de [ENTER]-toets: de waarden kunnen worden gewijzigd.
- Gebruik de toetsen ▲/▼ om een van deze opties te selecteren:
  - **[Celsius]:** De led-temperatuur wordt in graden Celsius [°C] weergegeven.
  - **[Fahrenheit]:** De led-temperatuur wordt in graden Fahrenheit [°F] weergegeven.
- Druk de [ENTER]-toets om dit te bevestigen.

#### **[SET CONFIG > DEFAULTS] –**

Dit is de nooduitgang als u de instellingen echt hebt verknoeid: keer gewoon terug naar de voorinstellingen van de fabriek.

Er kan ook een gebruikersinstelling worden opgeslagen/geladen.

- Druk op de toetsen ▲/▼ totdat de gewenste functie op het scherm wordt weergegeven.
- Druk de [ENTER]-toets: de waarden kunnen worden gewijzigd.
- Gebruik de toetsen ◀/▶ om één van deze opties te selecteren:
  - **[FACTORY]:** geoptimaliseerde standaardinstellingen voor professionele aansturing van het apparaat.
  - **[USER Def.]:** u kunt de fabrieksinstellingen aanpassen en de nieuwe parameters als uw persoonlijke GEBRUIKERS-instellingen opslaan.
- Druk de [ENTER]-toets:
  - **Er werd [FACTORY] geselecteerd:** op het scherm wordt "LOAD" weergegeven
    - Druk op de [ENTER]-toets en gebruik de toetsen ▲/▼ om JA/NEE te bevestigen.
    - Druk de [ENTER]-toets om dit te bevestigen.
  - **Er is [USER Def.] geselecteerd:** het scherm geeft "LOAD" weer.
    - Gebruik de toetsen ◀/▶ om LOAD/SAVE te selecteren
    - Druk op de [ENTER]-toets en gebruik de toetsen ▲/▼ om JA/NEE te bevestigen.
    - Druk de [ENTER]-toets om dit te bevestigen.
      - **Er is [SAVE] geselecteerd:** de huidige instellingen van het installatiemenu worden in het geheugen opgeslagen.
      - **Er is [LOAD] geselecteerd:** de eerder opgeslagen instellingen worden geladen.

Naam PARAMETER	STANDAARDINSTELLINGEN FABRIEK	STANDAARDINSTELLINGEN GEBRUIKER
DMX-kanaalmodus	6 KAN	Huidige instelling in het menu
Geen DMX-modus	Standalone	Huidige instelling in het menu
SLAVE-modus	UIT	Huidige instelling in het menu
Standalone halogeen dim	waarde 100 (40%)	Huidige instelling in het menu
Standalone RGB fade	snelheid op 50%	Huidige instelling in het menu
Standalone RGB Master	waarde 255 (100%)	Huidige instelling in het menu
Dimmerkromme	Blok	Huidige instelling in het menu
Dimmersnelheid	waarde 100 (440 ms)	Huidige instelling in het menu
WITBALANS	RGB = 255	Huidige instellingen witbalans worden opgeslagen
Achterverlichting	2M	Huidige instelling in het menu
180° omdraaien	UIT	Huidige instelling in het menu
Menu automatisch vergrendelen	UIT	Huidige instelling in het menu
GEEN knipperen DMX	AAN	Huidige instelling in het menu
Temp. C/F	Celsius	Huidige instelling in het menu

**[INFORMATION > TIMERS] –**

Toont de tijd dat de projector is gebruikt.

- Druk op de toetsen ▲/▼ totdat de gewenste functie op het scherm wordt weergegeven.
- Druk de [ENTER]-toets: de waarden kunnen worden gewijzigd.
- Gebruik de toetsen ▲/▼ om een van deze opties te selecteren:
  - **[Total Time]**: De totale tijd dat de eenheid sinds het 1<sup>e</sup> gebruik is gebruikt; niet herstelbaar.
  - **[Last JOB]**: De tijd dat de eenheid bij de laatste klus is gebruikt.
- Druk de [ENTER]-toets om dit te bevestigen.

**OPMERKING:** Houd de toetsen ▲/▼ gelijktijdig ongeveer 5 seconden ingedrukt om de [Last JOB] timer te herstellen.

**[INFORMATION > LED Temp.] –**

Toont de actuele temperatuur van de RGB-leds.

- Druk op de toetsen ▲/▼ totdat de gewenste functie op het scherm wordt weergegeven.
- Druk de [ENTER]-toets: de led-temperatuur wordt weergegeven.

**[INFORMATION > Model Name] –**

Geeft de naam van de projector weer.

- Druk op de toetsen ▲/▼ totdat de gewenste functie op het scherm wordt weergegeven.
- Druk op de [ENTER]-toets: het scherm toont de naam van de projector.

**[INFORMATION > Firmware V.] –**

Toont de huidige firmwareversie van de projector.

- Druk op de toetsen ▲/▼ totdat de gewenste functie op het scherm wordt weergegeven.
- Druk de [ENTER]-toets: het scherm geeft de firmwareversies van de verschillende processors in de projector weer: 1U01, 2U01, 3U01, ...

**Opmerking:** De firmware van dit apparaat kan worden geüpgraded door gebruik te maken van Windows® software en een speciaal hulpprogramma voor het upgraden. (apart verkrijgbaar bij Briteq). U kunt hierover meer informatie vinden in de gebruiksaanwijzing, het hulpprogramma voor upgraden en/of onze website: [www.briteq-lighting.com](http://www.briteq-lighting.com)

**[TEST > AUTO TEST] –**

Wordt gebruikt om de automatische testfunctie te starten: alle functies worden getest.

- **Belangrijk:** gebruik de projector in **STANDALONE (GEEN DMX of ethernetverbinding)**
- Druk op de toetsen ▲/▼ totdat de gewenste functie op het scherm wordt weergegeven.
- Druk op de [ENTER]-toets: de projector start een automatisch programma "AUTO TEST" totdat u dit stopt.
- Druk op de toets [MENU] om het programma te stoppen.

## ELEKTRISCHE INSTALLATIE EN GEBRUIK



**Belangrijk:** De elektrische installatie dient alleen door gekwalificeerd personeel te worden uitgevoerd, in overeenstemming met de voorschriften voor elektrische en mechanische veiligheid in uw land.

### ALLEENSTAAND MET ingebouwde FUNCTIES:

Gebruik deze functie wanneer u een onmiddellijke show op slechts 1 projector wilt.

- Sluit de projector aan op het lichtnet en schakel hem in.
- Zorg ervoor om de optie [Standalone] in de [NO DMX Mode] te selecteren
- De projector werkt automatisch in de modus [Standalone] als er geen DMX-sigitaal wordt waargenomen.
- Het volgende "**Standalone-menu**" is beschikbaar om de functie standalone aan te passen:

Standalone	Halogeen dimmen	0 - 100%
	RGB statisch	ROOD
		ORANJE
		GEEL
		GROEN
		CYAAN
		BLAUW
		PURPER
	GEBRUIKERSKLEUR	
	RGB vervagen	Snelheid 0 - 255
RGB master	0 - 100%	

#### [HALOGEN DIM]

Gebruikt om het uitgangsniveau van de HPL-575 halogeenlamp in te stellen terwijl het apparaat in standalonemodus werkt.

- Druk eerst op de [ENTER]-toets om het menu "standalone" te openen.
- Druk op de toetsen ▲/▼ totdat de gewenste functie op het scherm wordt weergegeven.
- Druk de [ENTER]-toets: de waarden kunnen worden gewijzigd.
- Gebruik de toetsen ▲/▼ om het gewenste niveau voor de dimmer van de halogeenlamp te selecteren.
- Druk zodra u het gewenste niveau hebt de [ENTER]-toets om het op te slaan.

#### [RGB STATIC]

Wordt bij gebruik als master gebruikt om de gewenste vaste kleur in te stellen: 7 vooraf ingestelde kleuren en 1 aangepaste kleur.

- Druk eerst op de [ENTER]-toets om het menu "standalone" te openen.
- Druk op de toetsen ▲/▼ totdat de gewenste functie op het scherm wordt weergegeven.
- Druk de [ENTER]-toets: de waarden kunnen worden gewijzigd.
- Gebruik de toetsen ▲/▼ om de gewenste kleur te selecteren:
  - [RED]
  - [ORANGE]
  - [YELLOW]
  - [GREEN]
  - [CYAN]
  - [BLUE]
  - [PURPLE]
  - [USER COLOR] it is een kleur die door de gebruiker kan worden ingesteld. Volg deze stappen:
    - Druk de [ENTER]-toets
    - Druk op de toetsen ▲/▼ om een van de RGB-kleuren te kiezen.
    - Druk op de [ENTER]-toets en gebruik de toetsen ▲/▼ om de waarde van de geselecteerde kleur te wijzigen.
    - Druk de [ENTER]-toets om dit te bevestigen.
    - Herhaal deze stappen totdat u de gewenste gebruikerskleur hebt bereikt.

**[RGB Fade]**

Deze modus geeft soepele kleurovergangen weer, waarbij de snelheid kan worden aangepast.

- Druk eerst op de [ENTER]-toets om het menu "standalone" te openen.
- Druk op de toetsen ▲/▼ totdat de gewenste functie op het scherm wordt weergegeven.
- Druk de [ENTER]-toets: de waarden kunnen worden gewijzigd.
- Gebruik de toetsen ▲/▼ om de gewenste snelheid voor het vervagingseffect van de kleuren te selecteren.
- Druk de [ENTER]-toets om de instellingen op te slaan.

**[RGB MASTER]**

Wordt gebruikt om de master-dimmer voor de RGB-kleuren in te stellen terwijl deze als master wordt gebruikt.

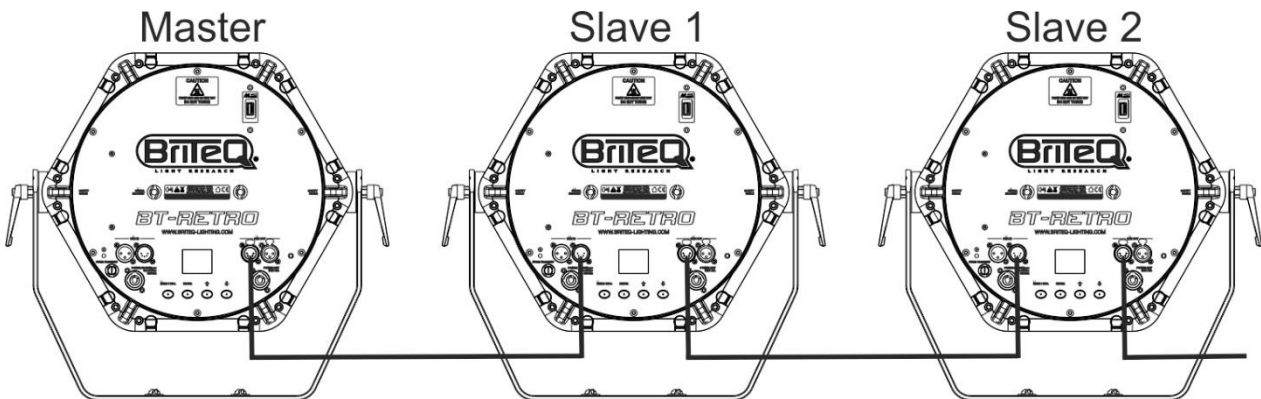
- Druk eerst op de [ENTER]-toets om het menu "standalone" te openen.
- Druk op de toetsen ▲/▼ totdat de gewenste functie op het scherm wordt weergegeven.
- Druk de [ENTER]-toets: de waarden kunnen worden gewijzigd.
- Gebruik de toetsen ▲/▼ om het gewenste niveau voor de masterdimmer in te stellen.  
(merk op dat de laatst geselecteerde statische kleur wordt gebruikt om de waarde in te stellen)
- Druk zodra u het gewenste niveau hebt de [ENTER]-toets om het op te slaan.

**Opmerking:** u kunt deze instellingen opslaan in het menu [USER Def] (standaardinstellingen gebruiker): zie het vorige hoofdstuk.

**ALLEENSTAAND MASTER/SLAVE MET ingebouwde FUNCTIES:**

Gebruik deze functie wanneer u een onmiddellijke show gelijktijdig op verschillende apparaten wilt draaien. Bij doorkoppelen van de apparaten in master-/slave-aansluiting stuurt het eerste apparaat de overige apparaten aan.

- Sluit de projectors aan zoals te zien in onderstaande afbeelding.

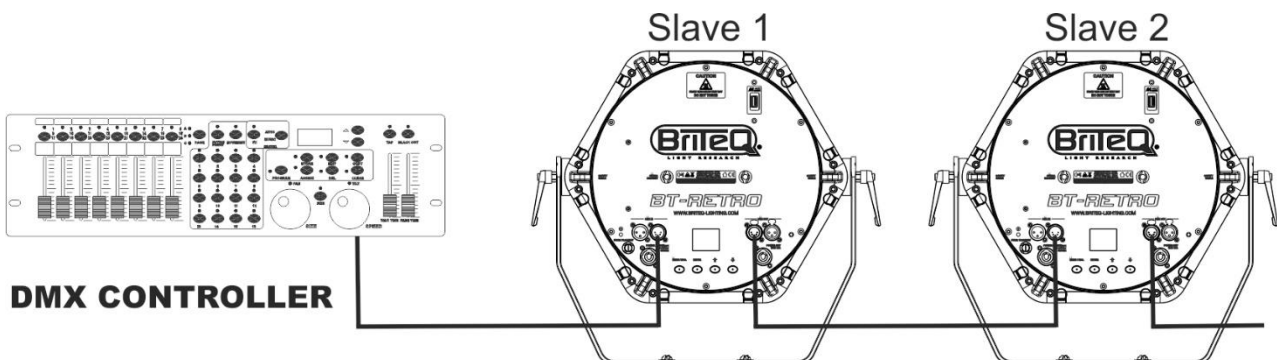


- **Installatie van de master:** exact dezelfde procedure als de installatie van "STANDALONE".
- **Installatie van de slaves:** alle slaves moeten op [SLAVE MODE = ON] worden ingesteld; zie het hoofdstuk "installatiemenu" voor meer informatie over de instellingen.

**Elektrische installatie voor twee of meer apparaten in de DMX-modus:**

Gebruik deze functie wanneer u de projectors via enige DMX-controller wilt aansturen.

- Sluit de projectors aan zoals te zien in onderstaande afbeelding.





- Stel de projectors eerst in de gewenste DMX-modus in: zie de verschillende DMX-overzichten en kies de meest geschikte modus.
- Geef alle projectors een beginadres: elke projector toont het begin- en eindadres; zorg ervoor dat de adressen niet overlappen!

## DMX-TABELLEN

Er zijn 3 verschillende DMX-kanaalmodi beschikbaar:

5KAN	6KAN	7KAN	WAARDEN	FUNCTIE
1	1	1	000 - 255	<b>DIMMER HALOGEENLAMP (0 - 100%)</b>
2	2	2	000 - 255	<b>RGB-MASTER (0 - 100%)</b>
				<b>RGB STROBOSCOOP</b>
	3	3	000 - 007	<i>Open (geen stroboscoop)</i>
			008 - 067	<i>Willekeurige stroboscoop (traag → snel)</i>
			068 - 255	<i>Normale stroboscoop (traag → snel)</i>
3	4	4	000 - 255	<b>Rood (0 - 100%)</b>
4	5	5	000 - 255	<b>Groen (0 - 100%)</b>
5	6	6	000 - 255	<b>Blauw (0 - 100%)</b>
				<b>KLEUREFFECTEN</b>
		7	000 - 007	<i>Geen functie (kanalen 4, 5 en 6 worden gebruikt)</i>
			008 - 027	<i>Rood</i>
			028 - 047	<i>Oranje</i>
			048 - 067	<i>Geel</i>
			068 - 087	<i>Groen</i>
			088 - 097	<i>Cyaan</i>
			098 - 107	<i>Blauw</i>
			108 - 117	<i>Purper</i>
			118 - 255	<i>KLEURVERVAGING (zeer traag → snel)</i>

## RDM-FUNCTIES/EXTERNE INSTALLATIE

RDM betekent: "Remote Device Management" (extern beheer apparaten). Deze projector werkt met een beperkte set RDM-functies, wat betekent dat deze tweerichtingscommunicatie met een RDM-compatibele DMX-controller tot stand kan brengen. Enkele van deze functies worden hieronder beknopt uitgelegd, andere functies worden in de toekomst toegevoegd.

- De DMX-controller stuurt een "identificatiecommando", alle RDM-apparaten reageren en sturen hun uniek apparaat-ID.
- De DMX-controller vraagt elk RDM-apparaat om bepaalde algemene gegevens zodat het kan identificeren welke apparaten zijn aangesloten. De projector antwoordt:
  - **Apparaatnaam:** BT-RETRO
  - **Fabrikant:** Briteq®
  - **Categorie:** Led-dimmer
  - **Firmware:** x.x.x.x (firmwareversie van de projector)
  - **DMX-adres:** xxx huidig DMX-beginadres van de projector
  - **DMX-voetafdruk:** xx (aantal DMX-kanalen dat door de projector wordt gebruikt)
  - **Persoonlijkheid:** xx (huidige persoonlijkheid [or DMX-working mode] die door de projectors wordt gebruikt)
- De DMX-controller kan bepaalde commando's naar ieder RDM-apparaat sturen om de apparaten extern te installeren. Hierdoor kan de installatie van de projectors extern worden uitgevoerd.

### De volgende functies kunnen extern worden beheerd:

Er is geen ladder meer nodig om alle apparaten een voor een in te stellen!

- **DMX-BEGINADRES:** Het beginadres kan extern van 001 t/m xxx worden ingesteld.
- **PERSOONLIJKHEID:** De DMX-bedrijfsmodus (DMX-tabel) kan extern worden ingesteld.

Deze 2 functies maken het mogelijk om op de DMX-controller voor alle projectors een complete DMX-patch voor te bereiden en deze gegevens gelijktijdig naar alle projectors te sturen. Er worden in de toekomst meer functies toegevoegd.

## ONDERHOUD

- Zorg ervoor dat het gebied onder de installatieplaats tijdens takelen, onttakelen en onderhoud vrij is van ongewenste personen.
- Schakel het apparaat uit, ontkoppel het netsnoer en wacht totdat het apparaat is afgekoeld.

**Tijdens de inspectie dienen de volgende punten te worden gecontroleerd:**

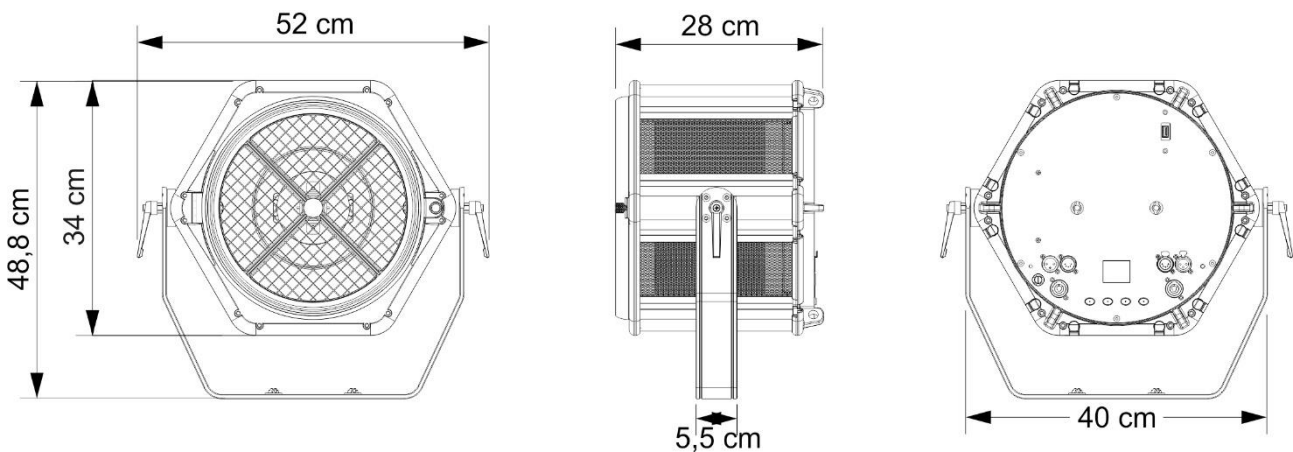
- Alle voor de bevestiging van het apparaat en zijn onderdelen gebruikte schroeven dienen goed vast te zitten en mogen niet zijn gecorrodeerd.
- Behuizingen, bevestigingen en installatieplaatsen (plafond, truss, ophangingen) moeten volledig vrij zijn van vervorming.
- Wanneer een optische lens zichtbaar is beschadigd als gevolg van scheuren of diepe krassen, moet hij worden vervangen.
- De netsnoeren moeten in perfecte staat zijn en onmiddellijk worden vervangen, wanneer er ook maar een klein probleem wordt ontdekt.
- Om het apparaat tegen oververhitting te beschermen, moeten de ventilatoren (indien aanwezig) en ventilatieopeningen maandelijks worden gereinigd.
- Het reinigen van de interne en externe optische lenzen en/of spiegels moet regelmatig worden uitgevoerd om de lichtopbrengst te optimaliseren. De frequentie van reiniging is afhankelijk van de omgeving waarin het armatuur werkt: een vochtige, rokerige of bijzonder vuile omgeving kan leiden tot een grotere opeenhoping van vuil op de optiek van het apparaat.
  - Reinig met een zachte doek en gebruik hierbij normale reinigingsmiddelen voor glas.
  - Droog de onderdelen altijd zorgvuldig.

**Let op: Wij raden nadrukkelijk aan om het inwendig reinigen door gekwalificeerd personeel uit te laten voeren!**

## SPECIFICATIES

Dit apparaat is ontstoord voor radio-interferentie. Dit apparaat voldoet aan de eisen van de huidige Europese en nationale richtlijnen. De conformiteit werd vastgesteld en de desbetreffende verklaringen en documenten zijn door de fabrikant gedeponneerd.

<b>Lichtnetaansluiting:</b>	100 V – 240 V AC 50/60 Hz
<b>Halogeenlamp (110 V AC lichtnetaansluiting):</b>	G9.5 ~ HPL-575W 120 V
<b>Halogeenlamp (230 V AC lichtnetaansluiting):</b>	G9.5 ~ HPL-575W 240 V
<b>Max. stroomverbruik:</b>	480 W (halogeen (begrensd op 320 W) + leds (120 W) volledig aan)
<b>Zekering:</b>	250 V T 6,3 A (20 mm glas)
<b>DMX-aansluitingen:</b>	3-pens en 5-pens XLR mannelijk/vrouwelijk
<b>Gebruikte DMX-kanalen:</b>	3 modi (5, 6 en 7 kan)
<b>RGB-leds:</b>	48 stuks RGB 3,5 W
<b>Vernieuwingsfrequentie led:</b>	1200 Hz
<b>Afmetingen:</b>	zie tekeningen.
<b>Gewicht:</b>	8,66 kg



**De informatie kan zonder voorafgaande kennisgeving worden gewijzigd  
U kunt de nieuwste versie van deze gebruiksaanwijzing downloaden van onze website:  
[www.briteq-lighting.com](http://www.briteq-lighting.com)**



## MAILING LIST

**EN: Subscribe today to our mailing list for the latest product news!**

**FR: Inscrivez-vous à notre liste de distribution si vous souhaitez suivre l'actualité de nos produits!**

**NL: Abonneer je vandaag nog op onze mailinglijst en ontvang ons laatste product nieuws!**

**DE: Abonnieren Sie unseren Newsletter und erhalten Sie aktuelle Produktinformationen!**

**ES: Suscríbete hoy a nuestra lista de correo para recibir las últimas noticias!**

**PT: Inscreva-se hoje na nossa mailing list para estar a par das últimas notícias!**

**[WWW.BRITEQ-LIGHTING.COM](http://WWW.BRITEQ-LIGHTING.COM)**

**Copyright © 2018 by BEGLEC NV**

't Hofveld 2C ~ B1702 Groot-Bijgaarden ~ Belgium

Reproduction or publication of the content in any manner, without express permission of the publisher, is prohibited.