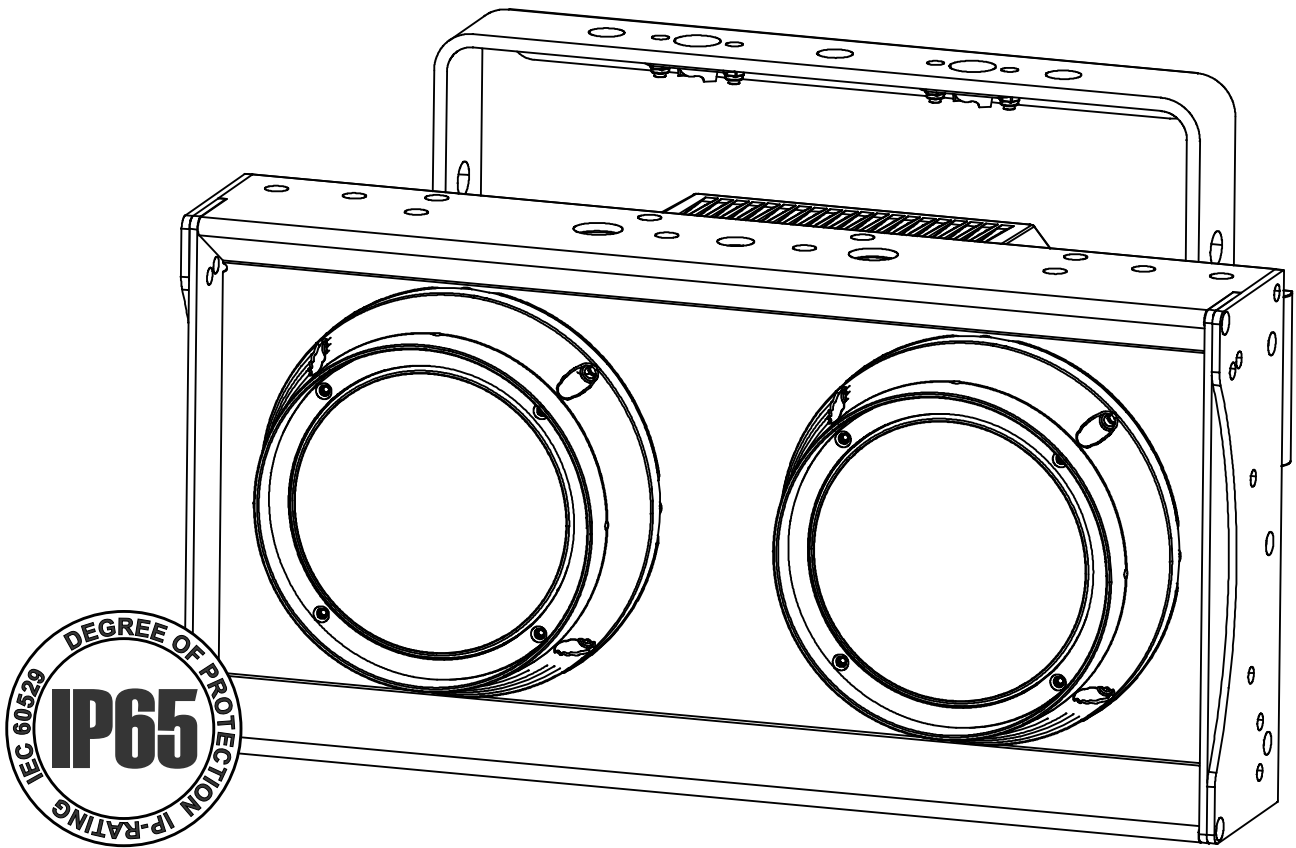


BT-BLINDER2 IP



DEUTSCH

Bedienungsanleitung

Other languages can be downloaded from:
WWW.BRITEQ-LIGHTING.COM



Version: 1.2





EN - DISPOSAL OF THE DEVICE

Dispose of the unit and used batteries in an environment friendly manner according to your country regulations.

FR - DÉCLASSER L'APPAREIL

Débarrassez-vous de l'appareil et des piles usagées de manière écologique conformément aux dispositions légales de votre pays.

NL - VERWIJDEREN VAN HET APPARAAT

Verwijder het toestel en de gebruikte batterijen op een milieuvriendelijke manier conform de in uw land geldende voorschriften.

DU - ENTSORGUNG DES GERÄTS

Entsorgen Sie das Gerät und die Batterien auf umweltfreundliche Art und Weise gemäß den Vorschriften Ihres Landes.

ES - DESHACERSE DEL APARATO

Reciclar el aparato y pilas usadas de forma ecologica conforme a las disposiciones legales de su país.

PT - COMO DESFAZER-SE DA UNIDADE

Tente reciclar a unidade e as pilhas usadas respeitando o ambiente e em conformidade com as normas vigentes no seu país.

BEDIENUNGSANLEITUNG

EIGENSCHAFTEN

Vielen Dank für den Kauf dieses BRITEQ®-Produkts. Bitte lesen Sie bitte diese Bedienungshinweise sorgfältig vor der Inbetriebnahme durch, um alle Möglichkeiten des Geräts voll zu nutzen sowie zu Ihrer eigenen Sicherheit.

- Leistungsstarker 2x 130 W COB Blinder mit bernsteinfarbenem Drifteffekt, der sich genauso wie ein Halogen-Blinder verhält!
- Robustes Druckguss-Aluminiumgehäuse mit IP65-Schutzart (wasserdicht)!
- Ideal für die Installation bei nassen Wetterbedingungen auf der Vorderseite von Open-Air-Bühnen!
- Vorprogrammierter bernsteinfarbener Drifteffekt und/oder separate Steuerung für Weiß/Bernsteinfarbe!
- Abstimmbare CCT: von 1650 K bis 3000 K
- Sehr hoher CRI-Faktor (CRI 97) für ideale Farbwiedergabe!
- Separate/kombinierte Pixelsteuerung!
- Kann als LED-Stroboskop (verschiedene Modi) verwendet werden.
- 4 DMX-Mod (8-Bit und 16-Bit): von 4 bis 10 Kanälen
- Steuerkanal mit Remote-DMX-Steuerung für „Rotverschiebung“, Dimmgeschwindigkeit/-kurven, Pixelreihenfolge, Lüfterdrehzahl usw.
- RDM-Funktion für: Kanalmodus, DMX-Adresse, Temperaturüberwachung usw.
- OLED-Display mit beleuchteten Tasten für einfache Konfiguration, auch im Dunkeln.
- Einfache Truss installation, dank der Befestigungspunkte für „omega bracket small“ (Bestellnr.: 2677)
- Professionelle „line array“ Aufhängeelemente optional erhältlich! (Bestellnr.: 5522)
- Einfache Verkettung: Wasserdichte 3-polige XLR + Neutrik® PowerCON TRUE1® Ein-/Ausgänge
- Optionaler Modifikationskit verfügbar, um XLR IP 3-polig auf 5-polig zu ändern (BT-XLR3TO5 KIT – Bestellnr.: 5523)
- 100 V - 240 V, 50/60 Hz Netzversorgung.

VOR GEBRAUCH

- Vor der Erstbenutzung das Gerät zuerst auf Transportschäden überprüfen. Sollte das Gerät einen Schaden aufweisen, benutzen Sie es nicht, sondern wenden Sie sich unverzüglich an Ihren Händler.
- **Wichtig:** Dieses Gerät hat das Werk unbeschädigt und gut verpackt verlassen. Es ist wichtig, dass der Benutzer sich streng an die Sicherheitshinweise und Warnungen in der Bedienungsanleitung hält. Schäden durch unsachgemäße Handhabung sind von der Garantie ausgeschlossen. Der Händler übernimmt keine Verantwortung für Schäden, die durch Nichtbeachtung der Bedienungsanleitung entstanden sind.
- Die Bedienungsanleitung zum zukünftigen Nachschlagen bitte an einem sicheren Ort aufbewahren. Bei Verkauf oder sonstiger Weitergabe des Geräts bitte die Bedienungsanleitung beifügen.

Packungsinhalt prüfen:

Bitte überprüfen Sie, ob die Verpackung folgende Artikel enthält:

- Bedienungsanleitung
- BT-BLINDER2 IP
- Neutrik® PowerCON TRUE1® Netzkabel

SICHERHEITSHINWEISE:



CAUTION
RISK OF ELECTRIC SHOCK
DO NOT OPEN



ACHTUNG: Um sich nicht der Gefahr eines elektrischen Schlags auszusetzen, entfernen Sie nicht die obere Abdeckung. Im Geräteinneren befinden sich keine vom Benutzer wartbaren Teile. Überlassen Sie Reparatur- und Wartungsarbeiten dem qualifizierten Kundendienst.



Das Blitzsymbol innerhalb eines gleichseitigen Dreiecks warnt den Benutzer vor nicht isolierter „gefährlicher Spannung“ im Inneren des Produktgehäuses, die so stark sein kann, dass für Personen die Gefahr von Stromschlägen besteht.



Das Ausrufezeichen im Dreieck weist den Benutzer auf wichtige Bedienungs- und Wartungshinweise in den Dokumenten hin, die dem Gerät beiliegen.



Dieses Symbol bedeutet: Nur zur Benutzung in geschlossenen Räumen



Dieses Symbol bedeutet: Die Bedienungsanleitung lesen



Dieses Symbol legt fest: Den minimalen Abstand von beleuchteten Objekten. Der minimale Abstand zwischen Projektor und der beleuchteten Fläche muss mehr als x Meter betragen



Das Gerät eignet sich nicht für die direkte Montage auf gängigen entflammenden Flächen. (Nur für die Montage auf nicht-brennbaren Flächen geeignet)

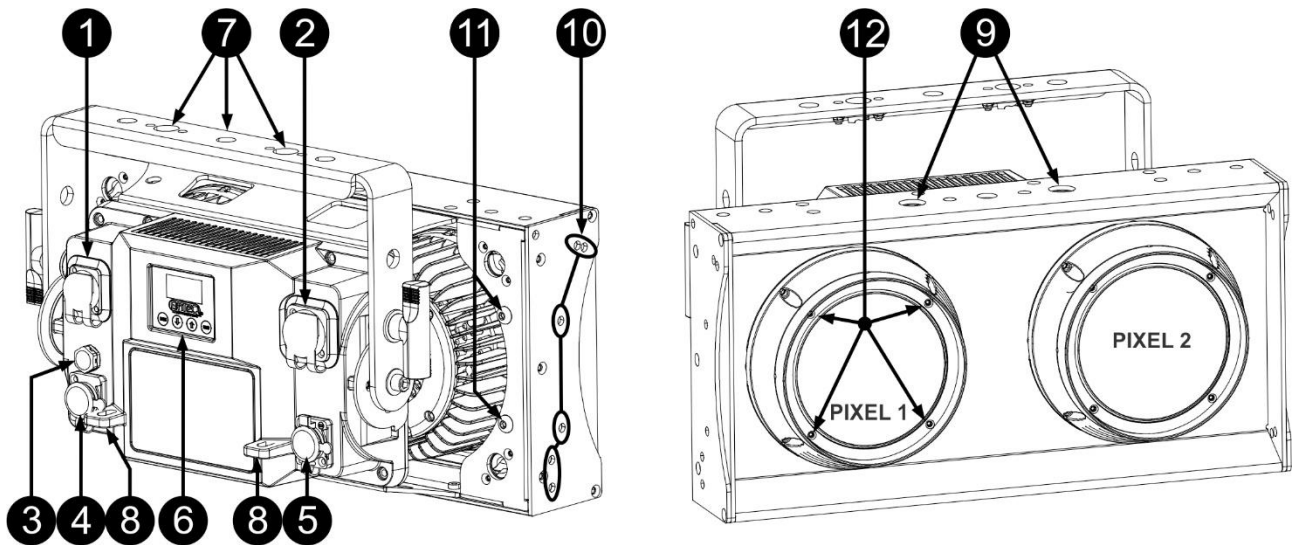
RISK GROUP 2
CAUTION:
Do not stare at operating lamp

ACHTUNG: Nicht direkt in die Lichtquelle blicken.
Das kann für die Augen schädlich sein.

- Aus Umweltschutzgründen die Verpackung bitte wiederverwenden oder richtig trennen.
- Zur Vermeidung von Feuer und Stromschlag das Gerät weder Regen noch Feuchtigkeit aussetzen.
- Zur Vermeidung von Kondensation im Inneren des Geräts bitte nach dem Transport in eine warme Umgebung einige Zeit zum Temperatúrausgleich ausgeschaltet stehen lassen. Kondensation kann zu Leistungsverlust des Geräts oder gar Beschädigungen führen.
- Nur für den Einsatz in geschlossenen Räumen.
- Keine Metallgegenstände oder Flüssigkeiten ins Innere des Geräts gelangen lassen. Ein Kurzschluss oder eine Fehlfunktion können die Folge sein. Falls es doch einmal vorkommen sollte, bitte sofort den Netzstecker ziehen und vom Stromkreis trennen.
- Das Gerät nur an einem gut belüfteten Ort und entfernt von entflammenden Materialien oder Flüssigkeiten aufstellen. Das Gerät muss mindestens 50 cm von allen umgebenden Wänden entfernt montiert werden.
- Die Ventilationsöffnungen nicht abdecken, da Überhitzungsgefahr.
- Nicht in staubiger Umgebung verwenden und regelmäßig reinigen.
- Für Kinder unerreichbar aufbewahren.
- Unerfahrene Personen dürfen das Gerät nicht bedienen.
- Umgebungstemperatur darf 40°C nicht überschreiten. Das Gerät bei höheren Umgebungstemperaturen nicht verwenden.
- Stellen Sie sicher, dass sich während des Auf- oder Abbaus und der Wartung keine unbefugten Personen unterhalb des Geräts befinden.
- Lassen Sie das Gerät etwa 10 Minuten abkühlen, bevor Sie mit der Wartung beginnen.
- Stets den Netzstecker ziehen, wenn das Gerät für einen längeren Zeitraum nicht genutzt oder es gewartet wird.
- Die elektrische Installation darf nur von qualifiziertem Personal, unter Beachtung der Vorschriften zur elektrischen und mechanischen Sicherheit in Ihrem Land durchgeführt werden.
- Stellen Sie sicher, dass Netzspannung mit den Angaben auf dem Geräteaufkleber übereinstimmt.
- Das Gerät nicht mit einem beschädigten Netzkabel in Betrieb nehmen. Wenn das Netzkabel gequetscht oder beschädigt wurde, schalten Sie das Gerät sofort aus. Im Falle von Beschädigungen muss das Netzkabel vom Hersteller, einem autorisierten Kundendienstmitarbeiter oder einer ähnlich qualifizierten Person ersetzt werden, um Gefährdungen zu vermeiden.
- Lassen Sie das Netzkabel niemals mit anderen Kabeln in Berührung kommen!
- Zur Einhaltung der Sicherheitsbestimmungen muss das Gerät geerdet sein.
- Das Gerät nicht an einen Dimmer anschließen.
- Ausschließlich vorschriftsmäßige und zugelassene Sicherheitskabel zur Installation verwenden.
- Zur Vorbeugung gegen elektrische Schläge keine Abdeckungen entfernen. Im Geräteinneren befinden sich keine zu wartenden Teile.
- Eine Sicherung **niemals** reparieren oder überbrücken. Eine durchgebrannte Sicherung **immer** durch eine Sicherung gleichen Typs und mit gleichen elektrischen Spezifikationen ersetzen!
- Bei Fehlfunktion das Gerät nicht benutzen und sich sofort mit dem Händler in Verbindung setzen.
- Bei sichtbaren Beschädigungen müssen Gehäuse und Optik ersetzt werden.
- Bei Transport bitte die Originalverpackung verwenden, um Schäden am Gerät zu vermeiden.
- Aus Sicherheitsgründen dürfen an dem Gerät keine unbefugten Veränderungen vorgenommen werden.

Wichtig: Nicht direkt in die Lichtquelle blicken! Das Gerät nicht verwenden, wenn sich Personen im Raum befinden, die unter Epilepsie leiden.

BESCHREIBUNG:

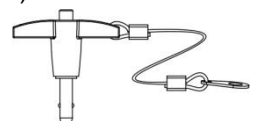


1. **NETZEINGANG:** Mit originalem Neutrik PowerCON® ausgestattet. Schließen Sie hier das mitgelieferte Netzkabel oder ein beliebiges PowerCON® Verlängerungskabel an.
2. **NETZAUSGANG:** Wird zur Kaskadierung der Leistung mit mehreren anderen Projektoren verwendet. Achten Sie beim Einsatz von Projektoren immer auf die Belastungsgrenze! Spezielle Multi-Kabel (PowerCON® + DMX XLR-Kabel sind optional erhältlich: siehe unsere Website!)
3. **LUFTDRUCK-BELÜFTUNG:** Sorgt für verbesserte Leistung und Lebensdauer. Diese spezielle Belüftung sorgt für Druckausgleich im Inneren des Projektors und blockiert gleichzeitig Wassereintritt. Ebenso wird die Bildung von Kondenswasser verhindert.
4. **DMX-EINGANG:** 3-poliger XLR-Anschluss für die Verbindung des Projektors mit anderen Geräten oder einem DMX-Controller. Die DMX-Eingänge werden auch zur Aktualisierung der Firmware des Projektors verwendet. Anweisungen zum Aktualisieren finden Sie auf unserer Website.
5. **DMX-AUSGANG:** 3-poliger XLR-Anschluss zum Verketteten des Projektors mit anderen Geräten.

Hinweis: Ein separater Änderungskit („BT-XLR3TO5KIT“ Bestellnr.: 5523) ist erhältlich, um einfach die vorhandenen 3-poligen XLR-Anschlüsse in 5-polige XLR-Anschlüsse zu ändern: dies dauert nur 2 Minuten!).

6. **DISPLAY und TASTEN:** Alphanumerisches OLED-Display und beleuchtete berührungsempfindliche Tasten zur Auswahl verschiedener Optionen des Einstellungsmenüs:
 - **Taste MENU:** Einstellungsmenü aufzurufen oder verlassen.
 - **Taste ▼:** Geht zur nächsten Menüoption oder verringert einen Parameterwert.
 - **Taste ▲:** Geht zur vorherigen Menüoption oder erhöht einen Parameterwert.
 - **Taste ENTER:** Wählt eine Menüoption aus oder bestätigt eine Einstellung.

Hinweis: Um während der Anzeige des Standarddisplays das Display um 180° zu drehen, drücken Sie die Taste ▲.
7. **DECKENHALTERUNG:** Mit Muttern für die Nutzung der (optionalen) Omega Bracket Small (Bestellnr.: 02677). Sie können das Loch in der Mitte der Halterung zum Befestigen eines Hakens oder einer Sparrenklemme verwenden.
8. **SICHERHEITSÖSENSCHRAUBE:** Zur Anbringung eines Sicherheitskabels bei Überkopfmontage (s. Abschnitt „Überkopfmontage“)
9. **OMEGA KLAMMERN:** Verwenden Sie diese Löcher zur Installation einer Briteq® Omega Bracket Small (Bestellnr.: 02677), wenn die BT-BLINDER2 IP-Projektoren mit den Aufhängeelementen bei einer „line array“ Installation verwendet werden und vertikal hängen müssen. Bei anderen "Line-Array"-Anordnungen ist es besser, die Hängevorrichtung (7) des oberen Projektors zu verwenden.
10. **EXTRA-BEFESTIGUNGSPUNKTE:** Befestigung mehrerer Geräte gemeinsam in einer geraden Reihe. Optionale zusätzliche Omega-Halterungen können erworben werden (Bestellnr.: 2677)
11. **BEFESTIGUNGSPUNKTE T-STIFTE:** Der optionale Aufhangesatz wird mit T-Stiften geliefert. Das Sicherungskabel dieser T-Stifte kann an diesen Punkten befestigt werden.
12. **GERIFFELTE FRONTLINSEN:** Die Projektoren sind mit geriffelten Frontlinsen ausgestattet. Diese Linsen werden mit einem Metallring und 4 Schrauben befestigt, sodass sie leicht ausgetauscht/entfernt werden können.



EINSTELLUNGSMENÜ:

Das Einstellungsmenü dieses Projektors wurde bewusst sehr einfach gehalten, um eine schnelle Installation mit geringerem Risiko bei falschen Einstellungen zu ermöglichen. Zusätzlich werden einige wichtige Einstellungen über einen DMX-Steuerkanal vorgenommen.

Rufen Sie mit MENU das Einstellungsmenü auf.

- Mit ▼/▲ können Sie durch das Menü blättern, bis die gewünschte Funktion angezeigt wird.
- Wählen Sie die Funktion mit der Taste ENTER.
- Ändern Sie die Werte mit den Tasten ▼/▲.
- Drücken Sie ENTER, um den gewählten Wert zu bestätigen.

ADDRESS

Stellt die gewünschte DMX-Adresse ein.

- Mit ▼/▲ können Sie durch das Menü blättern, bis die gewünschte Funktion angezeigt wird.
- Wählen Sie nun mit den Tasten ▼/▲ die gewünschte DMX512-Adresse aus.
- Wenn Sie die korrekte Adresse eingestellt haben, speichern Sie Ihre Auswahl mit der Taste ENTER.

Hinweis: Bei RDM-kompatiblen Controllern kann diese Option auch per Fernzugriff eingerichtet werden.

CH. MODE

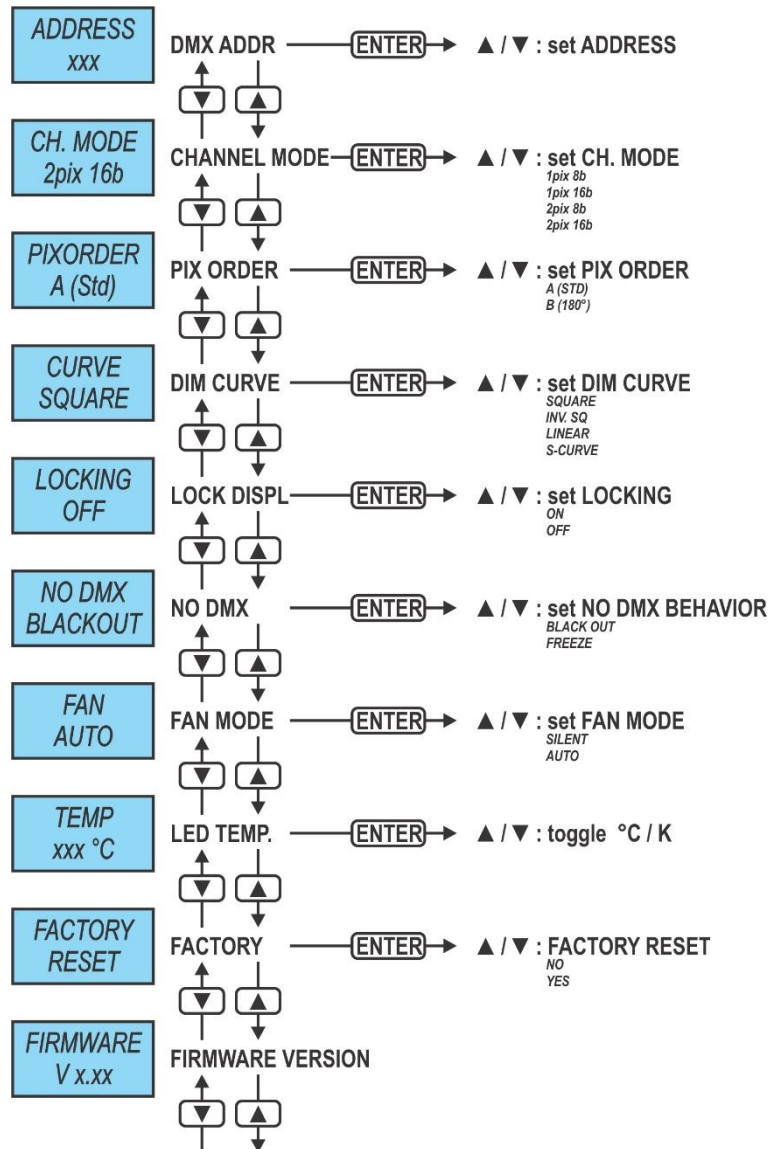
Stellt den gewünschten Kanalmodus ein.

- Mit ▼/▲ können Sie durch das Menü blättern, bis die gewünschte Funktion angezeigt wird.
- Wählen Sie die Funktion mit der Taste ENTER.
- Wählen Sie mit den Tasten ▼/▲ den gewünschten Modus aus:

- **1pix 8b:** 4-Kanal-Modus, in dem beide Projektoren im 8-Bit-Modus gesteuert werden, um sich wie 1 Pixel zu verhalten.
- **1pix 16b:** 6-Kanal-Modus, in dem beide Projektoren im 16-Bit-Modus gesteuert werden, um sich wie 1 Pixel zu verhalten.
- **2pix 8b:** 6-Kanal-Modus, in dem beide Projektoren im 8-Bit-Modus gesteuert werden, um sich wie 2 unabhängige Pixel zu verhalten.
- **2pix 16b:** 10-Kanal-Modus, in dem beide Projektoren im 16-Bit-Modus gesteuert werden, um sich wie 2 unabhängige Pixel zu verhalten.

- Wenn die richtige Option auf dem Display angezeigt wird, speichern Sie sie mit ENTER.

Hinweis: Bei RDM-kompatiblen Controllern kann diese Option auch per Fernzugriff eingerichtet werden.



PIXORDER

Dient zur Einstellung der Reihenfolge / Nummerierung der Pixel.

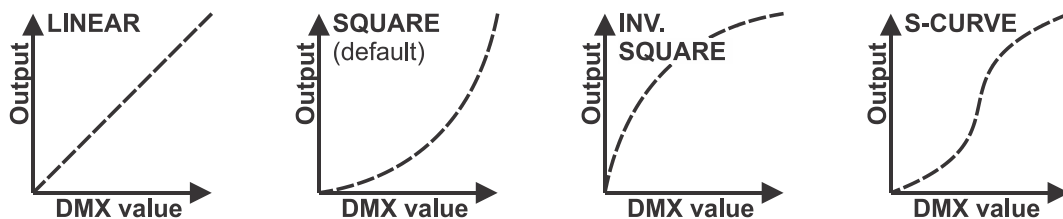
- Mit ▼/▲ können Sie durch das Menü blättern, bis die gewünschte Funktion angezeigt wird.
- Wählen Sie die Funktion mit der Taste ENTER.
- Wählen Sie mit den Tasten ▼/▲ den gewünschten Modus aus:
 - **A (Std.)** Horizontale Installation, Standardeinstellung
 - **B (180)** Horizontaler Installation, verkehrt herum
- Wenn die richtige Option auf dem Display angezeigt wird, speichern Sie sie mit ENTER.

Hinweis: Diese Option kann mit der DMX-Steuerkanal aufgehoben werden.

DIMMER CURVE

Dient zur Einstellung der Dimmerkurve der einzelnen Pixel.

- Mit ▼/▲ können Sie durch das Menü blättern, bis die gewünschte Funktion angezeigt wird.
- Wählen Sie die Funktion mit der Taste ENTER.
- Wählen Sie mit den Tasten ▼/▲ die gewünschte Kurve:



- Sobald Sie die gewünschte Kurve gewählt haben, speichern Sie sie mit der Taste ENTER.

Hinweis: Diese Option kann mit der DMX-Steuerkanal aufgehoben werden.

LOCKING-MODUS

Sperrt das Einstellungsmenü gegen unbefugtes Verändern der Einstellungen.

- Mit ▼/▲ können Sie durch das Menü blättern, bis die gewünschte Funktion angezeigt wird.
- Wählen Sie die Funktion mit der Taste ENTER.
- Wählen Sie mit den Tasten ▼/▲ den gewünschten Modus aus:
 - **OFF** Das Einstellungsmenü kann jederzeit verwendet werden.
 - **ON** Nach kurzer Zeit wird das Einstellungsmenü automatisch gesperrt. Das Display zeigt **LOCKED ******* an.
Geben Sie das Display durch Drücken der Tasten in dieser Reihenfolge frei: ▲, ▼, ▲, ▼, ENTER.
- Wenn die richtige Option auf dem Display angezeigt wird, speichern Sie sie mit ENTER.

NO DMX-VERHALTEN

Legt fest, wie der Projektor reagiert, wenn das DMX-Signal plötzlich verschwindet.

- Mit ▼/▲ können Sie durch das Menü blättern, bis die gewünschte Funktion angezeigt wird.
- Wählen Sie die Funktion mit der Taste ENTER.
- Wählen Sie mit den Tasten ▼/▲ den gewünschten Modus aus:
 - **BLACKOUT** Wenn kein DMX-Signal erkannt wurde, wird Schwarz ausgegeben.
 - **FREEZE:** Die Ausgabe des Projektors wird auf Grundlage des letzten gültigen DMX-Signals gehalten.
- Wenn die richtige Option auf dem Display angezeigt wird, speichern Sie sie mit ENTER.

Hinweis: Sobald der Eingang ein DMX-Signal erkennt, wird der Blackout- oder Freeze-Modus abgebrochen.

FAN

Dient zur Einstellung der Betriebsart des Kühlsystems.

- Mit ▼/▲ können Sie durch das Menü blättern, bis die gewünschte Funktion angezeigt wird.
- Wählen Sie die Funktion mit der Taste ENTER.
- Wählen Sie mit den Tasten ▼/▲ den gewünschten Modus aus:
 - **SILENT** Lüfter temperaturgesteuert, niedrige Lüfterdrehzahl für den Einsatz in ruhiger Umgebung.
 - **AUTO** Lüfter temperaturgesteuert, hohe Lüfterdrehzahl für erhöhte Kühlung.
- Wenn die richtige Option auf dem Display angezeigt wird, speichern Sie sie mit ENTER.

Hinweis: Diese Option kann über den DMX-Steuerkanal aufgehoben werden.

TEMP

Zeigt die Temperatur der LEDs an.

- Mit ▼/▲ können Sie durch das Menü blättern, bis die gewünschte Funktion angezeigt wird.
- Wählen Sie die Funktion mit der Taste ENTER.
- Wählen Sie mit den Tasten ▼/▲ den gewünschten Modus aus: °C / F

FACTORY RESET

Dies ist Ihr Notausgang, wenn Sie die Einstellungen so richtig durcheinander gebracht haben: Kehren Sie einfach wieder zu den Werkseinstellungen zurück.

- Mit ▼/▲ können Sie durch das Menü blättern, bis die gewünschte Funktion angezeigt wird.
- Wählen Sie die Funktion mit der Taste ENTER.
- Wählen Sie mit den Tasten ▼/▲ den gewünschten Modus aus:
 - **NO** Es werden keine Standardeinstellungen geladen.
 - **YES** Die Werkseinstellungen werden geladen.

Standardeinstellungen geladen:

DMX ADDR	→ 001	(*)
CH MODE	→ 1pix 8b	(*)
CURVE	→ SQUARE	
LOCKING	→ OFF	
FAN MODE	→ AUTO	
NO DMX	→ BLACK OUT	

Anmerkung (*): Sie können die Werkseinstellungen auch mit dem DMX-Steuerkanal laden (siehe DMX-Tabellen). In diesem Fall bleiben sowohl die **DMX-Adresse** und der **Kanalmodus** unverändert.

FIRMWARE VERSION

Zeigt die aktuelle Version der Firmware an.

- Mit ▼/▲ können Sie durch das Menü blättern, bis die gewünschte Funktion angezeigt wird.
- Wählen Sie die Funktion mit ENTER: Die aktuelle Firmware-Version wird angezeigt.

Hinweis: Die Gerätefirmware kann mit unserem „Firmware Updater 2“ (separat bei Briteq® erhältlich) aktualisiert werden. Weitere Informationen hierzu erhalten Sie im Benutzerhandbuch des Firmware-Updateprogramms oder auf unserer Webseite: <https://briteq-lighting.com/firmware-updater-2>

ÜBERKOPF-MONTAGE

- **Wichtig:** Die Montage ausschließlich von qualifiziertem Fachpersonal durchführen lassen. Unvorschriftsmäßige Montage kann erhebliche Verletzungen bzw. Schäden verursachen. Die Überkopf-Montage setzt die entsprechende Erfahrung voraus! Die Belastungsgrenzen müssen beachtet, geeignetes Installationsmaterial muss verwendet und das installierte Gerät muss in regelmäßigen Abständen überprüft werden.
- Stellen Sie sicher, dass sich während des Auf- oder Abbaus und der Wartung keine unbefugten Personen unterhalb des Geräts befinden.
- Das Gerät nur an einem gut belüfteten Ort und entfernt von entflammenden Materialien bzw. Flüssigkeiten aufstellen. Das Gerät muss **mindestens 50 cm** von allen umgebenden Wänden entfernt montiert werden.
- Das Gerät außerhalb der Reichweite von Personen und nicht in niedrigen Durchgängen oder in der Nähe von Sitzgelegenheiten installieren.
- Vor Montage sicherstellen, dass die gewählte Position wenigstens das 10-fache Gerätegewicht aufnehmen kann.
- Zur Aufhängung stets geeignetes Befestigungsmaterial verwenden, welches das 12-fache Gerätegewicht aushalten kann. Eine zweite Sicherheitsaufhängung muss angebracht werden, die ein Absacken des Geräts von mehr als 20 cm verhindert, sollte die Befestigung brechen.
- Das Gerät gut befestigen. Eine freischwingende Aufhängung ist gefährlich und sollte auf gar keinen Fall in Betracht gezogen werden!
- Die Ventilationsöffnungen nicht abdecken, da Überhitzungsgefahr.
- Der Betreiber muss sicherstellen, dass die sicherheitsrelevanten und technischen Installationen vor Erstbetrieb fachmännisch vorgenommen worden sind. Installationen sollten jährlich durch qualifiziertes Fachpersonal überprüft werden, um jederzeit einen sicheren Betrieb zu gewährleisten.



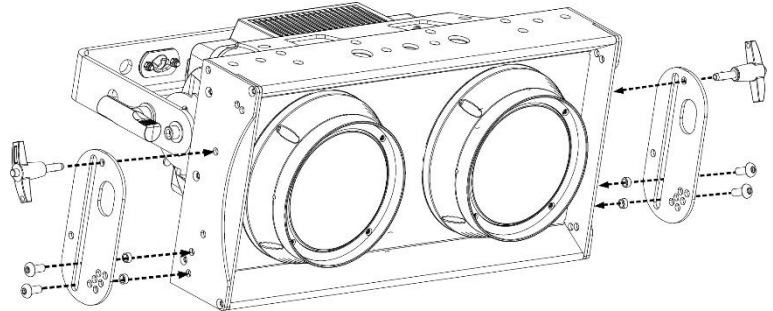
Installieren des optionalen Aufhängesatzes am Projektor

Der übliche Weg, den Projektor zu installieren, ist die Verwendung einer normalen Klammer mit M10 Schraube oder Omega-Halterung mit Klammer. Sie können aber auch spezielle Aufhängeelemente (optional erhältlich als **“BT-BLINDER2 IP RIGGING SET”** – Bestellnr.: 5522) zu den Projektoren hinzufügen.

Jeder Aufhängesatz besteht aus:

- 2 Stk. Aufhängeplatten
- 6 Stk. T-Stift-Verbinder
- 4 Stk. Spezialschrauben
+ Metall-Abstandshalter

Siehe Zeichnung zur Montage der Aufhängeelemente auf beiden Seiten des Projektors.



Die Sicherheitskabel können an den T-Stiften auf der Rückseite des Gehäuses befestigt werden: siehe Punkt „11“ in der Produktbeschreibung.

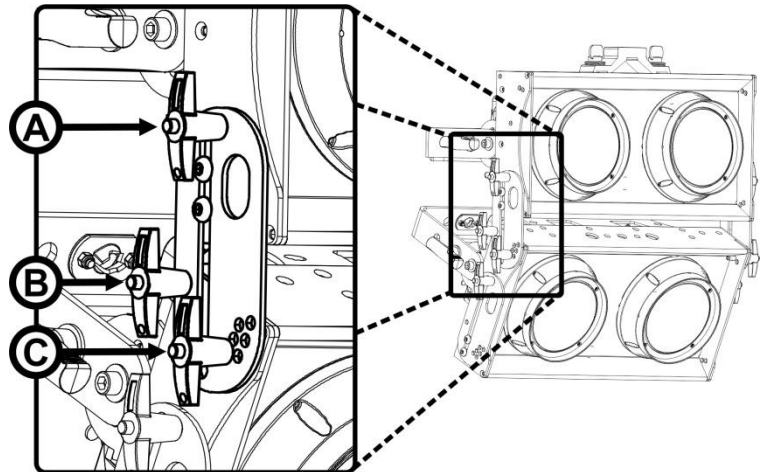
Verbinden mehrerer Projektoren miteinander

Bis **maximal 6 Projektoren**, die mit dem optionalen Aufhängesatz ausgerüstet sind, können in einer „line array“ Installation aufgehängt werden.

Siehe Zeichnung zum Verbinden der Projektoren.

- A. T-Stift bleibt am oberen Projektor, wie in der Zeichnung dargestellt.
- B. T-Stift bleibt am unteren Projektor, wie in der Zeichnung dargestellt.
- C. T-Stift wird verwendet, um den gewünschten Winkel des unteren Projektors im Vergleich zum oberen Projektor zu wählen. Es stehen 6 Winkel zur Auswahl.

Wiederholen Sie diese Schritte für die andere Seite.

**WICHTIGE HINWEISE:**

- *Verwenden Sie immer ein geeignetes Sicherheitskabel, um die Projektoren während des Aufhängens zu sichern!*
- *Achten Sie IMMER auf eine sichere Aufstellung des "Line Arrays": Bei Bedarf müssen Sie zusätzliche Montagehilfen hinzufügen (zusätzliche Befestigung an den Halterungen der Projektoren im Array).*

ELEKTRISCHE INSTALLATION

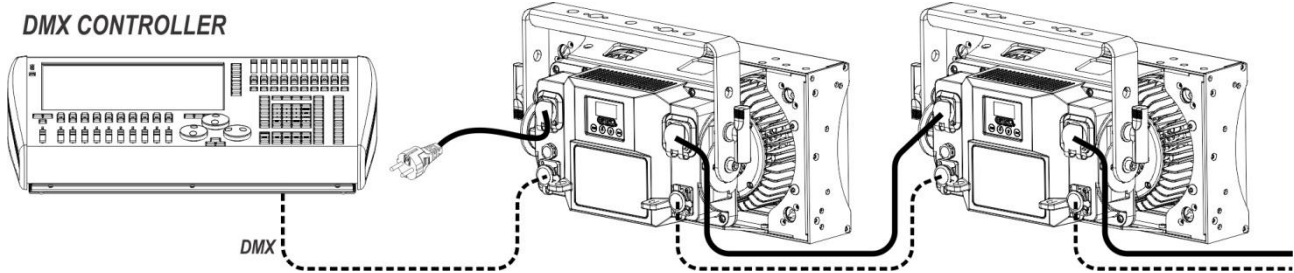


Wichtiger Hinweis: Die elektrische Installation darf nur von qualifiziertem Personal, unter Beachtung der Vorschriften zur elektrischen und mechanischen Sicherheit in Ihrem Land durchgeführt werden.

ELEKTRISCHE INSTALLATION VON ZWEI ODER MEHR GERÄTEN IM DMX-MODUS:

Verwenden Sie diese Funktion, wenn Sie die Projektoren über einen beliebigen DMX-Controller steuern möchten.

- Schließen Sie die Projektoren an, wie in der Zeichnung unten dargestellt.



- Versetzen Sie die Projektoren in den gewünschten DMX-Modus: Sehen Sie sich die verschiedenen DMX-Grafiken an und wählen Sie diejenige, die am besten zu Ihnen passt.
- Geben Sie allen Projektoren eine Start-Adresse: Jeder Projektor zeigt seine Start- + Endadresse an und stellen Sie sicher, dass sich die Adressen nicht überschneiden!

Einige allgemeine Informationen über DMX:

- Das DMX-Protokoll ist die am meisten benutzte Hochgeschwindigkeits-Signalübertragung, um intelligente Lichnanlagen zu steuern. Sie müssen Ihren DMX-Controller und allen angeschlossenen Geräten mit einem hochwertigen symmetrischen DMX-Kabel in Reihe schalten („Verkettung“). Sowohl die 3- als auch die 5-poligen XLR-Stecker werden verwendet, jedoch ist der 3-poliger XLR-Stecker beliebter.
- Stiftanordnung 3-poliger XLR-Stecker: Pin1 = MASSE - Pin2 = Negatives Signal (-) - Pin3 = Positives Signal (+)
- Stiftanordnung 5-poliger XLR-Stecker: Pin1 = MASSE - Pin2 = Negatives Signal (-) - Pin3 = Positives Signal (+) - Pins 4 und 5 werden nicht verwendet.
- Um ein merkwürdiges Verhalten der Lichteffekte durch Störungen zu verhindern, müssen Sie die Reihenschaltung mit einem 90 Ω bis 120 Ω Abschlusswiderstand abschließen. Verwenden Sie niemals Y-Splitter-Kabel, das funktioniert einfach nicht!
- Achten Sie darauf, dass alle Geräte an die Netzversorgung angeschlossen sind.
- Jedes Gerät in der Kette hat seine eigene Startadresse, damit es erkennt, welche Befehle von der Steuerung es dekodieren muss.

RDM-FUNKTIONEN / FERNEINSTELLUNG

RDM bedeutet „Remote Device Management“ (Remote-Geräteverwaltung). Dieser Projektor funktioniert mit einem kurzen Satz an RDM-Funktionen und dies bedeutet, dass er eine bidirektionale Kommunikation mit einem RDM-kompatiblen DMX-Controller einrichten kann. Einige dieser Funktionen werden nachfolgend kurz erläutert, andere werden zukünftig hinzugefügt.

- Der DMX-Controller sendet einen „Erkennungsbefehl“, alle RDM-Geräte reagieren und senden ihre eindeutige Geräte-ID.
- Der DMX-Controller fragt jedes RDM-Gerät nach einigen grundlegenden Daten, so dass er weiß, welche Geräte angeschlossen sind. Der Projektor antwortet:
 - **Gerätename:** BT-BLINDER2 IP
 - **Hersteller:** Briteq®
 - **Kategorie:** Feststehender Beleuchtungskörper
 - **Firmware:** x.x.x.x (Firmware-Version des Projektors)
 - **DMX-Adresse:** xxx (aktuelle DMX-Startadresse des Projektors)
 - **DMX-Fußabdruck:** xx (Anzahl der DMX-Kanäle, die vom Projektor verwendet werden)
 - **Eigenschaft:** xx (aktuelle Eigenschaft or DMX-working mode, die von den Projektoren verwendet wird)
- Der DMX-Controller kann an jedes RDM-Gerät bestimmte Befehle senden, mit denen eine Feineinstellung der Geräte möglich ist. Dadurch können die Projektoren ferngesteuert eingerichtet werden.

Die folgenden Funktionen können ferngesteuert verwaltet werden:

Es ist nicht mehr erforderlich, alle Geräte mit einer Leiter, eines nach dem anderen einzustellen!

- **DMX-STARTADRESSE:** Die Startadresse kann ferngesteuert von 001 bis xxx eingestellt werden.
- **EIGENSCHAFT:** Der DMX-Arbeitsmodus (DMX-Grafik) kann ferngesteuert eingestellt werden.

Mit diesen 2 Funktionen kann ein vollständiger DMX-Patch aller Projektoren an dem DMX-Controller vorbereitet und diese Daten sofort an alle Projektoren gesendet werden. Weitere Funktionen werden später hinzugefügt.

BEDIENUNGSANLEITUNG

Hinweis: Wenn der Projektor eingeschaltet wurde, zeigt das Display „UPDATE WAIT ...“ an. Diese Meldung weist darauf hin, dass, wenn eine Aktualisierung der Firmware erfolgen soll, dies geschehen muss, während diese Meldung auf dem Display angezeigt wird. Bei normalem Gebrauch können Sie diese Meldung ignorieren.

- Schalten Sie alle Geräte in Reihe. Im Kapitel „Elektrische Installation von zwei oder mehr Geräten im DMX-Modus“ erfahren Sie mehr darüber (vergessen Sie nicht, alle Geräte richtig zu adressieren!).
- Anschließend schließen Sie alle Geräte an die Stromversorgung an und schalten Sie den DMX-Controller ein.
- Da jedes Gerät eine eigene DMX-Adresse besitzt, können Sie die Geräte einzeln ansteuern. Denken Sie daran, dass jedes Gerät eine unterschiedliche Anzahl von DMX-Kanälen verwenden kann, abhängig vom DMX-Modus, den Sie in diesem Menü gewählt haben.

1 Pix 8 Bit	1 Pix 16 Bit	2 Pix 8 Bit	2 Pix 16 Bit	DMX- WERTE	FUNKTION	HINWEISE
		1	1	000-255	PIXEL 1 – DIM WEISS grob	
			2	000-255	PIXEL 1 – DIM WEISS fein	
		2	3	000-255	PIXEL 1 – DIM BERNSTEINFARBEN grob	ROTVERSCHIEBUNG AKTIV: nicht verwendet
			4	000-255	PIXEL 1 – DIM BERNSTEINFARBEN fein	ROTVERSCHIEBUNG AKTIV: nicht verwendet
		3	5	000-255	PIXEL 2 – DIM WEISS grob	
			6	000-255	PIXEL 2 – DIM WEISS fein	
		4	7	000-255	PIXEL 2 – DIM BERNSTEINFARBEN grob	ROTVERSCHIEBUNG AKTIV: nicht verwendet
			8	000-255	PIXEL 2 – DIM BERNSTEINFARBEN fein	ROTVERSCHIEBUNG AKTIV: nicht verwendet
1	1			000-255	PIXEL 1+2 – DIM WEISS grob	
	2			000-255	PIXEL 1+2 – DIM WEISS fein	
2	3			000-255	PIXEL 1+2 – DIM BERNSTEINFARBEN grob	ROTVERSCHIEBUNG AKTIV: nicht verwendet
	4			000-255	PIXEL 1+2 – DIM BERNSTEINFARBEN fein	ROTVERSCHIEBUNG AKTIV: nicht verwendet
3	5	5	9		CW/WW PIXEL HAUPTGERÄT STROBOSKOP	
				000-001	Offen (kein Stroboskop)	
				002-085	Zufälliges Stroboskop – KOMBINIERTE PIXEL (langsam → schnell)	
				086-169	Zufälliges Stroboskop – SEPARATE PIXEL (langsam → schnell)	
				170-253	Normales Stroboskop – KOMBINIERTE PIXEL (langsam → schnell)	
				254-255	Geschlossen (Kein Ausgabe)	
4	6	6	10		STEUERKANAL	
				000-005	ROTVERSCHIEBUNG (bernsteinfarbener Drifteffekt) AKTIV	KEINE 3-sekündige Verzögerung verwendet!
				006-010	ROTVERSCHIEBUNG (bernsteinfarbener Drifteffekt) AUS	KEINE 3-sekündige Verzögerung verwendet!
				011-026	Keine Funktion	
				027-127	DIMMERGESCHWINDIGKEIT: (0,0 Sek. → 1,5 Sek.)	Nach 3 Sek. Ausgewählt ROTVERSCHIEBUNG AKTIV: nicht verwendet
				128-133	Keine Funktion	
				134-139	PIXELREIHENFOLGE: A (Standard 0°)	Nach 3 Sek. ausgewählt
				140-145	PIXELREIHENFOLGE: B (über 180° gedreht)	Nach 3 Sek. ausgewählt
				146-151	Keine Funktion	
				152-157	LÜFTER LEISE: Temp.gesteuert, niedrige Drehzahl	Nach 3 Sek. ausgewählt
				158-161	LÜFTER AUTO: Temp.gesteuert, hohe Drehzahl	Nach 3 Sek. ausgewählt
				162-167	Keine Funktion	
				168-173	LINEARE Dimmerkurve	Nach 3 Sek. ausgewählt
				174-179	QUADRATISCHE Dimmerkurve	Nach 3 Sek. ausgewählt
				180-185	INVERSE QUADRATISCHE Dimmerkurve	Nach 3 Sek. ausgewählt
186-191	S-KURVE Dimmerkurve	Nach 3 Sek. ausgewählt				
192-197	Keine Funktion					
198-203	LADEN von gespeicherten WERKS-Einstellungen zum EINSTELLUNGENMENÜ	Nach 6 Sek. ausgewählt				
204-255	Keine Funktion					

Hinweis: Sowohl die **DMX-Adresse** als auch der **Kanalmodus** bleiben beim Laden der Werkseinstellungen über den DMX-Steuerkanal unverändert.

WARTUNG

- Stellen Sie sicher, dass sich keine unbefugten Personen unterhalb des Geräts befinden, während es gewartet wird.
- Schalten Sie das Gerät aus, ziehen Sie den Netzstecker und warten Sie, bis es sich abgekühlt hat.

Während der Wartung sind folgende Punkte ganz besonders zu beachten:

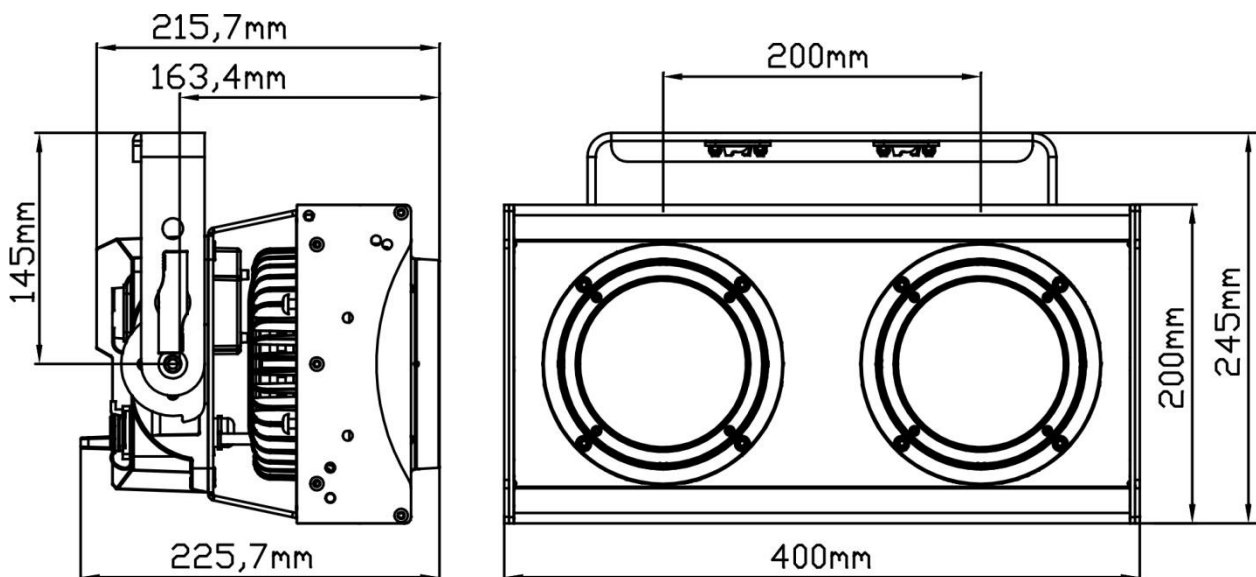
- Sämtliche Schrauben zur Installation des Geräts und zur Befestigung jedes seiner Teile müssen fest angezogen und rostfrei sein.
- Gehäuse, Befestigungsmaterialien und Aufhängungen (Decke, Balken, abgehängte Decken) dürfen keine Anzeichen von Verformung aufweisen.
- Falls die Optik sichtbar beschädigt ist (Sprünge oder tiefe Kratzer), müssen die entsprechenden Teile ausgetauscht werden.
- Die Netzkabel müssen stets in einwandfreiem Zustand sein und selbst bei kleinsten Beschädigungen erneuert werden.
- Zur Vermeidung von Überhitzung müssen die Kühlventilatoren (sofern vorhanden) und Lüftungsschlitze monatlich gereinigt werden.
- Das Geräteinnere muss mindestens einmal pro Jahr mit einem Staubsauger oder einer Luftdüse gereinigt werden.
- Die Reinigung der inneren und äußeren optischen Linsen bzw. Spiegel muss in regelmäßigen Abständen zur Beibehaltung einer optimalen Lichtausbeute vorgenommen werden. Die Reinigungsintervalle hängen stark von der Umgebung ab, in welcher das Gerät eingesetzt wird: feuchte, verrauchte oder besonders verschmutzte Umgebungen führen zu einer stärkeren Verschmutzung auf der Geräteoptik.
 - Reinigen Sie das Gerät mit einem weichen Tuch und gewöhnlichem Glasreiniger.
 - Trocknen Sie alle Teile stets gut ab.

Achtung: Wir empfehlen dringend, die Reinigung des Geräteinneren nur von qualifiziertem Personal durchführen zu lassen!

TECHNISCHE DATEN

Dieses Gerät ist funkentstört. Das Gerät erfüllt die Anforderungen der geltenden europäischen und nationalen Richtlinien. Die Konformität wurde nachgewiesen und die entsprechenden Erklärungen und Unterlagen liegen beim Hersteller vor.

Netzspannung:	AC 100 V - 240 V, 50/60 Hz
Interne Sicherung:	250VAC/T2A
Stromversorgungsanschlüsse:	Neutrik® PowerCON TRUE1 (Ein-/Ausgänge)
Leistungsaufnahme (volle Leistung):	310 Watt
Leistungsfaktor:	> 0,95
Reihenschaltung:	5 Stk. (bei 240 VAC)
Schutzklasse:	1
IP-Schutzart:	IP65 – im Freien
DMX-Anschlüsse:	3-polige XLR-Stecker/Buchse (5-poliger XLR-Änderungskit erhältlich)
Verwendete DMX-Kanäle:	4 + 6 + 10 Kanäle
LEDs:	2 Stk. 135 W (warm-weiß + bernsteinfarben)
Farbtemperatur (CCT):	1650 K → 3000 K (Rotverschiebungseffekt)
CRI-Faktor:	> 97
LED-Auffrischgeschwindigkeit:	3,6 kHz
Stroboskop-Frequenz:	0,5 → 30 Hz
Umgebungstemperatur:	40 °C
Abmessungen (L x H x T):	Siehe Abbildungen
Gewicht:	8,1 kg (8,8 kg inklusive Aufhängesatz)



Diese Angaben können sich ohne vorherige Ankündigung geändert werden
 Sie können sich die neueste Version dieses Benutzerhandbuches von unserer Website
 herunterladen: www.briteq-lighting.com



MAILING LIST

EN: Subscribe today to our mailing list for the latest product news!

FR: Inscrivez-vous à notre liste de distribution si vous souhaitez suivre l'actualité de nos produits!

NL: Abonneer je vandaag nog op onze mailinglijst en ontvang ons laatste product nieuws!

DE: Abonnieren Sie unseren Newsletter und erhalten Sie aktuelle Produktinformationen!

ES: Suscríbete hoy a nuestra lista de correo para recibir las últimas noticias!

PT: Inscreva-se hoje na nossa mailing list para estar a par das últimas notícias!

WWW.BRITEQ-LIGHTING.COM

Copyright © 2019 by BEGLEC NV

't Hofveld 2C ~ B1702 Groot-Bijgaarden ~ Belgium

Reproduction or publication of the content in any manner, without express permission of the publisher, is prohibited.