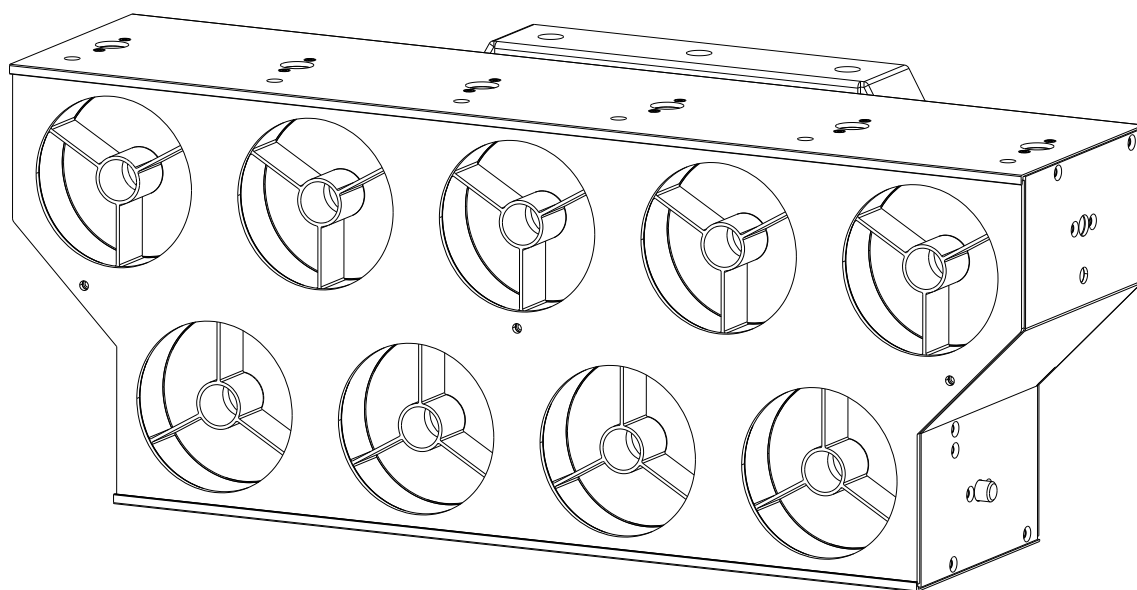


# BT-NONABEAM



## NEDERLANDS Handleiding

Other languages can be downloaded from:  
[WWW.BRITEQ-LIGHTING.COM](http://WWW.BRITEQ-LIGHTING.COM)



*Version: 1.0 (based on V1.03 firmware)*





### **EN - DISPOSAL OF THE DEVICE**

Dispose of the unit and used batteries in an environment friendly manner according to your country regulations.

### **FR - DÉCLASSER L'APPAREIL**

Débarrassez-vous de l'appareil et des piles usagées de manière écologique Conformément aux dispositions légales de votre pays.

### **NL - VERWIJDEREN VAN HET APPARAAT**

Verwijder het toestel en de gebruikte batterijen op een milieuvriendelijke manier conform de in uw land geldende voorschriften.

### **DU - ENTSORGUNG DES GERÄTS**

Entsorgen Sie das Gerät und die Batterien auf umweltfreundliche Art und Weise gemäß den Vorschriften Ihres Landes.

### **ES - DESHACERSE DEL APARATO**

Reciclar el aparato y pilas usadas de forma ecologica conforme a las disposiciones legales de su país.

### **PT - COMO DESFAZER-SE DA UNIDADE**

Tente reciclar a unidade e as pilhas usadas respeitando o ambiente e em conformidade com as normas vigentes no seu país.

# GEBRUIKSAANWIJZING

Hartelijk dank voor de aankoop van dit BRITEQ® product. Om ten volle van alle mogelijkheden te profiteren en in belang van uw eigen veiligheid, lees deze bedieningsinstructies zorgvuldig voordat u deze eenheid begint te gebruiken.

## EIGENSCHAPPEN

- Deze indrukwekkende nieuwe projector is ontwikkeld voor gebruik op grote concertpodia, tv-studio's, enz.
- De 9 grote lenzen zijn elk uitgerust met 60W CW/WW leds die erg krachtige 4° witte bundels produceren. (op vol vermogen: 150.000 lux op 3m!)
- Er kunnen in een zeer korte tijd verschillende projectors mechanisch aan elkaar worden bevestigd om dynamische "lichtgordijneffecten" met onovertroffen kracht te creëren!
- De leds kunnen afzonderlijk worden aangestuurd om de kleurtemperatuur te laten variëren van 3000K warm wit met hoge CRI tot 6000K koud wit.
- Zeer krachtige RGB-leds lichten het zwarte voorpaneel in iedere gewenste kleur op.
- De apparaten bevatten 2 extra voorpanelen die gemakkelijk kunnen worden uitgewisseld:
  - Het witte voorpaneel wordt gebruikt om zeer heldere en verzadigde RGB-"gloweffecten" te produceren
  - Het semi-transparante "spiegel" voorpaneel creëert verbazingwekkend creatieve effecten door er eenvoudig lasers en lichtbundels op te richten.
- De 9 lenzen zijn elk uitgerust met zwart antiverblindingslamellen, optioneel zijn ook goudkleurige lamellen leverbaar.
- Verschillende DMX-modi:
  - 13 kanalen: gemakkelijk te gebruiken modus, snelle installatie met 16-bit koud/warm witregeling voor alle bundels samen.
  - 29 kanalen: afzonderlijke regeling van alle bundels en functies met 8-bit dimming
  - 45 kanalen: afzonderlijke regeling van alle bundels en functies met 16-bit dimming
- DMX-controlekanaal voor selectie van PIXEL-volgorde, dimmersnelheid, dimmerkromme, ventilatorregeling...
- RDM-functie voor: kanaalmodus, DMX-adres, temperatuur, ...
- OLED-scherm met tiptoetsen, voorzien van achterverlichting voor gemakkelijke configuratie.
- Gemakkelijke mechanische installatie met 2 inbegrepen omegabeugels.
- Gemakkelijk te verwijderen ophangbeugel met snelsluitingen.
- Meerdere M10 bevestigingspunten om de projector eventueel in aangepaste frames te installeren.
- Zeer stille ventilatoren, perfect voor gebruik in geluidsgevoelige ruimtes, zoals theaters of tv-studio's,
- Gemakkelijk door te koppelen: 3-pens en 5-pens + Neutrik® PowerCON® TRUE-1 in/uit
- Compact formaat: 58 x 22 x 14 cm voor gemakkelijk transport in flightcases!
- 100 V ~ 240 V 50/60 Hz voeding met automatisch 6A zekering.
- Optionele 60 x 120 cm flightcases (voor 4 projectors) leverbaar.

## VOOR HET GEBRUIK

- Controleer het apparaat voordat u het in gebruik neemt op transportschade. Als er schade is, gebruik het apparaat dan niet en raadpleeg eerst uw dealer.
- **Belangrijk:** Dit apparaat verliet de fabriek in perfecte staat en goed verpakt. Het is absoluut noodzakelijk dat de gebruiker de veiligheidsinstructies en waarschuwingen in deze gebruiksaanwijzing strikt opvolgt. Enige schade als gevolg van verkeerde behandeling valt niet onder de garantie. De dealer accepteert geen verantwoording voor eventuele fouten of problemen die worden veroorzaakt door het niet naleven van deze gebruiksaanwijzing.
- Bewaar dit boekje op een veilige plaats om het in de toekomst te kunnen raadplegen. Als u het apparaat verkoopt, voeg dan deze gebruiksaanwijzing bij.

**Controleer de inhoud:**

Controleer of de doos de volgende artikelen bevat:

- Gebruiksaanwijzing
- BT-NONABEAM
- 2 omegabeugels
- Neutrik® PowerCON® TRUE-1 netsnoer
- Optionele bevestigingsbeugel:
- 1 “melkwit” voorpaneel
- 1 “spiegel” voorpaneel

**VEILIGHEIDSINSTRUCTIES:**



**CAUTION**  
RISK OF ELECTRIC SHOCK  
DO NOT OPEN



**LET OP:** Verwijder de bovenste afdekking niet, om het risico op elektrische schokken te verminderen. Er bevinden zich geen door de gebruiker te repareren onderdelen in het apparaat. Laat het onderhoud alleen door gekwalificeerd onderhoudspersoneel uitvoeren.



De bliksemschicht met pijlpunt in een gelijkzijdige driehoek is bedoeld om de gebruiker te waarschuwen voor de aanwezigheid van ongeïsoleerde “gevaarlijke spanning” binnen de behuizing van het apparaat, die van voldoende omvang kan zijn om een risico op elektrische schokken te vormen.



Het uitroepteken in een gelijkzijdige driehoek is bedoeld om de gebruiker te waarschuwen voor de aanwezigheid van belangrijke gebruiks- en onderhouds- (reparatie) aanwijzingen in de documentatie die bij dit apparaat is gevoegd.



Dit symbool betekent: alleen gebruik binnenshuis



Dit symbool betekent: Lees de instructies



Dit symbool bepaalt: de minimale afstand tot verlichte voorwerpen. De minimale afstand tussen de lichtbron en het verlichte oppervlak moet meer dan x meter bedragen

**RISK GROUP 2**  
**CAUTION:**  
**Do not stare at operating lamp**

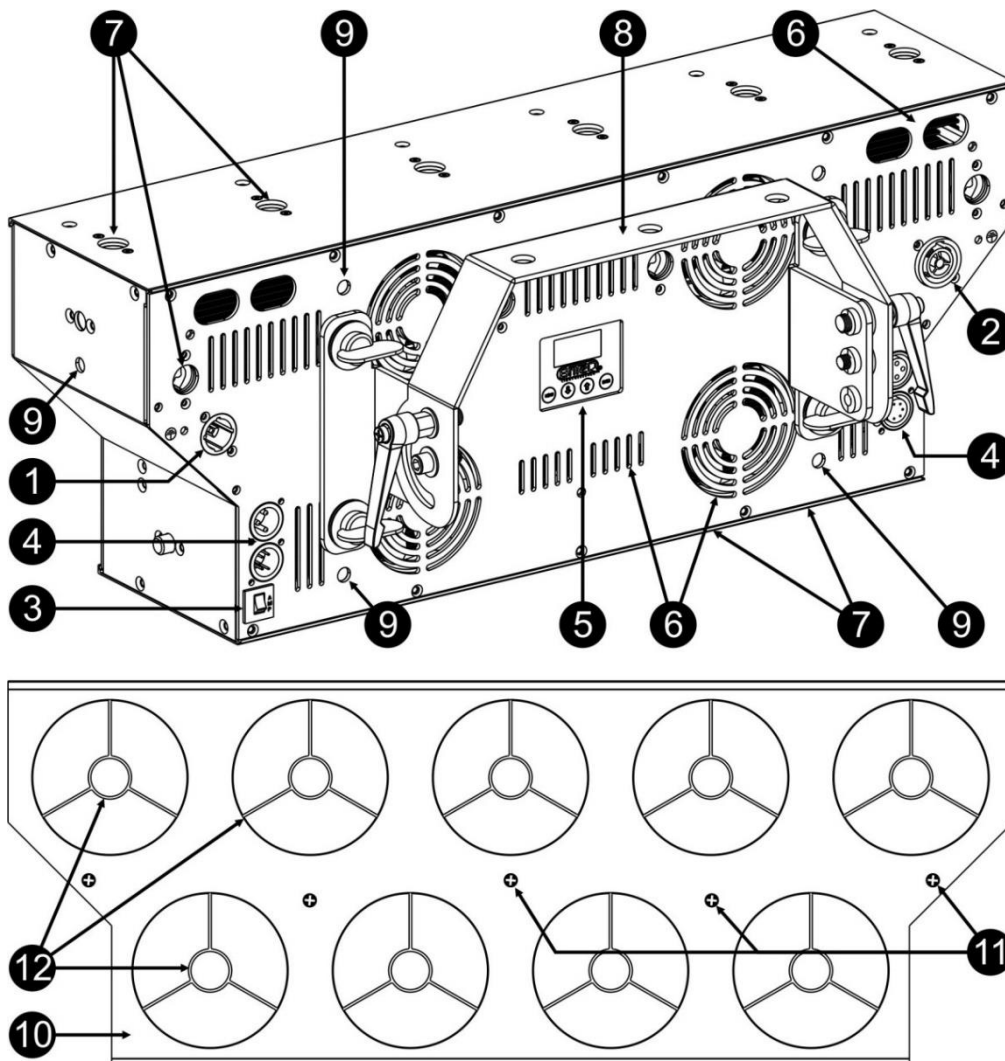
**LET OP:** Kijk niet naar een werkende lamp.  
Dit kan schadelijk zijn voor de ogen.

- Probeer ter bescherming van het milieu het verpakkingsmateriaal zoveel mogelijk te recyclen.
- Stel dit apparaat niet bloot aan regen of vocht, om risico op brand of elektrische schokken te voorkomen.
- Als het apparaat na transport in een warme ruimte wordt gebracht, wacht dan tot het aan de omgevingstemperatuur is aangepast, om te voorkomen dat er binnen het apparaat condens wordt gevormd. Condens kan soms verhinderen dat het apparaat op volle capaciteit werkt of kan zelfs schade veroorzaken.
- Dit apparaat is uitsluitend geschikt voor gebruik binnenshuis.
- Zorg ervoor dat er geen metalen voorwerpen of vloeistoffen in het apparaat terechtkomen. Dit kan elektrische schokken of storing veroorzaken. Als er voorwerpen van buitenaf in het apparaat terechtkomen, haal dan onmiddellijk de stekker uit het stopcontact.
- Plaats het armatuur op een goed geventileerde plek, uit de buurt van brandbare materialen en/of vloeistoffen. Het armatuur moet op tenminste 50 cm vanaf omringende muren worden bevestigd.
- Bedek geen ventilatieopeningen, omdat dit tot oververhitting kan leiden.
- Voorkom het gebruik in stoffige omgevingen en maak het apparaat regelmatig schoon.
- Houd het apparaat buiten het bereik van kinderen.
- Onervaren personen mogen dit apparaat niet bedienen.
- De maximale veilige omgevingstemperatuur is 40°C. Gebruik dit apparaat niet bij hogere omgevingstemperaturen.
- Zorg ervoor dat er zich tijdens het takelen, onttakelen en het onderhoud geen ongewenste personen in het gebied onder de installatieplaats bevinden.
- Laat het apparaat ongeveer 10 minuten afkoelen voordat u er onderhoud aan pleegt.
- Ontkoppel het apparaat altijd wanneer het voor een langere tijd niet wordt gebruikt of voordat er onderhoud aan wordt gepleegd.
- De elektrische installatie dient alleen door gekwalificeerd personeel en in overeenstemming met de voorschriften voor elektrische en mechanische veiligheid in uw land te worden uitgevoerd.
- Controleer of de beschikbare spanning niet hoger is dan op het apparaat is aangegeven.
- Het netsnoer dient altijd in perfecte staat te zijn. Schakel het apparaat onmiddellijk uit als het netsnoer is geplet of beschadigd. Het moet door de fabrikant, zijn vertegenwoordiger, of door een vergelijkbaar bevoegde persoon worden vervangen, om gevaar te vermijden.
- Laat het netsnoer nooit met andere kabels in contact komen!
- Dit armatuur moet worden geaard om aan de veiligheidsvoorschriften te voldoen.
- Sluit het apparaat niet aan op een dimmerpack.
- Gebruik bij het installeren van het apparaat altijd een geschikte en gecertificeerde veiligheidskabel.

- Open de afdekking niet, om elektrische schokken te voorkomen. Er bevinden zich geen door de gebruiker te repareren onderdelen in het apparaat.
- Repareer **nooit** een zekering en overbrug de zekeringhouder niet. Vervang een kapotte zekering **altijd** door een zekering van hetzelfde type en met dezelfde elektrische specificaties!
- Als er zich ernstige problemen voordoen met de werking van het armatuur, gebruik het dan niet en neem onmiddellijk contact op met uw dealer.
- De behuizing en de lenzen moeten worden vervangen als ze zichtbaar zijn beschadigd.
- Gebruik de originele verpakking als het apparaat moet worden vervoerd.
- Het is om veiligheidsredenen verboden om onbevoegde modificaties aan het apparaat aan te brengen.

**Belangrijk:** Kijk nooit rechtstreeks in de lichtbron! Gebruik het effect niet in aanwezigheid van personen die aan epilepsie lijden.

**BESCHRIJVING:**



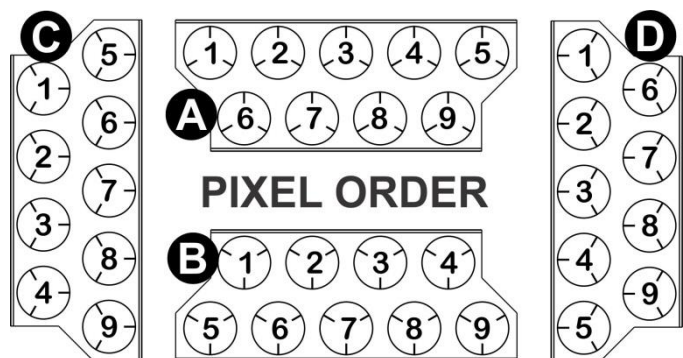
1. **HOOFDINGANG:** uitgerust met originele Neutrik PowerCON TRUE1®. Sluit het meegeleverde netsnoer of enig TRUE1 PowerCon® verlengsnoer hier aan.
2. **LICHTNETUITGANG:** wordt gebruikt om door te koppelen naar verschillende andere projectors. Let altijd goed op de maximale belasting terwijl u projectors toevoegt! Speciale Multikabels (PowerCON® + DMX XLR-kabels zijn optioneel verkrijgbaar: zie onze website!)
3. **LICHTNETZEKERING:** beschermt het apparaat in geval van elektrische problemen; druk er indien nodig op om hem weer in te schakelen!
4. **DMX IN/UIT:** er zijn zowel 3-pens als 5-pens in-/uitgangen beschikbaar om de projector met andere door een DMX-controller aangestuurde eenheden door te koppelen.
5. **SCHERM en TOETSEN:** Alfanumeriek lcd-scherm met achterverlichting en waterdichte tiptoetsen voor het selecteren van de verschillende opties van het installatiemenu:
  - **MENU-toets:** wordt gebruikt om het installatiemenu te openen/sluiten.

- **▼-toets:** wordt gebruikt om naar de volgende menuoptie te gaan of om de waarde van een parameter te verlagen.
  - **▲-toets:** wordt gebruikt om naar de vorige menuoptie te gaan of om de waarde van een parameter te verhogen.
  - **ENTER-toets:** wordt gebruikt om een menuoptie te selecteren of een instelling te bevestigen.
- KOELVENTILATORS:** vanwege het hoge vermogen is het erg belangrijk om ervoor te zorgen dat de temperatuurgeregelde ventilators en ventilatieopeningen altijd vrij worden gehouden om optimale koeling te behouden!
  - OMEGABEUGELS:** bevestigingspunten voor het bevestigen van omegabeugels. De omegabeugels (2stuks inbegrepen) kunnen voor maximale flexibiliteit op verschillende plaatsen worden bevestigd. Worden ook gebruikt om verschillende projectors in een lijn te bevestigen om een lichtgordijn te creëren.
  - OPHANGBEUGEL:** de inbegrepen ophangbeugel kan met 4 snelsluitingen met kwart draai gemakkelijk worden bevestigd/gedemonteerd.
  - M10-OPHANGPUNTEN:** er kunnen verschillende punten worden gebruikt om de projectors in aangepaste frames te bevestigen. Let op: de maximale schroefdiepte voor de M10-bouten is 20 mm!
  - VOORPANELEN:** de projector wordt geleverd met 3 verschillende voorpanelen die voor diverse toepassingen kunnen worden gebruikt:
    - **ZWART FRONT:** (*standaard geïnstalleerd*) dit semilichte doorzichtige paneel lijkt zwart als het niet wordt verlicht en kan in verschillende kleuren oplichten (RGB-gloeieffect). Perfect voor podiumtoepassingen!
    - **WIT FRONT:** dit semilichte doorzichtige paneel lijkt wit als het niet wordt verlicht en kan in verschillende kleuren oplichten. Voordeel: het RGB-gloeieffect is veel krachtiger vergeleken met het zwarte paneel.
    - **SPIEGELFRONT:** het front van de projector lijkt op een spiegel en kan worden gebruikt om (laser)bundels voor extra effecten te reflecteren. Het RGB-gloeieffect is vergelijkbaar aan dat van het zwarte front.
  - PANEELSCHROEVEN:** deze vier M4 schroeven worden gebruikt om het voorpaneel op zijn plaats te houden. Verwijder gewoon de schroeven en schuif het voorpaneel opzij om het te vervangen.  
*Let op: draai de schroeven niet te vast aan en gebruik geen elektrische schroevendraaier om te voorkomen dat het voorpaneel breekt.*
  - ANTIVERBLINDENDE LAMELLEN:** deze verzekeren een strakke bundel en voorkomen verblinden. Er zijn standaard zwarte lamellen geïnstalleerd; er is een set van 9 goudkleurige lamellen (bestelcode: 05415) als optie leverbaar. Verwijder gewoon het voorpaneel (10) om toegang te krijgen tot de schroeven die de lamellen op hun plaats houden.

## INSTALLATIEMENU:

Het installatiemenu van deze projector is doelbewust zeer eenvoudig gehouden om snelle installatie met een lager risico op onjuiste instellingen mogelijk te maken. Daarnaast wordt een aantal belangrijke instellingen via een DMX-regelkanaal uitgevoerd.

SCHERM	BESCHRIJVING
CH: ccc xxx (yyy)	Instelling DMX-adres (Ook standaardscherm)
CH. MODE xxKAN	Kanaalmodus
PIX ORDER A (std)	Pixelvolgorde (nummering A, B, C, D)
CURVE SQUARE	Kromme selecteren
FACTORY RESET	HERSTELLEN VAN DE FABRIEKSINSTELLINGEN
FAN AUTO	Ventilatormodus
PIX: xxx°C RGB: xxx°C	Temperatuurscherm
FIRMWARE Vx, xx	Weergave firmware



- Druk op de toets MENU om het instellingenmenu te openen.
- Gebruik de toetsen ▼/▲ buttons om door het menu te bladeren totdat de vereiste functie verschijnt.
- Selecteer de functie met de ENTER-toets.
- Gebruik de toetsen ▼/▲ om de waarden te wijzigen.
- Druk op de ENTER-toets om de slavemodus te bevestigen.

**DMX ADDR**

Wordt gebruikt om het gewenste DMX-adres in te stellen.

- Druk in het standaardscherm op de ENTER-toets: het beginadres knippert.
- Gebruik de toetsen ▼/▲ om het gewenste DMX512-adres te selecteren. Het laatstgebruikte DMX-adres wordt ook weergegeven: dit maakt het gemakkelijker om het adres van het volgende apparaat in de keten in te stellen.
- Druk zodra het juiste adres op het scherm wordt weergegeven de ENTER-toets om het op te slaan.

**Opmerking:** op RDM-compatibele controllers kan deze optie ook op afstand worden ingesteld.

**CH. MODE**

Wordt gebruikt om de gewenste kanaalmodus in te stellen.

- Gebruik de toetsen ▼/▲ buttons om door het menu te bladeren totdat de vereiste functie verschijnt.
- Selecteer de functie met de ENTER-toets.
- Gebruik de toetsen ▼/▲ om de gewenste modus te selecteren.
  - **13CH** Gemakkelijke modus met voorgeprogrammeerde kleuren en effecten
  - **29CH** Volledige pixelmodus met 8-bit dimmen.
  - **45CH** Volledige pixelmodus met 16-bit dimmen. (grof + fijn per pixel)
- Druk zodra de juiste optie op het scherm wordt aangegeven de toets ENTER om hem op te slaan.

**Opmerking:** op RDM-compatibele controllers kan deze optie ook op afstand worden ingesteld.

**PIXORDER**

Wordt gebruikt om de volgorde//nummering van de pixels in te stellen.

- Gebruik de toetsen ▼/▲ buttons om door het menu te bladeren totdat de vereiste functie verschijnt.
- Selecteer de functie met de ENTER-toets.
- Gebruik de toetsen ▼/▲ om de gewenste modus te selecteren. (zie de tekening PIXEL ORDER)
  - **A(std)** Horizontale installatie, standaardinstelling
  - **B/180** Horizontale installatie, ondersteboven
  - **C/+90** Verticale installatie, over +90° gedraaid
  - **D(-90)** Verticale installatie, over -90° gedraaid

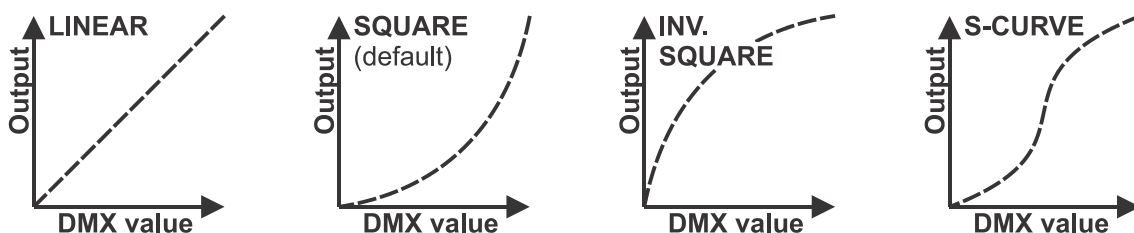
- Druk zodra de juiste optie op het scherm wordt aangegeven de toets ENTER om hem op te slaan.

**Opmerking:** deze optie kan m.b.v. het DMX-regelkanaal worden overbrugd.

**DIMMER CURVE**

Wordt gebruikt om de dimmerkromme van de masterdimmer in te stellen.

- Gebruik de toetsen ▼/▲ buttons om door het menu te bladeren totdat de vereiste functie verschijnt.
- Selecteer de functie met de ENTER-toets.
- Gebruik de toetsen ▼/▲ om de gewenste kromme te selecteren:



- Druk zodra u de gewenste kromme hebt de toets ENTER om hem op te slaan.

**Opmerking:** deze optie kan m.b.v. het DMX-regelkanaal worden overbrugd.

**FACTORY RESET**

Dit is een noodoplossing als u de instellingen echt hebt verknoeid: keer gewoon terug naar de fabrieksinstellingen.

- Gebruik de toetsen ▼/▲ buttons om door het menu te bladeren totdat de vereiste functie verschijnt.
- Selecteer de functie met de ENTER-toets: het scherm toont FACTORY OFF
- Gebruik de toetsen ▼/▲ om FACTORY ON te selecteren
- Druk op ENTER om dit te bevestigen.

Deze fabrieksinstellingen worden gebruikt:

DMX ADDRESS	NIET gewijzigd!
CHANNEL MODE	NIET gewijzigd!
PIX ORDER	A (std)
DIMMER CURVE	Square
DIMMERSNELHEID	DMX-waarde 030 (0,3 sec)
FAN modus	AUTO

**FAN**

Wordt gebruikt om de bedrijfsmodus van het koelsysteem in te stellen.

- Gebruik de toetsen ▼/▲ buttons om door het menu te bladeren totdat de vereiste functie verschijnt.
- Selecteer de functie met de ENTER-toets.
- Gebruik de toetsen ▼/▲ om de gewenste modus te selecteren.
  - **AUTO** De ventilators zijn temperatuurgeregeld.
  - **FULL** De ventilators draaien op volle snelheid om maximale koeling te verzekeren.
- Druk zodra de juiste optie op het scherm wordt aangegeven de toets ENTER om hem op te slaan.

**Opmerking:** deze optie kan m.b.v. het DMX-regelkanaal worden overbrugd.

**PIX + RGB °C**

Wordt gebruikt om de temperatuur van de LED te tonen.

- Gebruik de toetsen ▼/▲ om door het menu te bladeren totdat het scherm temperatuur wordt weergegeven.

**FIRMWARE**

Wordt gebruikt om de huidige versie van de firmware te tonen.

- Gebruik de toetsen ▼/▲ om door het menu te bladeren totdat er FIRMWARE op het scherm wordt weergegeven.

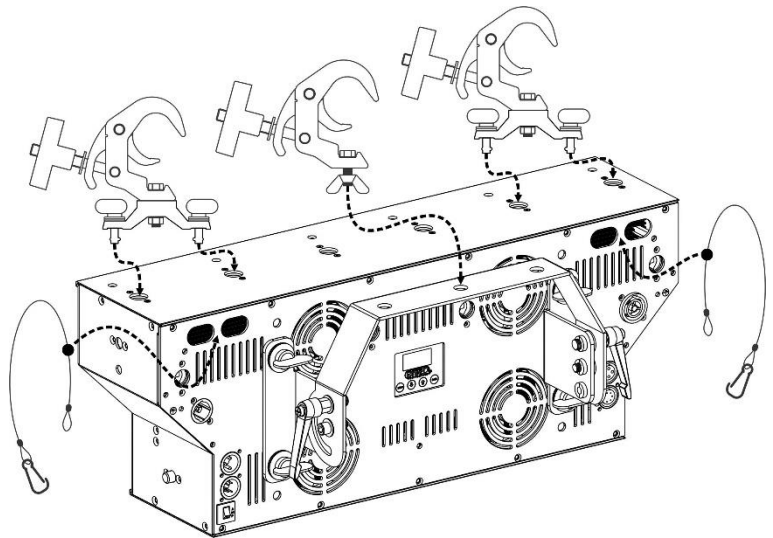
**Opmerking:** De firmware van dit apparaat kan worden opgewaardeerd door gebruik te maken van onze speciale "Firmware Updater 2" (afzonderlijk verkrijgbaar van Briteq). U kunt hierover meer informatie vinden in de gebruiksaanwijzing van het hulpprogramma voor opwaarderen of op onze website:

<https://briteq-lighting.com/firmware-updater-2>



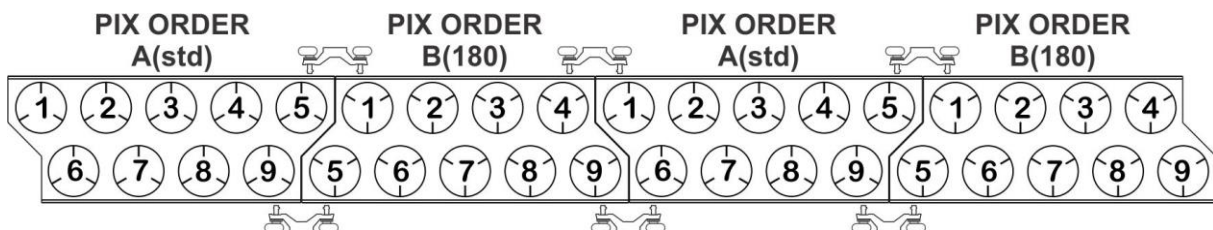
## HOOG HIJSEN

- **Belangrijk:** De installatie mag alleen door gekwalificeerd onderhoudspersoneel worden uitgevoerd. Onjuiste installatie kan leiden tot ernstig letsel en/of schade aan eigendommen. Hoog hijsen vereist veel ervaring! Belastinglimieten dienen in acht te worden genomen; er dienen gecertificeerde installatiematerialen te worden gebruikt; het geïnstalleerde apparaat dient regelmatig te worden gecontroleerd op veiligheid.
- Zorg ervoor dat er zich tijdens het takelen, ontakelen en het onderhoud geen ongewenste personen in het gebied onder de installatieplaats bevinden.
- Plaats het armatuur op een goed geventileerde plaats, uit de buurt van brandbare materialen en/of vloeistoffen. Het armatuur moet **op tenminste 50 cm** vanaf omringende muren worden bevestigd.
- Het apparaat dient buiten het bereik van mensen en buiten gebieden waar personen kunnen lopen of zitten te worden geïnstalleerd.
- Controleer voor het hijsen of de installatieplaats een minimale puntbelasting van 10 keer het gewicht van het apparaat kan dragen.
- Gebruik bij het installeren van het apparaat altijd een gecertificeerde veiligheidskabel die 12 keer het gewicht van het apparaat kan dragen. Deze secundaire veiligheidsbevestiging dient op een zodanige wijze te worden geïnstalleerd dat er geen enkel onderdeel van de installatie meer dan 20 cm kan vallen als de hoofdbevestiging het begeeft.
- Het apparaat dient goed te worden bevestigd; een vrij slingerende montage is gevaarlijk en mag niet worden overwogen!
- Bedek geen ventilatieopeningen, omdat dit tot oververhitting kan leiden.
- De exploitant moet ervoor zorgen dat de aan veiligheid gerelateerde en machinetechnische installaties door een deskundige zijn goedgekeurd voordat deze voor de eerste keer in gebruik worden genomen. De installaties dienen jaarlijks door een vakman te worden geïnspecteerd, om er zeker van te zijn dat de veiligheid nog steeds optimaal is.



### Het creëren van een lichtgordijn

De projectors worden voor het creëren van een lang lichtgordijn aan met OMEGA-beugels aan elkaar bevestigd. De volgende projector in de rij wordt iedere keer 180° gedraaid om een naadloze rij te vormen.



De pixelvolgorde van de gedraaide projector wordt voor gemakkelijk programmeren aangepast op B(180). (zie hoofdstuk "INSTELLINGENMENU")

## ELEKTRISCHE INSTALLATIE

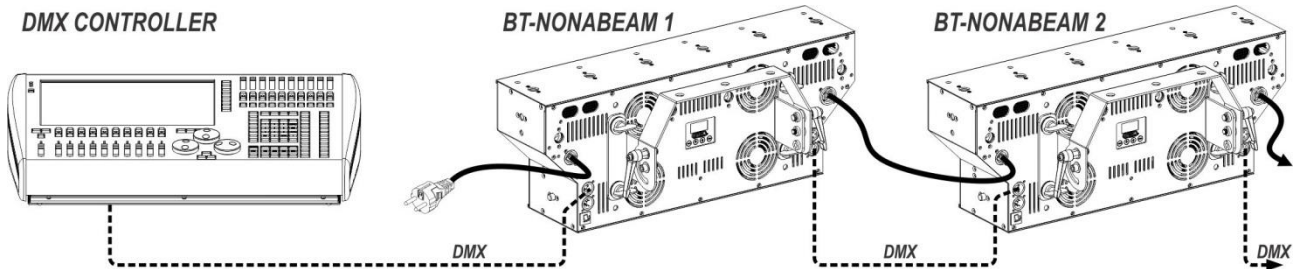


**Belangrijk:** De elektrische installatie dient alleen door gekwalificeerd personeel te worden uitgevoerd, in overeenstemming met de voorschriften voor elektrische en mechanische veiligheid in uw land.

### ELEKTRISCHE INSTALLATIE VOOR TWEE OF MEER APPARATEN IN DE DMX-MODUS:

Gebruik deze functie wanneer u de projectors wilt bedienen door een willekeurige DMX-controller.

- Verbind de projectors zoals te zien in de afbeelding hieronder.



**Opmerking:** Doorkoppelen stroomvoorziening bij 240 V: maximaal 3 apparaten

- Stel eerst de projectors in op de gewenste DMX-modus: zie de verschillende DMX-overzichten en kies de meest geschikte modus.
- Geef alle projectors een startadres: elke projector toont zijn startadres + eindadres, zorg ervoor dat de adressen niet overlappen!

#### **Wat algemene informatie over DMX:**

- Het DMX-protocol is een veel gebruikt hogesnelheidssignaal om intelligente lichtapparatuur aan te sturen. U dient uw DMX-controller en alle aangesloten apparaten met een symmetrische DMX-kabel van goede kwaliteit door te koppelen. Zowel de 3-pens als 5-pens XLR-connectors worden gebruikt; de 3-pens XLR is echter populairder.
- Penbezetting 3-pens XLR-connector: Pen1 = AARDE ~ Pen2 = Negatief signaal (-) ~ Pen3 = Positief signaal (+)
- Penbezetting 5-pens XLR-connector: Pen1 = AARDE ~ Pen2 = Negatief signaal (-) ~ Pen3 = Positief signaal (+) ~ Pennen 4+5 niet gebruikt.
- Ter voorkoming van vreemd gedrag van de lichteffecten als gevolg van storingen, dient er aan het eind van de keten een terminator van 90  $\Omega$  tot 120  $\Omega$  te worden gebruikt. Gebruik nooit Y-verdeelkabels, dit werkt gewoon niet!
- Zorg ervoor dat alle apparaten op het lichtnet zijn aangesloten.
- Ieder apparaat in de keten moet op het juiste startadres zijn ingesteld, zodat het weet welke commando's van de controller het moet decoderen.

## RDM-FUNCTIES/INSTELLING OP AFSTAND

RDM betekent "Remote Device Management". Deze projector werkt met een beperkte set RDM-functies, wat betekent dat hij een tweerichtingscommunicatie met een RDM-compatibele DMX-controller tot stand kan brengen. Enkele van deze functies staan hieronder kort uitgelegd, andere functies zullen in de toekomst worden toegevoegd.

- De DMX-controller stuurt een "identificatiecommando", alle RDM-apparaten reageren en sturen hun uniek apparaat-ID.
- De DMX-controller vraagt elk RDM-apparaat om bepaalde algemene gegevens zodat het kan identificeren welke apparaten zijn aangesloten. De projector antwoordt:
  - **Apparaatnaam:** BT-NONABEAM
  - **Fabrikant:** Briteq®
  - **Categorie:** vast armatuur
  - **Firmware:** x.x.x.x (firmwareversie van de projector)
  - **DMX-adres:** xxx huidig DMX-startadres van de projector
  - **DMX-voetafdruk:** xx aantal DMX-kanalen dat door de projector wordt gebruikt
  - **Persoonlijkheid:** xx huidige persoonlijkheid of DMX-bedrijfsmodus die door de projectors wordt gebruikt
- De DMX-controller kan bepaalde commando's naar elk RDM-apparaat sturen om de apparaten op afstand in te stellen. Hierdoor kan de installatie van de projectors op afstand worden uitgevoerd.

### De volgende functies kunnen op afstand worden beheerd:

Er is geen ladder meer nodig om alle apparaten één voor één in te stellen!

- **DMX-STARTADRES:** Het startadres kan op afstand worden ingesteld van 001 tot xxx.
- **PERSOONLIJKHEID:** De DMX-bedrijfsmodus (DMX-overzicht) kan op afstand worden ingesteld.

Deze 2 functies maken het mogelijk om voor alle projectors op de DMX-controller een complete DMX-patch voor te bereiden en deze gegevens gelijktijdig naar alle projectors te sturen. Er worden in de toekomst meer functies toegevoegd.

## GEBRUIKSAANWIJZING

**Opmerking:** wanneer de projector is ingeschakeld toont het scherm UPDATE WAIT .... Dit bericht informeert u dat INDIEN u de firmware wilt opwaarderen, dat u dit dient te doen terwijl dit bericht op het scherm wordt weergegeven. U kunt dit bericht bij normaal gebruik volledig negeren.

- Sluit alle apparaten op elkaar aan. Raadpleeg het hoofdstuk "Elektrische installatie voor twee of meer apparaten in de DMX-modus" om te leren hoe dit te doen (vergeet niet om alle eenheden juist te adresseren!).
- Sluit alle apparaten aan op het lichtnet en zet de DMX-regelaar aan.
- Aangezien elk apparaat een eigen DMX-adres heeft, kunt u ze individueel bedienen. Onthoud dat ieder apparaat een verschillend aantal DMX-kanalen kan gebruiken, afhankelijk van de DMX-modus die u in het menu hebt geselecteerd.

13CH	29CH	45CH	DMX VALUES	FUNCTION
1	1	1	000-255	WW PIXEL MASTER DIM coarse
2	2			WW PIXEL MASTER DIM fine
3	3	2	000-255	CW PIXEL MASTER DIM coarse
4	4			CW PIXEL MASTER DIM fine
				CW/WW PIXEL MASTER STROBE
			000-001	Open (no strobe)
			002-085	Random strobe – COMBINED PIXELS (slow→fast)
			086-169	Random strobe – SEPARATE PIXELS (slow→fast)
			170-253	Normal strobe – COMBINED PIXELS (slow→fast)
			254-255	Closed (no output)
	6	4	000-255	PIXEL 1: DIM WW coarse
		5	000-255	PIXEL 1: DIM WW fine
	7	6	000-255	PIXEL 1: DIM CW coarse
		7	000-255	PIXEL 1: DIM CW fine
	8	8	000-255	PIXEL 2: DIM WW coarse

		<b>9</b>	000-255	<b>PIXEL 2: DIM WW fine</b>
	<b>9</b>	<b>10</b>	000-255	<b>PIXEL 2: DIM CW coarse</b>
		<b>11</b>	000-255	<b>PIXEL 2: DIM CW fine</b>
	<b>10</b>	<b>12</b>	000-255	<b>PIXEL 3: DIM WW coarse</b>
		<b>13</b>	000-255	<b>PIXEL 3: DIM WW fine</b>
	<b>11</b>	<b>14</b>	000-255	<b>PIXEL 3: DIM CW coarse</b>
		<b>15</b>	000-255	<b>PIXEL 3: DIM CW fine</b>
	<b>12</b>	<b>16</b>	000-255	<b>PIXEL 4: DIM WW coarse</b>
		<b>17</b>	000-255	<b>PIXEL 4: DIM WW fine</b>
	<b>13</b>	<b>18</b>	000-255	<b>PIXEL 4: DIM CW coarse</b>
		<b>19</b>	000-255	<b>PIXEL 4: DIM CW fine</b>
	<b>14</b>	<b>20</b>	000-255	<b>PIXEL 5: DIM WW coarse</b>
		<b>21</b>	000-255	<b>PIXEL 5: DIM WW fine</b>
	<b>15</b>	<b>22</b>	000-255	<b>PIXEL 5: DIM CW coarse</b>
		<b>23</b>	000-255	<b>PIXEL 5: DIM CW fine</b>
	<b>16</b>	<b>24</b>	000-255	<b>PIXEL 6: DIM WW coarse</b>
		<b>25</b>	000-255	<b>PIXEL 6: DIM WW fine</b>
	<b>17</b>	<b>26</b>	000-255	<b>PIXEL 6: DIM CW coarse</b>
		<b>27</b>	000-255	<b>PIXEL 6: DIM CW fine</b>
	<b>18</b>	<b>28</b>	000-255	<b>PIXEL 7: DIM WW coarse</b>
		<b>29</b>	000-255	<b>PIXEL 7: DIM WW fine</b>
	<b>19</b>	<b>30</b>	000-255	<b>PIXEL 7: DIM CW coarse</b>
		<b>31</b>	000-255	<b>PIXEL 7: DIM CW fine</b>
	<b>20</b>	<b>32</b>	000-255	<b>PIXEL 8: DIM WW coarse</b>
		<b>33</b>	000-255	<b>PIXEL 8: DIM WW fine</b>
	<b>21</b>	<b>34</b>	000-255	<b>PIXEL 8: DIM CW coarse</b>
		<b>35</b>	000-255	<b>PIXEL 8: DIM CW fine</b>
	<b>22</b>	<b>36</b>	000-255	<b>PIXEL 9: DIM WW coarse</b>
		<b>37</b>	000-255	<b>PIXEL 9: DIM WW fine</b>
	<b>23</b>	<b>38</b>	000-255	<b>PIXEL 9: DIM CW coarse</b>
		<b>39</b>	000-255	<b>PIXEL 9: DIM CW fine</b>
<b>6</b>	<b>24</b>	<b>40</b>	000-255	<b>RGB MASTER DIM (0-100%)</b>
				<b>RGB MASTER STROBE</b>
	<b>7</b>	<b>25</b>	<b>41</b>	000-007 <i>Open (no strobe)</i>
				008-067 <i>Random strobe (slow → fast)</i>
				068-255 <i>Normal strobe (slow → fast)</i>
<b>8</b>	<b>26</b>	<b>42</b>	000-255	<b>GLOW RED coarse</b>
<b>9</b>	<b>27</b>	<b>43</b>	000-255	<b>GLOW GREEN coarse</b>
<b>10</b>	<b>28</b>	<b>44</b>	000-255	<b>GLOW BLUE coarse</b>
				<b>GLOW RGB EFFECTS</b>
	<b>11</b>			000-004 <i>No function (channels 8+9+10 are used)</i>
				005-010 <i>Red</i>
				011-016 <i>Orange</i>
				017-022 <i>Yellow</i>
				023-028 <i>Green</i>
				029-034 <i>Cyan</i>
				035-040 <i>Blue</i>
				041-046 <i>Purple</i>
				047-082 <i>Red/Blue switching (slow → fast)</i>
				083-118 <i>Red/Green switching (slow → fast)</i>
				119-154 <i>Blue/Green switching (slow → fast)</i>
				155-255 <i>COLORFADE (very slow → fast)</i>
				<b>BEAM EFFECTS</b>
	<b>12</b>			000-003 <i>No function (no effects active)</i>
				004-039 <i>METEOR 1</i>
				040-075 <i>METEOR 2</i>
				076-111 <i>FLOW 1</i>
				112-147 <i>FLOW 2</i>
				148-183 <i>CFADE</i>
				184-219 <i>CHANGE</i>
				220-255 <i>FADE</i>

			CONTROL CHANNEL	
13	29	45	000-007	No function
			008-108	DIMMER SPEED: (0,0s → 0,7s)
			109-114	No function
			115-120	PIXEL ORDER: A (standard 0°)
			121-126	PIXEL ORDER: B (rotated over 180°)
			127-132	PIXEL ORDER: C (rotated over +90°)
			133-138	PIXEL ORDER: D (rotated over -90°)
			139-144	No function
			145-150	FAN AUTO: temperature controlled
			151-156	FAN FULL: always on
			157-162	No function
			163-168	LINEAR dimmer curve
			169-174	SQUARE dimmer curve
			175-180	INVERSE SQUARE dimmer curve
			181-186	S-CURVE dimmer curve
			187-192	No function
			193-198	LOAD FACTORY settings to SETUP MENU
			199-255	No function

**Opmerking:** Alle functies van het regelkanaal worden na 3 seconden actief.  
De functie "LOAD FACTORY settings" wordt na 6 seconden actief om ongevallen te voorkomen.

## ONDERHOUD

- Zorg ervoor dat het gebied onder de installatieplaats tijdens het onderhoud vrij is van ongewenste personen.
- Schakel het apparaat uit, ontkoppel het netsnoer en wacht totdat het apparaat is afgekoeld.

### Tijdens de inspectie dienen de volgende punten te worden gecontroleerd:

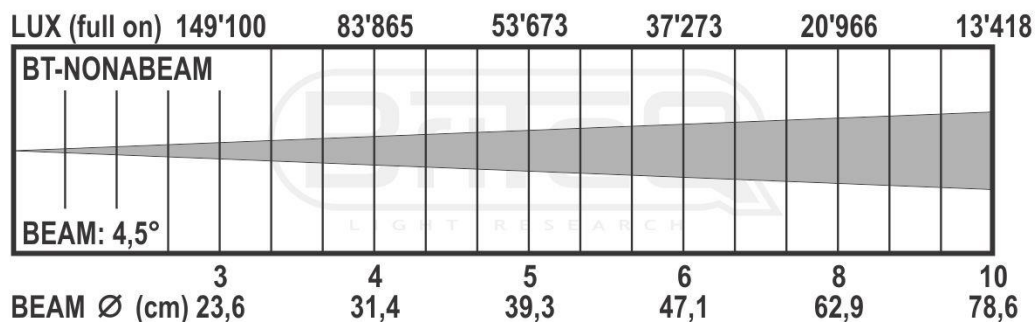
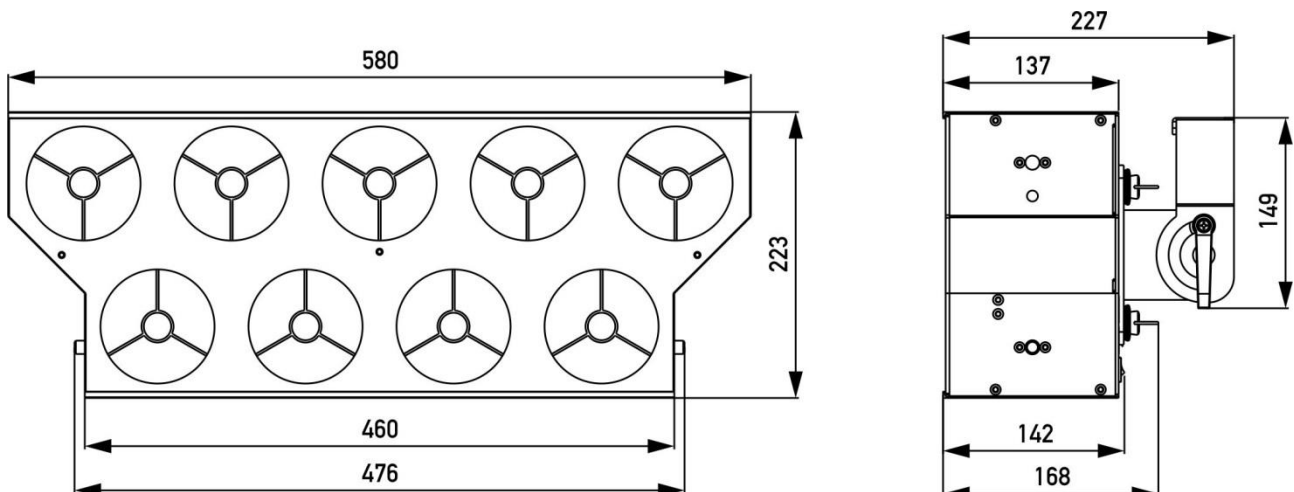
- Alle voor de bevestiging van het apparaat en zijn onderdelen gebruikte schroeven dienen goed vast te zitten en mogen niet zijn gecorrodeerd.
- Behuizingen, bevestigingen en installatieplaatsen (plafond, truss, ophangingen) moeten volledig vrij zijn van enige vervorming.
- Als een optische lens zichtbaar is beschadigd als gevolg van scheuren van diepe krassen, dan moet deze worden vervangen.
- De netsnoeren moeten in perfecte staat zijn en onmiddellijk worden vervangen, wanneer er ook maar een klein probleem wordt ontdekt.
- Om het apparaat tegen oververhitting te beschermen, moeten de ventilatoren (indien aanwezig) en ventilatieopeningen maandelijks worden gereinigd.
- Het interieur van het apparaat dient jaarlijks met een stofzuiger of luchtsput te worden gereinigd.
- Het reinigen van de interne en externe optische lenzen en/of spiegels moet regelmatig worden uitgevoerd om de lichtopbrengst te optimaliseren. De frequentie van reiniging is afhankelijk van de omgeving waarin het armatuur werkt: een vochtige, rokerige of bijzonder vuile omgeving kan leiden tot een grotere opeenhoping van vuil op de optiek van het apparaat.
  - Reinig met een zachte doek en gebruik hierbij normale reinigingsmiddelen voor glas.
  - Droog de onderdelen altijd zorgvuldig.

**Let op:** Wij raden ten sterkste aan om het inwendig reinigen door gekwalificeerd personeel uit te laten voeren!

## SPECIFICATIES

Dit apparaat is ontstoord. Dit apparaat voldoet aan de eisen van de huidige Europese en nationale richtlijnen. De conformiteit werd vastgesteld en de desbetreffende verklaringen en documenten zijn door de fabrikant gedeponereerd.

<b>Lichtnetaansluiting:</b>	AC 100V - 240V, 50/60Hz
<b>Aansluitingen stroomvoorziening:</b>	Neutrik® PowerCON TRUE1
<b>Stroomverbruik (volledig vermogen):</b>	730 Watt
<b>Vermogensfactor:</b>	0,95
<b>Beschermingsklasse:</b>	1
<b>IP-waardering:</b>	IP20
<b>Zekering:</b>	Zekering 250 V 6A
<b>DMX-aansluitingen:</b>	3-pens en 5-pens XLR mannelijk/vrouwelijk
<b>Gebruikte DMX-kanalen:</b>	13 + 29 + 45 kanalen
<b>Lampen voor bundels:</b>	9 witte leds, 60watt (30W 3000K / CRI: 91 + 30W 6000K)
<b>Lampen voor gloei-effect:</b>	72 RGB-leds van 1 W
<b>LED-verversnelheid</b>	1,2 kHz
<b>Bundelhoek:</b>	4° ~ 4,5°
<b>Omgevingstemperatuur</b>	40°C
<b>Afmetingen (h x b x l):</b>	580 x 223 x 142 mm (227mm met ophangbeugel)
<b>Gewicht:</b>	15 kg (16 kg incl. beugel)



De informatie kan zonder voorafgaande kennisgeving worden gewijzigd  
 U kunt de nieuwste versie van deze gebruiksaanwijzing downloaden van onze website:  
[www.briteq-lighting.com](http://www.briteq-lighting.com)



## MAILING LIST

**EN: Subscribe today to our mailing list for the latest product news!**

**FR: Inscrivez-vous à notre liste de distribution si vous souhaitez suivre l'actualité de nos produits!**

**NL: Abonneer je vandaag nog op onze mailinglijst en ontvang ons laatste product nieuws!**

**DE: Abonnieren Sie unseren Newsletter und erhalten Sie aktuelle Produktinformationen!**

**ES: Suscríbete hoy a nuestra lista de correo para recibir las últimas noticias!**

**PT: Inscreva-se hoje na nossa mailing list para estar a par das últimas notícias!**

**[WWW.BRITEQ-LIGHTING.COM](http://WWW.BRITEQ-LIGHTING.COM)**

**Copyright © 2018 by BEGLEC NV**

't Hofveld 2C ~ B1702 Groot-Bijgaarden ~ Belgium

Reproduction or publication of the content in any manner, without express permission of the publisher, is prohibited.