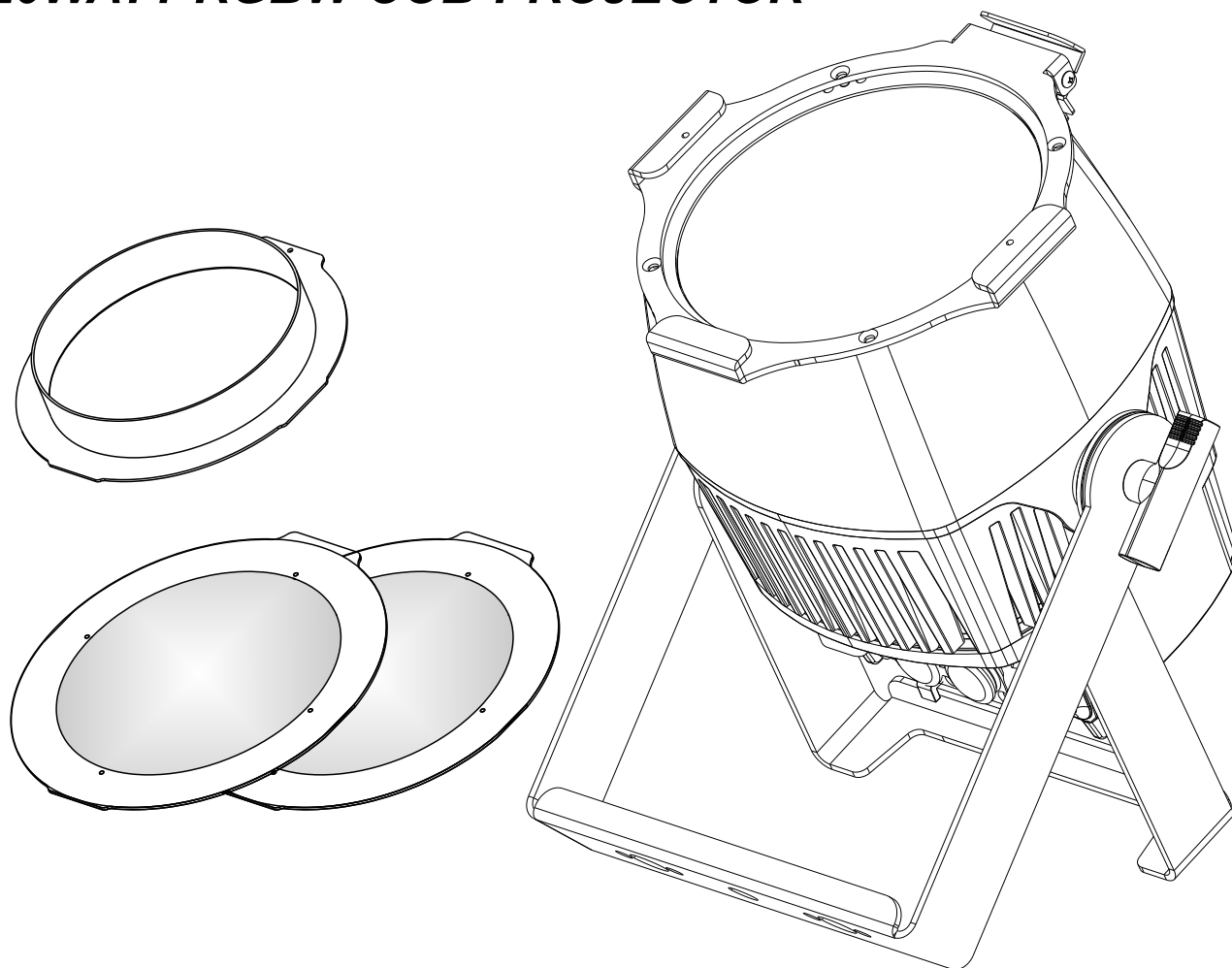


# ***BT-COLORAY MULTI***

**120WATT RGBW COB-PROJECTOR**



## **NEDERLANDS**

### **Handleiding**

Other languages can be downloaded from:  
[WWW.BRITEQ-LIGHTING.COM](http://WWW.BRITEQ-LIGHTING.COM)



*Version: 1.0*





### **EN - DISPOSAL OF THE DEVICE**

Dispose of the unit and used batteries in an environment friendly manner according to your country regulations.

### **FR - DÉCLASSER L'APPAREIL**

Débarrassez-vous de l'appareil et des piles usagées de manière écologique Conformément aux dispositions légales de votre pays.

### **NL - VERWIJDEREN VAN HET APPARAAT**

Verwijder het toestel en de gebruikte batterijen op een milieuvriendelijke manier conform de in uw land geldende voorschriften.

### **DU - ENTSORGUNG DES GERÄTS**

Entsorgen Sie das Gerät und die Batterien auf umweltfreundliche Art und Weise gemäß den Vorschriften Ihres Landes.

### **ES - DESHACERSE DEL APARATO**

Reciclar el aparato y pilas usadas de forma ecologica conforme a las disposiciones legales de su país.

### **PT - COMO DESFAZER-SE DA UNIDADE**

Tente reciclar a unidade e as pilhas usadas respeitando o ambiente e em conformidade com as normas vigentes no seu país.

# GEBRUIKSAANWIJZING

Hartelijk dank voor de aankoop van dit BRITEQ® product. Om ten volle van alle mogelijkheden te profiteren en in belang van uw eigen veiligheid, lees deze bedieningsinstructies zorgvuldig voordat u deze eenheid begint te gebruiken.

## EIGENSCHAPPEN

- Krachtige 120W RGBW projector met een waterdichte IP65 behuizing uit gegoten aluminium
- Brede standaard stralingshoek, maar verschillende accessoires zijn inbegrepen om deze hoek aan te passen:
  - **2 lenzen** met stralingshoeken: 15° en 35°
  - **1 anti-verblinding opzetstuk:** afscherming lichtbron en betere lichtbundel
- Optionele Barndoor beschikbaar (BT-BARN 4 RAY-serie, code: 05527).
- Drie verschillende DMX-modi: 4, 6 en 7 kanalen.
- RDM-functionaliteit voor eenvoudige afstandinstelling: DMX-adressering, kanaalmodus, ...
- OLED-display met verlichte aanraaktoetsen voor eenvoudige configuratie, zelfs in het donker.
- Gereed voor tv-studio's: flikkervrije 1200 Hz verversingssnelheid van de led's.
- Gedrag van de lamp kan worden geselecteerd: halogeenlamp (traag) of LED (snel).
- Vier dimmerkrommen: lineair, square, omgekeerd square, S-kromme.
- In geval van DMX-storing kunt u kiezen uit de modi black-out en bevroren.
- Vergrendelfunctie om ongewenst wijzigen van de instellingen te vermijden.
- Wit balans aanpasbaar voor perfect overeenstemmende kleuren bij gebruik van verschillende projectoren.
- Er kunnen standaard fabrieksinstellingen en gebruikersinstellingen worden opgeslagen/geladen.
- 3-pens DMX-in-/uitgangen en Neutrik® TRUE1 PowerCON® in-/uitgangen voor gemakkelijk doorkoppelen.
- Ventilatorcooling voor langere levensduur van de led.

## VOOR HET GEBRUIK

- Controleer het apparaat voordat u het in gebruik neemt op transportschade. Als er schade is, gebruik het apparaat dan niet en raadpleeg eerst uw dealer.
- **Belangrijk:** Dit apparaat verliet de fabriek in perfecte staat en goed verpakt. Het is absoluut noodzakelijk dat de gebruiker de veiligheidsinstructies en waarschuwingen in deze gebruiksaanwijzing strikt opvolgt. Enige schade als gevolg van verkeerde behandeling valt niet onder de garantie. De dealer accepteert geen verantwoordelijkheid voor eventuele fouten of problemen die worden veroorzaakt door het niet naleven van deze gebruiksaanwijzing.
- Bewaar dit boekje op een veilige plaats om het in de toekomst te kunnen raadplegen. Als u het apparaat verkoopt, voeg dan deze gebruiksaanwijzing bij.

### Controleer de inhoud:

Controleer of de doos de volgende artikelen bevat:

- Engelse gebruiksaanwijzing; andere talen kunnen van onze website worden gedownload.
- BT-COLORAY MULTI
- 2 lenzen (15° + 35°)
- 1 anti-verblinding opzetstuk
- PowerCON TRUE1 netsnoer

## VEILIGHEIDSINSTRUCTIES:



**LET OP:** Verwijder de bovenste afdekking niet, om het risico op elektrische schokken te verminderen. Er bevinden zich geen door de gebruiker te repareren onderdelen in het apparaat. Laat het onderhoud alleen door gekwalificeerd onderhoudspersoneel uitvoeren.



De bliksemschicht met pijlpunt in een gelijkzijdige driehoek is bedoeld om de gebruiker te waarschuwen voor de aanwezigheid van ongeïsoleerde "gevaarlijke spanning" binnen de behuizing van het apparaat, die van voldoende omvang kan zijn om een risico op elektrische schokken te vormen.



Het uitroepteken in een gelijkzijdige driehoek is bedoeld om de gebruiker te waarschuwen voor de aanwezigheid van belangrijke gebruiks- en onderhouds- (reparatie) aanwijzingen in de documentatie die bij dit apparaat is gevoegd.



Dit symbool betekent: alleen gebruik binnenshuis



Dit symbool betekent: Lees de instructies



Dit symbool bepaalt: de minimale afstand tot verlichte voorwerpen. De minimale afstand tussen de lichtbron en het verlichte oppervlak moet meer dan 1 meter bedragen



Het apparaat is niet geschikt voor directe montage op normaal brandbare oppervlakken. (alleen geschikt voor montage op onbrandbare oppervlakken.)

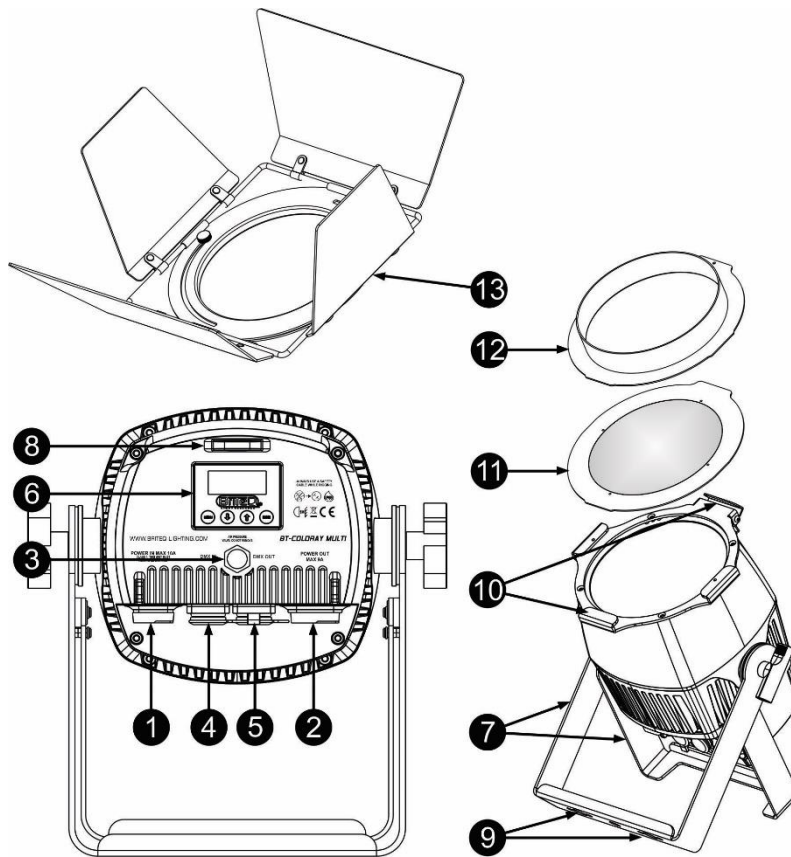


**LET OP:** Kijk niet naar een werkende lamp. Dit kan schadelijk zijn voor de ogen.

- Probeer ter bescherming van het milieu het verpakkingsmateriaal zoveel mogelijk te recyclen.
- Stel dit apparaat niet bloot aan regen of vocht, om risico op brand of elektrische schokken te voorkomen.
- Als het apparaat na transport in een warme ruimte wordt gebracht, wacht dan tot het aan de omgevingstemperatuur is aangepast, om te voorkomen dat er binnen het apparaat condens wordt gevormd. Condens kan soms verhinderen dat het apparaat op volle capaciteit werkt of kan zelfs schade veroorzaken.
- Dit apparaat is uitsluitend geschikt voor gebruik binnenshuis.
- Zorg ervoor dat er geen metalen voorwerpen of vloeistoffen in het apparaat terechtkomen. Dit kan elektrische schokken of storing veroorzaken. Als er voorwerpen van buitenaf in het apparaat terechtkomen, haal dan onmiddellijk de stekker uit het stopcontact.
- Plaats het armatuur op een goed geventileerde plek, uit de buurt van brandbare materialen en/of vloeistoffen. Het armatuur moet op tenminste 50 cm vanaf omringende muren worden bevestigd.
- Bedek geen ventilatieopeningen, omdat dit tot oververhitting kan leiden.
- Voorkom het gebruik in stoffige omgevingen en maak het apparaat regelmatig schoon.
- Houd het apparaat buiten het bereik van kinderen.
- Onervaren personen mogen dit apparaat niet bedienen.
- De maximale veilige omgevingstemperatuur is 40°C. Gebruik dit apparaat niet bij hogere omgevingstemperaturen.
- Zorg ervoor dat er zich tijdens het takelen, onttakelen en het onderhoud geen ongewenste personen in het gebied onder de installatieplaats bevinden.
- Laat het apparaat ongeveer 10 minuten afkoelen voordat u er onderhoud aan pleegt.
- Ontkoppel het apparaat altijd wanneer het voor een langere tijd niet wordt gebruikt of voordat er onderhoud aan wordt gepleegd.
- De elektrische installatie dient alleen door gekwalificeerd personeel en in overeenstemming met de voorschriften voor elektrische en mechanische veiligheid in uw land te worden uitgevoerd.
- Controleer of de beschikbare spanning niet hoger is dan op het apparaat is aangegeven.
- Het netsnoer dient altijd in perfecte staat te zijn. Schakel het apparaat onmiddellijk uit als het netsnoer is geplet of beschadigd. Het moet door de fabrikant, zijn vertegenwoordiger, of door een vergelijkbaar bevoegde persoon worden vervangen, om gevaar te vermijden.
- Laat het netsnoer nooit met andere kabels in contact komen!
- Dit armatuur moet worden geaard om aan de veiligheidsvoorschriften te voldoen.
- Sluit het apparaat niet aan op een dimmerpack.
- Gebruik bij het installeren van het apparaat altijd een geschikte en gecertificeerde veiligheidskabel.
- Open de afdekking niet, om elektrische schokken te voorkomen. Er bevinden zich geen door de gebruiker te repareren onderdelen in het apparaat.
- Repareer **nooit** een zekering en overbrug de zekeringhouder niet. Vervang een kapotte zekering **altijd** door een zekering van hetzelfde type en met dezelfde elektrische specificaties!
- Als er zich ernstige problemen voordoen met de werking van het armatuur, gebruik het dan niet en neem onmiddellijk contact op met uw dealer.
- De behuizing en de lenzen moeten worden vervangen als ze zichtbaar zijn beschadigd.
- Gebruik de originele verpakking als het apparaat moet worden vervoerd.
- Het is om veiligheidsredenen verboden om onbevoegde modificaties aan het apparaat aan te brengen.

**Belangrijk:** Kijk nooit rechtstreeks in de lichtbron! Gebruik het effect niet in aanwezigheid van personen die aan epilepsie lijden.

**BESCHRIJVING:**



1. **LICHTNETINGANG:** voorzien van originele Neutrik TRUE1 PowerCON®. Sluit het meegeleverde netsnoer of enig TRUE1 PowerCON® verlengsnoer of combinatiekabel hier aan.
2. **LICHTNETUITGANG:** voorzien van originele Neutrik TRUE1 PowerCON®. Gebruikt voor doorlussen om verschillende andere projectors van stroom te voorzien. Let altijd goed op de maximale belasting terwijl u projectors toevoegt! Speciale Multikabels (TRUE1 PowerCON® + DMX XLR-kabels zijn optioneel verkrijgbaar: zie onze website!)
3. **LUCHTDRUKOPENING:** deze speciale ventilatieopening vereffent de druk in de projector, terwijl water wordt geblokkeerd en wordt voorkomen dat er condens wordt gevormd, voor verbeterde prestaties en een langere levensduur.
4. **DMX IN:** De 3p XLR-connector wordt gebruikt om de projector aan te sluiten op andere apparaten of een DMX-controller. De DMX-ingangen worden ook gebruikt om de firmware van de projector bij te werken. Zie de instructies voor het bijwerken op onze website.
5. **DMX OUT:** De 3p XLR-connector wordt gebruikt om de projector door te koppelen met andere apparaten.
6. **SCHERM en TOETSEN:** Alfanumeriek oled-scherm met achterverlichting en waterdichte tiptoetsen voor het selecteren van de verschillende opties van het installatiemenu:
  - **MENU-toets:** wordt gebruikt om door de verschillende menuopties te bladeren of een menuoptie te verlaten.
  - **▼-toets:** wordt gebruikt om naar de volgende menuoptie te gaan of om de waarde van een parameter te verlagen.
  - **▲-toets:** wordt gebruikt om naar de vorige menuoptie te gaan of om de waarde van een parameter te verhogen.
  - **ENTER-toets:** wordt gebruikt om een menuoptie te selecteren of een instelling te bevestigen.

*Opmerking: druk terwijl het standaardscherm wordt weergegeven op de ▲-toets om het scherm over 180° te draaien.*
7. **OPHANGBEUGEL:** met moeren voor gebruik van de (optionele) kleine Briteq Omegabeugel (code: 02677). U kunt het gat in het midden van de beugel gebruiken om een haak of trussklem te bevestigen.
8. **VEILIGHEIDSOOG:** wordt gebruikt om een veiligheidskabel te bevestigen wanneer het apparaat is opgehangen (zie paragraaf "Hijsen boven personen").
9. **OMEGA BRACKETS:** gebruik deze gaten om een Briteq® Omega Bracket Small (code: 02677) te installeren

10. gebruikt om de verschillende meegeleverde accessoires te installeren. Wanneer u deze gebruikt, zorg er dan altijd voor dat de veiligheidsclip goed gesloten is en zich aan de bovenzijde bevindt voordat u de projector installeert!
11. **LENZEN:** twee verschillende lenzen (15° en 35°) kunnen worden geïnstalleerd om de bundel te versmallen.
12. wordt gebruikt om een beter uitgelijnde lichtbundel te maken en/of ongewenste verblinding te voorkomen. Kan gebruikt worden in combinatie met de lenzen of het gelframe.
13. **BARNDOORS:** (optioneel onderdeel: bestelcode: 05527) kan worden geïnstalleerd om de lichtbundel in bepaalde richtingen af te bakenen. Kan gebruikt worden in combinatie met de lenzen.

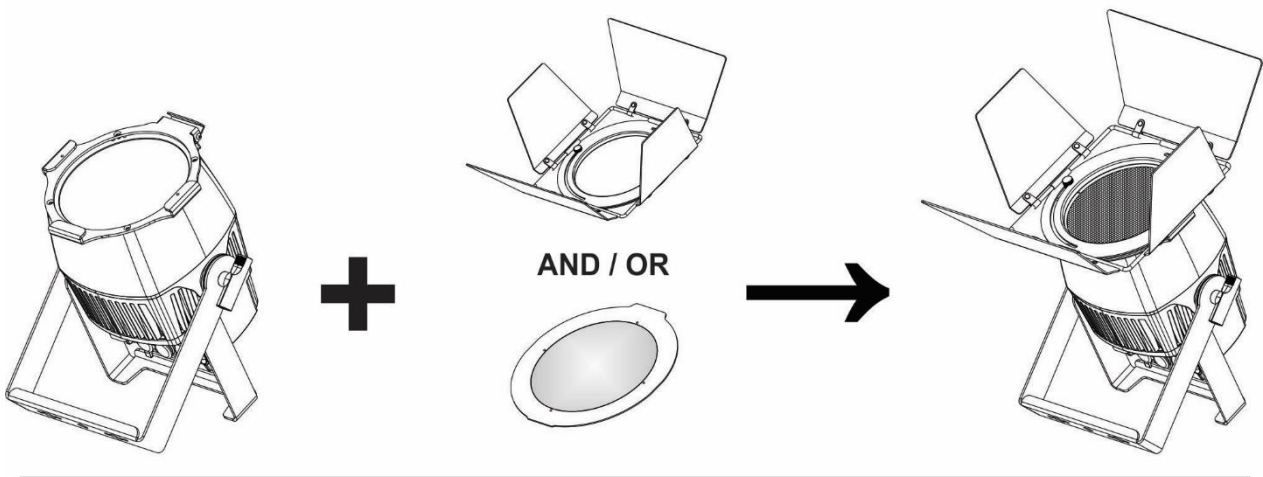
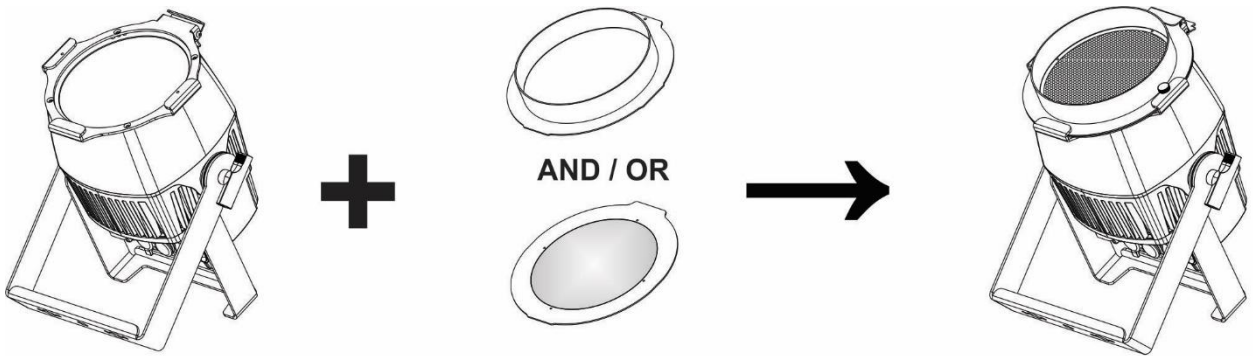
## HOOG HIJSEN

- **Belangrijk:** De installatie mag alleen door gekwalificeerd onderhoudspersoneel worden uitgevoerd. Onjuiste installatie kan leiden tot ernstig letsel en/of schade aan eigendommen. Hoog hijsen vereist veel ervaring! Belastinglimieten dienen in acht te worden genomen; er dienen gecertificeerde installatiematerialen te worden gebruikt; het geïnstalleerde apparaat dient regelmatig te worden gecontroleerd op veiligheid.
- Zorg ervoor dat er zich tijdens het takelen, onttakelen en het onderhoud geen ongewenste personen in het gebied onder de installatieplaats bevinden.
- Plaats het armatuur op een goed geventileerde plaats, uit de buurt van brandbare materialen en/of vloeistoffen. Het armatuur moet **op tenminste 50 cm** vanaf omringende muren worden bevestigd.
- Het apparaat dient buiten het bereik van mensen en buiten gebieden waar personen kunnen lopen of zitten te worden geïnstalleerd.
- Controleer voor het hijsen of de installatieplaats een minimale puntbelasting van 10 keer het gewicht van het apparaat kan dragen.
- Gebruik bij het installeren van het apparaat altijd een gecertificeerde veiligheidskabel die 12 keer het gewicht van het apparaat kan dragen. Deze secundaire veiligheidsbevestiging dient op een zodanige wijze te worden geïnstalleerd dat er geen enkel onderdeel van de installatie meer dan 20 cm kan vallen als de hoofdbevestiging het begeeft.
- Het apparaat dient goed te worden bevestigd; een vrij slingerende montage is gevaarlijk en mag niet worden overwogen!
- Bedek geen ventilatieopeningen, omdat dit tot oververhitting kan leiden.
- De exploitant moet ervoor zorgen dat de aan veiligheid gerelateerde en machinetechnische installaties door een deskundige zijn goedgekeurd voordat deze voor de eerste keer in gebruik worden genomen. De installaties dienen jaarlijks door een vakman te worden geïnspecteerd, om er zeker van te zijn dat de veiligheid nog steeds optimaal is.



# INSTALLATIE VAN DE ACCESSOIRES

Mogelijke combinaties, afhankelijk van de toepassing

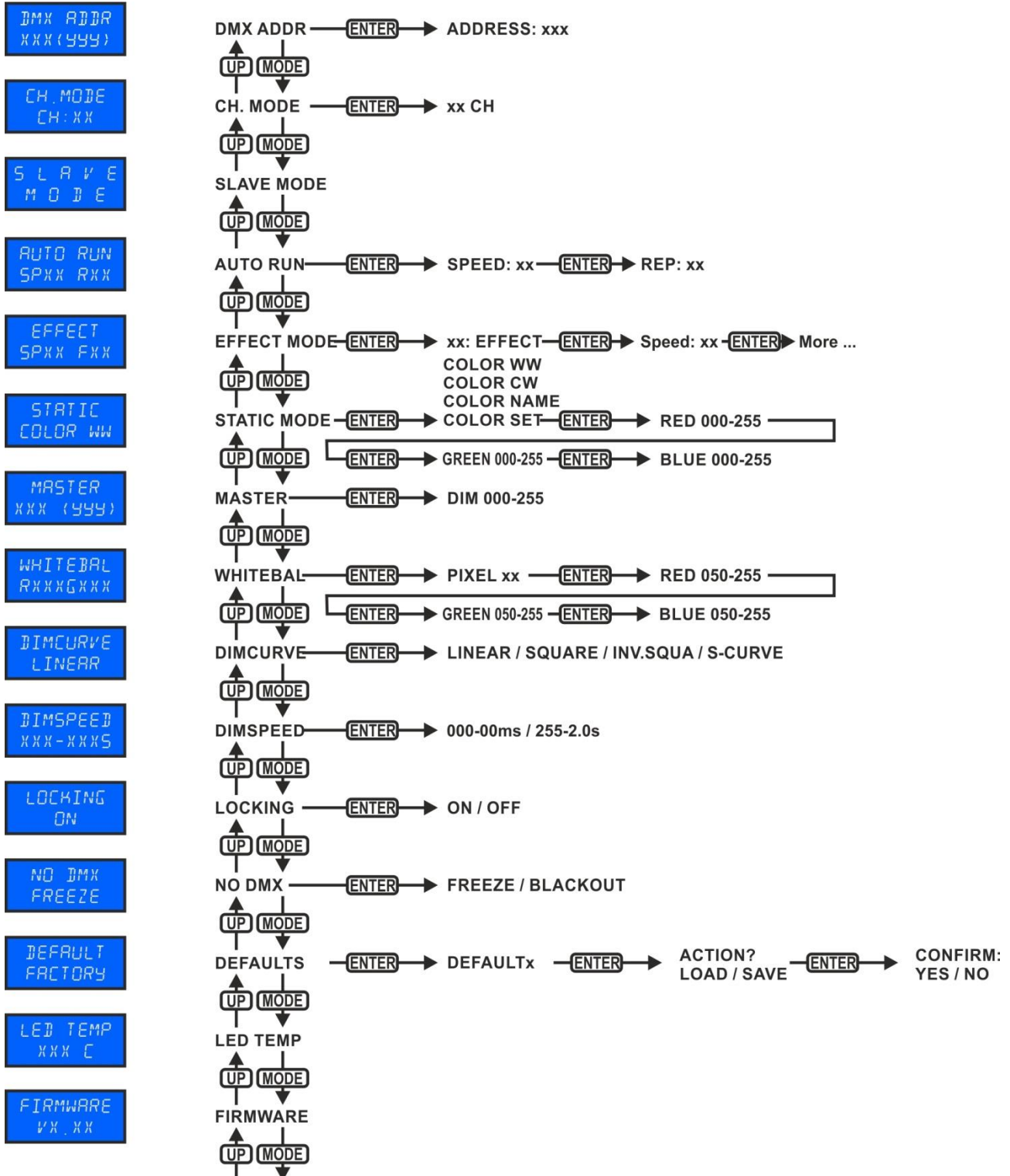




# INSTELLINGENMENU/HET UITVOEREN VAN DE INSTALLATIE

Gebruik het instellingenmenu om de projector volledig naar wens te configureren. Alle instellingen blijven behouden wanneer het apparaat wordt losgekoppeld van de netvoeding.

- Druk om een van deze functies te selecteren op de [MENU]-toets totdat de gewenste functie op het scherm wordt weergegeven of gebruik de ▲/▼-toetsen om door het menu te bladeren.
- Selecteer de functie met de [ENTER]-toets.
- Gebruik de toetsen ▲/▼ om de waarde te wijzigen.
- Druk wanneer de gewenste waarde is geselecteerd de toets ENTER om hem te bevestigen.





**[DMX ADDR]**

Wordt gebruikt om het gewenste DMX-adres in te stellen.

- Druk op de [MENU]-toets of ▲/▼-toetsen totdat de gewenste functie op het scherm wordt weergegeven.
- Druk op de [ENTER]-toets: de DMX-waarde kan nu worden gewijzigd
- Gebruik de toetsen ▲/▼ om het gewenste DMX512-adres te selecteren. Het laatstgebruikte DMX-adres wordt ook weergegeven: dit maakt het gemakkelijker om het adres van het volgende apparaat in de keten in te stellen.
- Druk zodra het juiste adres op het scherm wordt weergegeven de ENTER-toets om het op te slaan.

**Opmerking:** op RDM-compatibele controllers kan deze optie ook op afstand worden ingesteld.

**[CHANNEL MODE]**

Wordt gebruikt om de gewenste kanaalmodus in te stellen.

- Druk op de [MENU]-toets of ▲/▼-toetsen totdat de gewenste functie op het scherm wordt weergegeven.
- Druk de toets [ENTER]: de waarden kunnen worden gewijzigd.
- Gebruik de toetsen ▲/▼ om de gewenste modus te selecteren:
  - **[4CH RGB+DIM]:** R+G+B kunnen met de gecombineerde stroboscoop en master dimmer op KAN4 afzonderlijk worden ingesteld.
  - **[6CH]:** R+G+B+W kan afzonderlijk worden ingesteld, met afzonderlijke masterdimmer en stroboscoopkanalen.
  - **[7CH]:** R+G+B+W kan afzonderlijk worden ingesteld, met afzonderlijke kanalen voor masterdimmer, stroboscoop en dimsnelheid
- Druk zodra de juiste optie op het scherm wordt aangegeven de toets [ENTER] om hem op te slaan.

**Opmerking:** op RDM-compatibele controllers kan deze optie ook op afstand worden ingesteld.

**[SLAVE MODE]**

Wordt gebruikt om de projector in de installatie voor master/slave als slave in te stellen.

- Druk op de [MENU]-toets of ▲/▼-toetsen totdat de gewenste functie op het scherm wordt weergegeven.
- Druk de [ENTER]-toets

**[AUTO RUN]**

Wordt gebruikt om alle interen automatische programma's automatisch te laten draaien.

- Druk op de [MENU]-toets of ▲/▼-toetsen totdat de gewenste functie op het scherm wordt weergegeven.
- Gebruik de toetsen ▲/▼ om de gewenste **afspeelsnelheid** van 01 (zeer traag) tot 99 (snel) te selecteren.
- Druk zodra de juiste waarde op het scherm wordt weergegeven op de [ENTER]-toets om hem te bevestigen.
- Gebruik de toetsen ▲/▼ om de gewenste **[R] Herhalingen** van 1 tot 99 te selecteren.
- Druk zodra de gewenste waarde op het scherm wordt weergegeven op de toets ENTER om hem op te slaan.

**[EFFECT MODE]**

Wordt bij gebruik als master gebruikt om de gewenste effectmodus in te stellen.

- Druk op de [MENU]-toets of ▲/▼-toetsen totdat de gewenste functie op het scherm wordt weergegeven.
- Na 1 Seconde begint het laatst geselecteerde effect te draaien. De naam van het effect wordt nu op het scherm weergegeven
- Druk de toets [ENTER]: de waarden kunnen worden gewijzigd.
- Gebruik de toetsen ▲/▼ om de gewenste modus te selecteren:
  - **[COL.CH04]** (KLEUR WIJZIGEN 4) de 4 kleuren wijzigen automatisch zonder fading.
  - **[COL.CH15]** (KLEUR WIJZIGEN 15) de 15 kleuren wijzigen automatisch zonder fading.
  - **[COL.FADE]** (KLEURFADEN) kleuren wijzigen met een mooi fadingeffect.
- Druk zodra de gewenste optie op het scherm wordt aangegeven op de [ENTER]-toets om de keuze te bevestigen.
- Gebruik de toetsen ▲/▼ om de gewenste **afspeelsnelheid** van 01 (zeer traag) tot 99 (snel) te selecteren.
- Druk zodra de juiste waarde op het scherm wordt weergegeven op de [ENTER]-toets om hem te bevestigen.
- Gebruik de toetsen ▲/▼ om de gewenste **stroboscoopsnelheid** van 00 (GEEN stroboscoop) tot 99 (snel) te selecteren.
- Druk zodra de gewenste waarde op het scherm wordt weergegeven op de toets ENTER om hem op te slaan.

**[STATIC COLOR MODE]**

Wordt bij gebruik als standalone zonder controller of als master in een master/slaveconfiguratie gebruikt om de gewenste vaste kleur in te stellen: **9** vooraf ingestelde kleuren + 1 kleur op maat.

- Druk op de [MENU]-toets of ▲/▼-toetsen totdat de gewenste functie op het scherm wordt weergegeven.
- Druk de toets [ENTER]: de waarden kunnen worden gewijzigd.
- Gebruik de toetsen DOWN en UP om de gewenste kleur te selecteren:
  - [COLOR WW] warm wit 3200K
  - [COLOR CW] warm wit 5600K
  - [RED]
  - [ORANGE]
  - [YELLOW]
  - [GREEN]
  - [CYAN]
  - [BLUE]
  - [PURPLE]
  - [SET] dit is een kleur die door de gebruiker kan worden ingesteld. Volg deze stappen:
    - Druk de toets ENTER: het scherm geeft de waarde (000 - 255) voor ROOD aan. (gebruik de toetsen ▲/▼)
    - Druk de toets ENTER: het scherm geeft de waarde (000 - 255) voor GROEN aan. (gebruik de toetsen ▲/▼)
    - Druk de toets ENTER: het scherm geeft de waarde (000 - 255) voor BLAUW aan. (gebruik de toetsen ▲/▼)
    - Druk de toets [ENTER]: het scherm geeft de waarde (000 - 255) voor WIT weer. (gebruik de toetsen ▲/▼)
    - Druk op de [ENTER]-toets: op het scherm wordt de waarde (000-099) voor STROBOSCOOP weergegeven. (gebruik de toetsen ▲/▼)
- Druk de [ENTER]-toets om uw instelling op te slaan.

**[MASTER DIM]**

Wordt gebruikt om de master dimmer in te stellen als hij als master wordt gebruikt.

- Druk op de [MENU]-toets of ▲/▼-toetsen totdat de gewenste functie op het scherm wordt weergegeven.
- Druk de toets [ENTER]: de waarden kunnen worden gewijzigd.
- Gebruik de toetsen ▲/▼ om het gewenste niveau voor de master dimmer in te stellen. (merk op dat de laatst geselecteerde statische kleur wordt gebruikt om de waarde in te stellen)
- Druk zodra u het gewenste niveau hebt de toets [ENTER] om het op te slaan.

**Opmerking:** de instelling van deze optie heeft GEEN invloed als de projector als SLAVE of in de DMX-modus wordt gebruikt.

**[WHITE BALANCE]**

Wordt gebruikt om de witbalans in te stellen of de kleuren van diverse projectors op elkaar aan te passen.

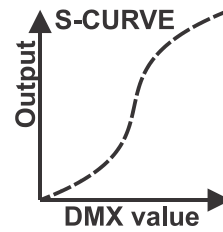
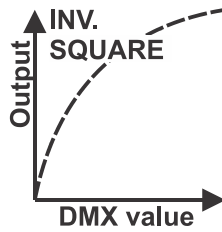
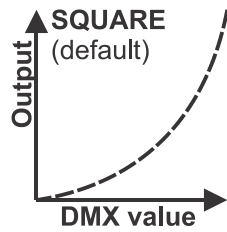
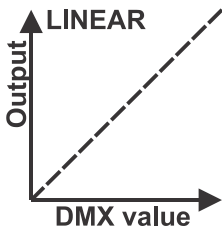
- Druk op de [MENU]-toets of ▲/▼-toetsen totdat de gewenste functie op het scherm wordt weergegeven.
- Druk de toets ENTER: het scherm geeft de waarde (050 - 255) voor ROOD aan. (wijzig dit met de toetsen ▲/▼)
- Druk de toets ENTER: het scherm geeft de waarde (050 - 255) voor GROEN aan. (wijzig dit met de toetsen ▲/▼)
- Druk de toets ENTER: het scherm geeft de waarde (050 - 255) voor BLAUW aan. (wijzig dit met de toetsen ▲/▼)
- Druk de toets [ENTER]: het scherm geeft de waarde (050 - 255) voor WIT weer. (wijzig dit met de toetsen ▲/▼)
- Druk zodra u het gewenste niveau hebt ingesteld op de [ENTER]-toets om het op te slaan.

**Opmerking:** de instelling van deze optie beïnvloedt alle kleurinstellingen, statische kleuren en DMX-gestuurde kleuren.

**[DIMMER CURVE]**

Wordt gebruikt om de dimmerkromme van de master dimmer in te stellen.

- Druk op de [MENU]-toets of ▲/▼-toetsen totdat de gewenste functie op het scherm wordt weergegeven.
- Druk de toets [ENTER]: de waarden kunnen worden gewijzigd.
- Gebruik de toetsen ▲/▼ om de gewenste kromme te selecteren:



- Druk zodra u de gewenste kromme hebt de toets ENTER om hem op te slaan.

**[DIM SPEED]**

Wordt gebruikt om de reactietijd van de projector te selecteren.

- Druk op de [MENU]-toets of ▲/▼-toetsen totdat de gewenste functie op het scherm wordt weergegeven.
- Druk de toets [ENTER]: de waarden kunnen worden gewijzigd.
- Gebruik de toetsen ▲/▼ om de gewenste waarde te selecteren: (tussen 000 (0 ms) en 255 (2 sec))
  - [000-00ms] De projector voert de instructies direct, zonder vertraging uit.
  - [255-2.0s] De projector imiteert het gedrag van een traditionele halogeenlamp (langere reactietijd).
- Druk zodra de juiste optie op het scherm wordt aangegeven de toets [ENTER] om hem op te slaan.

**[LOCKING]**

Wordt gebruikt om het instellingenmenu te vergrendelen tegen ongewenst wijzigen van de instellingen.

- Druk op de [MENU]-toets of ▲/▼-toetsen totdat de gewenste functie op het scherm wordt weergegeven.
- Druk de toets [ENTER]: de waarden kunnen worden gewijzigd.
- Gebruik de toetsen ▲/▼ om de gewenste modus te selecteren:
  - [OFF] Het installatiemenu kan op ieder moment worden gebruikt.
  - [ON] Na korte tijd vergrendeld het installatiemenu automatisch; op het scherm wordt ["LOCKED \*\*\*\*"] weergegeven. Ontgrendel het scherm door de toetsen in deze volgorde te drukken: **OP, NEER, OP, NEER, ENTER.**
- Druk zodra de juiste optie op het scherm wordt aangegeven de toets [ENTER] om hem op te slaan.

**[NO DMX FREEZE]**

Wordt gebruikt om in te stellen hoe de projector reageert als het DMX-sigitaal plotseling verdwijnt.

- Druk op de [MENU]-toets of ▲/▼-toetsen totdat de gewenste functie op het scherm wordt weergegeven.
  - Druk de toets [ENTER]: de waarden kunnen worden gewijzigd.
  - Gebruik de toetsen ▲/▼ om de gewenste modus te selecteren:
    - **BLACKOUT** De uitvoer wordt zwart als er geen DMX wordt waargenomen.
    - **FREEZE:** de uitvoer van de projector wordt aangehouden op basis van het laatste geldige DMX-sigitaal.
  - Druk zodra de juiste optie op het scherm wordt aangegeven de toets [ENTER] om hem op te slaan.
- Opmerking: zodra de ingang een DMX-sigitaal detecteert wordt de black-out- of freezmodus geannuleerd.*

**[DEFAULT SETTINGS]**

Dit is een noodoplossing als u de instellingen echt hebt verknoeid: keer gewoon terug naar de fabrieksinstellingen.

Er kunnen ook gebruikersinstellingen worden opgeslagen/geladen.

- Druk op de [MENU]-toets of ▲/▼-toetsen totdat de gewenste functie op het scherm wordt weergegeven.
- Druk de toets [ENTER]: de waarden kunnen worden gewijzigd.
- Gebruik de toetsen ▼/▲ om de gewenste instellingen te selecteren:
  - [FACTORY]
  - [USER]
- Druk de [ENTER]-toets:
  - Er werd [FACTORY] geselecteerd: het scherm toont [LOAD]
    - Druk de [ENTER]-toets.
    - Gebruik de toetsen ▲/▼ om [YES/NO] te selecteren
    - Druk de [ENTER]-toets om dit te bevestigen.
  - Er werd [USER] geselecteerd:

- Gebruik de toetsen ▲/▼ om [LOAD/SAVE] te selecteren.
- Druk de [ENTER]-toets om dit te bevestigen.
- Gebruik de toetsen ▲/▼ om [YES/NO] te selecteren
- Druk de [ENTER]-toets om dit te bevestigen.
  - Er is [SAVE] geselecteerd: de huidige instellingen van het installatiemenu worden in het geheugen opgeslagen.
  - Er is [LOAD] geselecteerd: de eerder opgeslagen instellingen worden geladen.

**Standaard fabrieksinstellingen:**

Naam PARAMETER	Standaard fabriekswaarden	Standaardinstellingen 1 GEBRUIKER	Standaardinstellingen 2 GEBRUIKER
DMX-kanaalmodus	KAN 06	Huidige instelling in het menu	Huidige instelling in het menu
AUTOMATISCH DRAAIEN chase herhalen	SP = 50 R = 5	Huidige instelling in het menu	Huidige instelling in het menu
EFFECTMODUS	KL.VERVAGEN SP=50 F=00	Huidige instelling in het menu	Huidige instelling in het menu
Statische kleur OP MAAT	[COLOR WW]	Huidige kleurinstellingen op maat	Huidige kleurinstellingen op maat
MASTER DIMMER	100%	Huidige instelling in het menu	Huidige instelling in het menu
WITBALANS	RGBW = 255	Huidig instellingen witbalans	Huidig instellingen witbalans
Dimkromme	[SQUARE]	Huidige instelling in het menu	Huidige instelling in het menu
DIMSNELHEID	[100-0.4s]	Huidige instelling in het menu	Huidige instelling in het menu
Vergrendelen	UIT	Huidige instelling in het menu	Huidige instelling in het menu
Geen DMX-modus	[FREEZE]	Huidige instelling in het menu	Huidige instelling in het menu

**[LED TEMP]**

Wordt gebruikt om de huidige temperatuur van de LED te tonen.

- Druk op de [MENU]-toets of ▲/▼-toetsen totdat de gewenste functie op het scherm wordt weergegeven.

**[FIRMWARE VERSION]**

Wordt gebruikt om de huidige versie van de firmware te tonen.

- Druk op de [MENU]-toets of ▲/▼-toetsen totdat de gewenste functie op het scherm wordt weergegeven.

De firmware van dit apparaat kan worden opgewaardeerd door gebruik te maken van de Briteq firmware-updater 2

Wanneer de projector wordt ingeschakeld wordt er op het scherm "UPDATE Wait ..." weergegeven. Zolang het bericht op het scherm wordt weergegeven kunt u het opwaarderen starten of ons speciale hulpprogramma voor opwaarderen gebruiken. U kunt hierover meer informatie vinden in de gebruiksaanwijzing, het hulpprogramma voor opwaarderen en/of onze website: [www.briteq-lighting.com](http://www.briteq-lighting.com)

**ELEKTRISCHE INSTALLATIE**

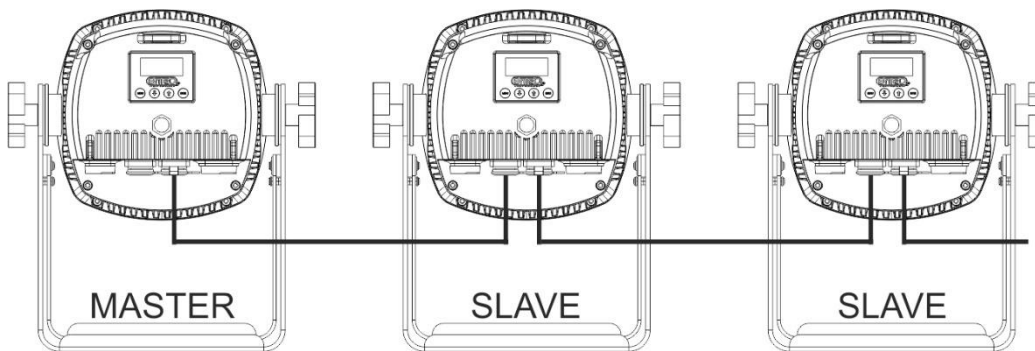


**Belangrijk:** De elektrische installatie dient alleen door gekwalificeerd personeel te worden uitgevoerd, in overeenstemming met de voorschriften voor elektrische en mechanische veiligheid in uw land.

**Master/Slave-modus:**

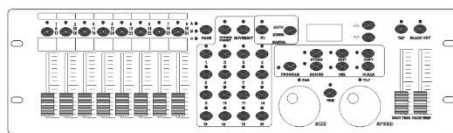
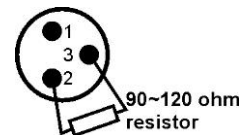
Sluit de projectors op elkaar aan, zoals in de tekening is aangegeven. Zie voor het installeren van de master de paragraaf "INSTALLATIEMENU". U kunt ook de schakelaar voor de IR-afstandsbediening op de master op AAN zetten en de meegeleverde IR-afstandsbediening gebruiken. Alle slaves dienen te worden ingesteld in de SLAVE-modus. U kunt net zoveel slaves gebruiken als u wilt, onder de voorwaarde dat het totale stroomverbruik over de voedingskabel minder bedraagt dan 10 A (2300 W).

**BELANGRIJK: zorg ervoor dat er geen DMX-controller is aangesloten. Dit heeft onverwacht gedrag tot gevolg!**

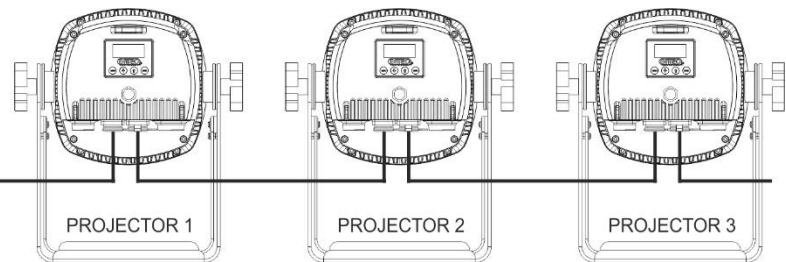


**Elektrische installatie voor twee of meer apparaten in de DMX-modus:**

- Het DMX-protocol is een veel gebruikt hogesnelheidssignaal om intelligente lichtapparatuur aan te sturen. U dient uw DMX-controller en alle aangesloten apparaten door te koppelen.
- Penbezetting 3-pens XLR-connector: Pen1 = AARDE ~ Pen2 = Negatief signaal (-) ~ Pen3 = Positief signaal (+)
- Ter voorkoming van vreemd gedrag van de lichteffecten als gevolg van storingen, dient er aan het eind van de keten een terminator van 90 Ω tot 120 Ω te worden gebruikt. Gebruik nooit Y-verdeelkabels, dit werkt gewoon niet!
- Zorg ervoor dat alle apparaten op het lichtnet zijn aangesloten.
- Elk apparaat in de keten heeft het juiste startadres nodig, zodat het weet welke commando's van de controller het moet decoderen. In de volgende paragraaf leert u hoe u de DMX-adressen kunt instellen.



**DMX CONTROLLER**



**RDM-FUNCTIES/INSTELLING OP AFSTAND**

RDM betekent: 'Remote Device Management' (beheer apparaten op afstand). Deze projector werkt met een beperkte set RDM-functies, wat betekent dat hij een tweerichtingscommunicatie met een RDM-compatibele DMX-controller tot stand kan brengen. Enkele van deze functies staan hieronder kort uitgelegd, andere functies zullen in de toekomst worden toegevoegd.

- De DMX-controller stuurt een "identificatiecommando", alle RDM-apparaten reageren en sturen hun uniek apparaat-ID.
- De DMX-controller vraagt elk RDM-apparaat om bepaalde algemene gegevens zodat het kan identificeren welke apparaten zijn aangesloten. De projector antwoordt:
  - **Apparaatnaam:** BT-COLORAY MULTI
  - **Fabrikant:** Briteq®
  - **Categorie:** LED-dimmer
  - **Firmware: x.x.x.x** (firmwareversie van de projector)
  - **DMX-adres: xxx** huidig DMX-startadres van de projector
  - **DMX-voetafdruk: xx** aantal DMX-kanalen dat door de projector wordt gebruikt
  - **Persoonlijkheid: xx** huidige persoonlijkheid [of DMX-bedrijfsmodus] die door de projectors wordt gebruikt
- De DMX-controller kan bepaalde commando's naar elk RDM-apparaat sturen om de apparaten op afstand in te stellen. Hierdoor kan de installatie van de projectors op afstand worden uitgevoerd.

**De volgende functies kunnen op afstand worden beheerd:**

Er is geen ladder meer nodig om alle apparaten één voor één in te stellen!

- **DMX-STARTADRES:** Het startadres kan op afstand worden ingesteld van 001 tot xxx.

- **PERSOONLIJKHEID:** De DMX-bedrijfsmodus (DMX-overzicht) kan op afstand worden ingesteld. Deze 2 functies maken het mogelijk om voor alle projectors op de DMX-controller een complete DMX-patch voor te bereiden en deze gegevens gelijktijdig naar alle projectors te sturen. Er worden in de toekomst meer functies toegevoegd.

## GEBRUIKSAANWIJZING

**Opmerking:** wanneer de projector is ingeschakeld toont het scherm [UPDATE WAIT ...]. Dit bericht informeert u dat INDIEN u de firmware wilt opwaarderen, dat u dit dient te doen terwijl dit bericht op het scherm wordt weergegeven. U kunt dit bericht bij normaal gebruik volledig negeren.

### A. Stand-alone 1 apparaat:

- Sluit gewoon de projector aan op het lichtnet.
- Selecteer één van de standalone opties, [AUTO RUN] [EFF MODE] of [STATIC COLOR]
- Pas indien nodig de masterdimmer [MASTER DIM] aan
- Raadpleeg het hoofdstuk HOE TE INSTALLEREN, om te leren hoe de andere menuopties kunnen worden ingesteld.

### B. Twee of meer apparaten in een master/slave-installatie:

- Sluit alle apparaten op elkaar aan. Raadpleeg het hoofdstuk "elektrische installatie" om te leren hoe u dit kunt doen.
- Selecteer op de eerste projector in de keten één van de standalone opties: [AUTO RUN] [EFF MODE] of [STATIC COLOR]. Deze "Mastereenheid" stuurt alle informatie naar de slave-eenheden. Dit betekent dat alle instellingen van het hoofdprogramma op deze "Mastereenheid" moeten worden uitgevoerd.
- Pas indien nodig de masterdimmer [MASTER DIM] aan
- Stel alle andere projectors in op SLAVE-modus
- De slave-projectors volgen nu de instellingen van de master projector, zodat ze allemaal synchroon werken.

### C. Aangestuurd via de universele DMX-controller:

- Sluit alle apparaten op elkaar aan. Raadpleeg het hoofdstuk "Elektrische installatie voor twee of meer apparaten in de DMX-modus" om te leren hoe dit te doen (vergeet niet om alle eenheden juist te adresseren!).
- Sluit alle apparaten aan op het lichtnet en zet de DMX-regelaar aan.

Aangezien elk apparaat een eigen DMX-adres heeft, kunt u ze individueel bedienen. Onthoud dat ieder apparaat een verschillend aantal DMX-kanalen kan gebruiken, afhankelijk van de DMX-modus die u in het menu hebt geselecteerd. Zie de verschillende DMX-tabellen hieronder:

#### 04 KAN RGB + DIMMER-kanal DMX-modus: RGB + MASTER/DIMMER/STROBOSCOOP

Kanaal:	Waarde:	Functie:	Opmerkingen
1	000-255	Rood (0-100%)	
2	000-255	Groen (0-100%)	
3	000-255	Blauw (0-100%)	
4	000-200	Masterdimmer	000=0% ~ 200=100% (volledig open)
	201-247	Stroboscoop	Verhoogsnelheid: 201=traag ~ 247=snel
	248-255	Masterdimmer @ 100%	Masterdimmer is volledig open

#### 06 KAN kanaal DMX-modus: RGBW + MASTERDIMMER + STROBOSCOOP

Kanaal:	Waarde:	Functie:	Opmerkingen
1	000-255	Rood (0-100%)	
2	000-255	Groen (0-100%)	
3	000-255	Blauw (0-100%)	
4	000-255	Wit (0-100%)	
5	000-255	Master dimmer (0-100%)	
6	000-004	AAN (geen stroboscoop)	
	005-255	Stroboscoop	Verhoogsnelheid: 005=traag ~ 255=snel

**07 KAN RGBW+D+S+DIMSNELHEID De 4 kleuren kunnen afzonderlijk worden ingesteld, met gecombineerde stroboscoop + masterdimmer.**

Kanaal:	Waarde:	Functie:	Opmerkingen
1	000-255	<b>Rood (0-100%)</b>	
2	000-255	<b>Groen (0-100%)</b>	
3	000-255	<b>Blauw (0-100%)</b>	
4	000-255	<b>Wit (0-100%)</b>	
5	000-255	<b>Master dimmer (0-100%)</b>	
6	000-004	<b>AAN (geen stroboscoop)</b>	
	005-255	<b>Stroboscoop</b>	Verhoogsnelheid: 005=traag ~ 255=snel
7	000-255	<b>DIMSNEHEID</b>	Verhogen van de dimsnelheid: 000 = snel ~ 255 = traag

**ONDERHOUD**

- Zorg ervoor dat het gebied onder de installatieplaats tijdens takelen, onttakelen en onderhoud vrij is van ongewenste personen.
- Schakel het apparaat uit, ontkoppel het netsnoer en wacht totdat het apparaat is afgekoeld.

**Tijdens de inspectie dienen de volgende punten te worden gecontroleerd:**

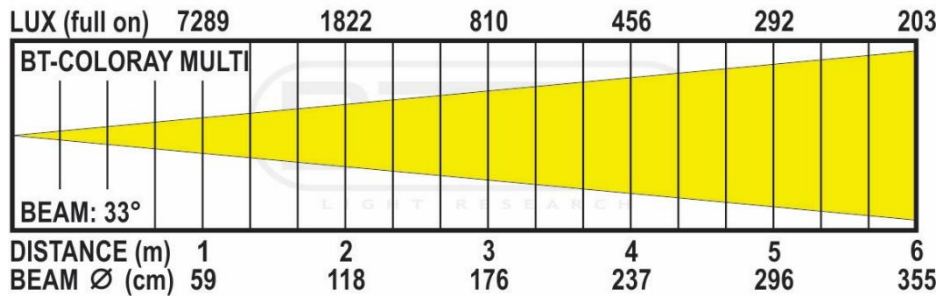
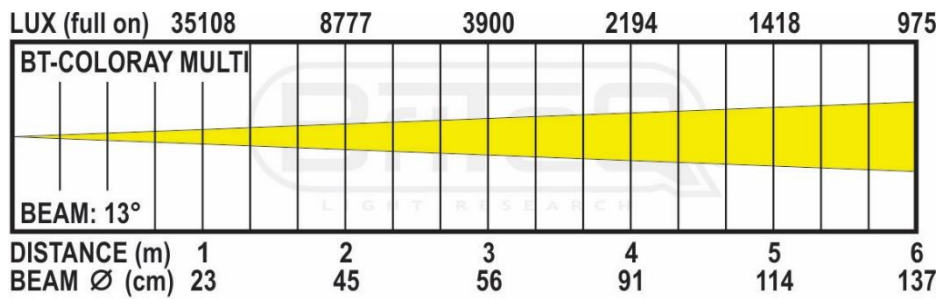
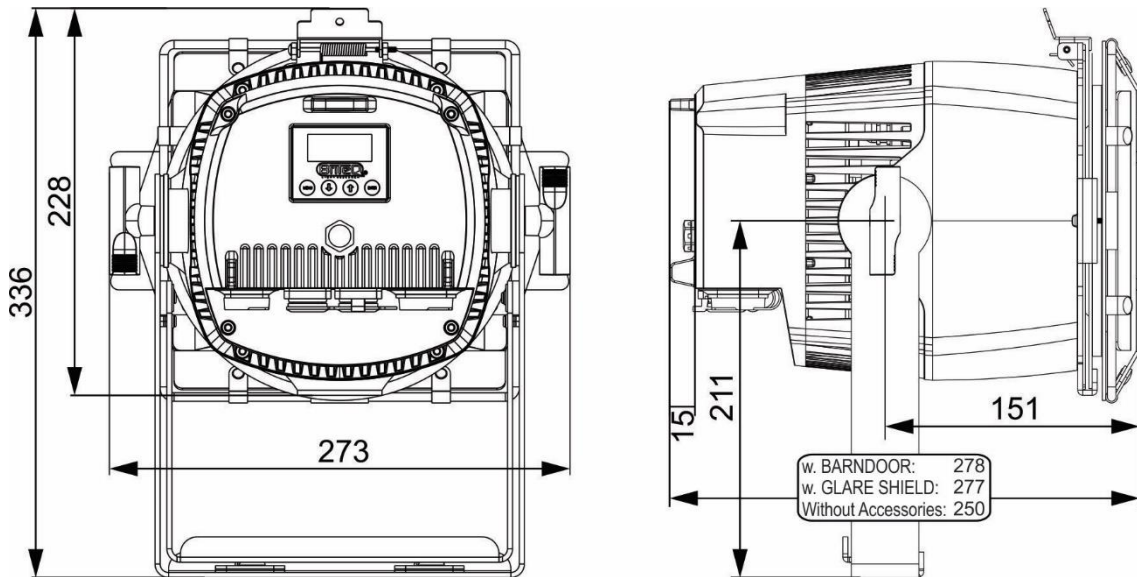
- Alle voor de bevestiging van het apparaat en zijn onderdelen gebruikte schroeven dienen goed vast te zitten en mogen niet zijn gecorrodeerd.
- Behuizingen, bevestigingen en installatieplaatsen (plafond, truss, ophangingen) moeten volledig vrij zijn van vervorming.

**SPECIFICATIES**

Dit apparaat is ontstoord. Dit apparaat voldoet aan de eisen van de huidige Europese en nationale richtlijnen. De conformiteit werd vastgesteld en de desbetreffende verklaringen en documenten zijn door de fabrikant gedeponeerd.

<b>Lichtnetaansluiting:</b>	Wisselspanning 100-240 V, 50/60 Hz
<b>Opgenomen vermogen:</b>	129 Watt
<b>Aansluitingen stroomvoorziening:</b>	Neutrik® PowerCON TRUE1® - capaciteit voor het doorkoppelen van een stroom van 16 A.
<b>DMX-aansluitingen:</b>	3-pens XLR mannelijk/vrouwelijk
<b>Gebruikte DMX-kanalen:</b>	3 modi (4, 6, 7ch)
<b>Lamp:</b>	Led, 120 W RGBW
<b>Standaard Stralingshoek:</b>	Zonder lens: gemeten: beam angle = 35° ~ field angle = 77°
<b>Lenzen:</b>	35° lens: gemeten: beam angle = 33° ~ field angle = 51°
	15° lens: gemeten: beam angle = 13° ~ field angle = 22°
<b>IP-classificatie:</b>	IP65
<b>Afmetingen:</b>	zie tekening
<b>Gewicht:</b>	4,8 kg





De informatie kan zonder voorafgaande kennisgeving worden gewijzigd  
 U kunt de nieuwste versie van deze gebruiksaanwijzing downloaden  
 van onze website: [www.briteq-lighting.com](http://www.briteq-lighting.com)



## MAILING LIST

**EN: Subscribe today to our mailing list for the latest product news!**

**FR: Inscrivez-vous à notre liste de distribution si vous souhaitez suivre l'actualité de nos produits!**

**NL: Abonneer je vandaag nog op onze mailinglijst en ontvang ons laatste product nieuws!**

**DE: Abonnieren Sie unseren Newsletter und erhalten Sie aktuelle Produktinformationen!**

**ES: Suscríbete hoy a nuestra lista de correo para recibir las últimas noticias!**

**PT: Inscreva-se hoje na nossa mailing list para estar a par das últimas notícias!**

**[WWW.BRITEQ-LIGHTING.COM](http://WWW.BRITEQ-LIGHTING.COM)**

**Copyright © 2019 by BEGLEC NV**

't Hofveld 2C ~ B1702 Groot-Bijgaarden ~ Belgium

Reproduction or publication of the content in any manner, without express permission of the publisher, is prohibited.