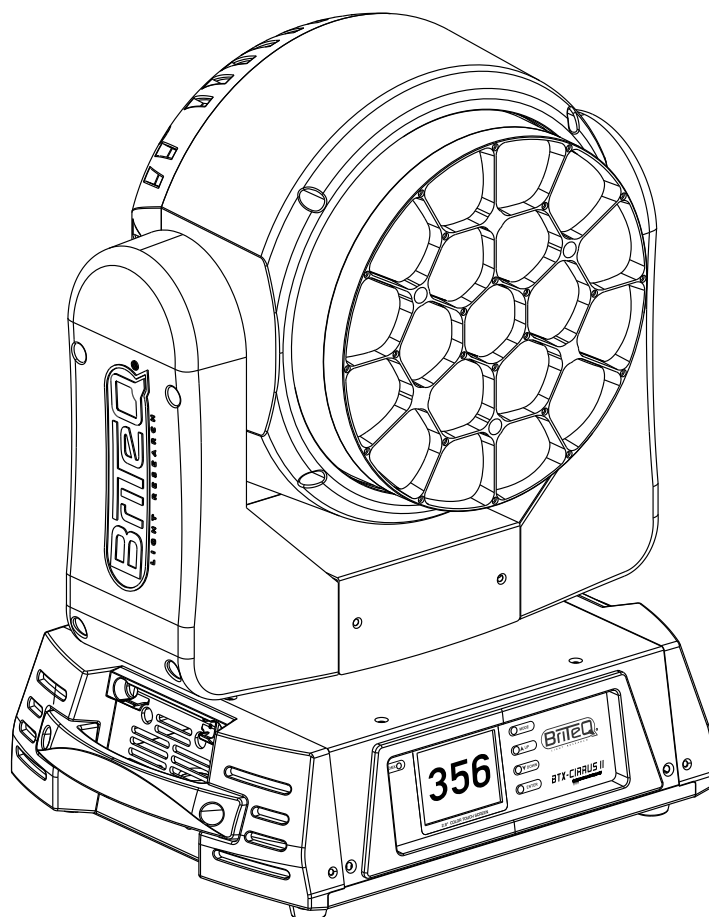


BTX-CIRRUS II



NEDERLANDS

Handleiding

Other languages can be downloaded from:
WWW.BRITEQ-LIGHTING.COM



Version: 1.1





EN - DISPOSAL OF THE DEVICE

Dispose of the unit and used batteries in an environment friendly manner according to your country regulations.

FR - DÉCLASSER L'APPAREIL

Débarrassez-vous de l'appareil et des piles usagées de manière écologique conformément aux dispositions légales de votre pays.

NL - VERWIJDEREN VAN HET APPARAAT

Verwijder het toestel en de gebruikte batterijen op een milieuvriendelijke manier conform de in uw land geldende voorschriften.

DU - ENTSORGUNG DES GERÄTS

Entsorgen Sie das Gerät und die Batterien auf umweltfreundliche Art und Weise gemäß den Vorschriften Ihres Landes.

ES - DESHACERSE DEL APARATO

Reciclar el aparato y pilas usadas de forma ecologica conforme a las disposiciones legales de su país.

PT - COMO DESFAZER-SE DA UNIDADE

Tente reciclar a unidade e as pilhas usadas respeitando o ambiente e em conformidade com as normas vigentes no seu país.

GEBRUIKSAANWIJZING

Hartelijk dank voor de aankoop van dit BRITEQ® product. Om ten volle van alle mogelijkheden te profiteren en in het belang van uw eigen veiligheid, lees deze bedieningsinstructies zorgvuldig voordat u deze eenheid begint te gebruiken.

EIGENSCHAPPEN

- Extreem krachtige bewegende washlight, uitgerust met 19 Osram 30W RGBW-leds
- Lineaire zoom van 4° tot 60°
- Uitzonderlijke lichtopbrengst (volledig aan):
 - 25.500 lux bij 5 m (4°)
 - 980 lux bij 5 m (60°)
- Max. lumenopbrengst: 20.600 lm
- Volledige pixelmapping met 16-bit dimmer.
- Geluidsarme werking, perfect voor grotere theaters, podia, verhuur, enz.
- Superstille MOONS®-motoren van de nieuwste generatie voor soepele en onhoorbare zoomprestaties!
- Batterijback-up: instellingen kunnen worden gedaan zonder het apparaat aan te sluiten op het elektriciteitsnet.
- 6 DMX-modi: van 20 t/m 96 kanalen
- De 3-fasen MOONS®-stappenmotoren zorgen voor zeer snelle PAN/TILT-bewegingen met een 8 or 16bit precisie.
- 7cm (2,8 inch) kleuren aanraakscherm met automatisch schermrotatie voor gemakkelijke en intuïtieve navigatie van het menu
- Eenvoudige firmware-updates houden uw machine altijd actueel (optionele firmware-updater, code: 4389)
- Neutrik 3-pens en 5-pens XLR® in-/uitgangen voor maximale flexibiliteit in een professionele omgeving
- Neutrik PowerCon® TRUE1 in-/uitgangen: kan tot 16 A in serie worden aangesloten voor eenvoudige installatie.
- Uitgerust met omegaklemmen voor een snelle installatie.

VOOR HET GEBRUIK

- Controleer het apparaat voordat u het in gebruik neemt op transportschade. Als er schade is, gebruik het apparaat dan niet en raadpleeg eerst uw dealer.
- **Belangrijk:** Dit apparaat verliet de fabriek in perfecte staat en goed verpakt. Het is absoluut noodzakelijk dat de gebruiker de veiligheidsinstructies en waarschuwingen in deze gebruiksaanwijzing strikt opvolgt. Enige schade als gevolg van verkeerde behandeling valt niet onder de garantie. De dealer accepteert geen verantwoording voor eventuele fouten of problemen die worden veroorzaakt door het niet naleven van deze gebruiksaanwijzing.
- Bewaar dit boekje op een veilige plaats om het in de toekomst te kunnen raadplegen. Als u het apparaat verkoopt, voeg dan deze gebruiksaanwijzing bij.

Controleer de inhoud:

Controleer of de verpakking de volgende artikelen bevat:

- Gebruiksaanwijzing
- BTX-CIRRUS
- 2st Quick lock "Omega bracket"
- PowerCON® TRUE-1 kabel
- Veiligheidskabeltje

VEILIGHEIDSINSTRUCTIES:



CAUTION
RISK OF ELECTRIC SHOCK
DO NOT OPEN



LET OP: Verwijder de bovenste afdekking niet, om het risico op elektrische schokken te verminderen. Er bevinden zich geen door de gebruiker te repareren onderdelen in het apparaat. Laat het onderhoud alleen door gekwalificeerd onderhoudspersoneel uitvoeren.



De bliksemschicht met pijlpunt in een gelijkzijdige driehoek is bedoeld om de gebruiker te waarschuwen voor de aanwezigheid van ongeïsoleerde "gevaarlijke spanning" binnen de behuizing van het apparaat, die van voldoende omvang kan zijn om een risico op elektrische schokken te vormen.



Het uitroepteken in een gelijkzijdige driehoek is bedoeld om de gebruiker te waarschuwen voor de aanwezigheid van belangrijke gebruiks- en onderhouds- (reparatie) aanwijzingen in de documentatie die bij dit apparaat is gevoegd.



Dit symbool betekent: alleen gebruik binnenshuis



Dit symbool betekent: Lees de instructies



Dit symbool bepaalt: de minimale afstand tot verlichte voorwerpen. De minimale afstand tussen de lichtbron en het verlichte oppervlak moet meer dan 1 meter bedragen



Het apparaat is niet geschikt voor directe montage op normaal brandbare oppervlakken. (alleen geschikt voor montage op onbrandbare oppervlakken.)

RISK GROUP 2
CAUTION:
Do not stare at operating lamp

LET OP: Kijk niet naar een werkende lamp.
Dit kan schadelijk zijn voor de ogen.

- Probeer ter bescherming van het milieu het verpakkingsmateriaal zoveel mogelijk te recyclen.
- Stel dit apparaat niet bloot aan regen of vocht, om risico op brand of elektrische schokken te voorkomen.
- Als het apparaat na transport in een warme ruimte wordt gebracht, wacht dan tot het aan de omgevingstemperatuur is aangepast, om te voorkomen dat er binnen het apparaat condens wordt gevormd. Condens kan soms verhinderen dat het apparaat op volle capaciteit werkt of kan zelfs schade veroorzaken.
- Dit apparaat is uitsluitend geschikt voor gebruik binnenshuis.
- Zorg ervoor dat er geen metalen voorwerpen of vloeistoffen in het apparaat terechtkomen. Dit kan elektrische schokken of storing veroorzaken. Als er voorwerpen van buitenaf in het apparaat terechtkomen, haal dan onmiddellijk de stekker uit het stopcontact.
- Plaats het armatuur op een goed geventileerde plek, uit de buurt van brandbare materialen en/of vloeistoffen. Het armatuur moet op tenminste 50 cm vanaf omringende muren worden bevestigd.
- Bedek geen ventilatieopeningen, omdat dit tot oververhitting kan leiden.
- Voorkom het gebruik in stoffige omgevingen en maak het apparaat regelmatig schoon.
- Houd het apparaat buiten het bereik van kinderen.
- Onervaren personen mogen dit apparaat niet bedienen.
- De maximale veilige omgevingstemperatuur is 40°C. Gebruik dit apparaat niet bij hogere omgevingstemperaturen.
- Zorg ervoor dat er zich tijdens het takelen, onttakelen en het onderhoud geen ongewenste personen in het gebied onder de installatieplaats bevinden.
- Laat het apparaat ongeveer 10 minuten afkoelen voordat u er onderhoud aan pleegt.
- Ontkoppel het apparaat altijd wanneer het voor een langere tijd niet wordt gebruikt of voordat er onderhoud aan wordt gepleegd.
- De elektrische installatie dient alleen door gekwalificeerd personeel en in overeenstemming met de voorschriften voor elektrische en mechanische veiligheid in uw land te worden uitgevoerd.
- Controleer of de beschikbare spanning niet hoger is dan op het apparaat is aangegeven.
- Het netsnoer dient altijd in perfecte staat te zijn. Schakel het apparaat onmiddellijk uit als het netsnoer is geplet of beschadigd. Het moet door de fabrikant, zijn vertegenwoordiger, of door een vergelijkbaar bevoegde persoon worden vervangen, om gevaar te vermijden.
- Laat het netsnoer nooit met andere kabels in contact komen!
- Dit armatuur moet worden geaard om aan de veiligheidsvoorschriften te voldoen.
- Sluit het apparaat niet aan op een dimmerpack.
- Gebruik bij het installeren van het apparaat altijd een geschikte en gecertificeerde veiligheidskabel.
- Open de afdekking niet, om elektrische schokken te voorkomen. Er bevinden zich geen door de gebruiker te repareren onderdelen in het apparaat.
- Repareer **nooit** een zekering en overbrug de zekeringhouder niet. Vervang een kapotte zekering **altijd** door een zekering van hetzelfde type en met dezelfde elektrische specificaties!
- Als er zich ernstige problemen voordoen met de werking van het armatuur, gebruik het dan niet en neem onmiddellijk contact op met uw dealer.
- De behuizing en de lenzen moeten worden vervangen als ze zichtbaar zijn beschadigd.
- Gebruik de originele verpakking als het apparaat moet worden vervoerd.
- Het is om veiligheidsredenen verboden om onbevoegde modificaties aan het apparaat aan te brengen.

Belangrijk: Kijk nooit rechtstreeks in de lichtbron! Gebruik het effect niet in aanwezigheid van personen die aan epilepsie lijden.

BESCHRIJVING:

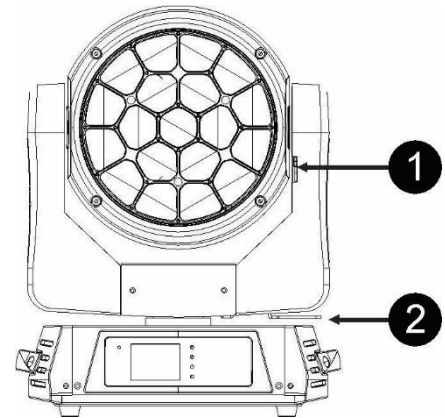
APPARAAT:

1. TILT-vergrendelhandgreep
2. PAN-vergrendelhandgreep

PAN- en TILT-mechanisme kunnen elke 45° worden vergrendeld

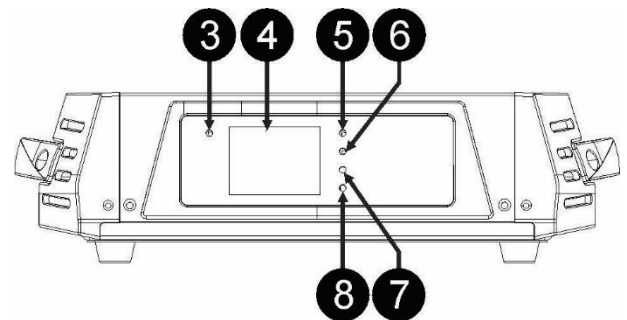
BELANGRIJK:

De kop en arm moeten vóór gebruik worden ontgrendeld!



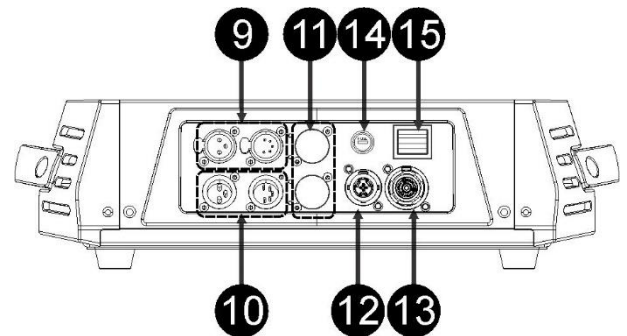
BEDIENINGSPANEEL:

3. STATUS-led
4. LCD-aanraakscherm
5. MODUS-toets
6. ▲ / OMHOOG-toets
7. ▼ / OMLAAG-toets
8. ENTER-toets



ACHTERPANEEL:

9. DMX XLR-uitgang (3-pins + 5-pins)
10. DMX XLR-ingang (3-pins + 5-pins)
11. Extra gaten voor toekomstige optionele functies
12. PowerCon® TRUE1-ingang
13. PowerCon® TRUE1-uitgang
14. Netzekering
15. Aan-/uitschakelaar



Tip: Kijk op onze website voor speciale kabelassemblages die zowel stroom (3 x 1,5 mm² met Neutrik PowerCon® TRUE1) als gebalanceerd signaal (XLR 3-pins of 5-pins) in één kabel bevatten. Er zijn verschillende lengtes verkrijgbaar: 1,5 m, 3 m en 5 m – erg handig!

HOOG HIJSEN

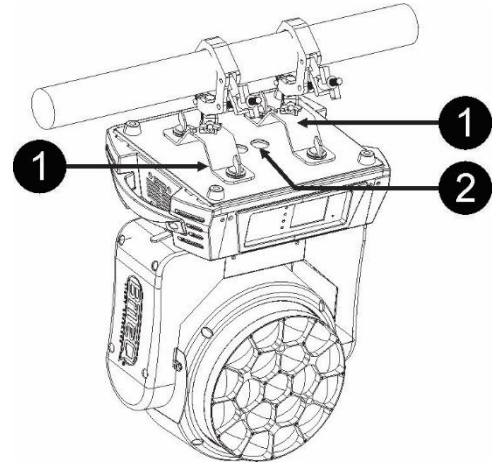
- **Belangrijk:** De installatie mag alleen door gekwalificeerd onderhoudspersoneel worden uitgevoerd. Onjuiste installatie kan leiden tot ernstig letsel en/of schade aan eigendommen. Hoog hijsen vereist veel ervaring! Belastinglimieten dienen in acht te worden genomen; er dienen gecertificeerde installatiematerialen te worden gebruikt; het geïnstalleerde apparaat dient regelmatig te worden gecontroleerd op veiligheid.
- Zorg ervoor dat er zich tijdens het takelen, onttakelen en het onderhoud geen ongewenste personen in het gebied onder de installatieplaats bevinden.
- Plaats het armatuur op een goed geventileerde plaats, uit de buurt van brandbare materialen en/of vloeistoffen. Het armatuur moet **op tenminste 50 cm** vanaf omringende muren worden bevestigd.
- Het apparaat dient buiten het bereik van mensen en buiten gebieden waar personen kunnen lopen of zitten te worden geïnstalleerd.
- Controleer voor het hijsen of de installatieplaats een minimale puntbelasting van 10 keer het gewicht van het apparaat kan dragen.
- Gebruik bij het installeren van het apparaat altijd een gecertificeerde veiligheidskabel die 12 keer het gewicht van het apparaat kan dragen. Deze secundaire veiligheidsbevestiging dient op een zodanige wijze te worden geïnstalleerd dat er geen enkel onderdeel van de installatie meer dan 20 cm kan vallen als de hoofdbevestiging het begeeft.



- Het apparaat dient goed te worden bevestigd; een vrij slingerende montage is gevaarlijk en mag niet worden overwogen!
- Bedek geen ventilatieopeningen, omdat dit tot oververhitting kan leiden.
- De exploitant moet ervoor zorgen dat de aan veiligheid gerelateerde en machinetechnische installaties door een deskundige zijn goedgekeurd voordat deze voor de eerste keer in gebruik worden genomen. De installaties dienen jaarlijks door een vakman te worden geïnspecteerd, om er zeker van te zijn dat de veiligheid nog steeds optimaal is.

Installatie:

- Bevestig de Truss-haken (1) aan de Omegaklemmen met een schroef en een borgmoer.
- Bevestig de Omegaklemmen (2) aan de onderkant van de voet door desnel klemmen (3) in de gaten van de voet te steken en met de klok mee volledig vast te draaien. (Er zou een 'klik' te horen of te voelen moeten zijn)



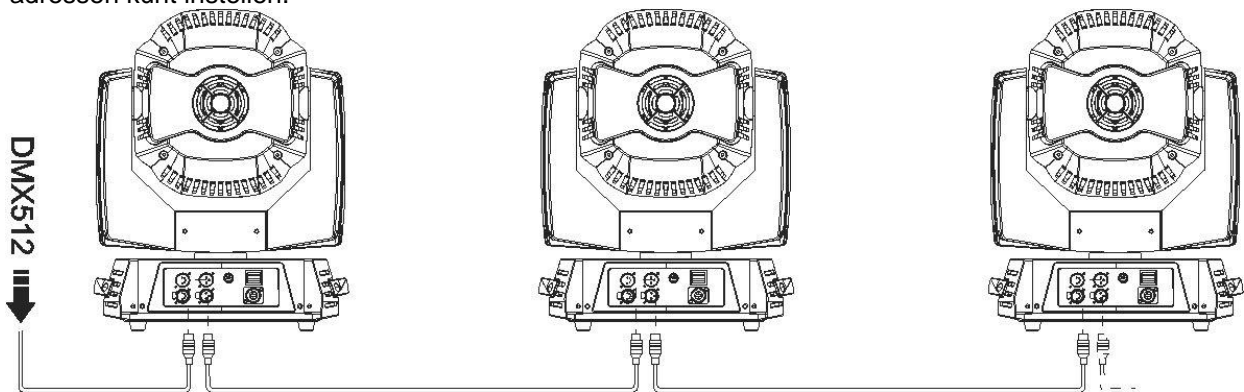
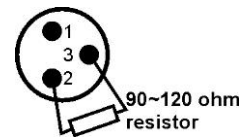
1 = Omegaklemmen
2 = Gaten voor veiligheidskabel

ELEKTRISCHE INSTALLATIE + ADRESSERING

⚠ Belangrijk: De elektrische installatie mag uitsluitend door gekwalificeerd personeel worden uitgevoerd, in overeenstemming met de voorschriften voor elektrische en mechanische veiligheid in uw land.

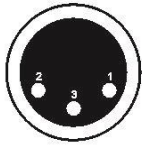
Elektrische installatie voor twee of meer apparaten in de DMX-modus:

- Het DMX-protocol is een veel gebruikt hogesnelheidssignaal om intelligente lichtapparatuur aan te sturen. U moet uw DMX-controller en alle aangesloten apparaten met hoogwaardige symmetrische kabels doorkoppelen.
- Er worden zowel 3-pens als 5-pens XLR-connectors gebruikt, maar de 3-pens XLR-connectors zijn populairder omdat deze kabels compatibel zijn met symmetrische audiokabels.
Penbezetting 3-pens XLR-connector: Pen1 = AARDE ~ Pen2 = Negatief signaal (-) ~ Pen3 = Positief signaal (+)
Penbezetting 5-pens XLR-connector: Pen1 = AARDE ~ Pen2 = Negatief signaal (-) ~ Pen3 = Positief signaal (+) ~ Pennen 4+5 niet gebruikt.
- Om vreemd gedrag van de DMX-apparaten als gevolg van storingen te voorkomen, moet u aan het eind van de keten een terminator van 90 Ω tot 120 Ω gebruiken. Gebruik nooit Y-verdeelkabels, dit werkt gewoon niet!
- Zorg ervoor dat alle apparaten op het lichtnet zijn aangesloten.
- Elk apparaat in de keten heeft het juiste startadres nodig, zodat het weet welke commando's van de controller het moet decoderen. In de volgende paragraaf leert u hoe u de DMX-adressen kunt instellen.

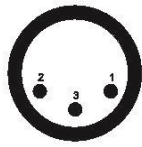


Bedrading van de DMX-connectoren:

DMX output
3-pin XLR socket

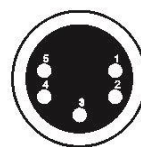


DMX iutput
3-pin XLR socket

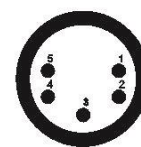


1: Ground
2: Signal (-)
3: Signal (+)

DMX output
5-pin XLR socket



DMX iutput
5-pin XLR socket



1: Ground
2: Signal (-)
3: Signal (+)
4: N. A.
5: N. A.

GEBRUIKSAANWIJZING

- Als er zich ernstige problemen voordoen met de werking van het armatuur, gebruik het dan niet en neem onmiddellijk contact op met uw dealer.
- **Belangrijk:** Kijk nooit rechtstreeks in de lichtbron Gebruik het effect niet in aanwezigheid van personen die aan epilepsie lijden.

MENU

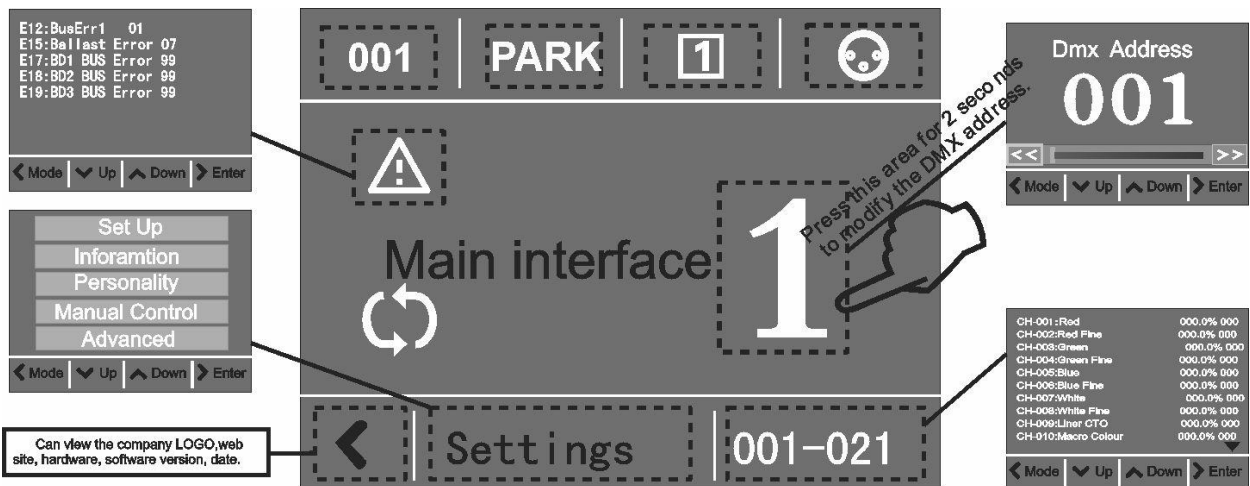
U kunt de toetsen of het aanraakscherm gebruiken om door het instellingenmenu en de verschillende submenu's te navigeren. U kunt gemakkelijk instellingen wijzigen, zoals DMX-adressen, verschillende functies enz.

- Gebruik de UP / DOWN-toetsen om door het menu te navigeren en de waarden van de geselecteerde functies te wijzigen.
- Iedere keer dat u een onderdeel van een menu selecteert of een instelling wijzigt, moet u op de ENTER-toets drukken om dit te bevestigen.
- Druk op de MODE-toets om terug te keren naar het (vorige) menu.

Het -logo geeft de status van de DMX-verbinding aan. Als het -logo groen is, is de DMX-verbinding tussen het apparaat en de controller in orde.

AANRAAKSCHERM - INDELING HOOFDINTERFACE:

Wanneer het apparaat wordt ingeschakeld, geeft het scherm het BriteQ logo weer, gevolgd door de hoofdinterface, zoals hieronder wordt getoond. De hoofdinterface wordt in verschillende delen (pictogrammen) opgesplitst. U kunt op deze pictogrammen drukken, die in feite snelkoppelingen zijn, om direct toegang te krijgen tot de verschillende onderdelen van het instellingenmenu (zie tekening).



!!! BELANGRIJK !!!

PARK-FUNCTIE

Om schade aan het zoommechanisme te voorkomen, MOET u op de "PARK"-functie op het aanraakscherm drukken om het zoommechanisme in te trekken. Hierdoor wordt het mechanisme beschermd tijdens vervoer!

FIXTURE ID

De FIXTURE ID (variërend van 0001 tot 9999) vereenvoudigt de installatie omdat elk product kan worden geïdentificeerd met een uniek nummer. Met de interne batterij hoeft u het apparaat niet aan te sluiten op de stroom om de FIXTURE ID in te stellen of af te lezen. FIXTURE ID.


Om de FIXTURE ID te wijzigen, is een wachtwoord nodig: het wachtwoord is "1702".


CHANNEL MODE

De kanaalmodus van BriteQ BTX-CIRRUS instellen:

- **Standard:** 20 kanalen
- **Shapes:** 29 kanalen
- **Extended:** 77 kanalen
- **Extended RGBW:** 96 kanalen
- **Full:** 86 kanalen
- **Extended Dimmer:** 48 kanalen

DMX-INGANG 

 **is groen:** het ontvangen DMX-signaal is OK.

 **is rood en het LCD-scherf knippert:** het ontvangen DMX-signaal is NIET OK of er wordt GEEN DMX-signaal ontvangen.

Wordt gebruikt om de gewenste ingang voor het DMX-signaal in te stellen:

- **Bekabelde ingang:** Er wordt een XLR (3 of 5-pens) ingang gebruikt.


DMX ADDRESS

Stel het DMX-adres in door minimaal 2 seconden op het midden van het scherm te drukken (een gele voortgangsbalk verschijnt op het scherm), waarna het DMX-adrespaneel verschijnt. Het DMX-adres kan met de schuifbalk op het aanraakscherf of met de toetsen "+" en "-" worden gewijzigd. Het pictogram ">>" stelt het laatst geldige DMX-adres in, in overeenstemming met de geselecteerde kanaalmodus. Het pictogram "<<" stelt het adres in op 1. Bevestig het DMX-adres in door op ENTER te drukken. De hoofdpagina wordt nu bijgewerkt en het door het apparaat gebruikte DMX-bereik bevindt zich in de rechteronderhoek van het scherm.

KANALENLIJST

Door op het bereik xxx-xxx van het DMX-adres op het hoofdscherf te drukken, wordt de DMX-tabel in overeenstemming met de geselecteerde kanaalmodus weergegeven.

FOUTMELDINGEN 

Druk op het pictogram : er verschijnt een lijst met foutmeldingen. Raadpleeg de lijst met foutcodes aan het eind van deze gebruiksaanwijzing.

CODE	FOUTINFO	CONTROLEER
E02	Program Err 1	Controleer het laswerk van de chip
E04	MBDInit Error	Controleer communicatiesignaal 485, 485-chip en geheugen
E05	BD1Init Error	Controleer de 485-chip van ABAB van de hoofdkabel
E06	BD2Init Error	
E12	BUS1 Error	Controleer de 485-chip van ABAB van de hoofdkabel
E16	MFpga Error	Controleer het communicatiesignaal en het laswerk van de communicatiechip
E17	BD1 BUS Error	
E18	BD2 BUS Error	
E21	Pan FB. Err	Controleer de koppelingslijn, de optische koppelingsschakelaar en de plaat van de relatieve positiemeting van het licht
E23	Tilt FB. Err	
E22	Pan Zero Error	Controleer de kabel van de sensor en de afstand en de locatie van de magneten en sensor
E24	Tilt Zero Error	
E36	Zoom RT.	
E46	N.Fan Error	Controleer de ventilator in de kop

INSTELLINGENMENU

Druk op Settings op et scherm om het instellingenmenu te openen. Gebruik de toetsen UP/DOWN, MODE en ENTER om te navigeren.

NIVEAU 1	NIVEAU 2	NIVEAU 3	OPMERKINGEN	
Set up	DMX Address	Universe		
		DMX Address 001~XXX		
	Channel Mode	STANDARD	1~20	standaard Modus1
		SHAPES	1~29	
		EXTENDED	1~77	
		EXTENDED RGBW	1~96	
		FULL	1~86	
	EXTENDED DIMMER	1~48		
Blackout Mode	Freeze (default)		behoudt laatste geldige DMX-waarde vóór signaalfout	
	Blackout		alle kanalen gaan terug naar 000 als er geen DMX-signaal is	
	Fixture Id	0001~XXXX	Adres van lamp	
Information	Fixture Times	XXXXX h XX m	Totale bedrijfstijd	
	LED Timeshare	LED On Times XXXXh XXm	Lamp Strike	
		Reset LED Time	Lamptijd resetten	
	Error List		Foutinfo	
	Diagnosis	BOARD 1: XX.XX%		Diagnose
		BOARD 2: XX.XX%		
DMX Values		DMX-waarden		
Fans Monitor		Ventilatorwaarden		
Personality	Pan/Tilt	Pan Reverse ON/OFF	PAN omkeren (standaard UIT)	
		Tilt Reverse ON/OFF	TILT omkeren (standaard UIT)	
		Feedback ON/OFF	PAN/TILT automatisch omschakelen (standaard AAN)	
		Blackout P/T Moving ON/OFF	Geen licht bij verplaatsing (standaard UIT)	
	Dimmer	Dimmer Curve		Lineair, Vierkant, Omgekeerd Vierkant of S-curve
		Dimmer Speed		Keuze tussen Snel en Soepel
	Dmx Input	Wired Input		Bedrade ingang (standaard)
		Wireless Input		Draadloze invoer
		Wireless In/XLR out		Draadloze in/XLR-uit
	Screen	Brightness		Helderheid
		Screen Time out 0-10m		Scherm time-out
		Touch Screen ON/OFF		Touchscreen (standaard AAN)
		Auto Screen ON/OFF		Auto-screen (standaard AAN)
	Fan Mode	Auto		
High				
Silence mode			Lagere ventilatorsnelheid, lichtuitvoer beperkt tot 80%	
Manual Control	Reset	Reset ALL		
		Reset Pan/Tilt		
		Reset Other		
	Channel		Alle kanalen kunnen individueel worden getest	
Test		Automatische test van RGBW, dimmer, flitser, pan/tilt, zoom. De waarden van de automatische test worden ook doorgegeven aan de DMX-uitgang.		
Advanced Control	Calibration		Kanaal aanpassen	
	Factory Default		Terugzetten naar de oorspronkelijke parameters	
			Touchscreen aanpassen	

SET UP > DMX ADDRESS

Stel het DMX-adres in door minimaal 2 seconden op het midden van het scherm te drukken (een gele voortgangsbalk verschijnt op het scherm), waarna het DMX-adrespaneel verschijnt. Het DMX-adres kan met de schuifbalk op het aanraakscherm of met de toetsen "+" en "-" worden gewijzigd. Het pictogram ">>" stelt het laatst mogelijke DMX-adres in, in overeenstemming met de geselecteerde kanaalmodus. Het pictogram "<<" stelt het adres in op 1. Stel het DMX-adres in door op enter te drukken. De hoofdpagina wordt nu bijgewerkt en het door het apparaat gebruikte DMX-bereik bevindt zich in de rechteronderhoek van het scherm.

SET UP > CHANNEL MODE

De kanaalmodus van BriteQ BTX-CIRRUS II instellen:

- **1. Standard:** 20 kanalen
- **2. Shapes:** 29 kanalen
- **3. Extended:** 77 kanalen
- **4. Extended RGBW:** 96 kanalen
- **5. Full:** 86 kanalen
- **6. Extended Dimmer:** 48 kanalen

SET UP > FIXTURE ID

De FIXTURE ID (variërend van 0001 tot 9999) vereenvoudigt de installatie omdat elk product kan worden geïdentificeerd met een uniek nummer. Met de interne batterij hoeft u het apparaat niet aan te sluiten op de stroom om de FIXTURE ID in te stellen of af te lezen.

Om de FIXTURE ID te wijzigen, is een wachtwoord nodig: het wachtwoord is "1702".

INFORMATION > FIXTURE TIMES

Toont de bedrijfstijd (in uren) sinds de eerste keer opstarten.

INFORMATION > LED TIMES

Led on times:

Toont het totale aantal uren met led aan sinds de eerste start

Reset LED time:

Reset het totale aantal uren met led aan.

Doe dit na het vervangen van de led.

INFORMATION > ERROR LIST

Als er een fout wordt gedetecteerd, verschijnt er hier een lijst met de fout(en). Standaard, zonder enige fout: "Geen fout".

INFORMATION > DIAGNOSIS

Toont de toestand van iedere kaart. Neem contact op met de technische ondersteuning als één van de elektronisch kaarten niet op 100% is.

INFORMATION > DMX VALUE

Toont de DMX-waarde ontvangen door de Briteq BTX-CIRRUS op de DMX-ingang. Hij kan als een DMX-analysator worden gebruikt om de ontvangen waarden te controleren.

INFORMATION > FAN MONITOR

Toont de rotatiesnelheid van de ventilators. Snelheid in rotaties per minuut.

PERSONALITY > PAN TILT

PAN reverse (on-off)

- **On:** PAN werkt in tegenovergestelde richting
- **Off:** PAN werkt normaal

TILT reverse (on-off)

- **On:** TILT werkt in tegenovergestelde richting
- **Off:** TILT werkt normaal

Terugkoppeling (aan-uit)

- **On:** PAN/TILT positie wordt automatisch gecorrigeerd.
- **Off:** PAN/TILT positie wordt niet gecorrigeerd.

PERSONALITY > DMX INPUT

Wordt gebruikt om de gewenste ingang voor het DMX-signaal in te stellen:

- **Wired Input:** Er wordt een XLR (3 of 5-pens) ingang gebruikt.
- **Wireless Input:** Het DMX-signaal is afkomstig van een externe draadloze zender (wordt apart verkocht)
- **Wireless Input / XLR out:** Het DMX-signaal is afkomstig van een externe draadloze zender (wordt apart verkocht). Het draadloze DMX-signaal is ook beschikbaar op de DMX uitgangspoort (3- of 5-pens) om andere apparatuur door te kunnen koppelen.

Belangrijke opmerking: deze projector is origineel NIET voorzien van een draadloze ontvangstmodule. Er is een draadloze ontvangstmodule als optie leverbaar.

PERSONALITY > SCREEN**Brightness**

Stel de helderheid van het scherm in

Screen time

Stel een vertraging van 0 tot 10 minuten in, waarna de menu-interface automatisch wordt verlaten en het scherm wordt uitgeschakeld.

Touch screen (on-off)

- **Aan:** Het aanraakscherm is actief
- **Uit:** Het aanraakscherm is niet actief, navigatie van het menu is alleen met gebruikmaking van de toetsen mogelijk.

Auto screen (on-off)

- **On:** het scherm wordt automatisch gedraaid op basis van de hoek van de BriteQ BTX-CIRRUS.
- **Off:** de oriëntatie van het scherm is vast

PERSONALITY > FAN MODE

- **Auto:** de snelheid van de ventilator wordt aangestuurd door de temperatuur
- **High:** de ventilator draait continu op hoge snelheid (voor gebruik in zeer warme omgevingen)

MANUAL CONTROL > RESET

Reset All: Reset alle functies van de BriteQ BTX-CIRRUS

Reset PAN/TILT: Reset PAN en TILT

Reset other: Herinstellen van alle andere functies

MANUAL CONTROL > CHANNEL

Wijzig de waarde van ieder kanaal handmatig. Dit is een gemakkelijke manier om het apparaat snel en zonder DMX-console te testen.

ADVANCED > CALIBRATION

Kalibratie van de 14 geïntegreerde motors. De waarden kunnen worden ingesteld van 001 tot 255. Het wachtwoord voor kalibratie is "0088".

ADVANCED > FACTORY DEFAULT

Keer terug naar de standaard fabrieksinstellingen.

ADVANCED > TOUCH CALIBRATION

Herkalibreer het aanraakscherm door op het rode kruis op het scherm te drukken.

DMX KANALEN

De projector is met 6 DMX-modi uitgerust:

- **Standard:** 20 kanalen
- **Shapes:** 29 kanalen
- **Extended:** 77 kanalen
- **Extended RGBW:** 96 kanalen
- **Full :** 86 kanalen
- **Extended Dimmer:** 48 kanalen

MODE 1	MODE 2	MODE 3	MODE 4	MODE 5	MODE 6	DMX VALUE	FUNCTION
1	1	1	1	1	1	000-255	Red 0-100%
2	2	2	2	2	2	000-255	Red fine
3	3	3	3	3	3	000-255	Green 0-100%
4	4	4	4	4	4	000-255	Green fine
5	5	5	5	5	5	000-255	Blue 0-100%
6	6	6	6	6	6	000-255	Blue fine
7	7	7	7	7	7	000-255	White 0-100%
8	8	8	8	8	8	000-255	White fine
9	9	9	9	9	9	LINEAR CTO <i>(WIT-kanaal is uitgeschakeld terwijl CTO actief is)</i>	
						000-009	UNUSED RANGE
						010	8000K
						010-054	8000K→7000K
						054-099	7000K→6000K
						099-117	6000K→5600K
						117-144	5600K→5000K
						144-188	5000K→4000K
						188-224	4000K→3200K
224-255	3200K→2500K						
10	10	10	10	10	10	COLOR MACROS	
						000-009	CMY color mixing using channels 8 to 10
						010-014	LEE 790 - Moroccan pink
						015-019	LEE 157 - Pink
						020-024	LEE 332 - Special rose pink
						025-029	LEE 328 - Follies pink
						030-034	LEE 345 - Fuchsia pink
						035-039	LEE 194 - Surprise pink
						040-044	LEE 181 - Congo Blue
						045-049	LEE 071 - Tokyo Blue
						050-054	LEE 120 - Deep Blue
						055-059	LEE 079 - Just Blue
						060-064	LEE 132 - Medium Blue
						065-069	LEE 200 - Double CT Blue
						070-074	LEE 161 - Slate Blue
						075-079	LEE 201 - Full CT Blue
						080-084	LEE 202 - Half CT Blue
						085-089	LEE 117 - Steel Blue
						090-094	LEE 353 - Lighter Blue
						095-099	LEE 118 - Light Blue
						100-104	LEE 116 - Medium Blue Green
						105-109	LEE 124 - Dark Green
						110-114	LEE 139 - Primary Green
						115-119	LEE 089 - Moss Green
						120-124	LEE 122 - Fern Green
						125-129	LEE 738 - JAS Green
						130-134	LEE 088 - Lime Green
135-139	LEE 100 - Spring Yellow						
140-144	LEE 104 - Deep Amber						
145-149	LEE 179 - Chrome Orange						

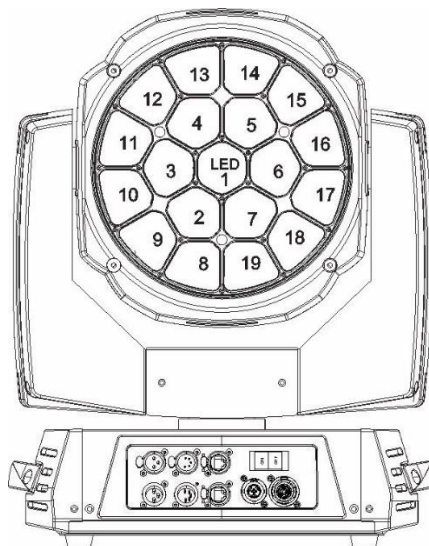
						150-154	LEE 105 - Orange
						155-159	LEE 021 - Gold Amber
						160-164	LEE 778 - Millennium Gold
						165-169	LEE 135 - Deep Golden Amber
						170-174	LEE 164 - Flame Red
						175-179	Open
						180-201	Clockwise color macro rotation (fast → slow)
						202-207	Stop (this will stop wherever the color is at the time)
						208-229	Counter-clockwise color macro rotation (slow → fast)
						230-234	Open
						235-249	Random color macro (fast → slow)
						250-255	Open
						STROBE CHANNEL	
						000-031	CLOSED
						032-063	OPEN
						064-095	STROBE SLOW→FAST (1→25 flash/sec)
						096-127	OPEN
						128-143	Opening pulse in sequence from slow to fast
						144-159	Closing pulse in sequence from fast to slow
						160-191	OPEN
						192-223	Random strobe from slow to fast
						224-255	OPEN
11	11	11	11	11	11	000-255	Dimmer 0-100%
12	12	12	12	12	12	000-255	Dimmer Fine
13	13	13	13	13	13	000-255	Pan
14	14	14	14	14	14	000-255	Pan Fine
15	15	15	15	15	15	000-255	Tilt
16	16	16	16	16	16	000-255	Tilt Fine
17	17	17	17	17	17	000-255	Pan/tilt speed (fast to slow)
18	18	18	18	18	18	SPECIAL FUNCTIONS	
						NOTE: Functions are activated after 5 seconds	
						000-009	Function off – rearmed
						010-019	Blackout when pan/tilt moving
						020-029	Disabled blackout when pan/tilt moving
						030-039	Linear Dimmer Curve
						040-049	Inv. Square Dimmer Curve
						050-059	Square Dimmer Curve
						060-069	S-Dimmer Curve
						070-079	Fast Dimmer Speed (halogen lamp simulation off)
						080-089	Smooth Dimmer Speed (halogen lamp simulation on)
						090-099	Enable silence mode
						100-109	Disable silence mode
						110-219	Reserved
						220-229	Zoom reset
						230-239	Pan/Tilt reset
						240-255	Complete reset
19	19	19	19	19	19	000-255	ZOOM Narrow → Wide
						SHAPE SELECTION	
						000-007	UNUSED RANGE
						008	Dot (static)
						009	Ring 1 (static)
						010	Ring 2 (static)
						011	Dot + ring 1 (static)
						012	Dot + ring 2 (static)
						013	Ring 1 + ring 2 (static)
						014	Dot + ring 1 + ring 2 (static)
						015	Shape 6
						016	Shape 7
						017	Shape 8
						018	Shape 9
20	20	20	20	20	20	000-255	ZOOM Narrow → Wide
						000-007	UNUSED RANGE
						008	Dot (static)
						009	Ring 1 (static)
						010	Ring 2 (static)
						011	Dot + ring 1 (static)
						012	Dot + ring 2 (static)
						013	Ring 1 + ring 2 (static)
						014	Dot + ring 1 + ring 2 (static)
						015	Shape 6
						016	Shape 7
						017	Shape 8
						018	Shape 9

						019	Shape 10
						020	Shape 11
						021	Shape 12
						022	Shape 13
						023	Shape 14
						024	Shape 15
						025	Shape 16
						026	Shape 17
						027	Shape 18
						028	Shape 19
						029	Shape 20
						030	Shape 21
						031	Shape 22
						032	Shape 23
						033	UNUSED RANGE
						034	UNUSED RANGE
						035	Shape 24
						036	Shape 25
						037	Shape 26
						038	Shape 27
						039	Shape 28
						040	Shape 29
						041	UNUSED RANGE
						042	Shape 30
						043	UNUSED RANGE
						044	Shape 31
						045	Shape 32
						046	Shape 33
						047	Shape 34
						048	Shape 35
						049	Shape 36
						050	Shape 37
						051	Shape 38
						052	Shape 39
						053	Shape 40
						054	Shape 41
						055	Shape 42
						056	Shape 43
						057	Shape 44
						058	Shape 45
						059	Shape 46
						060	Shape 47
						061	Shape 48
						062	Shape 49
						063	Shape 50
						064	UNUSED RANGE
						065	Shape 51
						066	Shape 52
						067	Shape 53
						068	Shape 54
						069	UNUSED RANGE
						070	Shape 55
						071-255	UNUSED RANGE
						SHAPE SPEED	
						000-063	Radius size,Static
						064-158	max to min speed
						159-160	Stop
						161-255	min to max speed
	23			23	23	000-255	Shape Fade 0-100%
	24			24	24	000-255	Shape R

	25			25	25	000-255	Shape G
	26			26	26	000-255	Shape B
	27			27	27	000-255	Shape W
	28			28	28	000-255	Shape Dimmer 0-100%
	29			29	29	000-255	Shape Offset
		21	21	30		000-255	LED1 - Red 0-100%
		22	22	31		000-255	LED1 - Green 0-100%
		23	23	32		000-255	LED1 - Blue 0-100%
			24			000-255	LED1 - White 0-100%
					30	000-255	LED1 - Dimmer 0-100%
		24	25	33		000-255	LED2 - Red 0-100%
		25	26	34		000-255	LED2 - Green 0-100%
		26	27	35		000-255	LED2 - Blue 0-100%
			28			000-255	LED2 - White 0-100%
					31	000-255	LED2 - Dimmer 0-100%
		27	29	36		000-255	LED3 - Red 0-100%
		28	30	37		000-255	LED3 - Green 0-100%
		29	31	38		000-255	LED3 - Blue 0-100%
			32			000-255	LED3 - White 0-100%
					32	000-255	LED3 - Dimmer 0-100%
		30	33	39		000-255	LED4 - Red 0-100%
		31	34	40		000-255	LED4 - Green 0-100%
		32	35	41		000-255	LED4 - Blue 0-100%
			36			000-255	LED4 - White 0-100%
					33	000-255	LED4 - Dimmer 0-100%
		33	37	42		000-255	LED5 - Red 0-100%
		34	38	43		000-255	LED5 - Green 0-100%
		35	39	44		000-255	LED5 - Blue 0-100%
			40			000-255	LED5 - White 0-100%
					34	000-255	LED5 - Dimmer 0-100%
		36	41	45		000-255	LED6 - Red 0-100%
		37	42	46		000-255	LED6 - Green 0-100%
		38	43	47		000-255	LED6 - Blue 0-100%
			44			000-255	LED6 - White 0-100%
					35	000-255	LED6 - Dimmer 0-100%
		39	45	48		000-255	LED7 - Red 0-100%
		40	46	49		000-255	LED7 - Green 0-100%
		41	47	50		000-255	LED7 - Blue 0-100%
			48			000-255	LED7 - White 0-100%
					36	000-255	LED7 - Dimmer 0-100%
		42	49	51		000-255	LED8 - Red 0-100%
		43	50	52		000-255	LED8 - Green 0-100%
		44	51	53		000-255	LED8 - Blue 0-100%
			52			000-255	LED8 - White 0-100%
					37	000-255	LED8 - Dimmer 0-100%
		45	53	54		000-255	LED9 - Red 0-100%
		46	54	55		000-255	LED9 - Green 0-100%
		47	55	56		000-255	LED9 - Blue 0-100%
			56			000-255	LED9 - White 0-100%
					38	000-255	LED9 - Dimmer 0-100%
		48	57	57		000-255	LED10 - Red 0-100%
		49	58	58		000-255	LED10 - Green 0-100%
		50	59	59		000-255	LED10 - Blue 0-100%
			60			000-255	LED10 - White 0-100%
					39	000-255	LED10 - Dimmer 0-100%
		51	61	60		000-255	LED11 - Red 0-100%
		52	62	61		000-255	LED11 - Green 0-100%
		53	63	62		000-255	LED11 - Blue 0-100%
			64			000-255	LED11 - White 0-100%
					40	000-255	LED11 - Dimmer 0-100%

		54	65	63		000-255	LED12 - Red 0-100%
		55	66	64		000-255	LED12 - Green 0-100%
		56	67	65		000-255	LED12 - Blue 0-100%
			68			000-255	LED12 - White 0-100%
					41	000-255	LED12 - Dimmer 0-100%
		57	69	66		000-255	LED13 - Red 0-100%
		58	70	67		000-255	LED13 - Green 0-100%
		59	71	68		000-255	LED13 - Blue 0-100%
			72			000-255	LED13 - White 0-100%
					42	000-255	LED13 - Dimmer 0-100%
		60	73	69		000-255	LED14 - Red 0-100%
		61	74	70		000-255	LED11 - Green 0-100%
		62	75	71		000-255	LED14 - Blue 0-100%
			76			000-255	LED14 - White 0-100%
					43	000-255	LED14 - Dimmer 0-100%
		63	77	72		000-255	LED15 - Red 0-100%
		64	78	73		000-255	LED15 - Green 0-100%
		65	79	74		000-255	LED15 - Blue 0-100%
			80			000-255	LED15 - White 0-100%
					44	000-255	LED15 - Dimmer 0-100%
		66	81	75		000-255	LED16 - Red 0-100%
		67	82	76		000-255	LED16 - Green 0-100%
		68	83	77		000-255	LED16 - Blue 0-100%
			84			000-255	LED16 - White 0-100%
					45	000-255	LED16 - Dimmer 0-100%
		69	85	78		000-255	LED17 - Red 0-100%
		70	86	79		000-255	LED17 - Green 0-100%
		71	87	80		000-255	LED17 - Blue 0-100%
			88			000-255	LED17 - White 0-100%
					46	000-255	LED17 - Dimmer 0-100%
		72	89	81		000-255	LED18 - Red 0-100%
		73	90	82		000-255	LED18 - Green 0-100%
		74	91	83		000-255	LED18 - Blue 0-100%
			92			000-255	LED18 - White 0-100%
					47	000-255	LED18 - Dimmer 0-100%
		75	93	84		000-255	LED19 - Red 0-100%
		76	94	85		000-255	LED19 - Green 0-100%
		77	95	86		000-255	LED19 - Blue 0-100%
			96			000-255	LED19 - White 0-100%
					48	000-255	LED19 - Dimmer 0-100%

Pixel order:



ONDERHOUD

- Zorg ervoor dat het gebied onder de installatieplaats tijdens takelen, onttakelen en onderhoud vrij is van ongewenste personen.
- Schakel het apparaat uit, ontkoppel het netsnoer en wacht totdat het apparaat is afgekoeld.

Tijdens de inspectie dienen de volgende punten te worden gecontroleerd:

- Alle voor de bevestiging van het apparaat en zijn onderdelen gebruikte schroeven dienen goed vast te zitten en mogen niet zijn gecorrodeerd.
- Behuizingen, bevestigingen en installatieplaatsen (plafond, truss, ophangingen) moeten volledig vrij zijn van vervorming.
- Wanneer een optische lens zichtbaar is beschadigd als gevolg van scheuren of diepe krassen, moet hij worden vervangen.
- De netsnoeren moeten in perfecte staat zijn en onmiddellijk worden vervangen, wanneer er ook maar een klein probleem wordt ontdekt.
- Om het apparaat tegen oververhitting te beschermen, moeten de ventilatoren (indien aanwezig) en ventilatieopeningen maandelijks worden gereinigd.
- Het reinigen van de interne en externe optische lenzen en/of spiegels moet regelmatig worden uitgevoerd om de lichtopbrengst te optimaliseren. De frequentie van reiniging is afhankelijk van de omgeving waarin het armatuur werkt: een vochtige, rokerige of bijzonder vuile omgeving kan leiden tot een grotere opeenhoping van vuil op de optiek van het apparaat.
 - Reinig met een zachte doek en gebruik hierbij normale reinigingsmiddelen voor glas.
 - Droog de onderdelen altijd zorgvuldig.

Let op: Wij raden nadrukkelijk aan om het inwendig reinigen door gekwalificeerd personeel uit te laten voeren!

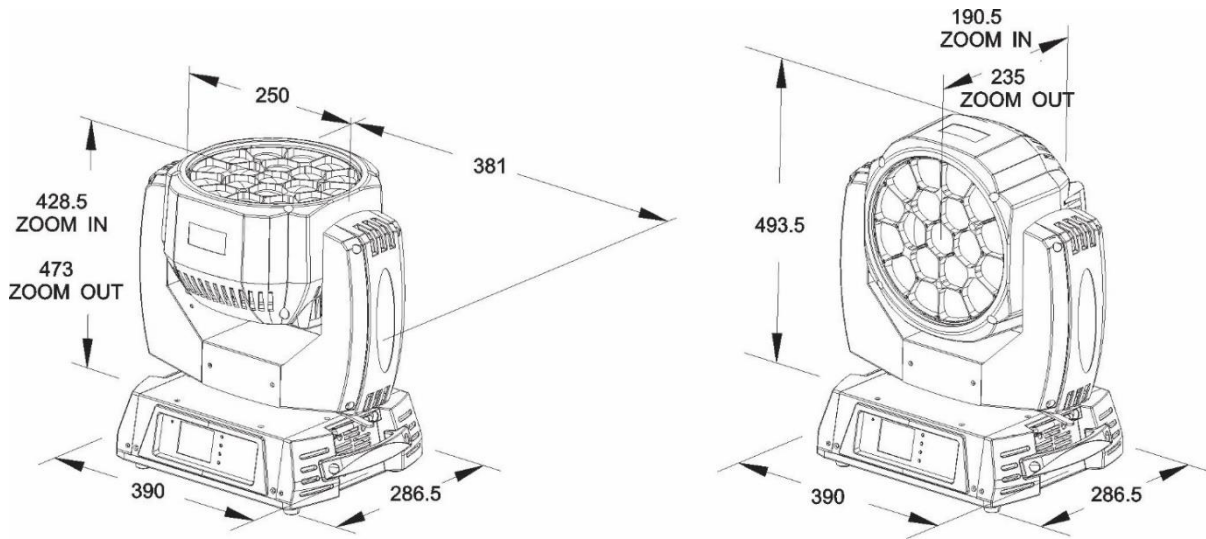
SPECIFICATIES

Dit apparaat is ontstoord. Dit apparaat voldoet aan de eisen van de huidige Europese en nationale richtlijnen. De conformiteit werd vastgesteld en de desbetreffende verklaringen en documenten zijn door de fabrikant gedeponneerd.

Stroomtoevoer:	AC 100-240 V, 50/60 Hz
Stroomverbruik:	650 Watt
Geluidaansturing:	geen
DMX-aansluitingen:	3-pens en 5-pens XLR In-/uitgang
Beweging:	PAN: 540° TILT: 210° (+ PAN/TILT-vergrendeling voor vervoerbescherming)
Bundelhoek:	4° > 60°
DMX-kanalen:	20-29-48-77-86-96 kanalen
Lamp:	19 Osram 30 W RGBW-LED's
Afmetingen:	390 x 287 x 494 mm (zie volgende pagina)
Gewicht:	16 kg

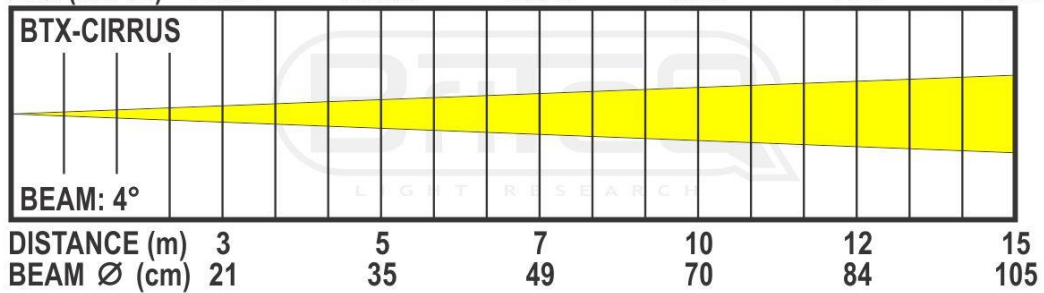
Alle informatie is onderhevig aan verandering zonder voorafgaande kennisgeving.
U kunt de nieuwste versie van deze gebruiksaanwijzing downloaden van onze website:
www.briteq-lighting.com

AFMETINGEN

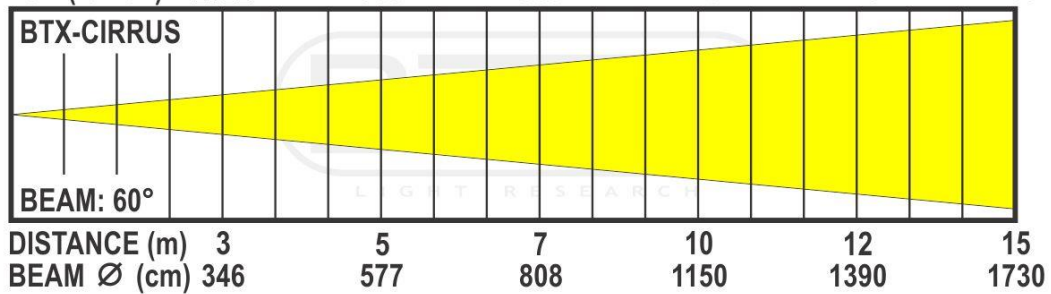


LUX TABEL

LUX (red 640nm)	11112	4000	2041	1000	695	445
LUX (green 520nm)	24167	8700	4440	2175	1510	967
LUX (blue 445nm)	4235	1525	778	381	265	170
LUX (white 7200K)	32687	11770	6004	2942	2043	1307
LUX (full on)	70832	25500	13010	6375	4427	2833



LUX (red 640nm)	341	155	79	39	27	17
LUX (green 520nm)	958	345	176	86	60	38
LUX (blue 445nm)	167	60	31	15	10,5	6,7
LUX (white 7200K)	1278	460	235	115	80	51
LUX (full on)	2722	980	500	245	170	109





MAILING LIST

EN: Subscribe today to our mailing list for the latest product news!

FR: Inscrivez-vous à notre liste de distribution si vous souhaitez suivre l'actualité de nos produits!

NL: Abonneer je vandaag nog op onze mailinglijst en ontvang ons laatste product nieuws!

DE: Abonnieren Sie unseren Newsletter und erhalten Sie aktuelle Produktinformationen!

ES: Suscríbete hoy a nuestra lista de correo para recibir las últimas noticias!

PT: Inscreva-se hoje na nossa mailing list para estar a par das últimas notícias!

WWW.BRITEQ-LIGHTING.COM

Copyright © 2020 by BEGLEC NV

't Hofveld 2C ~ B1702 Groot-Bijgaarden ~ Belgium

Reproduction or publication of the content in any manner, without express permission of the publisher, is prohibited.