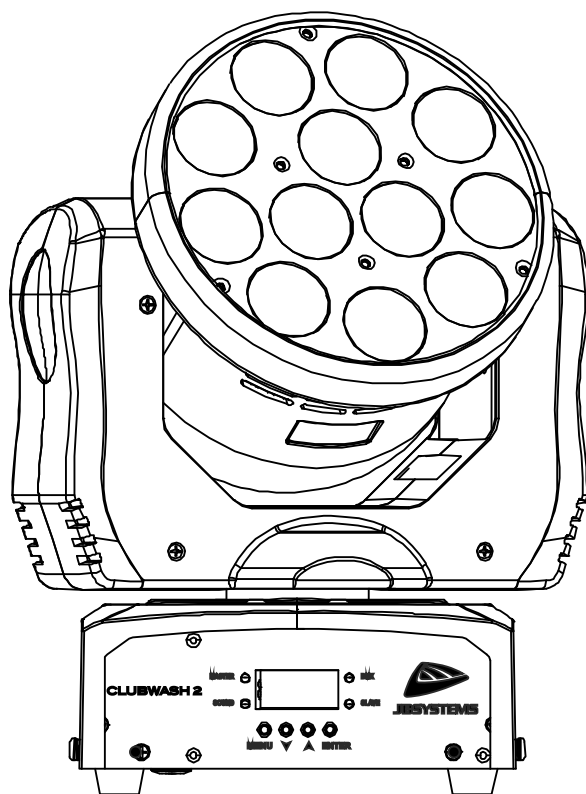


CLUBWASH 2

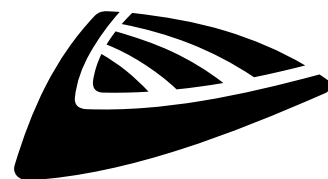


NEDERLANDS Handleiding

Other languages can be downloaded from:
WWW.JB-SYSTEMS.EU



Version: 1.0



JBSYSTEMS



EN - DISPOSAL OF THE DEVICE

Dispose of the unit and used batteries in an environment friendly manner according to your country regulations.

FR - DÉCLASSER L'APPAREIL

Débarrassez-vous de l'appareil et des piles usagées de manière écologique Conformément aux dispositions légales de votre pays.

NL - VERWIJDEREN VAN HET APPARAAT

Verwijder het toestel en de gebruikte batterijen op een milieuvriendelijke manier conform de in uw land geldende voorschriften.

DU - ENTSORGUNG DES GERÄTS

Entsorgen Sie das Gerät und die Batterien auf umweltfreundliche Art und Weise gemäß den Vorschriften Ihres Landes.

ES - DESHACERSE DEL APARATO

Reciclar el aparato y pilas usadas de forma ecologica conforme a las disposiciones legales de su país.

PT - COMO DESFAZER-SE DA UNIDADE

Tente reciclar a unidade e as pilhas usadas respeitando o ambiente e em conformidade com as normas vigentes no seu país.

GEBRUIKSAANWIJZING

Hartelijk dank voor de aankoop van dit JB Systems® product. Om ten volle van alle mogelijkheden te profiteren en in belang van uw eigen veiligheid, lees deze bedieningsinstructies zorgvuldig voordat u deze eenheid begint te gebruiken.

- Een opmerkelijk kleine en super lichtgewicht moving wash voor DJ's, cafés en kleine discotheken.
- 12 krachtige 12 W, 6-in-1 RGBWAUV-leds.
- De perfecte oplossing voor veel toepassingen: DJ's, feestjes, cafés, kleine clubs,...
- Zeer laag stroomverbruik, slechts 160 W!
- Een echte lichtgewicht: slechts 3,5 kg!
- Dimmen van 0-100% en diverse stroboscoopeffecten
- Uitstekende ingebouwde programma's voor prachtige lichtshows.
- Voorbereid voor draadloos DMX: sluit gewoon een optionele WTR-DMX-DONGLE aan! (optioneel, Briteq® code B04645)
- Meerdere bedrijfsmodi:
 - DMX-regeling: via 5, 9 of 15 kanalen
 - Standalone: geluidgestuurd via de geïntegreerde microfoon.
 - Master/slave: prachtige gesynchroniseerde lichtshows.
- 4-cijferig LED-scherm voor eenvoudige menunavigatie.

VOOR HET GEBRUIK

- Controleer het apparaat voordat u het in gebruik neemt op transportschade. Als er schade is, gebruik het apparaat dan niet en raadpleeg eerst uw dealer.
- **Belangrijk:** Dit apparaat verliet de fabriek in perfecte staat en goed verpakt. Het is absoluut noodzakelijk dat de gebruiker de veiligheidsinstructies en waarschuwingen in deze gebruiksaanwijzing strikt opvolgt. Enige schade als gevolg van verkeerde behandeling valt niet onder de garantie. De dealer accepteert geen verantwoording voor eventuele fouten of problemen die worden veroorzaakt door het niet naleven van deze gebruiksaanwijzing.
- Bewaar dit boekje op een veilige plaats om het in de toekomst te kunnen raadplegen. Als u het apparaat verkoopt, voeg dan deze gebruiksaanwijzing bij.

Controleer de inhoud:

Controleer of de doos de volgende artikelen bevat:

- Gebruiksaanwijzing
- CLUBWASH 2
- "Omegabeugel" + schroeven
- Netsnoer

VEILIGHEIDSINSTRUCTIES:



CAUTION
RISK OF ELECTRIC SHOCK
DO NOT OPEN



LET OP: Verwijder de bovenste afdekking niet, om het risico op elektrische schokken te verminderen. Er bevinden zich geen door de gebruiker te repareren onderdelen in het apparaat. Laat het onderhoud alleen door gekwalificeerd onderhoudspersoneel uitvoeren.



De bliksemschicht met pijlpunt in een gelijkzijdige driehoek is bedoeld om de gebruiker te waarschuwen voor de aanwezigheid van ongeïsoleerde "gevaarlijke spanning" binnen de behuizing van het apparaat, die van voldoende omvang kan zijn om een risico op elektrische schokken te vormen.



Het uitroepteken in een gelijkzijdige driehoek is bedoeld om de gebruiker te waarschuwen voor de aanwezigheid van belangrijke gebruiks- en onderhouds- (reparatie) aanwijzingen in de documentatie die bij dit apparaat is gevoegd.



Dit symbool betekent: alleen gebruik binnenshuis



Dit symbool betekent: Lees de instructies



Dit symbool bepaalt: de minimale afstand tot verlichte voorwerpen. De minimale afstand tussen de lichtbron en het verlichte oppervlak moet meer dan 1 meter bedragen



Het apparaat is niet geschikt voor directe montage op normaal brandbare oppervlakken. (alleen geschikt voor montage op onbrandbare oppervlakken.)

RISK GROUP 2
CAUTION:
Do not stare at operating lamp

LET OP: Kijk niet naar een werkende lamp.
Dit kan schadelijk zijn voor de ogen.

- Probeer ter bescherming van het milieu het verpakkingsmateriaal zoveel mogelijk te recyclen.
- Stel dit apparaat niet bloot aan regen of vocht, om risico op brand of elektrische schokken te voorkomen.
- Als het apparaat na transport in een warme ruimte wordt gebracht, wacht dan tot het aan de omgevingstemperatuur is aangepast, om te voorkomen dat er binnen het apparaat condens wordt gevormd. Condens kan soms verhinderen dat het apparaat op volle capaciteit werkt of kan zelfs schade veroorzaken.
- Dit apparaat is uitsluitend geschikt voor gebruik binnenshuis.
- Zorg ervoor dat er geen metalen voorwerpen of vloeistoffen in het apparaat terechtkomen. Dit kan elektrische schokken of storing veroorzaken. Als er voorwerpen van buitenaf in het apparaat terechtkomen, haal dan onmiddellijk de stekker uit het stopcontact.
- Plaats het armatuur op een goed geventileerde plek, uit de buurt van brandbare materialen en/of vloeistoffen. Het armatuur moet op tenminste 50 cm vanaf omringende muren worden bevestigd.
- Bedek geen ventilatieopeningen, omdat dit tot oververhitting kan leiden.
- Voorkom het gebruik in stoffige omgevingen en maak het apparaat regelmatig schoon.
- Houd het apparaat buiten het bereik van kinderen.
- Onervaren personen mogen dit apparaat niet bedienen.
- De maximale veilige omgevingstemperatuur is 40°C. Gebruik dit apparaat niet bij hogere omgevingstemperaturen.
- Zorg ervoor dat er zich tijdens het takelen, onttakelen en het onderhoud geen ongewenste personen in het gebied onder de installatieplaats bevinden.
- Laat het apparaat ongeveer 10 minuten afkoelen voordat u er onderhoud aan pleegt.
- Ontkoppel het apparaat altijd wanneer het voor een langere tijd niet wordt gebruikt of voordat er onderhoud aan wordt gepleegd.
- De elektrische installatie dient alleen door gekwalificeerd personeel en in overeenstemming met de voorschriften voor elektrische en mechanische veiligheid in uw land te worden uitgevoerd.
- Controleer of de beschikbare spanning niet hoger is dan op het apparaat is aangegeven.
- Het netsnoer dient altijd in perfecte staat te zijn. Schakel het apparaat onmiddellijk uit als het netsnoer is geplet of beschadigd. Het moet door de fabrikant, zijn vertegenwoordiger, of door een vergelijkbaar bevoegde persoon worden vervangen, om gevaar te vermijden.
- Laat het netsnoer nooit met andere kabels in contact komen!
- Dit armatuur moet worden geaard om aan de veiligheidsvoorschriften te voldoen.
- Sluit het apparaat niet aan op een dimmerpack.
- Gebruik bij het installeren van het apparaat altijd een geschikte en gecertificeerde veiligheidskabel.
- Open de afdekking niet, om elektrische schokken te voorkomen. Er bevinden zich geen door de gebruiker te repareren onderdelen in het apparaat.
- Repareer **nooit** een zekering en overbrug de zekeringhouder niet. Vervang een kapotte zekering **altijd** door een zekering van hetzelfde type en met dezelfde elektrische specificaties!
- Als er zich ernstige problemen voordoen met de werking van het armatuur, gebruik het dan niet en neem onmiddellijk contact op met uw dealer.
- De behuizing en de lenzen moeten worden vervangen als ze zichtbaar zijn beschadigd.
- Gebruik de originele verpakking als het apparaat moet worden vervoerd.
- Het is om veiligheidsredenen verboden om onbevoegde modificaties aan het apparaat aan te brengen.

Belangrijk: Kijk nooit rechtstreeks in de lichtbron! Gebruik het effect niet in aanwezigheid van personen die aan epilepsie lijden.

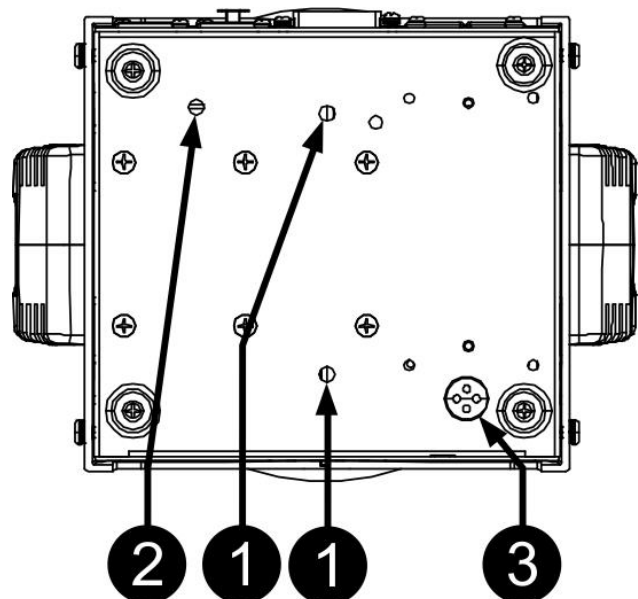
HOOG HIJSEN

- **Belangrijk:** De installatie mag alleen door gekwalificeerd onderhoudspersoneel worden uitgevoerd. Onjuiste installatie kan leiden tot ernstig letsel en/of schade aan eigendommen. Hoog hijsen vereist veel ervaring! Belastinglimieten dienen in acht te worden genomen; er dienen gecertificeerde installatiematerialen te worden gebruikt; het geïnstalleerde apparaat dient regelmatig te worden gecontroleerd op veiligheid.
- Zorg ervoor dat er zich tijdens het takelen, onttakelen en het onderhoud geen ongewenste personen in het gebied onder de installatieplaats bevinden.
- Plaats het armatuur op een goed geventileerde plaats, uit de buurt van brandbare materialen en/of vloeistoffen. Het armatuur moet **op tenminste 50 cm** vanaf omringende muren worden bevestigd.
- Het apparaat dient buiten het bereik van mensen en buiten gebieden waar personen kunnen lopen of zitten te worden geïnstalleerd.
- Controleer voor het hijsen of de installatieplaats een minimale puntbelasting van 10 keer het gewicht van het apparaat kan dragen.
- Gebruik bij het installeren van het apparaat altijd een gecertificeerde veiligheidskabel die 12 keer het gewicht van het apparaat kan dragen. Deze secundaire veiligheidsbevestiging dient op een zodanige wijze te worden geïnstalleerd dat er geen enkel onderdeel van de installatie meer dan 20 cm kan vallen als de hoofdbevestiging het begeeft.
- Het apparaat dient goed te worden bevestigd; een vrij slingerende montage is gevaarlijk en mag niet worden overwogen!
- Bedek geen ventilatieopeningen, omdat dit tot oververhitting kan leiden.
- De exploitant moet ervoor zorgen dat de aan veiligheid gerelateerde en machinetechnische installaties door een deskundige zijn goedgekeurd voordat deze voor de eerste keer in gebruik worden genomen. De installaties dienen jaarlijks door een vakman te worden geïnspecteerd, om er zeker van te zijn dat de veiligheid nog steeds optimaal is.

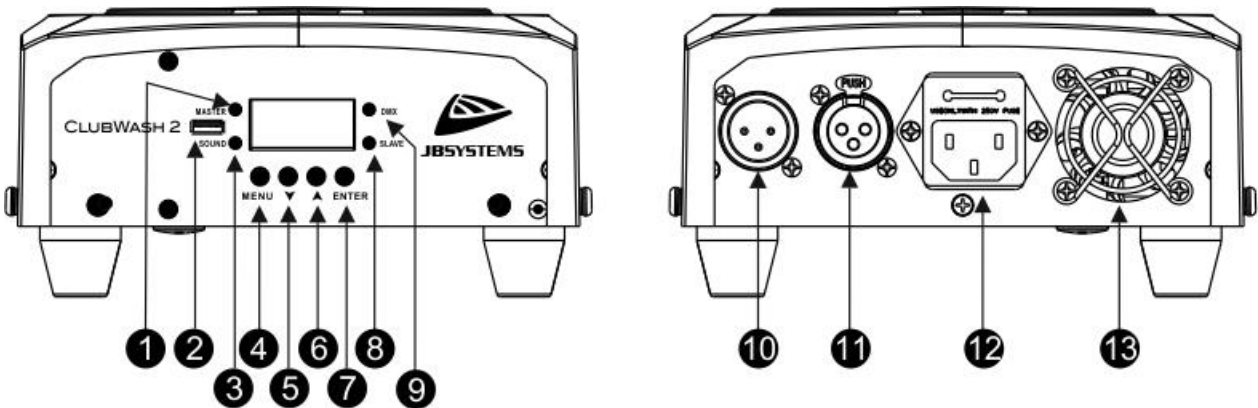


Bevestig de omegabeugel hier met de schroeven

1. Bevestig de bout van het veiligheidsoog hier
2. Microfoon



BEDIENINGSPANEEL:



1. **[MASTER]:** Deze led licht op als de CLUBWASH 2 in de mastermodus staat.
2. **M-DMX-INGANG:** Merk op dat deze USB-connector **NIET** wordt gebruikt voor updates of om het apparaat op een pc aan te sluiten! Deze USB-connector maakt het in plaats daarvan zeer gemakkelijk om draadloos DMX aan de eenheid toe te voegen! Voeg gewoon de (optionele) WTR-DMX-DONGLE van BRITEQ® toe en u krijgt draadloos DMX! U kunt bovendien andere DMX-gestuurde apparatuur aansluiten op de DMX-uitgang, zodat u de draadloze DMX-functie met alle aangesloten eenheden kunt delen! Er hoeven geen extra instellingen in het instellingenmenu te worden gemaakt; volg gewoon de procedure in de bij de WTR-DMX-DONGLE van BRITEQ® geleverde gebruiksaanwijzing. De afzonderlijke WTR-DMX-DONGLE is verkrijgbaar op WWW.BRITEQ-LIGHTING.COM (bestelcode: B04645)
3. **[SOUND]:** Deze led reageert op de audio als de CLUBWASH 2 in de geluidsmodus staat.
4. **[MENU]:** druk op deze toets om terug te keren naar het hoofdmenu of een submenu te verlaten.
5. Toets [▼]: druk op deze toets om in het menu omlaag te gaan.
6. Toets [▲]: druk op deze toets om in het menu omhoog te gaan.
7. **[ENTER]:** druk op deze toets om de in het menu geselecteerde functie te bevestigen
8. **[SLAVE]:** Deze led licht op als de CLUBWASH 2 in de slavemodus staat.
9. **[DMX]:** Deze led licht op wanneer er een DMX-sigitaal aanwezig is.
10. **DMX-INGANG** 3-pens mannelijke XLR-connector.
11. **DMX-UITGANG** 3-pens vrouwelijke XLR-connector.
12. **LICHTNETINGANG** met IEC14-contactdoos en geïntegreerde zekeringhouder; sluit het meegeleverde netsnoer hier aan.
13. **VENTILATOR** voor het koelen van de elektronisch componenten in de basis van het apparaat.

HOOFDMENU:

- Om een willekeurige voorinstellingsfunctie te selecteren druk op en houd de **[MENU]**-knop, totdat de gewenste functie op het display wordt weergegeven.
- Selecteer de functie met de **[ENTER]**-toets. Het scherm knippert.
- Gebruik de toetsen ▼ en ▲ om de modus te wijzigen.
- Druk wanneer de gewenste modus is geselecteerd op de toets **[ENTER]** om de keuze te bevestigen. Na +/-14 seconden keert het scherm automatisch zonder enige wijzigingen terug naar de hoofdfuncties.

Om zonder wijziging naar de functies terug te keren, druk op de **[MENU]**-knop.

DMX-adres

Wordt gebruikt om het startadres in een DMX-setup in te stellen.

- Druk op de **[MENU]**-knop totdat **[Addr]** op het display wordt weergegeven.
- Druk op de **[ENTER]**-toets, het scherm begint te knipperen.
- Gebruik de toetsen ▼ en ▲ om het DMX512-adres te wijzigen.
- Druk zodra het juiste adres op het scherm wordt weergegeven de **[ENTER]**-toets om het op te slaan. (of keer na 8 seconden zonder enige verandering automatisch naar de hoofdfuncties terug)

Om zonder wijziging naar het hoofdmenu terug te keren, druk nogmaals op de **[MENU]**-knop.

Kanaalmodus

- Druk op de toets **[MENU]** totdat **"[ChMd]"** op het scherm wordt weergegeven.
- Druk op de **[ENTER]**-knop, het display begint te knipperen.

- Gebruik de toetsen ▼ en ▲ om een van de beschikbare DMX-modi te selecteren. 5kan, 9kan, 15kan,
- Zodra de modus is geselecteerd, druk op de [ENTER]-knop om in te stellen.
(of keer na 8 seconden zonder enige wijziging automatisch naar de hoofdfuncties terug)
Om zonder wijziging naar het hoofdmenu terug te keren, druk nogmaals op de [MENU]-knop.

Showmodus

Wordt gebruikt om de showmodus te kiezen bij gebruik in de standalone- of master/slave-modus.

- Druk op de toets [MENU] totdat "[ShMd]" op het scherm wordt weergegeven.
- Druk op de [ENTER]-toets, het scherm begint te knipperen.
- Gebruik de toetsen ▼ en ▲ om de modus "Sh 1", "Sh 2", "Sh 3" of "Sh 4" te selecteren.
- Zodra de juiste modus op het display wordt weergegeven, druk op de [ENTER]-knop om het op te slaan.
(of keer na 8 seconden zonder enige verandering automatisch naar de hoofdfuncties terug)
Om zonder wijziging naar het hoofdmenu terug te keren, druk nogmaals op de [MENU]-knop.

Modus show 1 - Armatuur wordt op de vloer geplaatst. Tilt-bewegingshoek 210°.

Modus show 2 - Armatuur wordt onder een plafond bevestigd. Hoek tiltbeweging 90°.

Show 3 modus - Armatuur wordt op het podium, vóór het publiek geplaatst
De spot projecteert altijd in de richting van het publiek; d.w.z. voor het podium. Pan-bewegingshoek (van links naar rechts naar links): 160°. Tilt-bewegingshoek: 90° (60° boven de horizon; 30° onder de horizon.)

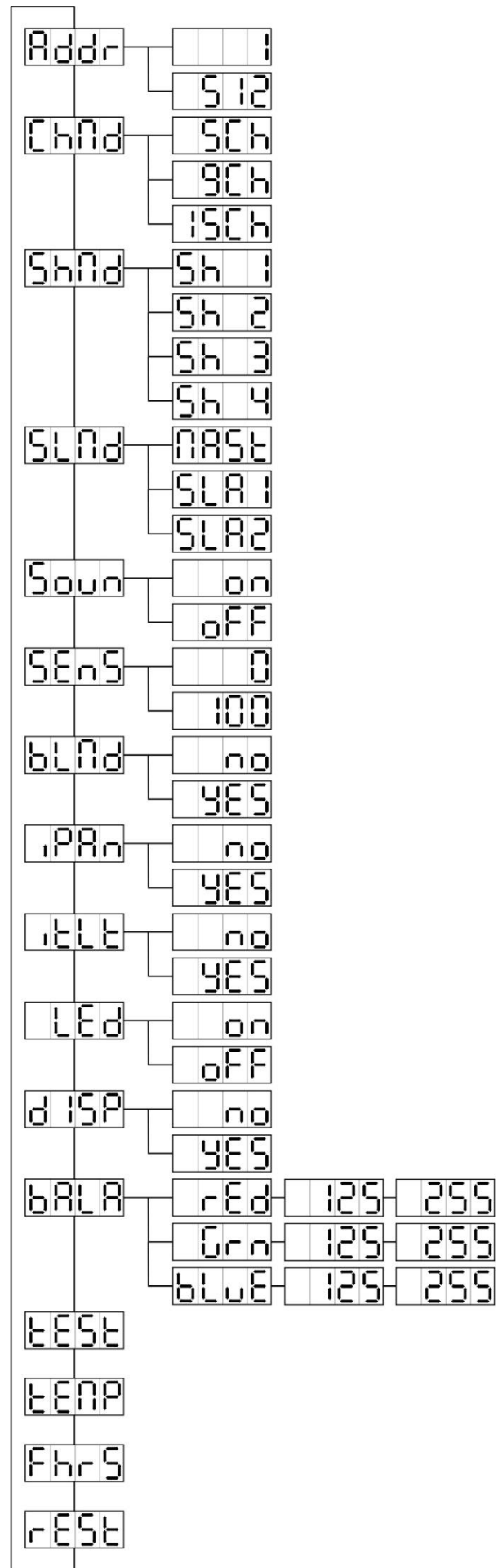
Show 4-modus – Armatuur is onder het plafond bevestigd.

De spot projecteert voornamelijk voor het podium. [PAN]-bewegingshoek (van links naar rechts naar links): 160°. Tilt-bewegingshoek: 90° (verticaal, voor 75°; achter 15°)

Slave-modus

Wordt gebruikt om het slave-apparaat tegenovergesteld aan of volledig synchroon met de master te laten werken.

- Druk op de [MENU]-knop totdat "[SLMd]" op het display wordt weergegeven.
- Druk op de [ENTER]-toets, het scherm begint te knipperen.
- Gebruik de toetsen ▼ en ▲ om "[SL 1]" (normaal) of "[SL 2]" (tegenovergesteld) te selecteren.
- Zodra de modus is geselecteerd, druk op de [ENTER]-knop om het op te slaan.
(of keer na 8 seconden zonder enige verandering automatisch naar de hoofdfuncties terug)
Om zonder wijziging naar het hoofdmenu terug te keren, druk nogmaals op de [MENU]-knop.



Geluidmodus

Het apparaat werkt op het ritme van de muziek bij gebruik in stand-alone- of master/slave-modus

- Druk op de [MENU]-knop totdat “[SoUn]” op het display wordt weergegeven.
 - Druk op de [ENTER]-toets, het scherm begint te knipperen.
 - Gebruik de toetsen ▼ en ▲ om de modus “On” of “Off” te selecteren.
 - Zodra de modus is geselecteerd, druk op de [ENTER]-knop om het op te slaan.
- Om zonder wijziging naar het hoofdmenu terug te keren, druk kort op de [MENU]-knop.

Als u naar de normale bedrijfsmodus wilt terugkeren: houd de [MENU]-toets ongeveer 2 seconden ingedrukt.

Geluidgevoeligheid

Wordt gebruikt om de gevoeligheid van de interne microfoon in te stellen.

- Druk op de [MENU]-knop totdat “[SEnS]” op het display wordt weergegeven.
- Druk op de [ENTER]-toets, het scherm begint te knipperen.
- Gebruik de toetsen ▼ en ▲ om een waarde tussen “0” (zeer lage gevoeligheid) en “100” (hoge gevoeligheid) te selecteren.
- Zodra de modus is geselecteerd, druk op de [ENTER]-knop om het op te slaan.

Om zonder wijziging naar het hoofdmenu terug te keren, druk kort op de [MENU]-knop.

Als u naar de normale bedrijfsmodus wilt terugkeren: houd de [MENU]-toets ongeveer 2 seconden ingedrukt.

Black-outmodus

Black-outmodus: wanneer er geen DMX-sigitaal wordt gedetecteerd gaat het apparaat in black-out en wacht op een DMX-sigitaal.

Geen black-outmodus: wanneer er geen DMX-sigitaal wordt gedetecteerd, schakelt het apparaat automatisch over naar de standalone-modus.

- Druk op de [MENU]-knop totdat “[bLMd]” op het display wordt weergegeven.
- Druk op de [ENTER]-toets, het scherm begint te knipperen.
- Gebruik de toetsen ▼ en ▲ om de modus “[YES]” (wel verduisteren) of “no” (niet verduisteren) te selecteren.
- Zodra de modus is geselecteerd, druk op de [ENTER]-knop om het op te slaan.
(of keer na 8 seconden zonder enige verandering automatisch naar de hoofdfuncties terug)

Om zonder wijziging naar het hoofdmenu terug te keren, druk nogmaals op de [MENU]-knop.

Pan omkeren

Normaal: Pan-beweging wordt niet omgekeerd.

Pan omkeren: Pan-beweging wordt omgekeerd.

- Druk op de [MENU]-knop totdat “[iPan]” op het display wordt weergegeven.
- Druk op de [ENTER]-toets, het scherm begint te knipperen.
- Gebruik de toetsen ▼ en ▲ om de modus “no” (normaal) of “YES” (omkeren pan) te selecteren.
- Zodra de modus is geselecteerd, druk op de [ENTER]-knop om het op te slaan.

(of keer na 8 seconden zonder enige verandering automatisch naar de hoofdfuncties terug)

Om zonder wijziging naar het hoofdmenu terug te keren, druk nogmaals op de [MENU]-knop.

Tilt omkeren

Normaal: Tilt-beweging wordt niet omgekeerd.

Tilt omkeren: de Tilt-beweging wordt omgekeerd.

- Druk op de [MENU]-knop totdat “[itLt]” op het display wordt weergegeven.
- Druk op de [ENTER]-toets, het scherm begint te knipperen.
- Gebruik ▼ en ▲ om de modus “no” (normaal) of “YES” (omkeren pan) te selecteren.
- Zodra de modus is geselecteerd, druk op de [ENTER]-knop om het op te slaan.

(of keer na 8 seconden zonder enige verandering automatisch naar de hoofdfuncties terug)

Om zonder wijziging naar het hoofdmenu terug te keren, druk nogmaals op de [MENU]-knop.

Witbalans

Het stelt de gebruiker in staat om de drie kleuren fijn af te stemmen om perfect wit te bereiken.

- Druk op de [MENU]-knop totdat het display “[bALA]” weergeeft.
- Druk op de [ENTER]-toets, het scherm begint te knipperen.
- Als u de standaardinstellingen wilt wijzigen, druk dan op de toetsen ▼ en ▲ om “ROOD”, “BLAUW” of “GROEN” te selecteren.

- Druk op [ENTER] en pas de waarden aan om een specifieke kleurtemperatuur in te stellen, bevestig met [ENTER].
(of keer na 8 seconden zonder enige verandering automatisch naar de hoofdfuncties terug)
Om zonder wijziging naar het hoofdmenu terug te keren, druk nogmaals op de [MENU]-knop.

Test

Wordt gebruikt om alle functies van de projector te controleren.

- Druk op de toets [MENU] om "[tEst]" op het scherm weer te geven.
- Druk op de [ENTER]-toets, het scherm begint te knippen.
- De CLUBWASH 2 begint het automatische testprogramma, dat de verschillende kleuren (ROOD, GROEN, BLAUW, WIT, AMBER en UV) toont en een volledige [PAN]- en [TILT]-beweging uitvoert.

Keer terug naar het hoofdmenu en druk kort op de toets [MENU].

Als u naar de normale bedrijfsmodus wilt terugkeren: houd de [MENU]-toets ongeveer 2 seconden ingedrukt.

Temp.

Wordt gebruikt om de softwareversie van het apparaat weer te geven

- Houd op de [MENU]-toets totdat het scherm "[tEMP]". weergeeft.
- Druk op de [ENTER]-toets om de inwendige temperatuur van de eenheid op het scherm weer te geven.
- Druk weer op de [MENU]-toets om terug te keren naar de functies.

Als u naar de normale bedrijfsmodus wilt terugkeren: houd de [MENU]-toets ongeveer 2 seconden ingedrukt.

Armatuurtijd

Wordt gebruikt om het aantal bedrijfsuren van het apparaat weer te geven.

- Druk op de toets [MENU] totdat "[FhrS]" op het scherm verschijnt.
- Druk op de [ENTER]-toets om het aantal bedrijfsuren op het scherm weer te geven.

Druk de [MENU]-toets om terug te keren naar de functies.

Herinstellen

Wordt gebruikt om een herinstelling van het apparaat af te dwingen.

- Druk op de [MENU]-knop totdat "[rEst]" op het display knippert.
- Druk op de [ENTER]-knop om alle kanalen op hun standaardpositie in te stellen.
- Druk de [MENU]-toets om terug te keren naar de functies.

Raadpleeg ook of het hoofdstuk over de DMX-kanaalconfiguratie van de eenheid om te leren hoe u een herinstelling door de DMX kunt afdwingen.

Startpositie aanpassen

Wordt gebruikt om de startpositie van pan en tilt aan te passen:

Als u zich nog niet in het instellingenmenu bevindt, druk dan gewoon kort op de toets MENU om het instellingenmenu te openen (er wordt "Addr" op het scherm weergegeven)

- Houd nu de toets ENTER toets gedurende 2 seconden ingedrukt om naar de compensatiemodus te gaan.
- Gebruik de toetsen ▼ en ▲ om de functie ([oPan – otiL]) te selecteren die u wilt aanpassen.
- Druk op de ENTER-toets, het scherm begint te knippen.
- Gebruik de toetsen ▼ en ▲ om de startpositie aan te passen.
- Druk op de [ENTER]-toets om de instelling te bevestigen

Om zonder wijziging naar het hoofdmenu terug te keren, druk nogmaals op de "MENU"-knop.

Als u wilt teruggaan naar de normale bedrijfsmodus: druk op de toets MENU; de nieuwe compensatieparameters voor de verschillende functies zijn opgeslagen.

ELEKTRISCHE INSTALLATIE + ADRESSERING

 **Belangrijk:** De elektrische installatie mag uitsluitend door gekwalificeerd personeel worden uitgevoerd, in overeenstemming met de voorschriften voor elektrische en mechanische veiligheid in uw land.

Het apparaat geeft iedere keer dat u het inschakelt ["1218"] weer op het scherm en verplaatst alle motoren naar hun startpositie; u kunt hierbij wat geluiden horen. Daarna zal het apparaat gereed zijn voor de ontvangst van het DMX-signaal of het uitvoeren van de geïntegreerde programma's.

U KUNT HET APPARAAT OP TWEE MANIEREN BEDIENEN:

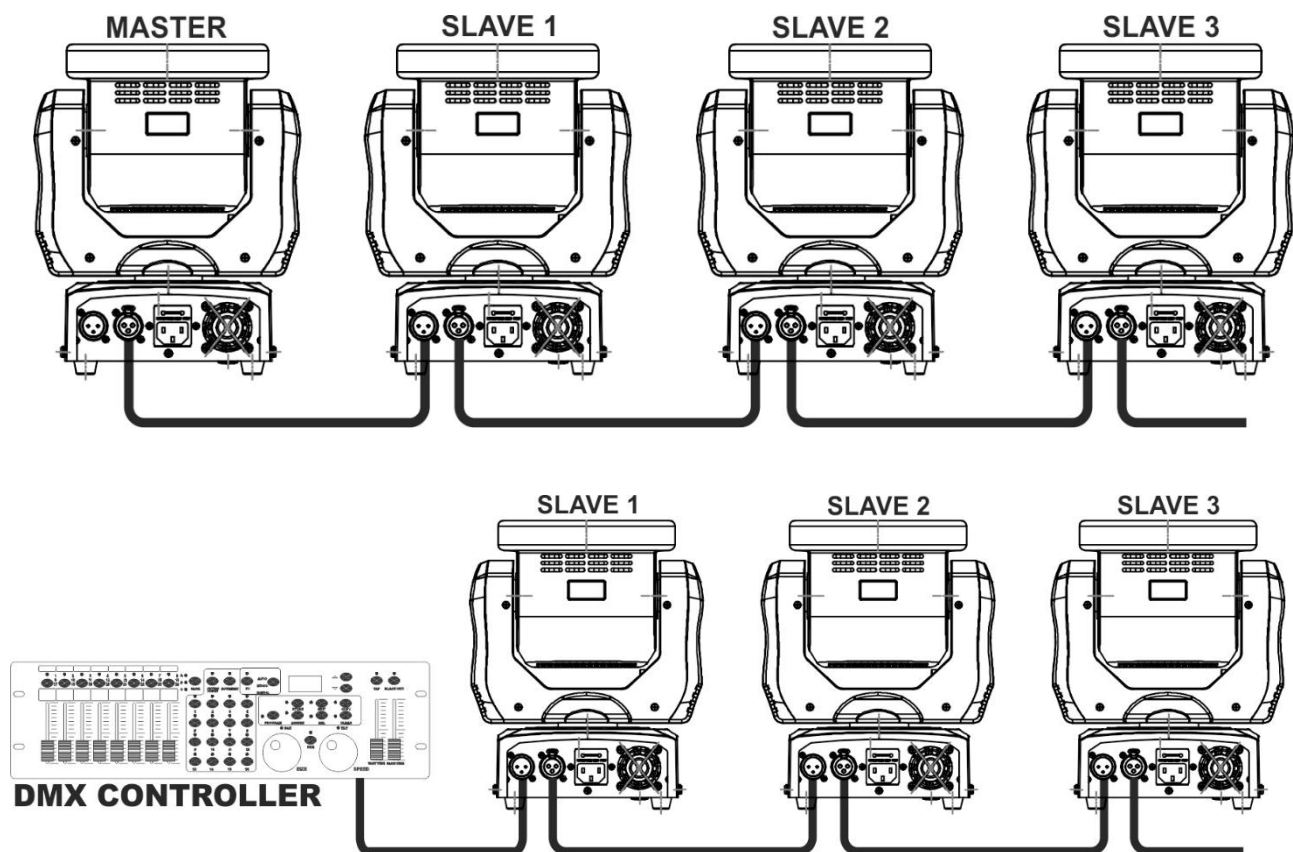
- o Via de master/slave ingebouwde voorgeprogrammeerde functie
- o Via een universele DMX-controller (5KAN, 9KAN en 15KAN DMX-modus)

• **VIA DE MASTER/SLAVE INGEBOUWDE VOORGEPROGRAMMEERDE FUNCTIE:**

Selecteer deze functie wanneer u een onmiddellijke show wilt. Door de eenheden in master/slave-verbinding te koppelen, zal de eerste eenheid de andere eenheden besturen om een automatische, geluidgeactiveerde, gesynchroniseerde lichtshow te geven. Er is niets op de DMX-ingang aangesloten. Er wordt "Sh 1, ... Sh 4" op het scherm weergegeven.

Belangrijk! Deze functie werkt alleen als de black-out-modus in het menu van de master op "no" is ingesteld, anders zal er niets gebeuren! Lees meer over deze optie in de paragraaf "Hoofdmenu".

- **De MASTER heeft 4 ingebouwde shows:** U kunt direct in het menu van de master show 1, show 2, show 3 of show 4 selecteren.
- **De SLAVES beschikken over 2 werkopties:** De andere apparaten moeten in slavemodus worden ingesteld. U kunt contrastbewegingen introduceren (pan/tilt van de slave wordt omgekeerd) om een geweldige lichtshow te creëren. → U kunt in het menu van de slave-apparaten naar de optie "SLMd" gaan en een van de volgende opties selecteren:
 - o **"SLA1" → normale slave:** slave werkt gesynchroniseerd met de master.
 - o **"SLA2" → 2 lichtshow:** slave werkt tegenovergesteld aan de master.



Elk lichteffect in de keten heeft een correct startadres nodig, zodat het weet welke commando's het van de controller moet decoderen.

HET INSTELLEN VAN HET JUISTE STARTADRES:

Raadpleeg het vorige hoofdstuk (DMX-512-adresinstelling), om te leren hoe het startadres op dit apparaat kan worden ingesteld. Het beginadres van ieder apparaat is erg belangrijk. Helaas is het onmogelijk om u in deze handleiding te vertellen welke startadressen u moet gebruiken, omdat dit volledig afhangt van de controller die u gebruikt... Dus raadpleeg de gebruiksaanwijzing van uw DMX-controller om te achterhalen welke startadressen u moet instellen.

DMX-CONFIGURATIE VAN CLUBWASH 2:

5CH modus:

DMX-kanaal	DMX-waarde	functie	opmerkingen
1	000 - 007	Stand-by	
	008 - 255	Dimmer 0 - 100%	
2	000 - 007	Openen	
	008 - 037	Willekeurige stroboscoop	
	038 - 067	Geluid-stroboscoop	
	068 - 255	Stroboscoop	Traag -> snel
3	000 - 007	Geen functie	
	008 - 037	Kleuren	Rood
	038 - 067		Groen
	068 - 097		Blauw (donker)
	098 - 127		Wit
	128 - 157		Oranje (amber)
	158 - 187		UV
	188 - 247	Kleurfaden	Traag -> snel
4	248-255	Kleurenchase	
	000 - 007	Geen functie	
	008 - 037	Pan-/tiltbeweging	
	038 - 067	Pan-/tiltbeweging	
	068 - 097	Pan-/tiltbeweging	
	098 - 127	Pan-/tiltbeweging	
	128 - 157	Pan-/tiltbeweging	
	158 - 187	Pan-/tiltbeweging	
	188 - 217	Pan-/tiltbeweging	
	218 - 247	Pan-/tiltbeweging	
5	248-255	Pan-/tiltbeweging	
	000 - 007	HOUDEN	
	008 - 247	Snelheid handmatig wijzigen	Traag - > snel
	248-255	Geluidsgeactiveerd	

9KAN-modus:

DMX-kanaal	DMX-waarde	functie	opmerkingen
1	000 - 255	Pan	
2	000 - 255	Tilt	
3	000 - 199	Dimmer 0 - 100%	
	200 - 250	Stroboscoop	Traag -> snel
	251 - 255	Volledig aan	
4	000 - 255	Rood	
5	000 - 255	Groen	
6	000 - 255	Blauw	
7	000 - 255	Wit	
8	000 - 255	Amber	
9	000 - 255	UV	

15KAN-modus

DMX-kanaal	DMX-waarde	functie	opmerkingen
1	000 - 255	Pan	
2	000 - 255	Fijnregeling pan	
3	000 - 255	Tilt	
4	000 - 255	Fijnregeling tilt	
5	000 - 255	Pan-/Tiltsnelheid	
6	000 - 255	Dimmer 0 - 100%	
7	000 - 255	Rood	
8	000 - 255	Groen	

9	000 - 255	Blauw	
10	000 - 255	Wit	
11	000 - 255	Amber	
12	000 - 255	UV	
13	000 - 007	Geen functie	
	008 - 255	Kleuren	32 vooraf ingestelde kleuren
14	000 - 007	Geen functie	
	008 - 131	Stroboscoop van traag naar snel	
	132 - 139	Volledig aan	
	140 - 181	Stroboscoopeffect 1	
	182 - 189	Volledig aan	
	190 - 231	Stroboscoopeffect 2	
	232 - 239	Volledig aan	
	240 - 247	Willekeurige stroboscoop	
	248-255	Volledig aan	
15	000 - 127	Geen functie	
	128-255	Automatisch programma	

ONDERHOUD

- Zorg ervoor dat het gebied onder de installatieplaats tijdens takelen, onttakelen en onderhoud vrij is van ongewenste personen.
- Schakel het apparaat uit, ontkoppel het netsnoer en wacht totdat het apparaat is afgekoeld.

Tijdens de inspectie dienen de volgende punten te worden gecontroleerd:

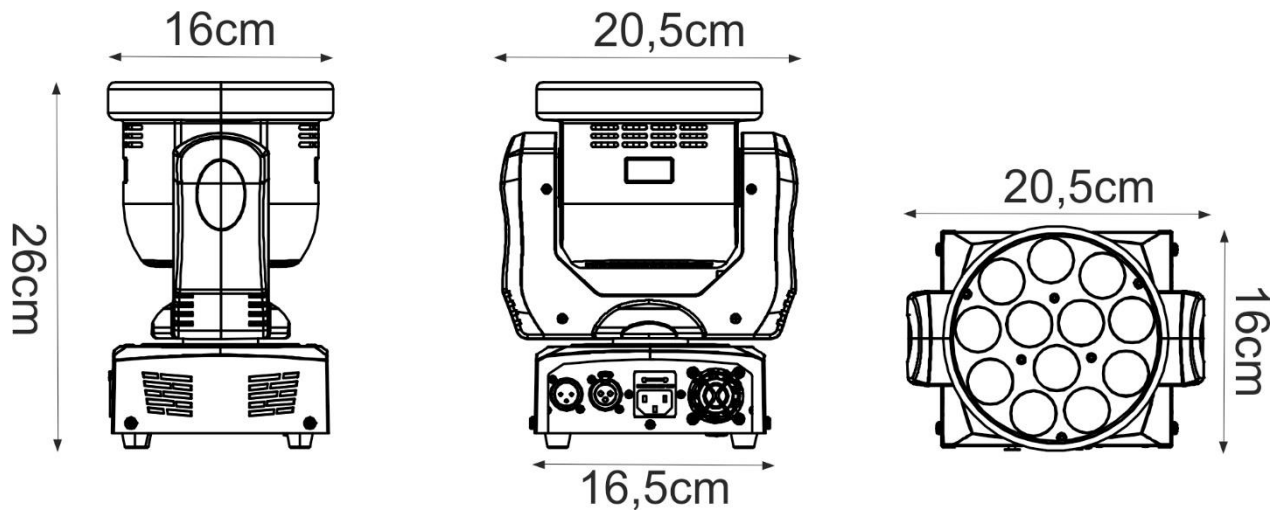
- Alle voor de bevestiging van het apparaat en zijn onderdelen gebruikte schroeven dienen goed vast te zitten en mogen niet zijn gecorrodeerd.
- Behuizingen, bevestigingen en installatieplaatsen (plafond, truss, ophangingen) moeten volledig vrij zijn van vervorming.
- Wanneer een optische lens zichtbaar is beschadigd als gevolg van scheuren of diepe krassen, moet hij worden vervangen.
- De netsnoeren moeten in perfecte staat zijn en onmiddellijk worden vervangen, wanneer er ook maar een klein probleem wordt ontdekt.
- Om het apparaat tegen oververhitting te beschermen, moeten de ventilatoren (indien aanwezig) en ventilatieopeningen maandelijks worden gereinigd.
- Het reinigen van de interne en externe optische lenzen en/of spiegels moet regelmatig worden uitgevoerd om de lichtopbrengst te optimaliseren. De frequentie van reiniging is afhankelijk van de omgeving waarin het armatuur werkt: een vochtige, rokerige of bijzonder vuile omgeving kan leiden tot een grotere opeenhoping van vuil op de optiek van het apparaat.
 - Reinig met een zachte doek en gebruik hierbij normale reinigingsmiddelen voor glas.
 - Droog de onderdelen altijd zorgvuldig.

Let op: Wij raden nadrukkelijk aan om het inwendig reinigen door gekwalificeerd personeel uit te laten voeren!

SPECIFICATIES

Dit apparaat is ontstoord. Dit apparaat voldoet aan de eisen van de huidige Europese en nationale richtlijnen. De conformiteit werd vastgesteld en de desbetreffende verklaringen en documenten zijn door de fabrikant gedeponeerd.

Stroomtoevoer:	AC 100-240V, 50/60Hz
Stroomverbruik:	160 watt
Zekering:	250 V 3,15 A trage zekering (20 mm glas)
Geluidaansturing:	Ingebouwde microfoon
DMX-aansluitingen:	3-pens XLR mannelijk/vrouwelijk
Gebruikte DMX-kanalen:	5/9/15 kanalen
Lamp:	12 x 12 W RGBWAUV-leds
Afmetingen:	zie onderstaande tekening
Gewicht:	3,41 kg



De informatie kan zonder voorafgaande kennisgeving worden gewijzigd
U kunt de nieuwste versie van deze gebruiksaanwijzing downloaden van onze website: www.jb-systems.eu



JB SYSTEMS

MAILING LIST

EN: Subscribe today to our mailing list for the latest product news!

FR: Inscrivez-vous à notre liste de distribution si vous souhaitez suivre l'actualité de nos produits!

NL: Abonneer je vandaag nog op onze mailinglijst en ontvang ons laatste product nieuws!

DE: Abonnieren Sie unseren Newsletter und erhalten Sie aktuelle Produktinformationen!

ES: Suscríbete hoy a nuestra lista de correo para recibir las últimas noticias!

PT: Inscreva-se hoje na nossa mailing list para estar a par das últimas notícias!

WWW.JB-SYSTEMS.EU

Copyright © 2019 by BEGLEC NV

t Hofveld 2C ~ B1702 Groot-Bijgaarden ~ Belgium

Reproduction or publication of the content in any manner, without express permission of the publisher, is prohibited.