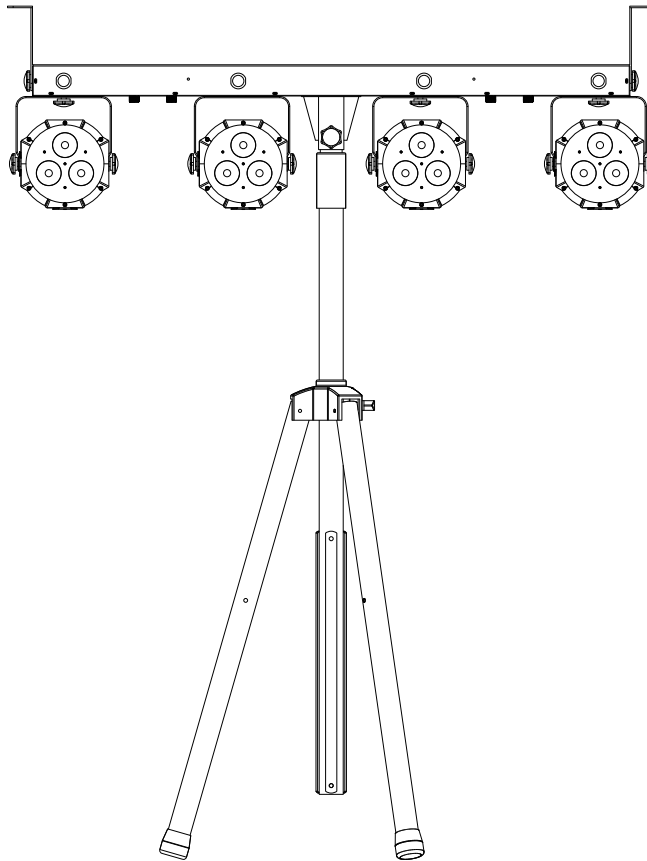


# LIVESET 2

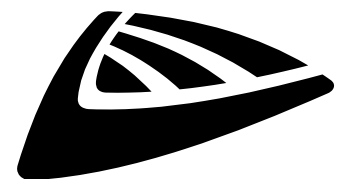


## NEDERLANDS Handleiding

Other languages can be downloaded from:  
[WWW.JB-SYSTEMS.EU](http://WWW.JB-SYSTEMS.EU)



*Version: 1.0*



**JB SYSTEMS**



### **EN - DISPOSAL OF THE DEVICE**

Dispose of the unit and used batteries in an environment friendly manner according to your country regulations.

### **FR - DÉCLASSER L'APPAREIL**

Débarrassez-vous de l'appareil et des piles usagées de manière écologique conformément aux dispositions légales de votre pays.

### **NL - VERWIJDEREN VAN HET APPARAAT**

Verwijder het toestel en de gebruikte batterijen op een milieuvriendelijke manier conform de in uw land geldende voorschriften.

### **DU - ENTSORGUNG DES GERÄTS**

Entsorgen Sie das Gerät und die Batterien auf umweltfreundliche Art und Weise gemäß den Vorschriften Ihres Landes.

### **ES - DESHACERSE DEL APARATO**

Reciclar el aparato y pilas usadas de forma ecologica conforme a las disposiciones legales de su país.

### **PT - COMO DESFAZER-SE DA UNIDADE**

Tente reciclar a unidade e as pilhas usadas respeitando o ambiente e em conformidade com as normas vigentes no seu país.

# GEBRUIKSAANWIJZING

Hartelijk dank voor de aankoop van dit JB Systems® product. Om ten volle te kunnen profiteren van alle mogelijkheden en voor uw eigen veiligheid, gelieve de aanwijzingen zeer zorgvuldig te lezen voor U begint het apparaat te gebruiken.

## KARAKTERISTIEKEN

- Een complete kant-en-klare lichtset voor al uw evenementen en feesten
- De set omvat:
  - Een compacte 4BAR met 4 RGB LED-projectoren en 4 witte stroboscoop-LED's
  - Een draadloze voetcontroller
  - Een lichtstatief
  - 2 draagtassen: 1 voor de lichtbalk en accessoires + 1 voor het lichtstatief
- Elke RGB projector is uitgerust met 3x 9 Watt LEDs
- Verschillende werkmodi:
  - Standalone / met de draadloze voetcontroller: automatische / muziekgestuurde kleurpatronen
  - Master/slave modus: meerdere Livesets kunnen samen gebruikt worden voor prachtige voorgeprogrammeerde of muzieksynchrone lichtshows.
  - DMX-gestuurd: verschillende kanaalmodi met programmaselectie en individuele bediening van de projectoren.
  - De RGB-projectoren kunnen ook worden aangestuurd door onze beroemde LEDCON-02 Mk2 en LEDCON-XL.
- LED-Projector bundelhoek = 15°
- Ontworpen voor podia, animatie en kleurrijke evenementen!
- 0-100% dimmen en ultrasnelle stroboscoopfunctie (geen extra stroboscopen nodig!)
- Prima ingebouwde programma's voor prachtige, steeds wisselende, lichtshows!
- Speciale USB-aansluiting voor gebruik met een optioneel verkrijgbare draadloze DMX-dongle.
- LED-display voor eenvoudige navigatie en instelling van het menu.

## VOOR DE INGEBRUIKNAME

Controleer voor het eerste gebruik van het apparaat of het tijdens het transport beschadigd werd. Mocht er schade zijn, gebruik het dan niet, maar raadpleeg eerst uw dealer.

**Belangrijk:** Dit apparaat verliet de fabriek in uitstekende staat en goed verpakt. Het is erg belangrijk dat de gebruiker de veiligheidsaanwijzingen en raadgevingen in deze gebruiksaanwijzing uiterst nauwkeurig volgt. Elke schade veroorzaakt door verkeerd gebruik van het apparaat valt niet onder de garantie. De dealer aanvaardt geen verantwoordelijkheid voor mankementen en problemen die komen door het veronachtzamen van deze gebruiksaanwijzing.

Bewaar deze brochure op een veilige plaats om hem in de toekomst nogmaals te kunnen raadplegen. Indien U het apparaat verkoopt, denkt U er wel aan om de gebruiksaanwijzing bij te voegen.

### Controleer de inhoud:

Controleer of de doos volgende onderdelen bevat:

- Handleiding
- LIVESET 2 lichtbalk + draagtas
- Draadloze voetcontroller + 9V batterij
- Stroomkabel
- Lichtstatief + draagtas
- 2 ophangbeugels
- 3 Schroeven (2 voor de ophangbeugels + 1 voor 35mm statief adapter)
- 2 kunststof ringen

## VEILIGHEIDSVOORSCHRIFTEN:



**CAUTION**  
RISK OF ELECTRIC SHOCK  
DO NOT OPEN



**WAARSCHUWING:** Om het risico op elektrocutie zoveel mogelijk te vermijden mag u nooit de behuizing verwijderen. Er bevinden zich geen onderdelen in het toestel die u zelf kan herstellen. Laat de herstellingen enkel uitvoeren door een bevoegde technicus.



De bliksempijl die zich in een gelijkbenige driehoek bevindt is bedoeld om u te wijzen op het gebruik of de aanwezigheid van niet-geïsoleerde onderdelen met een "gevaarlijke spanning" in het toestel die voldoende kracht heeft om een risico van elektrocutie in te houden.



Het uitroepteken binnen de gelijkbenige driehoek is bedoeld om de gebruiker erop te wijzen dat er in de meegeleverde literatuur belangrijke gebruik en onderhoudsinstructies vermeld staan betreffende dit onderdeel.



Dit symbool betekent: het apparaat mag enkel binnenhuis worden gebruikt.



Dit symbool betekent: Lees de handleiding!



Dit symbool betekent: Klasse II apparaten



Dit symbool bepaalt: de minimumafstand van te belichten voorwerpen. De minimumafstand tussen projector en het verlichte voorwerp moet meer dan (x) meters zijn.



Het apparaat is niet geschikt voor directe montage op normaal brandbare oppervlakken. (Alleen geschikt voor montage op niet-brandbare oppervlakken)

**RISK GROUP 2**  
**CAUTION:**  
Do not stare at operating lamp

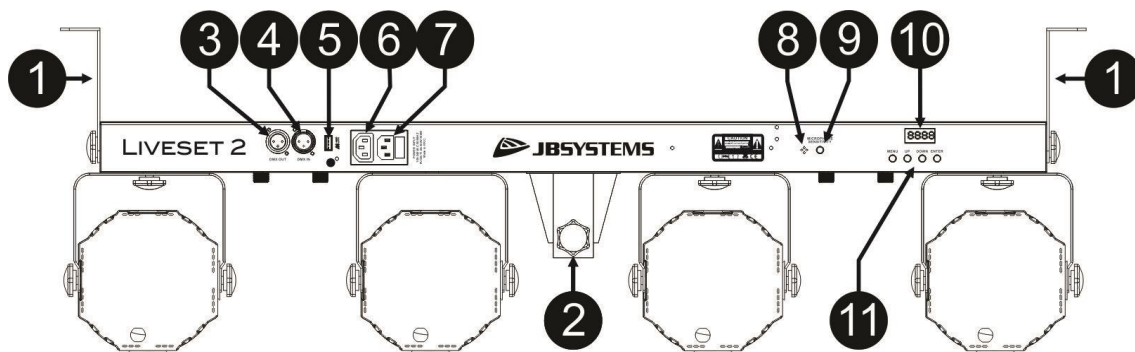
**CAUTION:** Niet naar de werken de lamp staren.  
Kan gevaarlijk zijn voor de ogen.

- Bescherm het milieu, probeer zoveel mogelijk het verpakkingsmateriaal te recycleren.
- Een nieuw lichteffect kan soms ongewenste rook en/of reuk veroorzaken. Dit is normaal en verdwijnt na een paar minuten.
- Stel dit apparaat niet bloot aan regen of vocht, dit om het risico op brand en elektrische schokken te voorkomen.
- Om de vorming van condensatie binnenin te voorkomen, laat het apparaat aan de omgevingstemperatuur wennen wanneer het, na het transport, naar een warm vertrek is overgebracht. Condensatie kan het toestel soms verhinderen perfect te functioneren. Het kan soms zelfs schade aan het apparaat toebrengen.
- Gebruik dit apparaat uitsluitend binnenshuis.
- Plaats geen stukken metaal en mors geen vocht binnen in het toestel om elektrische schokken of storing te vermijden. Indien een vreemd voorwerp in het apparaat geraakt, moet U het direct van het lichtnet afkoppelen.
- Plaats de installatie op een plaats met goede ventilatie, ver van brandbare materialen en/of vloeistoffen. De installatie moet op minstens 50 cm van de muren rondom geplaatst worden.
- Bedek geen enkele ventilatieopening om oververhitting te vermijden.
- Zorg dat het toestel niet in een stoffige omgeving wordt gebruikt en maak het regelmatig schoon.
- Houd het apparaat uit de buurt van kinderen.
- Dit apparaat mag niet door onervaren personen bediend worden.
- De maximum veilige omgevingstemperatuur is 40°C. Gebruik het apparaat dus niet bij hogere temperaturen.
- Verzekert er U van dat er zich onder de plaats waar het toestel wordt geïnstalleerd geen ongewenste personen bevinden tijdens het bevestigen en losmaken alsook bij het onderhoud.
- Laat het toestel ongeveer 10 minuten afkoelen alvorens te starten met de onderhoudsbeurt.
- Trek altijd de stekker uit wanneer het apparaat gedurende langere tijd niet wordt gebruikt of alvorens te beginnen met de onderhoudsbeurt.
- De elektrische installatie behoort uitsluitend uitgevoerd te worden door bevoegd personeel, volgens de in uw land geldende regels betreffende elektrische en mechanische veiligheid.
- Controleer dat de beschikbare spanning niet hoger is dan die aangegeven op de achterzijde van het toestel.

- De elektrische kabel behoort altijd in uitstekende staat te zijn. Zet het apparaat onmiddellijk af als de elektrische kabel gekneusd of beschadigd is. De kabel moet vervangen worden door de fabrikant zelf, zijn dealer of vergelijkbare bekwame personen om een brand te voorkomen.
- Laat de elektrische draad nooit in contact komen met andere draden.
- Volgens de veiligheidsvoorschriften moet deze installatie geaard worden.
- Sluit het apparaat niet aan op een elektronische dimmer.
- Gebruik altijd een geschikte en gekeurde veiligheidskabel bij het installeren van het toestel.
- Om elektrische schokken te voorkomen, moet U de behuizing niet openen. Er zitten geen onderdelen in die door de gebruiker moeten worden onderhouden.
- Herstel **nooit** een zekering en overbrug de zekeringhouder nooit. Vervang een beschadigde zekering **steeds** door een zekering van hetzelfde type en met dezelfde elektrische kenmerken.
- In geval van ernstige problemen met het bedienen van het toestel, stopt U onmiddellijk het gebruik ervan. Contacteer uw dealer voor een eventuele herstelling.
- De behuizing en de lenzen moeten vervangen worden als ze zichtbaar beschadigd zijn.
- Gebruik best de originele verpakking als het toestel vervoerd moet worden.
- Om veiligheidsredenen is het verboden om wijzigingen aan het toestel aan te brengen.

**Belangrijk:** Kijk nooit rechtstreeks in de lichtbron. Gebruik het lichteffect niet in aanwezigheid van personen die lijden aan epilepsie.

## BESCHRIJVING:



1. **OPHANGBEUGELS:** Bevestig met gebruikmaking van de 2 knoppen, één beugel aan ieder uiteinde van de balk. U kunt nu in ieder beugelgat een bevestiginghaak (of snelklem) bevestigen.
2. **35mm STATIEFADAPTER:** kan worden gebruikt om het apparaat direct op het meegeleverde lichtstatief te installeren
3. **DMX-UITGANG:** De 3-pens vrouwelijke XLR-connector wordt gebruikt om de Liveset op de volgende eenheid in de DMX-keten aan te sluiten.
4. 3-pens mannelijke XLR-connector die gebruikt wordt om universele DMX-kabels aan te sluiten. Deze ingang ontvangt commando's van een DMX-controller (in DMX-modus), of van de vorige balk (in master/slave-modus).
5. **M-DMX INGANG:** Deze connector wordt NIET gebruikt voor software updates of het aansluiten op een PC! Deze USB-connector maakt het echter heel simpel om draadloos DMX aan het apparaat toe te voegen! Gewoon de (optionele) WTR-DMX DONGLE van BRITEQ® inpluggen en U beschikt over draadloos DMX! Het wordt zelfs mogelijk om op de DMX-uitgang andere DMX-apparaten aan te sluiten en zo de draadloze DMX-functie ook voor andere apparaten in de keten te gebruiken! Hiervoor zijn er geen extra instellingen in het setup menu nodig, U moet enkel de procedure in de handleiding van de BRITEQ® WTR-DMX DONGLE volgen. *De optionele WTR-DMX DONGLE vindt U op WWW.BRITEQ-LIGHTING.COM (bestelcode: 4645)*
6. **UITGANG VOOR DOORLUSSEN NETSPANNING:** Om de balk gemakkelijker door te kunnen koppelen, kunt u gebruik maken van een speciaal IEC-netsnoer om deze uitgang aan te sluiten op de lichtnetingang van de volgende balk of projector. (Maximale totale belasting op één lichtnetleiding = 10A)
7. **LICHTNETAANSLUITING:** IEC-aansluiting met geïntegreerde zekeringhouder en schakelaar. Sluit hier het meegeleverde netsnoer op aan.
8. **INGEBOUWDE MICROFOON:** De geïntegreerde microfoon wordt gebruikt om de geluidgestuurde shows te synchroniseren met de maat van de muziek.

9. **GEVOELIGHEIDSKNOP:** Draai deze knop tegen de klok in om de gevoeligheid te verlagen of draai hem met de klok mee om de gevoeligheid van de geïntegreerde microfoon te verhogen.
10. **SCHERM:** toont alle noodzakelijke informatie over instellingen en de bedrijfsmodi.
11. **BEDIENINGSPANEEL:** Wordt gebruikt om de verschillende functies van de balk te selecteren. Lees verder om te leren hoe u het apparaat kunt bedienen.

## OPHANGEN VAN HET APPARAAT

- **Belangrijk:** De installatie van het toestel mag uitsluitend door bekwaam onderhoudspersoneel uitgevoerd worden. Onjuiste plaatsing kan ernstige letsels en/of schade aan eigendommen tot gevolg hebben. Het ophangen vergt veel ervaring. U behoort de grenzen te respecteren aan de werklust; erkende installeringmaterialen moeten worden gebruikt; de veiligheid van het geïnstalleerde toestel moet regelmatig worden gecontroleerd.
- Let er op dat er zich niemand bevindt onder installatieplaats tijdens het plaatsen, het weghalen en het onderhoud.
- Installeer het toestel op een goed geventileerde plaats, ver van brandbare stoffen en/of vloeistoffen. Het toestel moet worden bevestigd op **minstens 50 cm** van de omringende muren.
- Het toestel moet worden geïnstalleerd buiten het bereik van iedereen en weg van plaatsen waar men mag lopen en zitten.
- Alvorens tot plaatsen over te gaan, moet men controleren dat de minimum puntbelasting van de installatieplaats 10 keer het gewicht van het toestel bedraagt.
- Gebruik bij het installeren van het toestel altijd een gewaarmerkte veiligheidskabel die 12 keer het gewicht van het toestel kan dragen. Deze bijkomende veiligheidsbevestiging moet zo worden aangebracht dat geen deel van het toestel meer dan 20 cm kan vallen als de bevestigingsbeugel faalt.
- Het apparaat moet goed worden vastgezet; aan een vrij zwaaiende montage mag zelfs niet gedacht worden.
- Bedek geen ventilatieopeningen, anders zou dit oververhitting tot gevolg kunnen hebben.
- De gebruiker moet er zich van verzekeren dat de installaties met betrekking tot de veiligheid en de technische mechaniek door een expert zijn goedgekeurd alvorens ze voor de eerste keer te gebruiken. Elk jaar moeten de installaties worden gekeurd door een vakman om te controleren of de veiligheid nog steeds perfect is.

## HOE HET APPARAAT IN TE STELLEN EN TE BEDIENEN

*U kunt het apparaat op verschillende manieren bedienen:*

### **1) VOLAUTOMATISCHE STAND-ALONE MODUS:**

Het effect voert automatisch een voorgeprogrammeerd programma uit. Selecteer deze modus wanneer slechts 1 LIVESET wordt gebruikt (standalone) of wanneer het apparaat als eerste (master) in een keten met meerdere LIVESET-apparaten wordt geplaatst.

- Druk op de [MENU] toets tot [Aut] op het scherm verschijnt.
- Druk op de [ENTER] toets om uw keuze te bevestigen.
- U kunt nu de UP en DOWN toetsen gebruiken om de gewenste effectgroep te selecteren:
  - **[AutP] Automatische RGB projector show.**
    - Druk op [ENTER] om deze modus te selecteren.
    - Gebruik de [UP] en [DOWN] toetsen om een van de 13 shows te selecteren [AP01 – AP13]
    - Druk op de [ENTER] toets om uw keuze te bevestigen
    - Gebruik de [UP] en [DOWN] toetsen om de snelheid van de show in te stellen van [S.01] traag tot [S.99] snel.
    - Druk op de [ENTER] toets om uw keuze te bevestigen
  - **[AutF] Automatische witte flits LED show.**
    - Druk op [ENTER] om deze modus te selecteren.
    - Gebruik de [UP] en [DOWN] toetsen om een van de 11 shows te selecteren [AF01 – AF11]
    - Druk op de [ENTER] toets om uw keuze te bevestigen
    - Gebruik de [UP] en [DOWN] toetsen om de snelheid van de show in te stellen van [S.01] traag tot [S.99] snel.
    - Druk op de [ENTER] toets om uw keuze te bevestigen

- **[AutM] Automatische gemixte show.**
  - Druk op [ENTER] om deze modus te selecteren.
  - Gebruik de [UP] en [DOWN] toetsen om een van de 3 shows te selecteren [AM01 – AM03]
  - Druk op de [ENTER] toets om uw keuze te bevestigen
  - Gebruik de [UP] en [DOWN] toetsen om de snelheid van de show in te stellen van [S.01] traag tot [S.99] snel.
  - Druk op de [ENTER] toets om uw keuze te bevestigen

Als u een programma wilt waarbij de 4 projectoren precies hetzelfde doen, kunt u de **SYNC**-modus inschakelen.

- Druk op de [MENU] toets tot [SyN] op het scherm verschijnt.
- Druk op de [ENTER] toets om uw keuze te bevestigen.
- Gebruik de UP en DOWN toetsen en kies [Sy-A]
- Druk op de [ENTER] toets om uw keuze te bevestigen.
- Nu kunt u met de UP en DOWN toetsen de gewenste snelheid instellen
- Druk op de [ENTER] toets om uw keuze te bevestigen.

U kunt meerdere LIVESET-units aan elkaar koppelen: zet de eerste unit van de ketting in een van de automatische effectmodi en alle andere units in "Slave-modus" (display toont "SLA") om ze allemaal perfect synchroon te laten werken !

## **2) GELUIDGESTUURDE STANDALONE MODUS:**

De LIVESET draait een voorgeprogrammeerde sequentie op het ritme van de muziek. Kies deze modus wanneer slechts 1 apparaat wordt gebruikt (standalone) of wanneer het apparaat wordt geplaatst als eerste (master) apparaat in een keten met meerdere apparaten.

- Druk op de [MENU] toets tot [Sou] op het scherm verschijnt.
- Druk op de [ENTER] toets om uw keuze te bevestigen.
- Nu kunt u met de UP en DOWN toetsen de gewenste effectgroep selecteren:
  - **[SouP] Geluidgestuurde RGB projector show.**
    - Druk op [ENTER] om deze modus te selecteren.
    - Gebruik de UP en DOWN toetsen om één van de 13 shows te kiezen [SP01– SP13]
    - Druk op de [ENTER] toets om uw keuze te bevestigen
  - **[SouF] Geluidgestuurde witte flash LED show.**
    - Druk op [ENTER] om deze modus te selecteren.
    - Gebruik de UP en DOWN toetsen om één van de 10 shows te kiezen [SF01 – SL10]
    - Druk op de [ENTER] toets om uw keuze te bevestigen
  - **[SouM] Geluidgestuurde gemixte show.**
    - Druk op [ENTER] om deze modus te selecteren.
    - Gebruik de UP en DOWN toetsen om één van de 3 shows te kiezen [SM01 – SM03]
    - Druk op de [ENTER] toets om uw keuze te bevestigen

Als u een programma wilt waarbij de 4 projectoren precies hetzelfde doen, kunt u de **SYNC**-modus inschakelen.

- Druk op de [MENU] toets tot [SyN] op het scherm verschijnt.
- Druk op de [ENTER] toets om deze modus te betreden.
- Gebruik de UP en DOWN toetsen en kies [Sy-M]
- Druk op de [ENTER] toets om uw keuze te bevestigen

**Opmerking:** De gevoeligheid van de ingebouwde microfoon kan worden ingesteld door aan de knop [microphone sensitivity] op de achterkant van het toestel te draaien.

## **3) VASTE KLEUR STANDALONE MODUS:**

U kunt een vaste kleur instellen voor de 4 RGB-projectoren samen

- Druk op de [MENU] toets tot [CoL] op het scherm verschijnt.
- Druk op de [ENTER] toets om uw keuze te bevestigen.
- [COLO] verschijnt op het scherm
- Druk op de [ENTER] toets om de instelmodus te openen.
- Gebruik de [UP/DOWN] toetsen om de intensiteit van de rode kleur in te stellen. [r.000] = uit, [r.255] = maximum intensiteit
- Druk op de [ENTER] toets om uw keuze te bevestigen en naar de volgende kleurinstelling te gaan.

- Gebruik de [UP/DOWN] toetsen om de intensiteit van de groene kleur in te stellen. [r.000] = uit, [r.255] = maximum intensiteit
- Druk op de [ENTER] toets om uw keuze te bevestigen en naar de volgende kleurinstelling te gaan.
- Gebruik de [UP/DOWN] toetsen om de intensiteit van de blauwe kleur in te stellen. [r.000] = uit, [r.255] = maximum intensiteit
- Druk op de [ENTER] toets om uw keuze te bevestigen en naar de instelling van de flitsnsnelheid te gaan.
- Gebruik de [UP/DOWN] toetsen om de snelheid van het flitseffect in te stellen. [S. 00] = uit, [S. 99] = maximale snelheid
- Druk op de [ENTER] toets om uw keuze te bevestigen.

**4) MASTER/SLAVE STANDALONE MODUS:**

Wanneer u meerdere LIVESET units heeft en u wilt dat ze allemaal synchroon werken, kunt u werken in de zogenaamde master/slave-modus. Om dit te doen, hoeft u alleen maar alle toestellen via de DMX kabels met mekaar te verbinden en de instellingen van het gewenste automatische of geluidgestuurde programma in de eerste LIVESET van de ketting te maken (zie de beschrijving hierboven). Deze LIVESET wordt de Master unit genoemd.

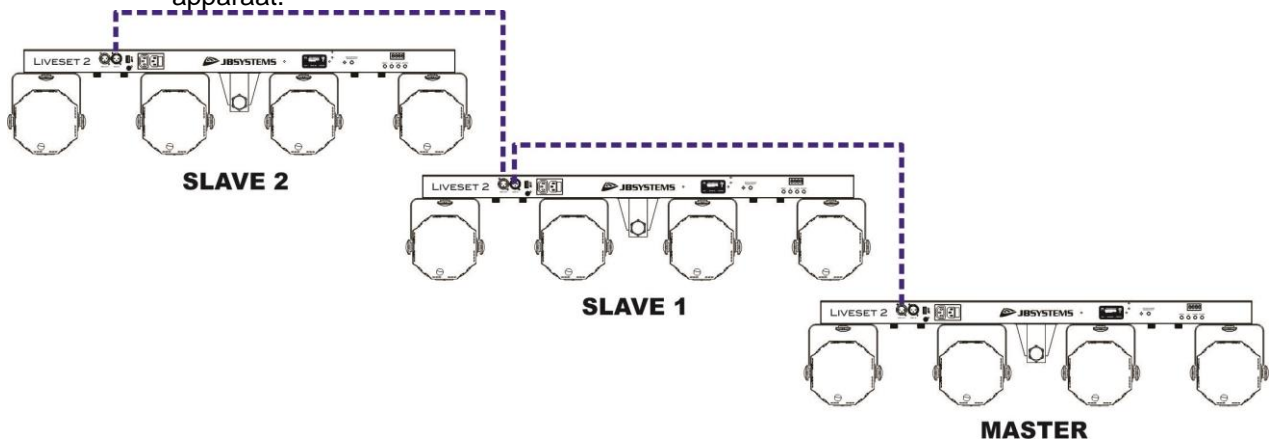
Opmerking: om de informatie van de master naar de slaven te sturen, moet u het masterapparaat ook in de MASTERMODUS instellen:

- Druk op de [MENU] toets tot [SyS] op het scherm verschijnt.
- Gebruik de [UP/DOWN] toetsen om [M-En] te kiezen
- Druk op [ENTER]
- Gebruik de [UP/DOWN] toetsen om [on] te kiezen
- Druk op de [ENTER] toets om uw keuze te bevestigen
- Het eerste apparaat (master) is nu in de Master-modus ingesteld. De LIVESET kan nu informatie naar SLAVE-apparaten sturen

Zet nu alle andere Livesets in SLAVE modus. Zodra dit is gedaan, zullen de "slave" staven de orders van de Master unit volgen, zodat ze in perfecte synchroniciteit werken.

Om een toestel in slave modus te zetten:

- Druk op de [MENU] toets tot [SLA] op het scherm verschijnt.
- Druk op de [ENTER] toets om deze modus te betreden.
- [S...] gevolgd door 3 nummers zal op het scherm verschijnen
- Druk op de [ENTER] toets om de adresinstellingen in te voeren.
- 3 cijfers zullen op het scherm verschijnen. Dit is het slave-adres dat u nu kunt instellen met de [UP/DOWN] toetsen:
  - Als u het adres [S001] selecteert, zal de slave-unit dezelfde patronen uitvoeren als de master-unit
  - Als u een hoger adres selecteert, zoals [S008], kunt u de eenheden in volgorde laten werken. Het programma begint te lopen in de master, daarna gaat het verder met de projectoren in de slave-unit.
  - Als u meer apparaten heeft (bijvoorbeeld 3 apparaten) en u zet slave 1 op adres [S008] en slave 2 op adres [S020] → Het programma begint te lopen in de master, dan gaat het verder met de projectoren van de slave 1 apparaat, gevolgd door de projectoren van de slave 2 apparaat.





**5) BESTUURD VIA DE DRAADLOZE VOETBEDIENING:**

De LIVESET kan worden bediend met de bijgeleverde draadloze voetbediening  
Om dit te kunnen doen, moet u deze functie in de LIVESET activeren, zodat het toestel de commando's van de draadloze voetbesturing kan ontvangen:

- Druk op de [MENU] toets tot [SyS] op het scherm verschijnt.
- Druk op [ENTER]
- Gebruik de [UP/DOWN] toetsen en kies [W-En]
- Druk op [ENTER]
- Gebruik de [UP/DOWN] toetsen en kies [on]
- Druk op de [ENTER] toets om uw keuze te bevestigen

U kunt nu de voetbediening gebruiken

Functies:

FUNCTIE	
AUTO	Start de automatische programma's
SOUND	Start de geluidgestuurde programma's
COLOR	Kies een vaste kleur → Rood → Groen → Geel → Blauw → Fuchsia → Lichtblauw → Wit →
BLACKOUT	Sluit de lichtuitgang af

**6) BESTUURD VIA DMX:**

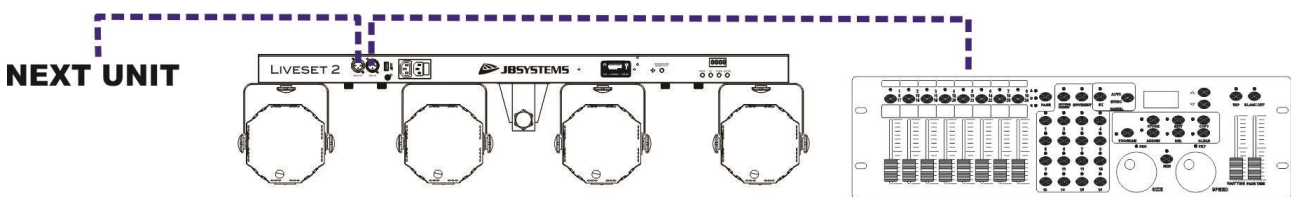
De LIVESET kan worden bestuurd door elke standaard DMX-controller in verschillende DMX-modi.

- Sluit de DMX-ingang van het apparaat aan op de DMX-uitgang van het vorige apparaat in de keten of rechtstreeks op de DMX-uitgang van uw controller.
- Druk op de [MENU] toets tot [DMH] op het scherm verschijnt.
- Druk op de [ENTER] toets om deze modus te betreden.
- Het huidige DMX-adres wordt op het display weergegeven.
- Druk nogmaals op de [ENTER] toets om toegang te krijgen tot de DMX-instellingen
- U kunt nu de DMX-modus wijzigen
- Gebruik de [UP/DOWN] toetsen om de gewenste DMX-modus te selecteren. (1CH, 4CH, 18CH of 19CH)

*Opmerking: de modi [LC02] en [LCHL] worden gebruikt wanneer u het apparaat combineert met onze speciale projectorcontrollers Ledcon-02 Mk2 en Ledcon-XL. (zie onderstaand hoofdstuk)*

- Druk op de [ENTER] toets om uw keuze te bevestigen.
- Nu kunt u de [UP/DOWN] toetsen gebruiken om het gewenste DMX adres in te stellen. [dxxx]
- Druk op de [ENTER] toets om uw keuze te bevestigen.

**Opmerking:** het scherm knippert wanneer het toestel in DMX-modus staat en er geen DMX-sigitaal wordt gedetecteerd.

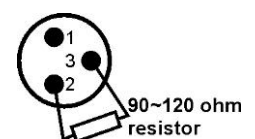


**DMX CONTROLLER**

**Enige informatie meer over DMX512:**

Het DMX-protocol is een veel gebruikt hogesnelheidssigitaal om intelligente lichtapparatuur aan te sturen. U dient de DMX-controller en alle hierop aangesloten lichteffecten door te koppelen met een hoogwaardige gebalanceerde XLR M/V-kabel. Ter voorkoming van vreemd gedrag van de lichteffecten als gevolg van storingen, dient er aan het eind van de keten een terminator van 90 Ω tot 120 Ω te worden gebruikt. Gebruik nooit Y-splitter-kabels, dit werkt gewoon niet!

Elk lichteffect in de keten heeft het juiste startadres nodig, zodat het weet welke commando's van de controller het moet decoderen. Als u bijvoorbeeld de 4-kanaals DMX-modus gebruikt, kan een mogelijke adresinstelling zijn: unit1 = 001 ~ unit2 = 005 ~ unit3 = 009 ~ unit4 = 013 ~ enz.



**1 KANAAL DMX-CONFIGURATIE:**

DMX Kanaal	DMX waarde	functie	opmerkingen
1	000-009	Blackout	Automatische shows. Snelheid van traag tot snel
	010-072	Auto Par	
	073-132	Auto Flash Led	
	133-195	Auto Mix	
	196-215	Sound Par	Geluidgestuurde shows
	216-235	Sound Flash Led	
	236-255	Sound Mix	

**4 KANAALS DMX-CONFIGURATIE:**

DMX Kanaal	DMX waarde	functie	opmerkingen
RGB Automatische Programma's			
1	000-009	Blackout	RGB Shows
	010-028	Show 1	
	029-047	Show 2	
	048-066	Show 3	
	067-085	Show 4	
	086-104	Show 5	
	105-123	Show 6	
	124-142	Show 7	
	143-161	Show 8	
	162-180	Show 9	
	181-199	Show 10	
	200-218	Show 11	
	219-237	Show 12	
238-255	Show 13 (Random)		
RGB Snelheid Automatische Programma's			
2	000-243	Snelheid	Traag tot snel
	244-255	Geluid	Geluidgestuurd
Programma's van de Witte LEDs			
3	000-009	Blackout	Witte Led Shows
	010-031	Show 1	
	032-053	Show 2	
	054-075	Show 3	
	076-097	Show 4	
	098-119	Show 5	
	120-141	Show 6	
	142-163	Show 7	
	164-185	Show 8	
	186-207	Show 9	
	208-229	Show 10	

	230-255	Show 11 (Random)	
Snelheid voor de Programma's van de Witte LEDs			
4	000-243	Snelheid	Traag tot snel
	244-255	Geluid	Geluidgestuurd

**18 KANAALS DMX-CONFIGURATIE:**

DMX Kanaal	DMX waarde	functie	opmerkingen
RGB Projector (1) controle			
1	000-255	Rood	0% → 100%
2	000-255	Groen	
3	000-255	Blauw	
RGB Projector (2) controle			
4	000-255	Rood	0% → 100%
5	000-255	Groen	
6	000-255	Blauw	
RGB Projector (3) controle			
7	000-255	Rood	0% → 100%
8	000-255	Groen	
9	000-255	Blauw	
RGB Projector (4) controle			
10	000-255	Rood	0% → 100%
11	000-255	Groen	
12	000-255	Blauw	
RGB Algemene drimmer			
13	000-255	Intensiteit	0% → 100%
RGB Strobe			
14	000-009	Geen Strobe	Traag tot Snel
	010-083	Pulse Gesloten	
	084-163	Pulse Open	
	164-243	Strobe	
	244-255	Sound Strobe	Geluidgestuurd modulator effect
Witte LEDs Strobe			
15	000-009	Blackout	Witte LED 1
	010-255	Strobe	
16	000-009	Blackout	Witte LED 2
	010-255	Strobe	
17	000-009	Blackout	Witte LED 3
	010-255	Strobe	
18	000-009	Blackout	Witte LED 4
	010-255	Strobe	

**19 KANAALS DMX-CONFIGURATIE:**

DMX Kanaal	DMX waarde	functie	opmerkingen
RGB Projector (1) controle			
1	000-255	Rood	0% → 100%
2	000-255	Groen	
3	000-255	Blauw	
RGB Projector (2) controle			
4	000-255	Rood	0% → 100%
5	000-255	Groen	
6	000-255	Blauw	
RGB Projector (3) controle			
7	000-255	Rood	0% → 100%
8	000-255	Groen	
9	000-255	Blauw	
RGB Projector (4) controle			
10	000-255	Rood	0% → 100%
11	000-255	Groen	
12	000-255	Blauw	
Algemene Dimmer			
13	000-255	Intensiteit	0% → 100%
RGB Strobe			
14	000-009	Geen Strobe	Traag tot Snel
	010-083	Pulse Gesloten	
	084-163	Pulse Open	
	164-243	Strobe	
	244-255	Sound Strobe	Geluidgestuurd modulator effect
Witte LED Strobe			
15	000-255	Witte Strobe	Traag tot Snel
RGB Automatische Programma's			
16	000-009	Blackout	RGB Shows
	010-028	Show 1	
	029-047	Show 2	
	048-066	Show 3	
	067-085	Show 4	
	086-104	Show 5	
	105-123	Show 6	
	124-142	Show 7	
	143-161	Show 8	
	162-180	Show 9	
	181-199	Show 10	
	200-218	Show 11	
	219-237	Show 12	
238-255	Show 13 (Random)		

RGB Automatische Programma's Snelheid			
17	000-243	Snelheid	Traag tot Snel
	244-255	Geluid	Geluidgestuurd
Witte Led Programma's			
18	000-009	Blackout	Witte Led Shows
	010-031	Show 1	
	032-053	Show 2	
	054-075	Show 3	
	076-097	Show 4	
	098-119	Show 5	
	120-141	Show 6	
	142-163	Show 7	
	164-185	Show 8	
	186-207	Show 9	
	208-229	Show 10	
230-255	Show 11 (Random)		
Witte Led Programma's Snelheid			
19	000-243	Snelheid	Traag tot Snel
	244-255	Geluid	Geluidgestuurd

**A. Aangestuurd door de LEDCON-02 Mk2:**

**Volg de onderstaande stappen om het toestel aan te sturen met behulp van de LEDCON-02 Mk2**

- Sluit de DMX-ingang van het apparaat aan op de DMX-uitgang van het vorige apparaat in de keten of rechtstreeks op de DMX-uitgang van uw controller..
- Druk op de [MENU] toets tot [DMH] op het scherm verschijnt.
- Druk op de [ENTER] toets om deze modus te betreden.
- Het huidige DMX-adres wordt op het display weergegeven.
- Druk nogmaals op de [ENTER] toets om toegang te krijgen tot de DMX-instellingen
- U kunt nu de DMX-modus wijzigen
- Gebruik de [UP/DOWN] toetsen om de DMX modus [LC02] te kiezen
- Druk op de [ENTER] toets om uw keuze te bevestigen.
- U kunt nu de [UP/DOWN] toetsen gebruiken om het gewenste DMX adres in te stellen. [dxxx]
  - Als u de LEDCON-02 in 4CH-modus gebruikt, moet u het DMX-adres 001 selecteren. (selecteer ook deze modus en dit kanaal als u slechts 1 lichtbalk gebruikt)
  - Als u de LEDCON-02 in 8CH mode gebruikt en u wilt de balk gebruiken voor de eerste 4 kanalen (eerste 4-bar) dan moet u ook het DMX-adres 001 selecteren.
  - Als u de LEDCON-02 in 8CH mode gebruikt en u wilt de balk gebruiken voor de laatste 4 kanalen (tweede 4-bar) moet u DMX-adres 017 selecteren.
- Druk op de [ENTER] toets om uw keuze te bevestigen.

**Opmerking:** het scherm knippert als het apparaat in DMX-modus staat en er geen DMX-siginaal wordt gedetecteerd..

- Voor instructies over het gebruik van de LEDCON-02 Mk2: raadpleeg de gebruikershandleiding van deze controller..

**Belangrijke opmerking:**

**De LIVESET is alleen compatibel met LEDCON-02 Mk2, niet met de LEDCON-02 !**

**De witte flitslampen kunnen niet via de Ledcon-02 Mk2 worden aangestuurd en staan dan continu UIT.**



**[LC02] KANAALMODUS TE GEBRUIKEN MET DE LEDCON-02 MK2 CONTROLLER**

Kanaal:		Waarde:	Functie:
1	Rood (projector 1)	000-255	Dimmer (0-100%)
2	Groen (projector 1)	000-255	Dimmer (0-100%)
3	Blauw (projector 1)	000-255	Dimmer (0-100%)
4	Dim Strobe Music Mode (projector 1)	000-007	Blackout
		008-190	Master Dimmer (0-100%)
		191-200	Geluidgestuurde modus
		201-247	Flitsnelheid (traag tot snel)
		248-255	Maximale Master dimmer niveau
5	Rood (projector 2)	000-255	Dimmer (0-100%)
6	Groen (projector 2)	000-255	Dimmer (0-100%)
7	Blauw (projector 2)	000-255	Dimmer (0-100%)
8	Dim Strobe Music Mode (projector 2)	000-007	Blackout
		008-190	Master Dimmer (0-100%)
		191-200	Geluidgestuurde modus
		201-247	Flitsnelheid (traag tot snel)
		248-255	Maximale Master dimmer niveau
9	Rood (projector 3)	000-255	Dimmer (0-100%)
10	Groen (projector 3)	000-255	Dimmer (0-100%)
11	Blauw (projector 3)	000-255	Dimmer (0-100%)
12	Dim Strobe Music Mode (projector 3)	000-007	Blackout
		008-190	Master Dimmer (0-100%)
		191-200	Geluidgestuurde modus
		201-247	Flitsnelheid (traag tot snel)
		248-255	Maximale Master dimmer niveau
13	Rood (projector 4)	000-255	Dimmer (0-100%)
14	Groen (projector 4)	000-255	Dimmer (0-100%)
15	Blauw (projector 4)	000-255	Dimmer (0-100%)
16	Dim Strobe Music Mode (projector 4)	000-007	Blackout
		008-190	Master Dimmer (0-100%)
		191-200	Geluidgestuurde modus
		201-247	Flitsnelheid (traag tot snel)
		248-255	Maximale Master dimmer niveau

**B. Aangestuurd door de LEDCON-XL:**

**Volg de onderstaande stappen om het toestel aan te sturen met behulp van de LEDCON-XL**

- Sluit de DMX-ingang van het apparaat aan op de DMX-uitgang van het vorige apparaat in de keten of rechtstreeks op de DMX-uitgang van uw controller.
- Druk op de [MENU] toets tot [DMH] op het scherm verschijnt.
- Druk op de [ENTER] toets om deze modus te betreden.
- Het huidige DMX-adres wordt op het display weergegeven.
- Druk nogmaals op de [ENTER] toets om toegang te krijgen tot de DMX-instellingen
- U kunt nu de DMX-modus wijzigen
- Gebruik de [UP/DOWN] toetsen om de DMX modus [LCHL] te kiezen
- Druk op de [ENTER] toets om uw keuze te bevestigen.
- U kunt nu de [UP/DOWN] toetsen gebruiken om het gewenste DMX adres in te stellen. [dxxx]
  - Als u de LEDCON-XL in 4CH-modus gebruikt, moet u het DMX-adres 001 selecteren (selecteer ook deze modus en dit kanaal als u slechts 1 lichtbalk gebruikt)
  - Als u de LEDCON- in 8CH mode gebruikt en u wilt de balk gebruiken voor de eerste 4 kanalen (eerste 4-bar) dan moet u ook het DMX-adres 001 selecteren
  - Als u de LEDCON-XL in 8CH mode gebruikt en u wilt de balk gebruiken voor de laatste 4 kanalen (tweede 4-bar) moet u DMX-adres 033 instellen
  - Druk op de [ENTER] toets om uw keuze te bevestigen.

**Opmerking:** het scherm knippert als het apparaat in DMX-modus staat en er geen DMX-siginaal wordt gedetecteerd.

- Voor instructies over het gebruik van de LEDCON-XL: raadpleeg de gebruikershandleiding van deze controller.

**Belangrijke opmerking:**

De witte flitser LED's kunnen niet via de Ledcon-XL worden aangestuurd en staan dan continu UIT.

Op de Ledcon-XL moet u de [Unit ID] voor de 4 individuele projectoren van de balk instellen (of voor de 8 individuele projectoren als u meer dan 2 Livesets in de 8-kanaalsmodus gebruikt).

Kies [Patch 11] = [R-G-B] voor elke unit-ID

**[LCHL] KANAALMODUS TE GEBRUIKEN MET DE LEDCON-XL CONTROLLER**

<b>Kanaal:</b>		<b>Waarde:</b>	<b>Functie:</b>
1	Rood (projector 1)	000-255	Dimmer (0-100%)
2	Groen (projector 1)	000-255	Dimmer (0-100%)
3	Blauw (projector 1)	000-255	Dimmer (0-100%)
4 to 8	NIET GEBRUIKT		Geen Functie
9	Rood (projector 2)	000-255	Dimmer (0-100%)
10	Groen (projector 2)	000-255	Dimmer (0-100%)
11	Blauw (projector 2)	000-255	Dimmer (0-100%)
12 to 16	NIET GEBRUIKT		Geen Functie
17	Rood (projector 3)	000-255	Dimmer (0-100%)
18	Groen (projector 3)	000-255	Dimmer (0-100%)
19	Blauw (projector 3)	000-255	Dimmer (0-100%)
20 to 24	NIET GEBRUIKT		Geen Functie
25	Rood (projector 4)	000-255	Dimmer (0-100%)
26	Groen (projector 4)	000-255	Dimmer (0-100%)
27	Blauw (projector 4)	000-255	Dimmer (0-100%)

**EXTRA FUNCTIES IN HET MENU**

**TEST modus:** om te controleren of alle LED's in orde zijn

- Druk op de [MENU] toets tot [SyS] op het scherm verschijnt.
- Druk op de [ENTER] toets om deze optie te betreden
- Gebruik de [UP/DOWN] toetsen en kies [tEST]
- Het apparaat zal nu beginnen met de test van elke LED en kleur

**RESET modus:** om terug te gaan naar de standaard fabrieksinstellingen

- Druk op de [MENU] toets tot [SyS] op het scherm verschijnt.
- Druk op de [ENTER] toets om deze optie te betreden
- Gebruik de [UP/DOWN] toetsen en kies [rSEt]
- Druk op de [ENTER] toets om de reset uit te voeren.
- De firmware versie zal even op het scherm verschijnen

## ONDERHOUD

- Let er op dat er zich niemand bevindt onder installatieplaats tijdens het onderhoud.
- Zet het toestel uit, trek de netstekker uit het stopcontact en wacht tot het toestel is afgekoeld.
- **Bij inspectie moeten de volgende punten worden gecontroleerd.**
- Alle schroeven gebruikt om het te toestel te installeren en al zijn onderdelen moeten goed vastgedraaid zijn en mogen niet verroest zijn.
- Behuizingen, vastzetstukken, installeringplaatsen (plafond, spanten, schokbrekers) mogen absoluut niet verwrongen zijn.
- Wanneer een optische lens klaarblijkelijk beschadigd is door barsten of diepe krassen, dan moet deze vervangen worden.
- De stroomkabels moeten in perfecte staat zijn en behoren vervangen te worden, wanneer er zelfs maar een klein probleem ontdekt werd.
- Om het toestel tegen oververhitting te beschermen, behoren de ventilatoren (als die er zijn) en de ventilatieopeningen elke maand gereinigd te worden.
- De binnenkant van het toestel behoort elk jaar gereinigd te worden met een stofzuiger of een luchtspuut.
- Het schoonmaken van inwendige en uitwendige optische lenzen en/of spiegels moet regelmatig worden uitgevoerd om een zo goed mogelijke lichtuitstraling te verkrijgen. Hoe vaak ze schoon moeten worden gemaakt hangt af van de omgeving waar het toestel wordt gebruikt: een klamme, rokerige of bijzonder vuile omgeving kan een grotere opeenhoping van vuil veroorzaken op de optische uitrusting.
  - Reinig met een zachte doek en gebruik normale glasreinigende producten.
  - Droog de onderdelen altijd zorgvuldig af,

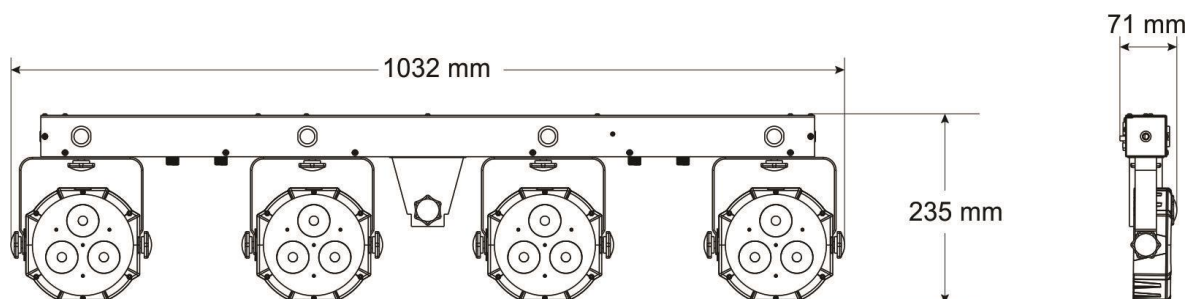
**Let op: We bevelen sterk aan dat het schoonmaken van de binnenkant wordt uitgevoerd door vakbekwaam personeel!!**

## TECHNISCHE KENMERKEN

In dit apparaat is radio-interferentie onderdrukt. Dit product voldoet aan de gangbare Europese en nationale voorschriften. Het is vastgesteld dat het apparaat er zich aan houdt en de desbetreffende verklaringen en documenten zijn door de fabrikant afgegeven.

Het toestel is ontworpen om decoratieve lichteffecten te produceren en kan eventueel worden gebruikt in lichtshows.

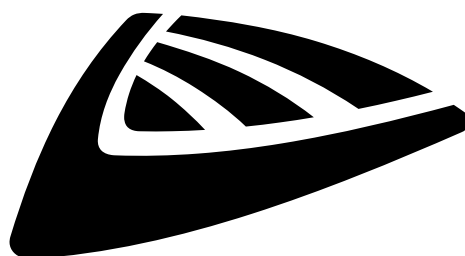
<b>Netvoeding:</b>	100-250Vac, 50/60Hz
<b>Max. Stroomverbruik:</b>	108 Watt
<b>Zekering:</b>	250V 1.6A trage zekering (20mm glas)
<b>Geluidscontrole:</b>	ingebouwde microfoon
<b>DMX aansluitingen:</b>	XLR 3pin
<b>DMX modi:</b>	1, 4, 18, 19, 16 (LC02) en 27 (LCXL) dmx kanalen
<b>LED Bron:</b>	4 projectoren met 3 x 9W RGB LEDs
<b>Stralingshoek RGB-projectoren:</b>	15°
<b>Afmetingen:</b>	1032 x 71 x 235mm
<b>Totaal gewicht van de Liveset:</b>	10.2 kg



**Alle informatie is onderhevig aan wijzigingen zonder voorafgaande kennisgeving.**

**U kunt de nieuwste versie van deze handleiding downloaden van onze website: [www.jb-systems.eu](http://www.jb-systems.eu)**





**JB SYSTEMS**

## **MAILING LIST**

**EN: Subscribe today to our mailing list for the latest product news!**

**FR: Inscrivez-vous à notre liste de distribution si vous souhaitez suivre l'actualité de nos produits!**

**NL: Abonneer je vandaag nog op onze mailinglijst en ontvang ons laatste product nieuws!**

**DE: Abonnieren Sie unseren Newsletter und erhalten Sie aktuelle Produktinformationen!**

**ES: Suscríbete hoy a nuestra lista de correo para recibir las últimas noticias!**

**PT: Inscreva-se hoje na nossa mailing list para estar a par das últimas notícias!**

**[WWW.JB-SYSTEMS.EU](http://WWW.JB-SYSTEMS.EU)**

**Copyright © 2020 by BEGLEC NV**

t Hofveld 2C ~ B1702 Groot-Bijgaarden ~ Belgium

Reproduction or publication of the content in any manner, without express permission of the publisher, is prohibited.