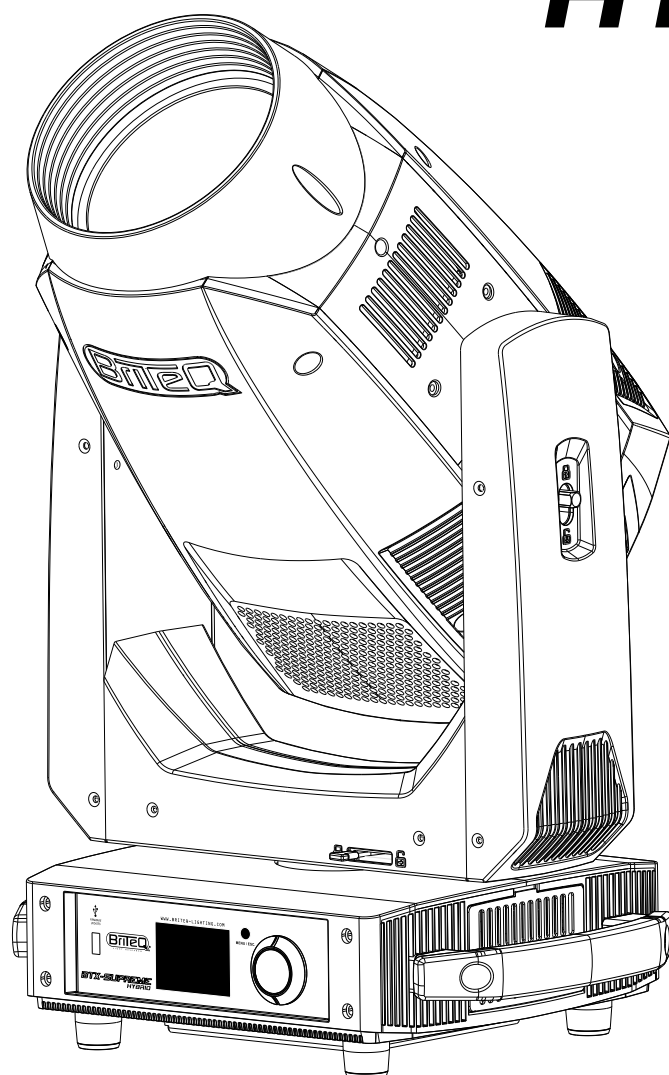


# ***BTX-SUPREME*** **HYBRID**



## **NEDERLANDS** **Handleiding**

Other languages can be downloaded from:  
[WWW.BRITEQ-LIGHTING.COM](http://WWW.BRITEQ-LIGHTING.COM)



*Version: 1.0*





### **EN - DISPOSAL OF THE DEVICE**

Dispose of the unit and used batteries in an environment friendly manner according to your country regulations.

### **FR - DÉCLASSER L'APPAREIL**

Débarrassez-vous de l'appareil et des piles usagées de manière écologique conformément aux dispositions légales de votre pays.

### **NL - VERWIJDEREN VAN HET APPARAAT**

Verwijder het toestel en de gebruikte batterijen op een milieuvriendelijke manier conform de in uw land geldende voorschriften.

### **DU - ENTSORGUNG DES GERÄTS**

Entsorgen Sie das Gerät und die Batterien auf umweltfreundliche Art und Weise gemäß den Vorschriften Ihres Landes.

### **ES - DESHACERSE DEL APARATO**

Reciclar el aparato y pilas usadas de forma ecologica conforme a las disposiciones legales de su país.

### **PT - COMO DESFAZER-SE DA UNIDADE**

Tente reciclar a unidade e as pilhas usadas respeitando o ambiente e em conformidade com as normas vigentes no seu país.

# GEBRUIKSAANWIJZING

Hartelijk dank voor de aankoop van dit BRITEQ® product. Om ten volle van alle mogelijkheden te profiteren en in het belang van uw eigen veiligheid, lees deze bedieningsinstructies zorgvuldig voordat u deze eenheid begint te gebruiken.

## EIGENSCHAPPEN

- BTX-SUPREME HYBRID is een extreem heldere hybride movinghead voor grote clubs, concerten en verhuur!
- De OSRAM SIRIUS HRI 471W SN-lamp (CCT: 7500K), in combinatie met Hi-Q-optiek, maakt hem superkrachtig:
  - BEAM: 1,8° - 22°, max. 485.000 lux bij 10 m
  - SPOT: 3° - 42°, max. 132.000 lux bij 10 m
- De diverse effectwielen en filters creëren oogverblindende effecten:
  - Nauwkeurige en snelle CMY-kleurmenging
  - 1 kleurenwiel met 13 zorgvuldig geselecteerde kleuren, inclusief 3200K CTO-filter + wit
  - 1 gobowiel met 13 statische gobo's + open
  - 1 gobowiel met 9 uitwisselbare roterende/indexeerbare glas-gobo's (OD: 17 mm / IM: 12 mm)
  - 2 prismawielen, elk met 4 roterende/indexeerbare prisma's, die kunnen worden gecombineerd voor prachtige effecten!
  - 1 roterend/indexeerbaar animatiewiel dat kan worden gecombineerd met verschillende gobo's
  - 1 licht FROST-effect 0-100%
  - 1 zwaar FROST-effect 0-100%
  - 1 Hi-CRI-filter om de kwaliteit van het witte licht te verbeteren
- Gemotoriseerde ZOOM + SCHERPSTELLING met geijkte DMX-waarden
- Nauwkeurige dimmer/sluiser voor lineair dimmen en variabele stroboscoopeffecten
- De 3-fasen stappenmotoren zorgen voor zeer snelle 540°/270° PAN/TILT-bewegingen met een precisie van 8 of 16 bit.
- Instelbaar PAN-bereik: 540° of 630°
- Modulaire opbouw voor gemakkelijk onderhoud en reiniging.
- Ondersteunde protocollen: DMX512/RDM, Art-Net™, sACN
- Geïntegreerde draadloze DMX-module (W-DMX Sweden) met interne antenne om antennebreuk te voorkomen.
- 2 DMX-kanaalmodi (standaard: 24-kan & uitgebreid: 35-kan) voor maximale flexibiliteit
- 7 cm (2,8 inch) kleuren aanraakscherm met automatisch schermrotatie voor gemakkelijke en intuïtieve navigatie van het menu.
- Draai-encoder om eenvoudig door het intuïtieve instellingenmenu te scrollen
- Fabrieks- en gebruikersinstellingen: eenvoudig uw eigen voorkeursinstellingen opslaan en oproepen!
- Eenvoudige firmware-updates via USB-stick zodat uw machine altijd up-to-date is
- In-/uitschakelen van de lamp op afstand
- FULL 471W / ECO 360W-lampbediening op afstand om de levensduur tot wel 2.000 uur te verlengen.
- Neutrik® 3-pins en 5-pins XLR- en RJ45-netwerkin-/uitgangen voor maximale flexibiliteit in een professionele omgeving
- Neutrik® PowerCON TRUE1-ingangen/uitgangen: kan tot 12A in serie worden aangesloten voor eenvoudige installatie
- Voorzien van 2 omega beugels voor snelle montage.
- Stroomverbruik: max. 800 W

## VOOR HET GEBRUIK

- Controleer het apparaat voordat u het in gebruik neemt op transportschade. Als er schade is, gebruik het apparaat dan niet en raadpleeg eerst uw dealer.
- **Belangrijk:** Dit apparaat verliet de fabriek in perfecte staat en goed verpakt. Het is absoluut noodzakelijk dat de gebruiker de veiligheidsinstructies en waarschuwingen in deze gebruiksaanwijzing strikt opvolgt. Enige schade als gevolg van verkeerde behandeling valt niet onder de garantie. De dealer accepteert

geen verantwoordelijkheid voor eventuele fouten of problemen die worden veroorzaakt door het niet naleven van deze gebruiksaanwijzing.

- Bewaar dit boekje op een veilige plaats om het in de toekomst te kunnen raadplegen. Als u het apparaat verkoopt, voeg dan deze gebruiksaanwijzing bij.

**Controleer de inhoud:**

Controleer of de verpakking de volgende artikelen bevat:

- 1x BTX-SUPREME HYBRID
- 2x Omega brackets
- 1x netstroomkabel
- Gebruiksaanwijzing

**VEILIGHEIDSINSTRUCTIES:**



**CAUTION**  
RISK OF ELECTRIC SHOCK  
DO NOT OPEN



**LET OP:** Verwijder de bovenste afdekking niet, om het risico op elektrische schokken te verminderen. Er bevinden zich geen door de gebruiker te repareren onderdelen in het apparaat. Laat het onderhoud alleen door gekwalificeerd onderhoudspersoneel uitvoeren.



De bliksemschicht met pijlpunt in een gelijkzijdige driehoek is bedoeld om de gebruiker te waarschuwen voor de aanwezigheid van ongeïsoleerde "gevaarlijke spanning" binnen de behuizing van het apparaat, die van voldoende omvang kan zijn om een risico op elektrische schokken te vormen.



Het uitroepteken in een gelijkzijdige driehoek is bedoeld om de gebruiker te waarschuwen voor de aanwezigheid van belangrijke gebruiks- en onderhouds- (reparatie) aanwijzingen in de documentatie die bij dit apparaat is gevoegd.



Dit symbool betekent: alleen gebruik binnenshuis



Dit symbool betekent: Lees de instructies



Dit symbool bepaalt de minimale afstand tot verlichte voorwerpen. De minimale afstand tussen de lichtbron en het verlichte oppervlak moet meer dan 10 meter bedragen



Het apparaat is niet geschikt voor directe montage op normaal brandbare oppervlakken. (alleen geschikt voor montage op onbrandbare oppervlakken.)

**RISK GROUP 2**  
**CAUTION:**  
Do not stare at operating lamp

**LET OP:** Kijk niet naar een werkende lamp.  
Dit kan schadelijk zijn voor de ogen.

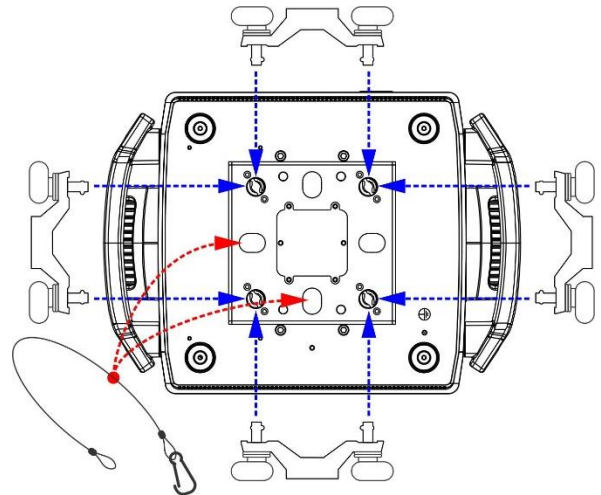
- Probeer ter bescherming van het milieu het verpakkingsmateriaal zoveel mogelijk te recyclen.
- Stel dit apparaat niet bloot aan regen of vocht, om risico op brand of elektrische schokken te voorkomen.
- Als het apparaat na transport in een warme ruimte wordt gebracht, wacht dan tot het aan de omgevingstemperatuur is aangepast, om te voorkomen dat er binnen het apparaat condens wordt gevormd. Condens kan soms verhinderen dat het apparaat op volle capaciteit werkt of kan zelfs schade veroorzaken.
- Dit apparaat is uitsluitend geschikt voor gebruik binnenshuis.
- Zorg ervoor dat er geen metalen voorwerpen of vloeistoffen in het apparaat terechtkomen. Dit kan elektrische schokken of storing veroorzaken. Als er voorwerpen van buitenaf in het apparaat terechtkomen, haal dan onmiddellijk de stekker uit het stopcontact.
- Plaats het armatuur op een goed geventileerde plek, uit de buurt van brandbare materialen en/of vloeistoffen. Het armatuur moet op tenminste 50 cm vanaf omringende muren worden bevestigd.
- Bedek geen ventilatieopeningen, omdat dit tot oververhitting kan leiden.
- Voorkom het gebruik in stoffige omgevingen en maak het apparaat regelmatig schoon.
- Houd het apparaat buiten het bereik van kinderen.
- Onervaren personen mogen dit apparaat niet bedienen.
- De maximale veilige omgevingstemperatuur is 40°C. Gebruik dit apparaat niet bij hogere omgevingstemperaturen.
- Zorg ervoor dat er zich tijdens het takelen, onttakelen en het onderhoud geen ongewenste personen in het gebied onder de installatieplaats bevinden.
- Laat het apparaat ongeveer 10 minuten afkoelen voordat u er onderhoud aan pleegt.
- Ontkoppel het apparaat altijd wanneer het voor een langere tijd niet wordt gebruikt of voordat er onderhoud aan wordt gepleegd.
- De elektrische installatie dient alleen door gekwalificeerd personeel en in overeenstemming met de voorschriften voor elektrische en mechanische veiligheid in uw land te worden uitgevoerd.
- Controleer of de beschikbare spanning niet hoger is dan op het apparaat is aangegeven.
- Het netsnoer dient altijd in perfecte staat te zijn. Schakel het apparaat onmiddellijk uit als het netsnoer is geplet of beschadigd. Het moet door de fabrikant, zijn vertegenwoordiger, of door een vergelijkbaar bevoegde persoon worden vervangen, om gevaar te vermijden.
- Laat het netsnoer nooit met andere kabels in contact komen!
- Dit armatuur moet worden geaard om aan de veiligheidsvoorschriften te voldoen.

- Sluit het apparaat niet aan op een dimmerpack.
- Gebruik bij het installeren van het apparaat altijd een geschikte en gecertificeerde veiligheidskabel.
- Open de afdekking niet, om elektrische schokken te voorkomen. Er bevinden zich geen door de gebruiker te repareren onderdelen in het apparaat.
- Repareer **nooit** een zekering en overbrug de zekeringhouder niet. Vervang een kapotte zekering **altijd** door een zekering van hetzelfde type en met dezelfde elektrische specificaties!
- Als er zich ernstige problemen voordoen met de werking van het armatuur, gebruik het dan niet en neem onmiddellijk contact op met uw dealer.
- De behuizing en de lenzen moeten worden vervangen als ze zichtbaar zijn beschadigd.
- Gebruik de originele verpakking als het apparaat moet worden vervoerd.
- Het is om veiligheidsredenen verboden om onbevoegde modificaties aan het apparaat aan te brengen.

**Belangrijk:** Kijk nooit rechtstreeks in de lichtbron! Gebruik het effect niet in aanwezigheid van personen die aan epilepsie lijden.

## **HOOG HIJSEN**

- **Belangrijk:** De installatie mag **alleen** door gekwalificeerd onderhoudspersoneel worden uitgevoerd. **Onjuiste installatie kan leiden tot ernstig letsel en/of schade aan eigendommen. Hoog hijsen vereist veel ervaring! Belastingslimieten dienen in acht te worden genomen; er dienen gecertificeerde installatiematerialen te worden gebruikt; het geïnstalleerde apparaat dient regelmatig te worden gecontroleerd op veiligheid.**
- Zorg ervoor dat er zich tijdens het takelen, onttakelen en het onderhoud geen ongewenste personen in het gebied onder de installatieplaats bevinden.
- Plaats het armatuur op een goed geventileerde plaats, uit de buurt van brandbare materialen en/of vloeistoffen. Het armatuur moet **op tenminste 50 cm** vanaf omringende muren worden bevestigd.
- Het apparaat dient buiten het bereik van mensen en buiten gebieden waar personen kunnen lopen of zitten te worden geïnstalleerd.
- Controleer voor het hijsen of de installatieplaats een minimale puntbelasting van 10 keer het gewicht van het apparaat kan dragen.
- Gebruik bij het installeren van het apparaat altijd een gecertificeerde veiligheidskabel die 12 keer het gewicht van het apparaat kan dragen. Deze secundaire veiligheidsbevestiging dient op een zodanige wijze te worden geïnstalleerd dat er geen enkel onderdeel van de installatie meer dan 20 cm kan vallen als de hoofdbevestiging het begeeft.
- Het apparaat dient goed te worden bevestigd; een vrij slingerende montage is gevaarlijk en mag niet worden overwogen!
- Bedek geen ventilatieopeningen, omdat dit tot oververhitting kan leiden.
- De exploitant moet ervoor zorgen dat de aan veiligheid gerelateerde en machinetechnische installaties door een deskundige zijn goedgekeurd voordat deze voor de eerste keer in gebruik worden genomen. De installaties dienen jaarlijks door een vakman te worden geïnspecteerd, om er zeker van te zijn dat de veiligheid nog steeds optimaal is.

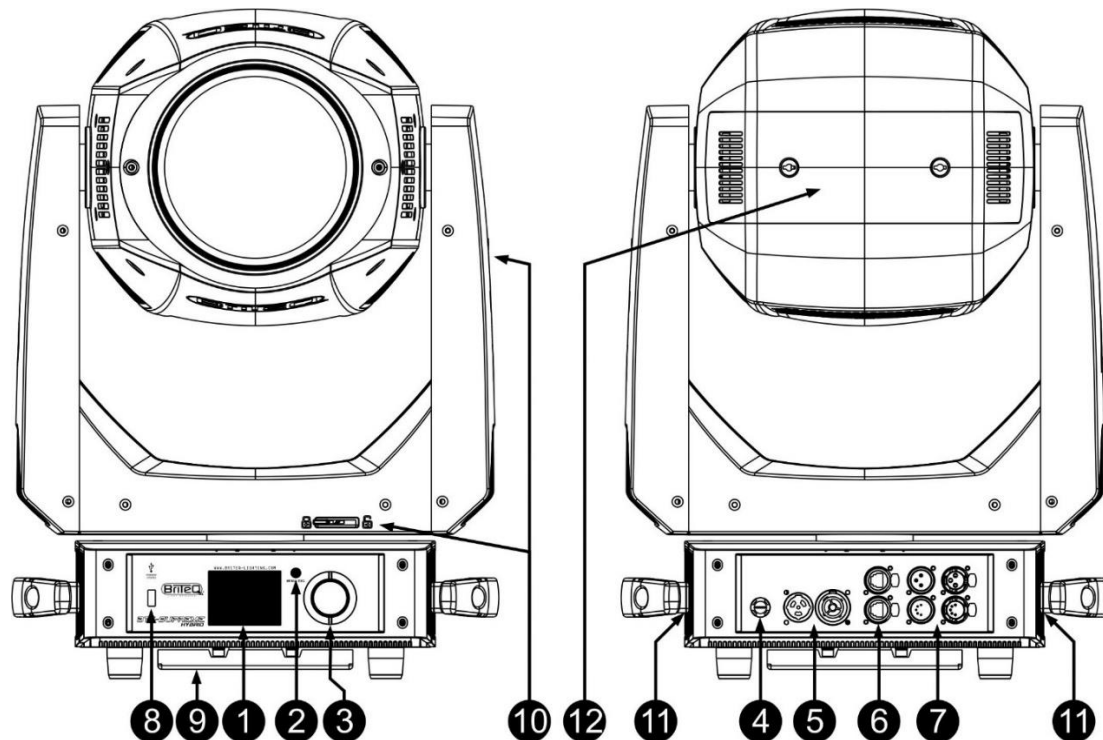


**Let op: de lichtstraal van deze projector kan erg heet zijn! Installeer deze projector daarom niet op minder dan 1 meter afstand van licht ontvlambare materialen. We raden ten zeerste aan om een minimale afstand van 15 m tot het te verlichten object aan te houden.**

**Zorg ook dat de lichtstraal nooit andere projectoren in de directe omgeving raakt (bijv. op dezelfde spant), aangezien dit schade kan veroorzaken aan de behuizing van de verlichte projectoren.**

## HET INSTELLEN VAN HET APPARAAT

### BESCHRIJVING VAN BEDIENINGSORGANEN



1. **DISPLAY:** toont de diverse menu's en de geselecteerde functies.
2. **MENU/ESC-toets:** Druk in om het setup-menu te openen of om naar het hogere menuniveau te gaan.  
*Let op: druk wanneer de menuvergrendelingsfunctie actief is op de knop totdat de aftelbalk onderaan het display vol is.*
3. **DRAAIKNOP:** draai de knop in een van beide richtingen om door de menu-items te bladeren. Druk op het wiel om een item te selecteren.
4. **NETZEKERING:** deze zekering beschermt alleen de elektronica van de projector. Gebruik altijd de voorgeschreven zekering! De netingangen-/uitgangen zijn niet gezekeerd.
5. **NETINGANG-/UITGANG:** met PowerCON® TRUE1-connectoren. Sluit hier het meegeleverde netsnoer aan. U kunt tot max. 6 eenheden van 240 Vac of max. 2 eenheden van 100 Vac in serie aansluiten. De in- en uitgang zijn zonder enige zekering op elkaar aangesloten.  
*Tip: Kijk op onze website voor speciale kabelssemblages die zowel stroom (3 x 1,5 mm<sup>2</sup> met Neutrik PowerCon® TRUE1) als gebalanceerd signaal (XLR 3-pins of 5-pins) in één kabel bevatten. Er zijn verschillende lengtes verkrijgbaar: 1,3 m, 3 m, 5 m en 10 m, zeer handig!*
6. **ETHERNETINGANG-/UITGANG:** gebruik deze om de projector aan te sluiten op een Ethernet-netwerk; het Art-Net / sACN-protocol wordt ondersteund.
7. **DMX-INGANGEN-/UITGANGEN:** gebruik deze voor DMX512-koppeling. Gebruik gebalanceerde signaalkabels van goede kwaliteit met 3-pins of 5-pins XLR-connectoren.
8. **USB-connector:** download de firmware-updatebestanden van onze website en zet deze op een (FAT32 geformatteerde) USB-stick. Zie de optie "**USB Update**" in het volgende hoofdstuk.  
*Opmerking: firmware-updates kunnen ook worden uitgevoerd met de DMX-ingang en (optioneel) FIRMWARE UPDATER 2+ (bestelcode: B05019)*
9. **OMEGA BEUGELVOET:** voet met bevestigingspunten voor de meegeleverde omegabeugels + veiligheidskabel, zie vorig hoofdstuk "Hoog hijsen"
10. **PAN/TILT-VERGREDELINGEN:** vergrendelt en ontgrendelt de pan- en tiltbewegingen elke 45°. Gebruik tijdens transport en reparatie-/schoonmaakwerkzaamheden aan de machine.  
**!!! BELANGRIJK: moet vóór gebruik altijd worden ontgrendeld!!!**
11. **FILTERROOSTERS:** Er bevinden zich metalen roosters met magneetsluiting aan weerszijden van de basis. Deze kunnen zonder gereedschap worden geopend om het stoffilter schoon te maken of te vervangen. Maak regelmatig schoon.
12. **LAMP-COMPARTIMENT:** maak open om de lamp te vervangen. Raadpleeg het volgende hoofdstuk voor meer informatie.

## LAMP VERVANGING/INSTALLEREN



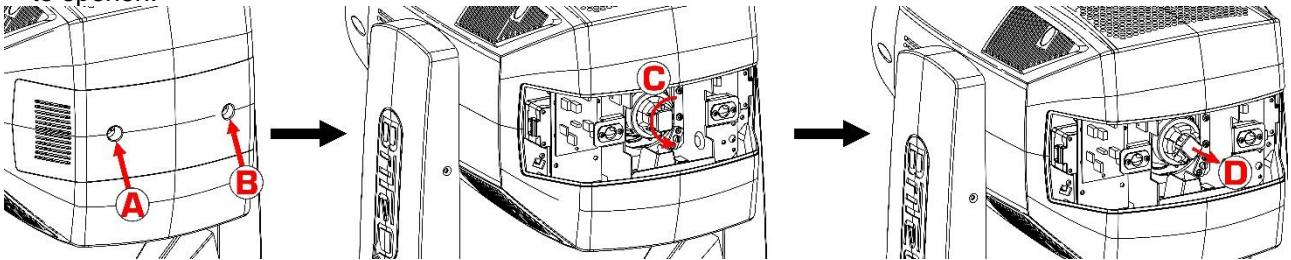
Als u de lamp wilt vervangen of onderhoud wilt uitvoeren, open het armatuur dan niet binnen 10 minuten na het uitschakelen maar wacht totdat het apparaat voldoende is afgekoeld. Haal het armatuur altijd los voordat u onderhoud uitvoert! Gebruik altijd hetzelfde soort reserveonderdelen (lampen, zekeringen, enz.). Gebruik bij het vervangen van onderdelen uitsluitend originele reserveonderdelen.

Door de hoge inwendige druk bestaat het risico dat de ontladingslamp tijdens gebruik ontploft. De lamp straalt intense UV-straling uit die schadelijk is voor ogen en huid. De hoge intensiteit van de lichtboog kan ernstige schade aan het netvlies veroorzaken als u van dichtbij in de lamp kijkt.

Ter bescherming van de lamp dient u deze altijd eerst uit te schakelen (via bedieningspaneel of DMX-controller) en minimaal tien minuten te laten afkoelen voordat u de netvoeding uitschakelt. Raak de lamp of het armatuur nooit aan als deze heet is. Draag handschoenen – raak de lamp niet met blote handen aan. Mocht dit toch gebeuren, maak de lamp dan schoon met gedestilleerde alcohol en een pluisvrije doek voordat u deze installeert. Wanneer ingeschakeld werkt de lamp onder hoge druk en bestaat het risico op breuk van de boogbuis. Het risico neemt toe met leeftijd, temperatuur en onjuiste behandeling van de lamp. Gebruik de lamp niet langer dan de voorgeschreven levensduur.

Voor de beste projectie moet de lamp zich in het midden van de reflector bevinden.

- Schakel het apparaat uit en haal de stekker uit het stopcontact.
- Wacht ongeveer 10 minuten totdat het apparaat is afgekoeld.
- Draai de schroeven (A+B) met een schroevendraaier 90° linksom los om de achterkant van het armatuur te openen.

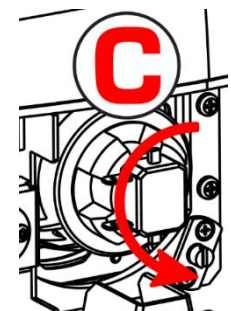


Binnenin vindt u de OSRAM "Sirius HRI 471W SN"-lamp

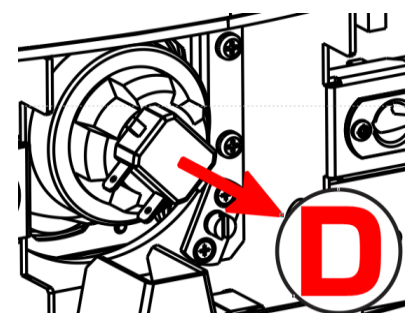
**Let op:** draag handschoenen – raak de lamp niet met blote handen aan. Als dit zich voordoet, reinig de lamp dan voor installatie met gedestilleerde alcohol en wrijf hem met een pluisvrije doek af. Als u dit niet doet, verkort dit de levensduur van de nieuwe lamp!



- Verwijder de kabels voorzichtig van de lampklemmen.
- U hoeft geen schroeven meer los te draaien om de lamp te verwijderen; pak de groene onderkant van de lamp vast en draai deze VOORZICHTIG 45° linksom (C).



- Zodra u voelt dat de lamp loskomt, trekt u deze voorzichtig uit het lampcompartiment (D)
- Houd de nieuwe lamp vast bij de groene onderkant, zodat de 2 lampklemmen naar linksonder wijzen. Duw de lamp voorzichtig in het lampcompartiment.
- Draai de lamp nu ongeveer 45° rechtsom, zodat de lampklemmen naar links wijzen.
- Sluit de kabels aan op de klem van de nieuwe lamp.

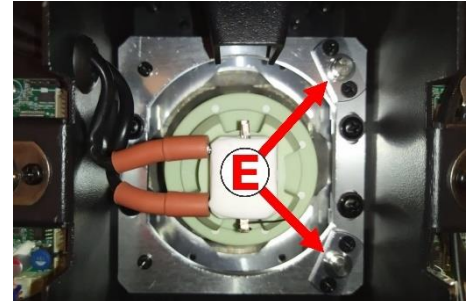


**Belangrijk:** Gebruik **UITSLUITEND** een originele OSRAM "Sirius HRI 471W SN" (bestelcode: 4052899581005). Andere lampen kunnen leiden tot lagere prestatie of schade aan het apparaat.

- Schakel het apparaat weer in en gebruik een DMX-controller om de open bundel op een muur te richten.

**Let op:** kijk niet naar rechtstreeks in het licht van de lamp in het apparaat. De UV-straling van de lamp is schadelijk voor uw ogen. (het licht van de bundel gaat eerst door een UV-filter)

- U ziet een "hotspot" in de bundel die op de muur wordt geprojecteerd. Stel deze hotspot af met behulp van de 2 schroeven (E), zoals weergegeven op de afbeelding. De hotspot moet zich zoveel mogelijk in het midden van de bundel bevinden.
- Sluit de afdekking wanneer u klaar bent.
- Klaar!



### **ALGEMENE MENUBEDIENING:**

Het 2,8-inch LCD-kleurenaanraakscherm bestaat uit 2 onderdelen:

- 5 aanraaktoetsen aan de linkerkant voor directe toegang; 3 kunnen worden geselecteerd met de draaiknop:
  - **INSTELLINGEN:** toegang tot de meeste instellingsparameters
  - **INFORMATIE:** om de status van de verschillende functies te bekijken
  - **TEST:** voor toegang tot verschillende test- en resetopties.

Er zijn nog 2 extra aanraaktoetsen

- **TERUG:** heeft dezelfde functie als de MENU/ESC-toets
- **STARTSCHEM:** druk op dit pictogram om het instellingenmenu te verlaten en terug te keren naar het startscherm.
- 5 tekstregels rechts waar de verschillende functies staan vermeld.







- Druk op de toets MENU/ESC om het setup-menu te openen.

**Let op:** druk wanneer de menuvergrendelingsfunctie actief is op de knop totdat de aftelbalk onderaan het display vol is.

- Draai aan de draaiknop om door de 3 hoofdmenu's te bladeren (of druk op de pictogrammen): / /
- Druk op de draaiknop om het gewenste menu te selecteren.
- Draai aan de draaiknop om door de submenu's en items te bladeren.
- Draai aan en druk op de draaiknop om het gewenste menu-item te selecteren.
- Draai aan de draaiknop om de parameters te wijzigen.
- Druk op de draaiknop om de nieuwe parameters te bevestigen.
- Druk op de toets MENU/ESC om naar een hoger menuniveau te gaan.



**INSTELLINGEN-menu**

SIDE ICONS	LEVEL 1	LEVEL 2		
 <p>SET CONFIG</p>	ADDRESS Set	DMX-Address	001 - XXX	
		IP Address	XXX.XXX.XXX.XXX	
		IP NetMask	255.000.000.000	
			255.255.000.000	
			255.255.255.000	
	DMX-Universe	000 - 255		
	IP Protocol	Art-Net / sACN		
	CHANNEL Mode	Standard (24 CH)		
		Extended (35 CH)		
	Wireless DMX	W-DMX	On / Off	
		Operating Mode	Rx / Tx	
		Transmitting Mode	G3 / G4S	
		Tx: Receivers	Link / Unlink	
		Rx: Unlink Sender	Yes / No	
	 <p>INFORMATION</p>	FIXTURE Settings	No DMX	Blackout / Freeze
			PAN Invert	On / Off
			TILT Invert	On / Off
			PAN Range	540 / 630
			Standby	OFF, 05M~99M
			Feedback	On / Off
			Lamp ON/OFF	On / Off
			Temp. C/F	Celsius / Fahrenheit
			Power Mode	Full Mode / Eco Mode
			FANS	Auto / Full
LCD Backlight			always on / 01 ~60m	
LCD Rotate			Auto / 180°	
LCD Lock			On / Off	
LCD error warning	On / Off			
DEFAULTS	FACTORY Load?	Yes / No		
	USER Load ?	Yes / No		
	USER Save?	Yes / No		
 <p>TEST / RESET</p>	TIME info	Total Time		
		Last Job Time		
		Lamp Time		
	TEMP info	Base Temp.		
		Head Temp.		
	FAN speed	Base Fan: xxx RPM		
		Head Fan 1: xxx RPM		
		Head Fan 2: xxx RPM		
		.....		
	Error. Info	Pan,Tilt.....		
Model. Info	BTX-SUPREME			
Software.V	1U V x.x.x			
	2U V x.x.x			
	3U V x.x.x			
USB Update	Confirm yes/no			
 <p>TEST / RESET</p>	RESET Motors	All functions		
		Pan & Tilt		
		Color wheel		
		CMY		
		GOBO + animation		
		Dimmer + strobe		
		Prism + focus + frost		
	TEST functions	PAN .....		
	MANUAL control	PAN =XXX		
		Etc ...		
CALIBRATE	-Password-			
	PAN			
	Etc ...			

Opmerking: opties in het rood zijn de standaardwaarden.

## ADRES instellen

Submenu met DMX-gerelateerde functies.

**DMX-Address**

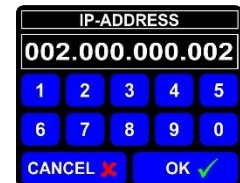
Wordt gebruikt om het DMX-startadres in te stellen.

- Draai aan en druk op de draaiknop om het gewenste menu-item te selecteren.
- Draai aan de draaiknop om de parameters te wijzigen of druk op de aanraaktoetsen op het scherm om het adres in te voeren.
- Druk op de draaiknop om te bevestigen.

**IP-Address**

Wordt gebruikt om het Ethernet IP-adres in te stellen.

- Draai aan en druk op de draaiknop om het gewenste menu-item te selecteren.
- Draai aan de draaiknop om de parameters te wijzigen of druk op de aanraaktoetsen op het scherm om het adres in te voeren.
- Druk op de draaiknop om te bevestigen.

**IP NetMask**

Wordt gebruikt om het netmasker van de projector in te stellen terwijl hij via de Ethernetpoorten wordt aangestuurd.

Het juiste netmasker is al op basis van het IP-adres ingesteld; als het echt nodig is kunt u het nog steeds wijzigen:

- Draai aan en druk op de draaiknop om het gewenste menu-item te selecteren.
- Draai aan de draaiknop om de parameters te wijzigen:
  - 255.000.000.000
  - 255.255.000.000
  - 255.255.255.000
- Druk op de draaiknop om te bevestigen.

**DMX Universe**

Wordt gebruikt om het te gebruiken DMX-universum in te stellen terwijl hij via de Ethernetpoorten wordt aangestuurd.

- Draai aan en druk op de draaiknop om het gewenste menu-item te selecteren.
- Draai aan de draaiknop om de parameters te wijzigen: 000 → 255.
- Druk op de draaiknop om te bevestigen.

**IP Protocol**

Wordt gebruikt om het Ethernetprotocol dat u voor de communicatie wilt gebruiken te selecteren.

- Draai aan en druk op de draaiknop om het gewenste menu-item te selecteren.
- Draai aan de draaiknop om de parameters te wijzigen:
  - Art-Net™
  - sACN
- Druk op de draaiknop om te bevestigen.

## CHANNEL Mode

Wordt gebruikt om de gewenste instellingenmodus van de kanalen in te stellen.

- Draai aan en druk op de draaiknop om het gewenste menu-item te selecteren.
- Draai aan de draaiknop om de gewenste optie te selecteren:
  - Standard (24CH)
  - Extended (35CH)
- Druk op de draaiknop om te bevestigen.

## Wireless DMX

Menu met functies gerelateerd aan de interne draadloze DMX.

**W-DMX**

Wordt gebruikt om de draadloze DMX-module in/uit te schakelen

- Draai aan en druk op de draaiknop om het gewenste menu-item te selecteren.
- Draai aan de draaiknop om de gewenste optie te selecteren: ON / OFF
- Druk op de draaiknop om te bevestigen.

**Operating mode**

Wordt gebruikt om de draadloze DMX-module in ontvanger- of zendermodus te zetten

- Draai aan en druk op de draaiknop om het gewenste menu-item te selecteren.
- Draai aan de draaiknop om de gewenste optie te selecteren:
  - **Rx (Ontvangermodus):** De projector werkt op het W-DMX-sigitaal en stuurt dit tevens naar de DMX XLR-uitgang.
  - **Tx (Zendermodus):** De projector stuurt het bedrade DMX-sigitaal naar draadloze apparaten.
- Druk op de draaiknop om te bevestigen.

**Transmitting Mode**

Wordt gebruikt om het verzonden W-DMX-sigitaal te schakelen tussen G3 en G4S

- Draai aan en druk op de draaiknop om het gewenste menu-item te selecteren.
- Draai aan de draaiknop om de gewenste optie te selecteren: G3/G4S
- Druk op de draaiknop om te bevestigen.

**Opmerking:** Ga naar de website van "Wireless Solution" voor meer informatie over G3/G4S.

**Tx: Receivers Link/UNLink**

Wordt gebruikt om de aangesloten W-DMX-ontvangers te (ont)koppelen

- Draai aan en druk op de draaiknop om het gewenste menu-item te selecteren.
- Draai aan de draaiknop om de gewenste optie te selecteren:
  - **Link:** Koppel de W-DMX-ontvangers die klaar zijn om te koppelen.
  - **UNLink:** Verbreek de bestaande koppeling met alle aangesloten W-DMX-ontvangers zodat ze opnieuw kunnen worden gekoppeld.
- Druk op de draaiknop om te bevestigen.

**Rx: UNLink Sender**

Wordt gebruikt om de huidige verbinding met een W-DMX-zender te verbreken

- Draai aan en druk op de draaiknop om het gewenste menu-item te selecteren.
- Draai aan de draaiknop om de gewenste optie te selecteren:
  - **No:** Er gebeurt niets – de bestaande koppeling blijft actief.
  - **Yes:** De bestaande koppeling met een zender wordt verbroken zodat de projector opnieuw gekoppeld kan worden.
- Druk op de draaiknop om te bevestigen.

**Fixture Settings**

Menu met functies gerelateerd aan de algemene instellingen van de armaturen.

**No DMX**

Wordt gebruikt om in te stellen hoe de projector reageert als het DMX-sigitaal verdwijnt.

- Draai aan en druk op de draaiknop om het gewenste menu-item te selecteren.
- Draai aan de draaiknop om de gewenste optie te selecteren:
  - **Blackout:** uitvoer stopt er geen DMX wordt gedetecteerd.
  - **Freeze:** uitvoer is gebaseerd op het laatste geldige DMX-sigitaal dat de projector weergaf.
- Druk op de draaiknop om te bevestigen.

**PAN Invert**

PAN-beweging kan worden omgekeerd.

- Draai aan en druk op de draaiknop om het gewenste menu-item te selecteren.
- Draai aan de draaiknop om de gewenste optie te selecteren:
  - **On:** PAN-bewegingen worden omgekeerd.
  - **Off:** PAN-bewegingen worden NIET omgekeerd.
- Druk op de draaiknop om te bevestigen.

**TILT Invert**

TILT-beweging kan worden omgekeerd.

- Draai aan en druk op de draaiknop om het gewenste menu-item te selecteren.
- Draai aan de draaiknop om de gewenste optie te selecteren:
  - **On:** TILT-bewegingen worden omgekeerd
  - **Off:** TILT-bewegingen worden NIET omgekeerd.
- Druk op de draaiknop om te bevestigen.

**PAN Range**

Wordt gebruikt om het gewenste PAN-bereik te selecteren.

- Draai aan en druk op de draaiknop om het gewenste menu-item te selecteren.
- Draai aan de draaiknop om het gewenste bereik te selecteren:
  - **540** (standaard)
  - **630** (uitgebreid)
- Druk op de draaiknop om te bevestigen.

**STANDBY**

De projector gaat, als er een bepaalde tijd geen DMX-signaal wordt gedetecteerd, in de slaapstand om energie te besparen.

- Draai aan en druk op de draaiknop om het gewenste menu-item te selecteren.
- Draai aan de draaiknop om de gewenste optie te selecteren:
  - **OFF** Stand-by-functie wordt niet gebruikt
  - **0xxM** De tijd (van 005 tot 099 minuten) voordat de stand-by-functie wordt geactiveerd.
- Druk op de draaiknop om te bevestigen.

**FEEDBACK**

Deze functie corrigeert de posities PAN/TILT automatisch als iemand tegen de machine botst.

- Draai aan en druk op de draaiknop om het gewenste menu-item te selecteren.
- Draai aan de draaiknop om de gewenste optie te selecteren: ON/OFF
- Druk op de draaiknop om te bevestigen.

**LAMP ON/OFF**

Wordt gebruikt om de ontladingslamp handmatig in/uit te schakelen

- Draai aan en druk op de draaiknop om het gewenste menu-item te selecteren.
- Draai aan de draaiknop om de gewenste optie te selecteren: ON/OFF
- Druk op de draaiknop om te bevestigen.

*Opmerking: de lamp kan ook worden in- en uitgeschakeld met behulp van het DMX-bedieningskanaal*

**Temp C/F**

Wordt gebruikt om te selecteren of de temperatuur wordt weergegeven in graden Celsius (°C) of Fahrenheit (°F).

- Draai aan en druk op de draaiknop om het gewenste menu-item te selecteren.
- Draai aan de draaiknop om de gewenste optie te selecteren: Celcius / Fahrenheit
- Druk op de draaiknop om te bevestigen.

**Power Mode**

Wordt gebruikt om het vermogen van de lamp te wijzigen.

- Draai aan en druk op de draaiknop om het gewenste menu-item te selecteren.
- Draai aan de draaiknop om het gewenste bereik te selecteren:
  - **FULL Mode:** De lamp werkt op vol vermogen (470 Watt) voor maximale lichtuitvoer
  - **ECO Mode:** De lamp werkt op gereduceerd vermogen (380 Watt) voor maximale levensduur van de lamp (+/- 2000 uur)
- Druk op de draaiknop om te bevestigen.

**FANS**

In sommige gevallen moet lawaai van de ventilator tot een minimum worden beperkt. Er zijn daarom 2 snelheidsmodi voor de ventilator.

- Draai aan en druk op de draaiknop om het gewenste menu-item te selecteren.
- Draai aan de draaiknop om de gewenste optie te selecteren:
  - **Auto:** de ventilatorsnelheid wordt automatisch aangepast voor de beste balans tussen lawaai en prestaties (lichtopbrengst).
  - **High:** de lamp wordt goed gekoeld waardoor de lichtuitvoer onder alle omstandigheden maximaal is. Dit betekent echter dat het lawaai van de ventilator hoger dan gewoonlijk zal zijn. Als hij in discotheken en in hete zomerse omstandigheden wordt gebruikt, zou dit geen probleem moeten zijn.
- Druk op de draaiknop om te bevestigen.

**LCD Backlight**

Bepaalt hoe lang het LCD-scherm verlicht is.

- Draai aan en druk op de draaiknop om het gewenste menu-item te selecteren.

- Draai aan de draaiknop om de gewenste optie te selecteren:
  - **Always On:** de LCD-achtergrondverlichting is altijd aan.
  - **01~59m:** de achtergrondverlichting gaat na 01 tot 59 minuten uit. (standaard = 1 minuut)
- Druk op de draaiknop om te bevestigen.

#### **LCD Rotate**

**Wordt gebruikt om het display 180° te draaien als het armatuur ondersteboven is gemonteerd**

- Draai aan en druk op de draaiknop om het gewenste menu-item te selecteren.
- Draai aan de draaiknop om de gewenste optie te selecteren:
  - **Auto:** de weergavepositie past zich automatisch aan de positie van de projector aan
  - **180°:** u kunt het display naar wens handmatig omdraaien.
- Druk op de draaiknop om te bevestigen.

#### **LCD Lock**

**Wordt gebruikt om het installatiemenu tegen ongewenst wijzigen van de instellingen te vergrendelen.**

- Draai aan en druk op de draaiknop om het gewenste menu-item te selecteren.
- Draai aan de draaiknop om de gewenste optie te selecteren:
  - **Off:** het instellingenmenu is onmiddellijk beschikbaar wanneer u op de MENU/ESC.-toets drukt
  - **On:** om toegang te krijgen tot het instellingenmenu moet u op de MENU/ESC.-toets drukken totdat de aftelbalk vol is.
- Druk op de draaiknop om te bevestigen.

#### **LCD Error warning**

**Wordt gebruikt om te selecteren of het display foutmeldingen moet weergeven of niet.**

- Draai aan en druk op de draaiknop om het gewenste menu-item te selecteren.
- Draai aan de draaiknop om de gewenste optie te selecteren: ON/OFF
- Druk op de draaiknop om te bevestigen.

#### **Defaults**

**Menu met functies gerelateerd aan de standaardinstellingen.**

#### **FACTORY Load?**

**Meest voorkomende instellingen terwijl ze worden bediend door DMX-verlichtingscontroller.**

- Draai aan en druk op de draaiknop om het gewenste menu-item te selecteren.
- Draai aan de draaiknop om de gewenste optie te selecteren:
  - **NO** er gebeurt niets
  - **YES:** de fabrieksinstellingen worden geladen.
- Druk op de draaiknop om te bevestigen.

#### **USER Load / Save?**

**Hier kunt u uw eigen gewenste standaardinstellingen opslaan/laden.**

- Draai aan en druk op de draaiknop om het gewenste menu-item te selecteren.
- Draai aan de draaiknop om de gewenste optie te selecteren:
  - **USER Load?** Alle eerder opgeslagen persoonlijke parameters worden geladen.
  - **USER Save?** Alle huidige parameters uit de tabel met standaardinstellingen worden in het geheugen opgeslagen.
- Druk op de draaiknop om te bevestigen.

### **INFORMATION menu**

#### **TIME info**

**Toont tijdgerelateerde informatie**

- Draai aan en druk op de draaiknop om het gewenste menu-item te selecteren.
- Draai aan de draaiknop om de gewenste optie te selecteren:
  - **TOTAL Time:** de totale tijd dat de projector is gebruikt. (kan niet worden gereset)
  - **LAST JOB Time:** om te controleren hoe lang de projector bij de laatste taak werd gebruikt. (kan worden gereset)
  - **LAMP Time:** om het aantal uren te zien dat de lamp al aan staat (wordt gereset wanneer de lamp wordt vervangen)

**TEMP info**

**Toont temperatuurgerelateerde informatie**

- Draai aan en druk op de draaiknop om het gewenste menu-item te selecteren.
- Draai aan de draaiknop om de gewenste optie te selecteren: BASE / HEAD-temperatuur

**FAN speed**

**Toont de snelheid van de verschillende ventilatoren**

- Draai aan en druk op de draaiknop om het gewenste menu-item te selecteren.
- Draai aan de draaiknop om de gewenste optie te selecteren: De snelheid van de verschillende ventilatoren wordt vermeld.

**Error Info**

**Toont foutinformatie**

- Draai aan en druk op de draaiknop om het gewenste menu-item te selecteren.
- Draai aan de draaiknop om de gewenste optie te selecteren: Als er fouten optreden, worden deze hier vermeld.

**Software V.**

**Informatie over de softwareversies**

- Draai aan en druk op de draaiknop om het gewenste menu-item te selecteren.
- Draai aan de draaiknop om de gewenste optie te selecteren: verschillende softwareversies van de 8 processors worden vermeld.

**USB Update**

**De USB-connector wordt gebruikt om de firmware van de projector bij te werken.**

- Formateer een USB-stick in FAT32
- Maak een submap aan in de hoofdmap met de naam **SUPREME**
- Plaats 1 of meer updatebestanden (.ckf-formaat) in de map **SUPREME**.

**ZEER BELANGRIJK: Zorg dat er GEEN DMX-sigitaal aanwezig is op de DMX-ingang/uitgang voordat u de update start! Beter is nog om de DMX-kabels uit de BTX-SUPREME te halen!**

**OPTIE 1 → Bijwerken bij het opstarten:**

- Schakel de projector UIT
  - Steek de USB-stick in de USB-aansluiting aan de voorkant.
  - Schakel de projector AAN
  - Op het display verschijnt de inhoud van de USB-stick (alleen de eerste 8 tekens worden weergegeven)
  - Draai aan de draaiknop om de map **SUPREME** te selecteren en druk erop om te bevestigen
  - Op het display verschijnt **OFF**
  - Draai aan de draaiknop om **ON** te selecteren en druk erop om te bevestigen
- De projector wordt bijgewerkt met alle bestanden in de map, waarna het apparaat volledig wordt gereset.

**OPTIE 2 → Bijwerken zonder de projector uit te schakelen:**

- Steek de USB-stick in de USB-aansluiting aan de voorkant.
- Draai aan en druk op de draaiknop om **USB Update** te selecteren in het menu **INFORMATION**.
- Selecteer **ON** en druk op de draaiknop om te bevestigen.
- Ga verder met stap "D" van **OPTIE 1** ("Bijwerken bij het opstarten").

**TEST menu**

Menu met allerlei test-, handmatige controle-, reset- en kalibratiefuncties.

**RESET Motors**

**Wordt gebruikt om volledig of gedeeltelijk herinstellen van de eenheid te forceren.**

- Draai aan en druk op de draaiknop om het gewenste menu-item te selecteren.
- Draai aan de draaiknop om de gewenste optie te selecteren.
- Druk op de draaiknop om te bevestigen.

**Opmerking:** u kunt volledig resetten (Reset ALL) of alleen bepaalde delen van het apparaat resetten. Met het DMX-besturingskanaal kan ook worden gereset.

**TEST Functions**

Wordt gebruikt om eenvoudig alle functies afzonderlijk te testen.

- Draai aan en druk op de draaiknop om het gewenste menu-item te selecteren.
- Draai aan de draaiknop om de gewenste optie te selecteren.
- Druk op de draaiknop om te bevestigen.

**MANUAL Control**

Wordt gebruikt om de projector handmatig te bedienen, zonder gebruik van een externe DMX-controller.

- Draai aan en druk op de draaiknop om het gewenste menu-item te selecteren.
- Draai aan de draaiknop om de gewenste optie te selecteren.
- Druk op de draaiknop om te bevestigen.
- Stel de gewenste parameter in: 000 tot 255
- Druk op de draaiknop om te bevestigen.
- Herhaal deze handelingen totdat u het gewenste resultaat heeft.

**CALIBRATE**

Wordt gebruikt om alle functies van de projector te kalibreren.

- Draai aan en druk op de draaiknop om het gewenste menu-item te selecteren.
- Draai aan de draaiknop om de gewenste optie te selecteren.
- Druk op de draaiknop om te bevestigen.
- Stel de gewenste parameter in: 000 tot 255
- Druk op de draaiknop om te bevestigen.
- Herhaal deze handelingen totdat alle kalibraties zijn voltooid.

**Let op:** om ongewenste veranderingen van de kalibraties te voorkomen, is dit menu beveiligd met een wachtwoord. Als het juiste wachtwoord niet wordt ingesteld (PW= 050), wordt toegang tot alle instellingen geweigerd.

→ Vergeet niet het wachtwoord terug te zetten op 000 wanneer de kalibraties zijn voltooid! ←

**ELEKTRISCHE INSTALLATIE**



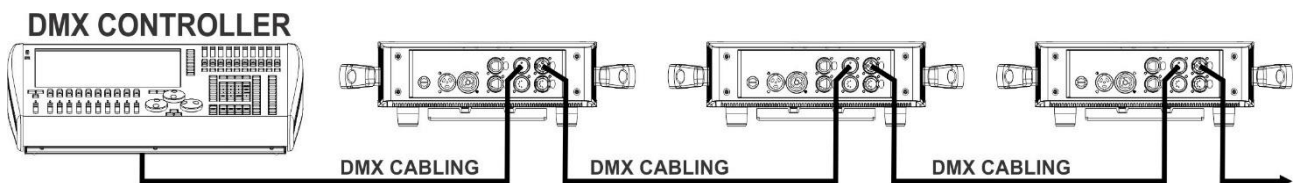
**Belangrijk:** De elektrische installatie mag uitsluitend door gekwalificeerd personeel worden uitgevoerd, in overeenstemming met de voorschriften voor elektrische en mechanische veiligheid in uw land.

De netvoeding is voor alle apparaten gelijk, maar er kan op verschillende manieren databekabeling worden aangesloten:

**ELEKTRISCHE INSTALLATIE VOOR TWEE OF MEER APPARATEN IN BEDRADE DMX-MODUS:**

Gebruik deze functie wanneer u de projectoren via enige DMX-controller wilt aansturen.

- Sluit de projectors aan zoals in onderstaande tekening wordt getoond.



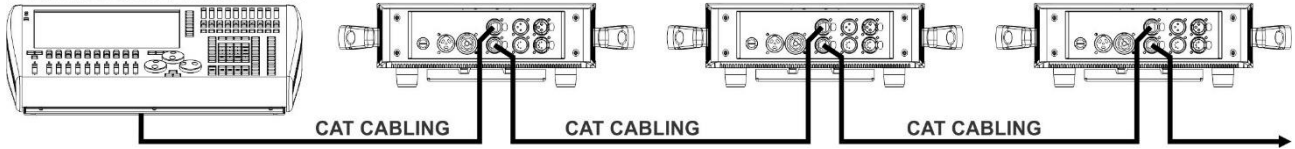
- Stel de projectors eerst in de gewenste DMX-modus in: zie de verschillende DMX-overzichten en kies de meest geschikte modus.
- Geef alle projectoren een beginadres: elke projector toont het begin- en eindadres; zorg ervoor dat de adressen niet overlappen!

**ELEKTRISCHE INSTALLATIE VIA BEDRADE ETHERNET-INGANG/UITGANG:**

Art-Net is niets meer dan een protocol voor het uitzenden van DMX512 over een Ethernetnetwerk, dat is ontwikkeld door Artistic Licence Engineering (UK) Ltd. Dankzij de veel grotere bandbreedte is het mogelijk om meer dan 256 DMX-universums tegelijk uit te zenden.

Deze projector kan op zo'n Ethernetnetwerk worden aangesloten, door gebruikmaking van routers, switches enz. De netwerktopologie is exact hetzelfde als voor een normaal PC-netwerk. IP-adressen kunnen echter niet d.m.v. DHCP worden verkregen: zie de uitleg in het hoofdstuk 'instellingenmenu' voor het handmatig instellen van het IP-adres, netmasker en het kiezen van het gewenste DMX-universum. Het sACN-protocol wordt eveneens ondersteund.

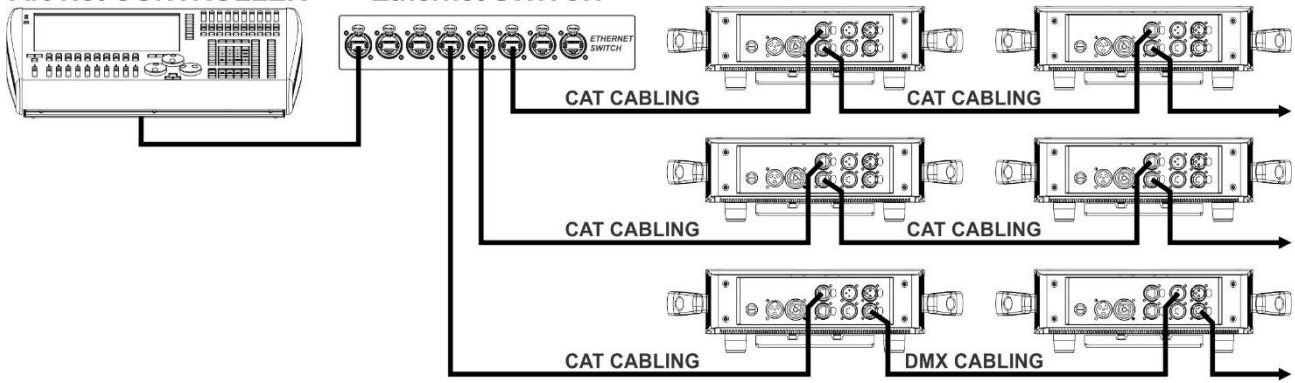
**Art-Net CONTROLLER**



**BELANGRIJKE OPMERKING:** deze projector heeft zowel een Ethernetingang als -uitgang, dus u kunt verschillende eenheden doorkoppelen. Het aantal eenheden in de keten moet echter tot ±10 eenheden worden beperkt, om ongewenste signaalvertragingen te vermijden. U moet voor grotere installaties de 'Stertopologie' gebruiken, door gebruikmaking van Ethernetswitches (of een combinatie van beiden).

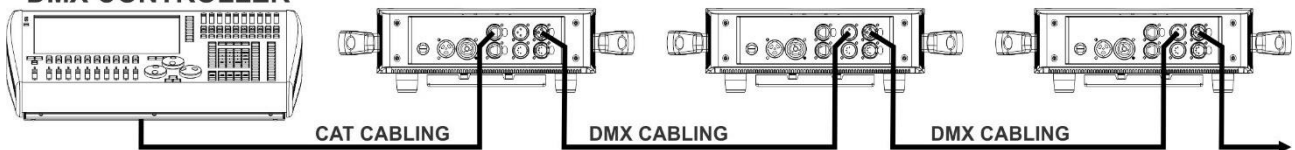
**Art-Net CONTROLLER**

**Ethernet SWITCH**



- Het geselecteerde DMX-universum wordt intern als een normaal DMX-sigitaal behandeld, dus de verdere instellingen voor het DMX-adres, de kanaalmodus enz. moeten zoals gebruikelijk worden uitgevoerd.
- Dankzij de interne Art-Net node worden alle 512 kanalen van het geselecteerde DMX-universum automatisch geconverteerd van Art-Net naar de DMX-uitgang: ze kunnen worden gebruikt om andere DMX-apparatuur aan te sturen:

**DMX CONTROLLER**

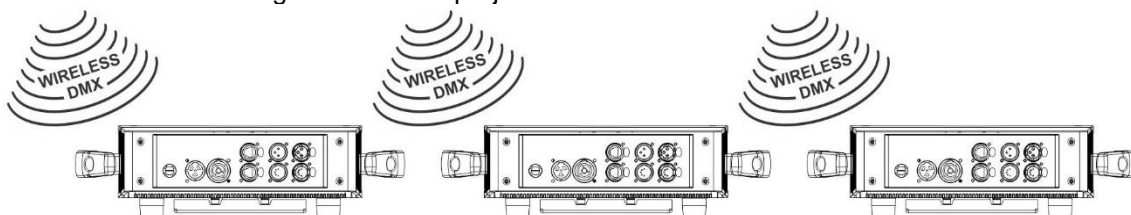


**ELEKTRISCHE INSTALLATIE MET BEHULP VAN DRAADLOZE DMX:**

Ook hier zijn verschillende opties mogelijk.

**OPTIE 1: volledig draadloos**

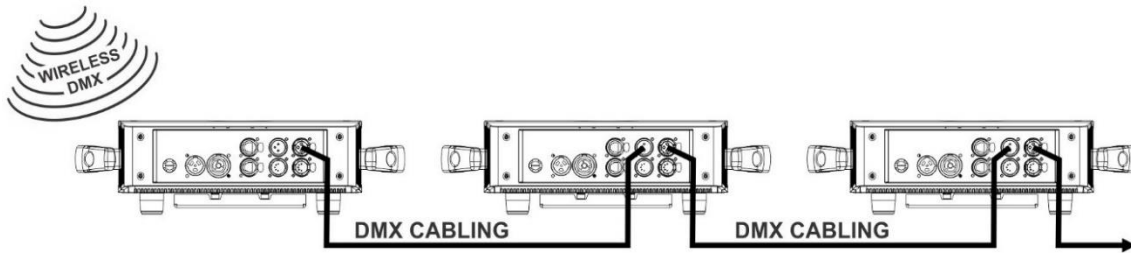
Zie het vorige hoofdstuk voor het instellen van de draadloze DMX-functies. In dit geval stuurt de W-DMX-zender het draadloze DMX-sigitaal naar alle projectoren.





**OPTIE 2: gecombineerd draadloze en bedrade DMX**

Zie het vorige hoofdstuk voor het instellen van de draadloze DMX-functies. In dit geval stuurt een W-DMX-zender het draadloze DMX-signaal naar het eerste apparaat. Dit apparaat is het eerste in een bedrade DMX-serie en fungeert als een draadloze DMX-ontvanger om het hele DMX-omgeving over te dragen naar de andere DMX-apparaten.



**DMX-TABELLEN**

Er zijn twee verschillende DMX-kanaalmodi beschikbaar: **ST.** (Standard) + **EX.** (Extended)

ST	EX.	Function	Values		REMARKS		
1	1	Pan	000	- 255	Pan Movement(540/630)		
2	2	Pan fine	000	- 255	Pan Fine		
3	3	Tilt	000	- 255	Tilt Movement(270)		
4	4	Tilt fine	000	- 255	Tilt Fine		
	5	Pan/Tilt Speed	000	- 255	Pan/Tilt Fast -> Slow		
5	6	Dimmer	000	- 255	Intensity 0 to 100%		
	7	Dimmer Fine	000	- 255	Dimmer Intensity Fine		
6	8	Strobe functions	<b>Shutter / Strobe:</b>				
			000	- 005	shutter closed		
			006	- 010	shutter open		
			011	- 087	Slow to fast strobe		
			088	- 090	shutter open		
			091	- 167	Slow to fast random strobe		
			168	- 170	shutter open		
			171	- 247	Slow to fast pulse effect		
		248	- 255	shutter open			
7	9	Cyan	0	- 255	0% to 100%		
	10	Cyan Fine	0	- 255	0% to 100%		
8	11	Magenta	0	- 255	0% to 100%		
	12	Magenta Fine	0	- 255	0% to 100%		
9	13	Yellow	0	- 255	0% to 100%		
	14	Yellow Fine	0	- 255	0% to 100%		
10	15	Colour Wheel 1	<b>Color Wheel:</b>		<i>PROPORTIONAL</i> positioning of the colors.  Channel "Colour Wheel Fine" used to tune the positions.		
			000	- 005		White	
						009	Deep Red
						018	Deep Blue
						027	Yellow
						036	Magenta
						045	Green
						054	Lavender
						063	Cyan
						072	Amber
						081	Mint
						090	Pink
						099	Orange
						108	CTO 3200K
						117	Congo Blue
					118	- 120	White
					121	- 124	Deep Red
					125	- 128	Deep Blue
		129	- 132	Yellow			
					<i>FULL</i> colors shown		

			133 - 136	Magenta	
			137 - 140	Green	
			141 - 144	Lavender	
			145 - 148	Cyan	
			149 - 152	Amber	
			153 - 156	Mint	
			157 - 160	Pink	
			161 - 164	Orange	
			165 - 168	CTO 3200K	
			169 - 172	Congo Blue	
			173 - 176	White	
			177 - 215	Color Wheel rot. FAST → SLOW, CW	
			216 - 216	Color Wheel rot. Stop	
			217 - 255	Color Wheel rot. SLOW → FAST, CCW	
	<b>16</b>	<b>Colour Wheel Fine</b>	000 - 255	fine positioning for proportional colors	<i>Works only for color wheel set to values 000→117</i>
<b>11</b>	<b>17</b>	<b>GoboWheel 1 (fixed)</b>	<b>GoboWheel 1 : FIXED GOBOS</b>		<b>Standard GOBOS: see further</b>
			000 - 005	Open	
			006 - 011	Gobo 1	
			012 - 017	Gobo 2	
			018 - 023	Gobo 3	
			024 - 029	Gobo 4	
			030 - 035	Gobo 5	
			036 - 041	Gobo 6	
			042 - 047	Gobo 7	
			048 - 053	Gobo 8	
			054 - 059	Gobo 9	
			060 - 065	Gobo 10	
			066 - 071	Gobo 11	
			072 - 077	Gobo 12	
			078 - 083	Gobo 13	
			084 - 095	Open	
			096 - 101	Gobo 1 shake (slow-fast)	
			102 - 107	Gobo 2 shake (slow-fast)	
			108 - 113	Gobo 3 shake (slow-fast)	
			114 - 119	Gobo 4 shake (slow-fast)	
			120 - 125	Gobo 5 shake (slow-fast)	
			126 - 131	Gobo 6 shake (slow-fast)	
			132 - 137	Gobo 7 shake (slow-fast)	
			138 - 143	Gobo 8 shake (slow-fast)	
			144 - 149	Gobo 9 shake (slow-fast)	
			150 - 155	Gobo 10 shake (slow-fast)	
			156 - 161	Gobo 11 shake (slow-fast)	
162 - 167	Gobo 12 shake (slow-fast)				
168 - 173	Gobo 13 shake (slow-fast)				
174 - 192	Open				
193 - 223	Gobo Wheel rot. FAST → SLOW CW				
224 - 224	Gobo Wheel rot. Stop				
225 - 255	Gobo Wheel rot. SLOW → FAST CCW				
<b>12</b>	<b>18</b>	<b>GoboWheel 2 (rotating)</b>	<b>GoboWheel 2 : ROTATING GOBOS</b>		<b>Standard GOBOS: see further</b>
			000 - 002	Beam Mode	
			003 - 004	Spot Mode	
			005 - 006	Gobo 1 - Index	
			007 - 008	Gobo 2 - Index	
			009 - 010	Gobo 3 - Index	
			011 - 012	Gobo 4 - Index	
			013 - 014	Gobo 5 - Index	
			015 - 016	Gobo 6 - Index	
			017 - 018	Gobo 7 - Index	
			019 - 020	Gobo 8 - Index	
			021 - 022	Gobo 9 - Index	
			023 - 024	Open - no gobo	

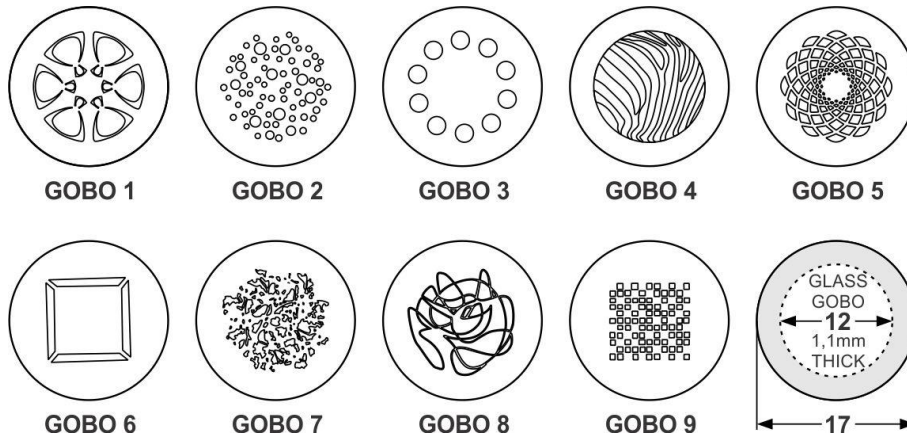
			025 - 026	Gobo 1 - Rotation		
			027 - 028	Gobo 2 - Rotation		
			029 - 030	Gobo 3 - Rotation		
			031 - 032	Gobo 4 - Rotation		
			033 - 034	Gobo 5 - Rotation		
			035 - 036	Gobo 6 - Rotation		
			037 - 038	Gobo 7 - Rotation		
			039 - 040	Gobo 8 - Rotation		
			041 - 042	Gobo 9 - Rotation		
			043 - 044	Open - no gobo		
			045 - 052	Gobo 1 shake (slow-fast) - Index		
			053 - 060	Gobo 2 shake (slow-fast) - Index		
			061 - 068	Gobo 3 shake (slow-fast) - Index		
			069 - 076	Gobo 4 shake (slow-fast) - Index		
			077 - 084	Gobo 5 shake (slow-fast) - Index		
			085 - 092	Gobo 6 shake (slow-fast) - Index		
			093 - 100	Gobo 7 shake (slow-fast) - Index		
			101 - 108	Gobo 8 shake (slow-fast) - Index		
			109 - 116	Gobo 9 shake (slow-fast) - Index		
			117 - 119	Open - no gobo		
			120 - 127	Gobo 1 shake (slow-fast) - Rotation		
			128 - 135	Gobo 2 shake (slow-fast) - Rotation		
			136 - 143	Gobo 3 shake (slow-fast) - Rotation		
			144 - 151	Gobo 4 shake (slow-fast) - Rotation		
			152 - 159	Gobo 5 shake (slow-fast) - Rotation		
			160 - 167	Gobo 6 shake (slow-fast) - Rotation		
			168 - 175	Gobo 7 shake (slow-fast) - Rotation		
			176 - 183	Gobo 8 shake (slow-fast) - Rotation		
			184 - 191	Gobo 9 shake (slow-fast) - Rotation		
			192 - 194	Open - no gobo		
			195 - 224	Gobo Wheel rot. FAST → SLOW, CW		
			225 - 225	Gobo Wheel rot. Stop		
			226 - 255	Gobo Wheel rot. SLOW → FAST, CCW		
<b>13</b>	<b>19</b>	<b>Gobo 2 Rotation / Index</b>	000 - 255	Gobo2 Index position	<i>used while GoboWheel2 is set to: 005→022 &amp; 045→116</i>	
			000 - 002	Gobo2 Rot. Off		
			003 - 128	Gobo2 Rotation, FAST → SLOW, CW	<i>used while GoboWheel2 is set to: 025→042 &amp; 120→191</i>	
			129 - 129	Gobo2 Rotation Stop		
			130 - 255	Gobo2 Rotation, SLOW → FAST, CCW		
<b>14</b>	<b>20</b>	<b>Gobo 2 Rotation / Index fine</b>	0 - 255	Gobo2 Rotation / Index fine		
<b>15</b>	<b>21</b>	<b>Animation</b>	<b>Animation:</b>			
			000 - 002	Wheel Rot. Off		
			003 - 128	Wheel Position 0 → 540°		
			129 - 191	Wheel rot. FAST → SLOW, CW		
			192 - 192	Wheel rot. Stop		
			193 - 255	Wheel rot. SLOW → FAST, CCW		
	<b>22</b>	<b>Animation Fine</b>	000 - 255	0% to 100%		
<b>16</b>	<b>23</b>	<b>PrismWheel1</b>	<b>PrismWheel1:</b>			
			000 - 007	no Prism		
			008 - 038	Prism A: rotating cylindrical prism		
			039 - 069	Prism B: rotating 6-facet circular prism		
			070 - 100	Prism C: rotating 4-facet linear prism		
			101 - 131	Prism D: rotating 4-facet circular prism		
			132 - 162	Prism A: indexed cylindrical prism		
			163 - 193	Prism B: indexed 6-facet circular prism		
			194 - 224	Prism C: indexed 4-facet linear prism		
225 - 255	Prism D: indexed 4-facet circular prism					
<b>17</b>	<b>24</b>	<b>Prism1 rotation/index</b>	<b>Prism1 rotation / indexing:</b>			
			000 - 127	Prism Rotation, FAST → SLOW, CW	<i>used while Prism wheel1 is set to values 008 → 131</i>	
			128 - 128	Prism Rotation Stop		
			129 - 255	Prism Rotation, SLOW → FAST, CCW		

			000	-	255	Prism Position 0 ... 540°	<i>used while Prism wheel1 is set to values 132 → 255</i>	
	<b>25</b>	<b>Prism1 rotation/index fine</b>	000	-	255	0% to 100%		
<b>18</b>	<b>26</b>	<b>PrismWheel2</b>	<b>PrismWheel2:</b>					
			000	-	007	no Prism		
			008	-	038	Prism E: rotating 6-facet linear prism		
			039	-	069	Prism F: rotating 8-facet circular prism		
			070	-	100	Prism G: rotating 16-facet circular prism		
			101	-	131	Prism H: rotating 32-facet circular prism		
			132	-	162	Prism E: indexed 6-facet linear prism		
			163	-	193	Prism F: indexed 8-facet circular prism		
			194	-	224	Prism G: indexed 16-facet circular prism		
			225	-	255	Prism H: indexed 32-facet circular prism		
<b>19</b>	<b>27</b>	<b>Prism2 rotation/index</b>	<b>Prism2 rotation / indexing:</b>					
			000	-	127	Prism Rotation, FAST → SLOW, CW	<i>used while Prism wheel1 is set to values 008 → 131</i>	
			128	-	128	Prism Rotation Stop		
			129	-	255	Prism Rotation, SLOW → FAST, CCW		
			000	-	255	Prism Position 0 ... 540°	<i>used while Prism wheel1 is set to values 132 → 255</i>	
	<b>28</b>	<b>Prism2 rotation/index fine</b>	000	-	255	0% to 100%		
<b>20</b>	<b>29</b>	<b>Zoom</b>	000	-	255	narrow to wide		
	<b>30</b>	<b>Zoom fine</b>	000	-	255	narrow to wide		
<b>21</b>	<b>31</b>	<b>Focus</b>	000	-	255	0% to 100%		
	<b>32</b>	<b>Focus fine</b>	000	-	255	0% to 100%		
<b>22</b>	<b>33</b>	<b>Frost 1</b>	000	-	255	0% to 100%		
<b>23</b>	<b>34</b>	<b>Frost 2</b>	000	-	255	0% to 100%		
<b>24</b>	<b>35</b>	<b>Control channel</b>	<b>Device settings:</b>					<b><i>DMX settings override the settings in the setup menu !</i></b>
			000	-	105	No function		
			106	-	110	Blackout while Moving on	<i>Hold 3s</i>	
			111	-	115	Blackout while Moving off	<i>Hold 5s</i>	
			116	-	120	Display On	<i>Hold 3s + strobe channel closed, value set to 000-005</i>	
			121	-	125	Display Off	<i>Hold 3s + strobe channel closed, value set to 000-005</i>	
			126	-	130	Fan Mode = auto	<i>Hold 3s</i>	
			131	-	135	Fan Mode = full	<i>Hold 3s</i>	
			136	-	140	Standard CRI	<i>Hold 3s + strobe channel closed, value set to 000-005</i>	
			141	-	145	High CRI	<i>Hold 3s + strobe channel closed, value set to 000-005</i>	
			146	-	150	Lamp On	<i>Hold 3s</i>	
			151	-	155	Lamp Off	<i>Hold 5s</i>	
			156	-	160	FULL: lamp @ 470W	<i>Hold 3s + strobe channel closed, value set to 000-005</i>	
			161	-	165	ECO: lamp @360W	<i>Hold 3s + strobe channel closed, value set to 000-005</i>	
			166	-	170	Reset Pan/Tilt	<i>Hold 3s</i>	
			171	-	175	Reset Color wheel	<i>Hold 3s</i>	
			176	-	180	Reset CMY	<i>Hold 3s</i>	
			181	-	185	Reset Gobo + Animation wheels	<i>Hold 3s</i>	
			186	-	190	Reset Dimmer + Shutter	<i>Hold 3s</i>	
			191	-	195	Reset Prisms + Focus + Frost	<i>Hold 3s</i>	
196	-	200	Reset All Functions	<i>Hold 3s</i>				
			201	-	255	No function		

**Opmerking (\*):** de functieovertraging is standaard ingesteld op 3 seconden, wat betekent dat de geselecteerde functie alleen actief is als de bijbehorende DMX-waarde gedurende minimaal 3 seconden wordt ontvangen.

## ROTERENDE GOBO'S VERVANGEN

De projector wordt geleverd met 13 vaste (niet-vervangbare) en 9 standaard roterende gobo's:

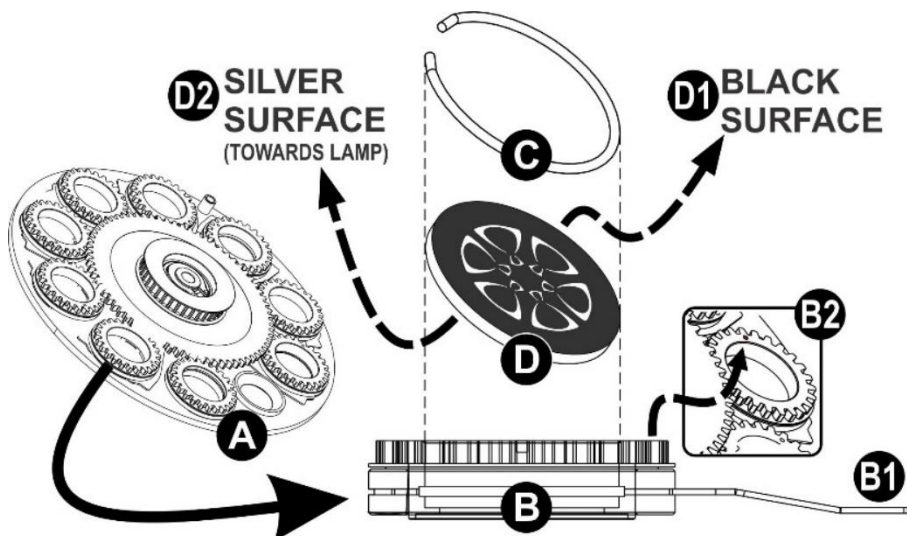


Alle roterende gobo's kunnen worden vervangen door uw eigen aangepaste gobo's; lees de instructies voor meer informatie:

**BELANGRIJK:** Vanwege de zeer intense hitte van de lamp dient u uitsluitend gobo's van hittebestendig glas te gebruiken. De gobo's zijn altijd gecoat met een glanzende en zwarte kant. De gobo's hebben een diameter van 17 mm en de afbeelding heeft een maximale diameter van 12 mm. De vereiste glasdikte is 1,1 mm.

→ Raak de gobo's nooit met blote vingers aan, gebruik altijd geschikte (katoenen) handschoenen! ←

- Haal de projector los en wacht tot het apparaat is afgekoeld.
- Verwijder de plastic afdekking van de kop door de 4 kwartslagschroeven los te draaien.
- Draai het **roterende gobowiel (A)** naar een positie waar u de beste toegang heeft tot de gobo die u wilt vervangen.
- Elke gobo is gemonteerd in een **gobohouder (B)**. Pak de gobohouder bij het tandwiel vast en til het voorzichtig iets op zodat deze loskomt van het gobowiel.
- Trek nu de gobohouder voorzichtig naar u toe totdat deze volledig vrij is.



- Verwijder voorzichtig zowel de **veervergrendeling (C)** als de **glazen gobo (D)**.
- Plaats de nieuwe glazen gobo in de houder:
  - Het **ZWARTE vlak (D1)** moet zich aan de zijkant van het tandwiel bevinden.
  - De **ZILVEREN/GLANZENDE zijde (D2)** zit aan de onderkant, wijzend naar de lamp.
- **LET OP:** draag altijd katoenen handschoenen bij het hanteren van de gobo's!
- Op het tandwiel ziet u een **klein gaatje (B2)**. Dit kleine gaatje geeft de oriëntatie van de



bovenkant van de gobo aan.

- Draai de gobo in de houder zodat de bovenkant van de gobo naar dit **kleine gaatje (B2)** wijst.
- Duw nu de veervergrendeling voorzichtig op zijn plaats om de gobo in de houder vast te zetten.
- Duw de gobohouder voorzichtig terug in het gobowiel, waarbij het **uiteinde (B1)** naar het midden van het gobowiel wijst.
- Zorg dat het **kleine gaatje (B2)** in het tandwiel naar de rand van het gobowiel wijst voordat u de gobobevestiging op zijn plaats klikt.
- Zet de plastic afdekking weer op de kop en draai de 4 kwartslagschroeven vast.
- Steek de stekker van de projector in het stopcontact en wacht tot deze gereed is voor gebruik.
- Selecteer in het instellingenmenu de optie CALIBRATE in de map TEST
- Stel het juiste wachtwoord (050) in en ga naar de optie Gobo Index 1 .... 9
- Selecteer de nieuwe gobo en richt de straal naar een muur. U kunt nu de Gobo kalibreren: 000 → 255.
- Klaar!

## **ONDERHOUD**

- Zorg ervoor dat het gebied onder de installatieplaats tijdens het onderhoud vrij is van ongewenste personen.
- Schakel het apparaat uit, ontkoppel het netsnoer en wacht totdat het apparaat is afgekoeld.

### **Tijdens inspectie dienen de volgende punten te worden gecontroleerd:**

- Alle schroeven die zijn gebruikt voor de bevestiging van de unit en onderdelen daarvan moeten goed vast zitten en mogen niet roestig zijn.
- Behuizingen, bevestigingen en installatieplaatsen (plafond, spanten, ophangingen) mogen geen vervormingen vertonen.
- Als een optische lens zichtbaar is beschadigd als gevolg van scheuren of diepe krassen, dan moet deze worden vervangen.
- De netsnoeren moeten in perfecte staat verkeren en onmiddellijk worden vervangen, als er ook maar een klein probleem wordt ontdekt.
- Om het apparaat tegen oververhitting te beschermen, moeten de ventilators (indien aanwezig) en ventilatieopeningen maandelijks worden gereinigd.
- Het interieur van het apparaat dient jaarlijks met een stofzuiger of luchtspuit te worden gereinigd.
- Het reinigen van de interne en externe optische lenzen en/of spiegels moet regelmatig worden uitgevoerd om de lichtopbrengst te optimaliseren. De frequentie van reiniging is afhankelijk van de omgeving waarin het armatuur werkt: een vochtige, rokerige of bijzonder vuile omgeving kan leiden tot een grotere opeenhoping van vuil op de optiek van het apparaat.
  - Reinig met een zachte doek en gebruik hierbij normale reinigingsmiddelen voor glas.
  - Droog de onderdelen altijd zorgvuldig.
  - Reinig de externe optiek ten minste eenmaal per 30 dagen.
  - Reinig de interne optiek ten minste eenmaal per 90 dagen.

**Let op: Wij raden ten sterkste aan om inwendig reiniging door gekwalificeerd personeel uit te laten voeren!**

## **SPECIFICATIES**

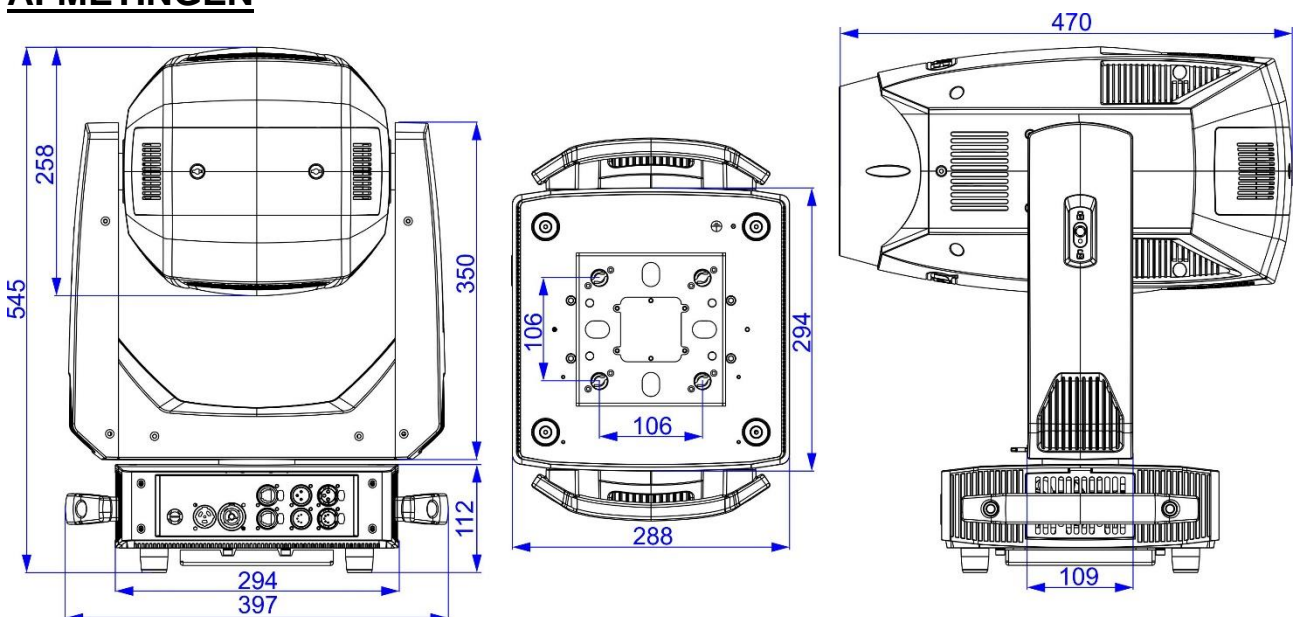
Dit apparaat is ontstoord. Dit apparaat voldoet aan de eisen van de huidige Europese en nationale richtlijnen. De conformiteit werd vastgesteld en de desbetreffende verklaringen en documenten zijn door de fabrikant gedeponneerd.

<b>Stroomtoevoer:</b>	AC 100-240V, 50/60Hz
<b>Stroomverbruik:</b>	800 watt (max.)
<b>Zekering:</b>	T8A / 250 V trage zekering (20 mm glas)
<b>Aansluitingen stroomvoorziening:</b>	PowerCon TRUE1 - 12 A vermogen koppelende capaciteit (3 apparaten bij 230 V).
<b>DMX-aansluitingen:</b>	Neutrik 3-pins & 5 pins-XLR mannelijk/vrouwelijk
<b>Draadloze DMX:</b>	W-DMX Sweden G3/G4S-ontvanger/zender met interne antenne.
<b>Ethernetaansluitingen:</b>	RJ45 in/uit
<b>Gebruikte DMX-kanalen:</b>	24 of 35
<b>Dataprotocollen:</b>	DMX512/RDM, Art-Net™, sACN
<b>Lamp:</b>	OSRAM SIRIUS HRI 471W SN
<b>Kleurtemperatuur:</b>	7500 K
<b>Straalhoek (BEAM-modus):</b>	1,8° - 22°
<b>Straalhoek (SPOT-modus):</b>	3° - 42°
<b>Kleurenwiel:</b>	13 kleuren, CCT 3200 K + open
<b>Gobowiel 1:</b>	13 statische gobo's + open
<b>GOBO-wiel 2:</b>	9 roterende gobo's, vervangbaar door hittebestendige glazen gobo's buitendiameter 17 mm - afbeeldingsdiameter: 12 mm – dikte: 1,1 mm
<b>Speciale effecten:</b>	2 prismawielen met elk 4 roterende prisma's Lineair licht vorstfilter Lineair zwaar vorstfilter Hi CRI-filter
<b>IP-classificatie:</b>	IP20
<b>Bedrijfstemperatuur (T<sub>a</sub>):</b>	0°C to 45°C
<b>Ventilatorgeluid:</b>	45 dB op 1 m
<b>Afmetingen:</b>	zie tekening
<b>Gewicht:</b>	26,5 kg

Alle informatie is onderhevig aan verandering zonder voorafgaande kennisgeving  
U kunt de nieuwste versie van deze gebruiksaanwijzing downloaden van onze website:

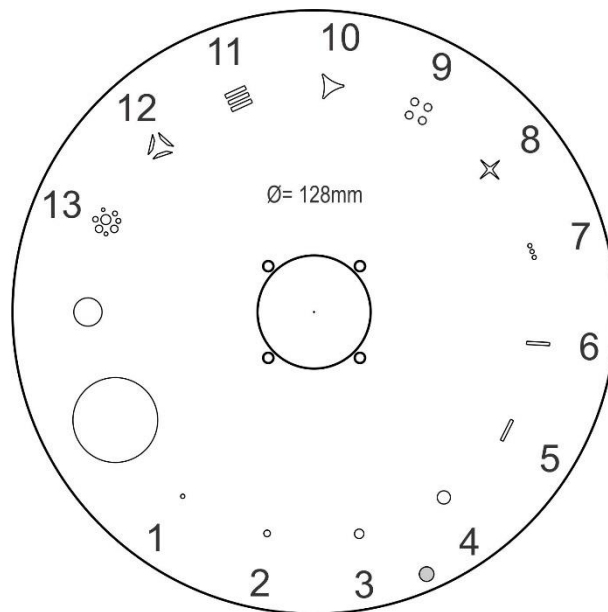
[www.briteq-lighting.com](http://www.briteq-lighting.com)

## **AFMETINGEN**



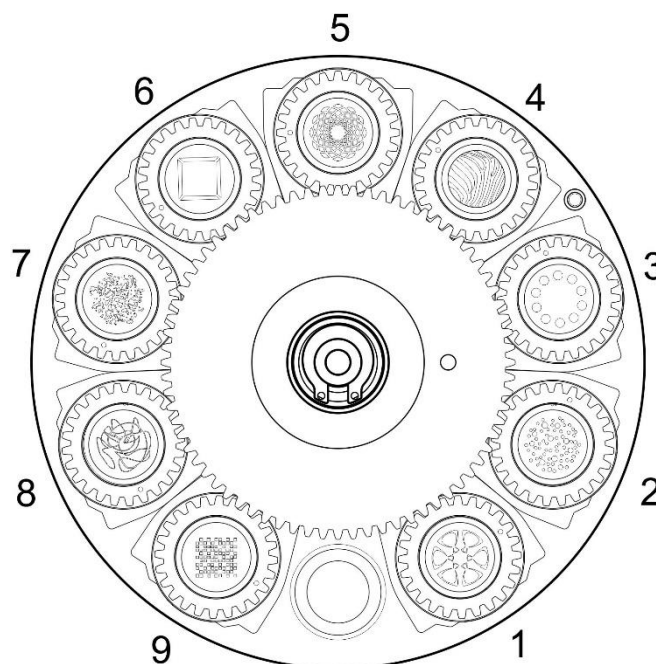
**VAST GOBOWIEL (GOBO 1)**

- Niet-ervangbare gobo's



**ROTARENDE GOBOWIEL (GOBO 2)**

- EXTERNE DIAMETER VAN GOBO: 17 mm (DIAMETER AFBEELDING: 12 mm – DIKTE: 1,1 mm)
- Er mag uitsluitend gebruik worden gemaakt van hittebestendige glazen gobo's! (met zwarte en glanzende/spiegelende zijden)





**PRISMAWIELEN**

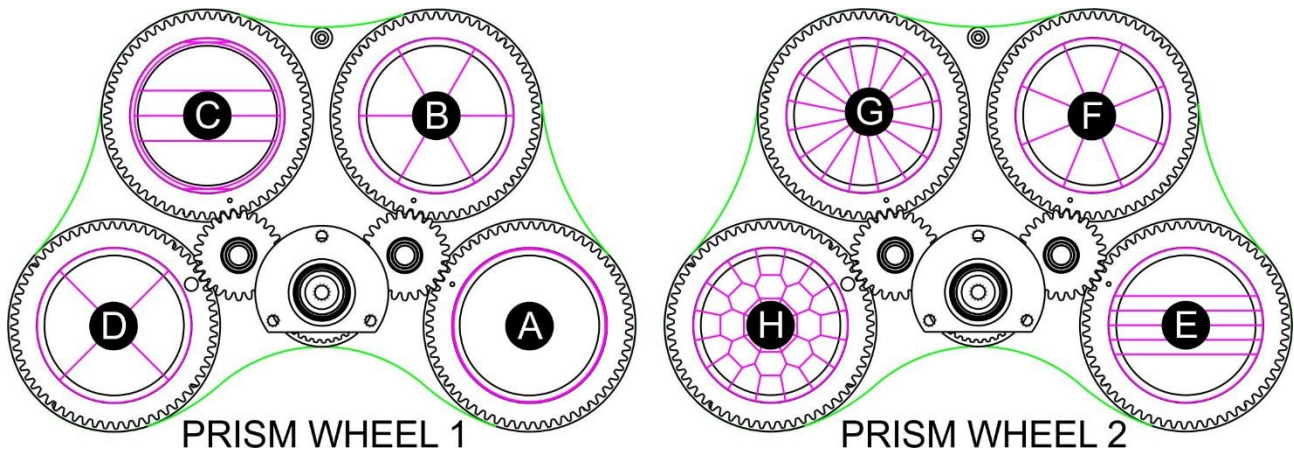
De projector heeft 8 verschillende prisma's verdeeld over 2 wielen die elkaar kunnen overlappen voor speciale effecten.

**Prismawiel 1:**

- A. Roterend cilindrisch prisma
- B. Roterend cirkelvormig prisma met 6 facetten
- C. Roterend lineair prisma met 4 facetten
- D. Roterend cirkelvormig prisma met 4 facetten

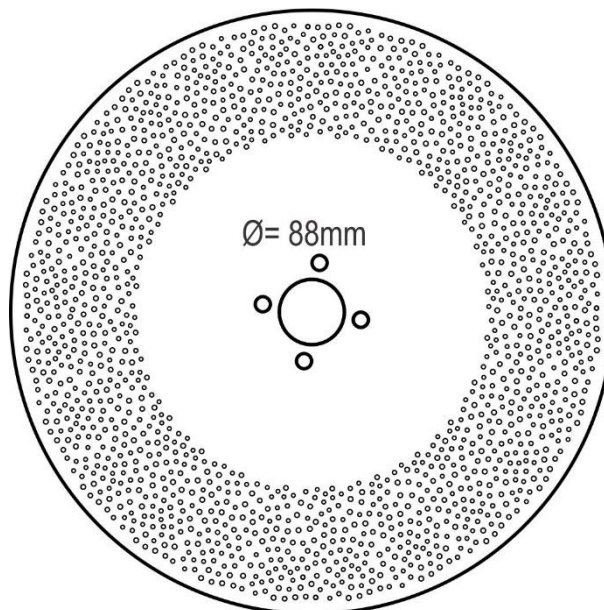
**Prismawiel 2:**

- E. Roterend lineair prisma met 6 facetten
- F. Roterend cirkelvormig prisma met 8 facetten
- G. Roterend cirkelvormig prisma met 16 facetten
- H. Roterend cirkelvormig prisma met 32 facetten



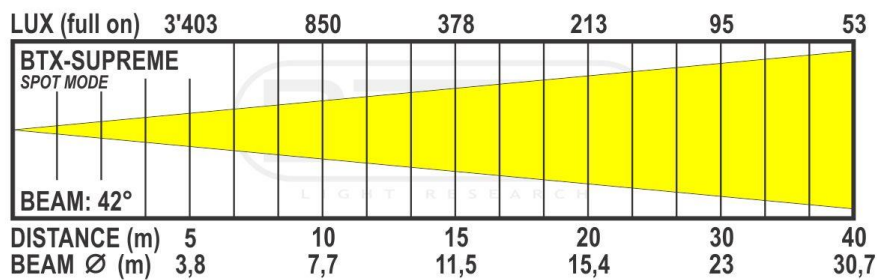
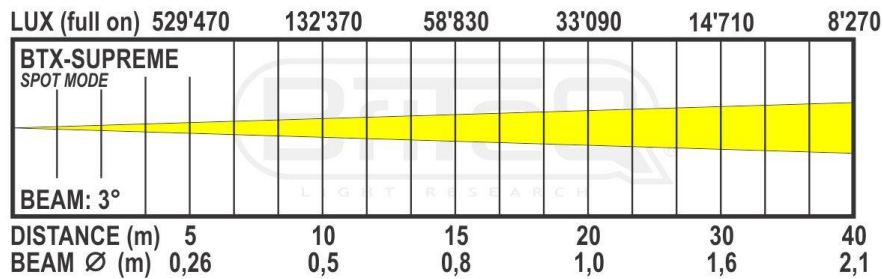
**ANIMATIEWIEL**

Bidirectioneel animatiewiel

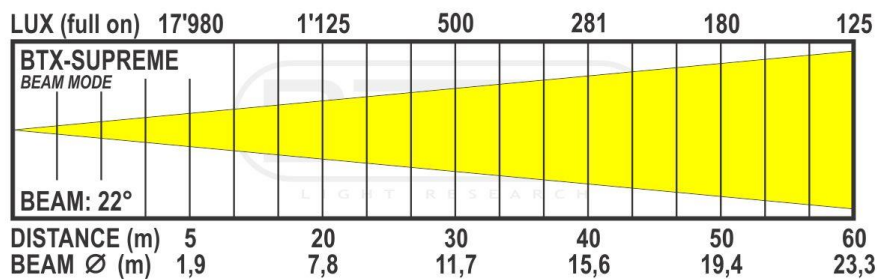
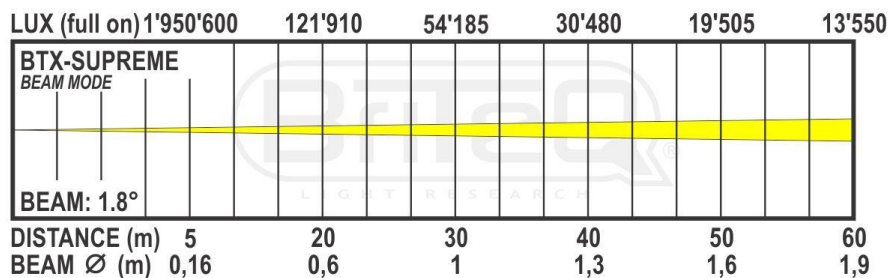


**LUX-GRAFIEKEN**

**SPOT MODE**



**BEAM MODE**





## MAILING LIST

**EN: Subscribe today to our mailing list for the latest product news!**

**FR: Inscrivez-vous à notre liste de distribution si vous souhaitez suivre l'actualité de nos produits!**

**NL: Abonneer je vandaag nog op onze mailinglijst en ontvang ons laatste product nieuws!**

**DE: Abonnieren Sie unseren Newsletter und erhalten Sie aktuelle Produktinformationen!**

**ES: Suscríbete hoy a nuestra lista de correo para recibir las últimas noticias!**

**PT: Inscreva-se hoje na nossa mailing list para estar a par das últimas notícias!**

**[WWW.BRITEQ-LIGHTING.COM](http://WWW.BRITEQ-LIGHTING.COM)**

**Copyright © 2022 by BEGLEC NV**

't Hofveld 2C ~ B1702 Groot-Bijgaarden ~ Belgium

Reproduction or publication of the content in any manner, without express permission of the publisher, is prohibited.